



高性能 流体处理

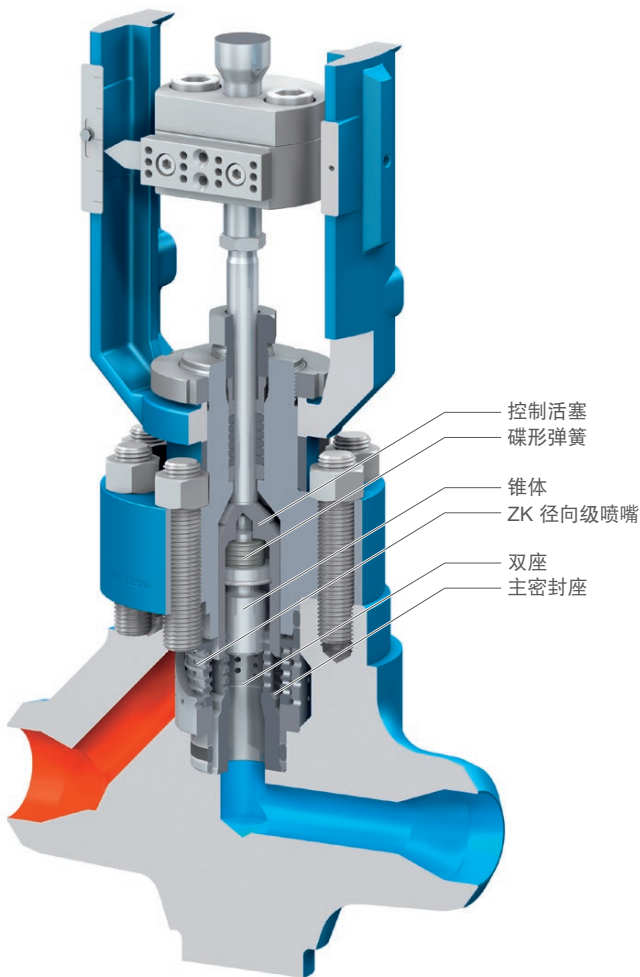
GESTRA 控制阀带有 ZK 径向级喷嘴 ZK控制阀
针对发电站与设备工程



Engineering steam performance

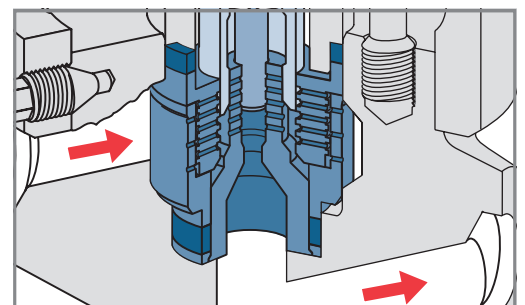
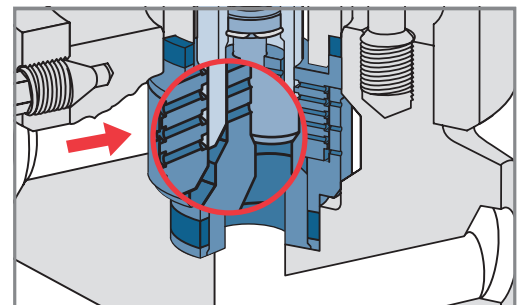
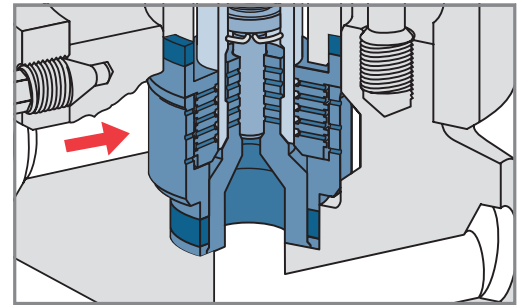
控制阀 ZK 313 带双座与 ZK 径向级喷嘴

GESTRA 控制阀带有 ZK 径向级喷嘴®，确保在水循环与蒸汽循环的恶劣使用条件下表现出色。这款紧密封闭的控制阀是应对密封与磨损问题的优选。通过阀门内部件的特殊设计解决方案与多级减压，实现高要求的可靠性与耐久性。

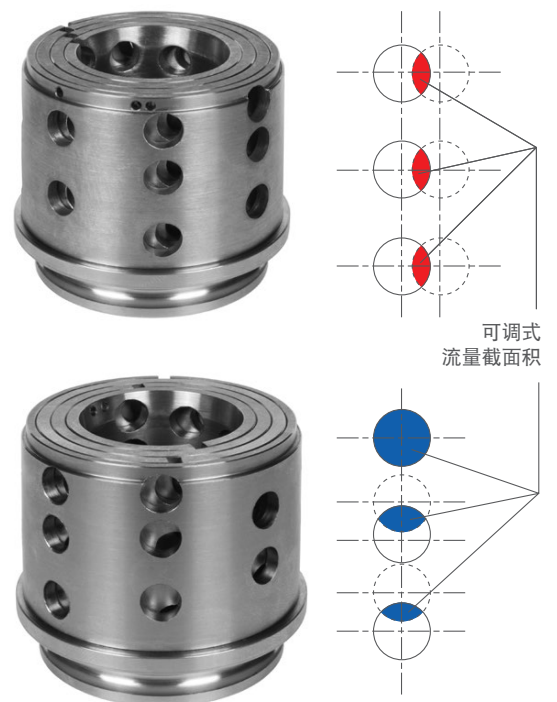
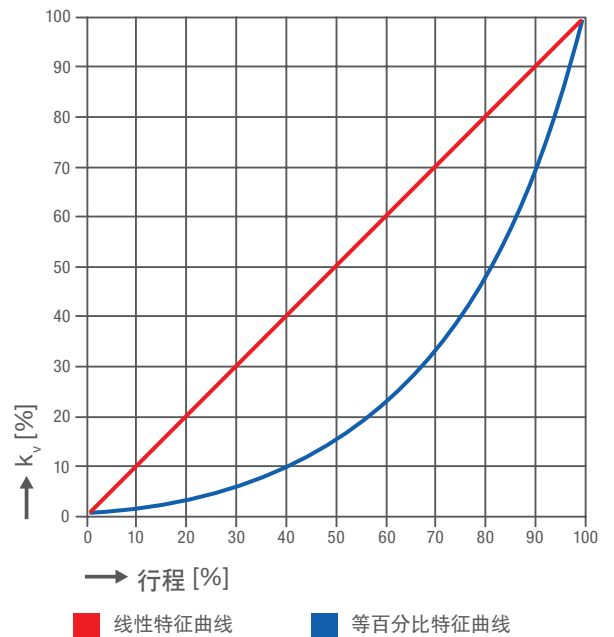
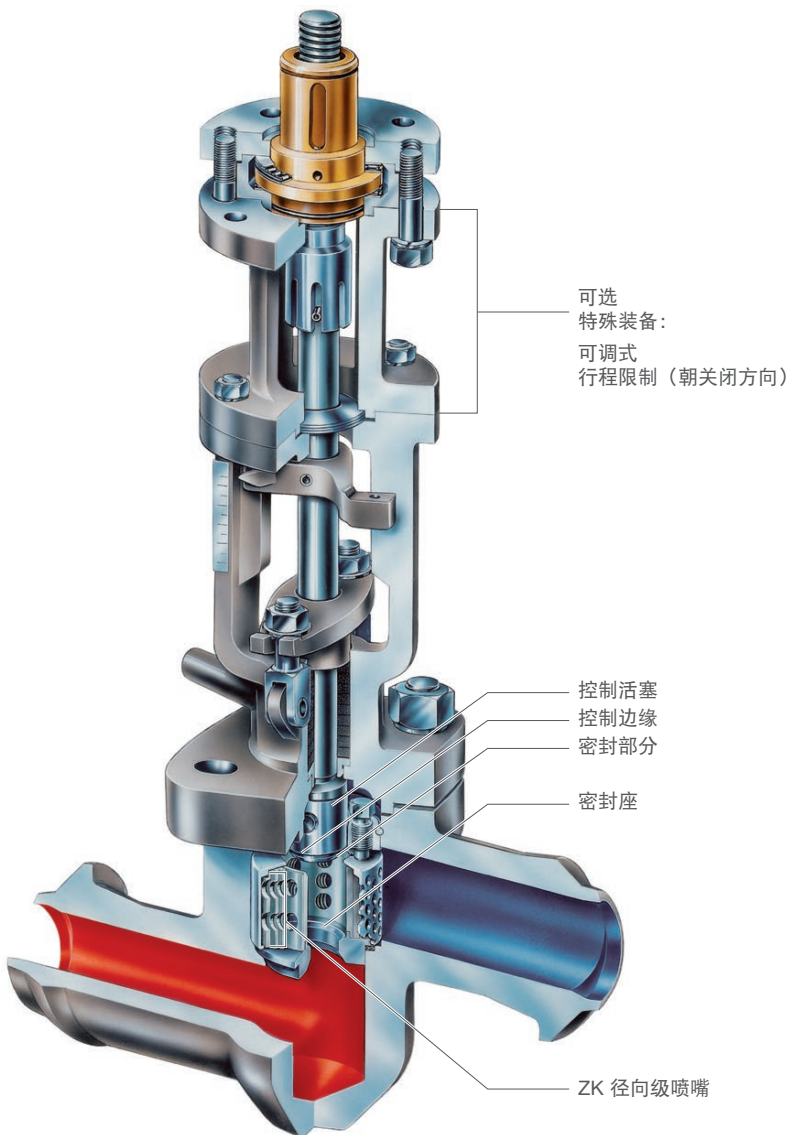


特性

- 杜绝泄漏造成的能量损失
- 设备停机时间短
- 提高生产率
- 通过 SIL-2- 与 SIL-3 认证安全运行
- 仅通过一个阀门用于关闭和控制
- 低噪音级别



控制阀 ZK 29 带可调节 ZK 径向级喷嘴



特性

- 杜绝泄漏造成的能量损耗
- 降低设备停机时间
- 提高生产率
- 通过 SIL-2- 与 SIL-3 认证安全运行
- 仅通过单个配件锁止与调节
- 通过可调式 Kvs 值与特性曲线实现高灵活性
- 低噪音级别

市场与应用

应用领域包括发电站、炼油厂中的高压蒸汽与水应用、化学与一般工业。典型应用示例：

- 蒸汽调节 > 30 bar
- 蒸汽冷却器的喷射水调节
- 给水调节
- 蒸汽涡轮机、锅炉和蒸汽管道系统的排水与加热
- 蒸汽锅炉排污

技术数据

ZK 313 带双座 与 ZK 径向级喷嘴

压力级别:	PN 630 和 CI 2500
额定口径:	DN 25 – DN 150
最大压差:	300 bar 和 370 bar
最高运行温度:	620 °C
Kvs 值:	1.0 m ³ /h 至 17 m ³ /h

锻材:	1.0460/A105
	1.5415
	1.7383/F22
	1.4903/F91

外壳形状: 直通型, 角型、Z 型

接口: 对焊连接
承插焊连接
法兰接口 DIN/ASME

操纵: 手轮
气动膜片执行机构
电动旋转驱动
电动线性驱动
液压缸
杠杆驱动带加装
回转驱动

泄漏率: A (依照 EN 12266-1)
Class VI (依照 ANSI FCI 70-2-2006)

ZK 29 带可调式 ZK 径向级喷嘴

压力级别:	PN 160 和 CI 900
额定口径:	DN 25 – DN 150
最大压差:	100 bar
最高运行温度:	550 °C
Kvs 值:	0.7 m ³ /h 至 130 m ³ /h

锻材	
(DN 25 和 DN 50):	1.7335/F12
铸造材料	
(DN 80 – DN 150):	1.7357/WC6

外壳形状: 直通型、角型

接口: 对焊连接
承插焊连接
法兰接口 DIN/ASME

操纵: 手轮
气动膜片执行机构
电动旋转驱动
电动线性驱动
液压缸
杠杆驱动带/不带加装
回转驱动

泄漏率: A (依照 EN 12266-1)
Class VI (依照 ANSI FCI 70-2-2006)

GESTRA AG

Münchener Str. 77 · 28215 Bremen · Germany
Postfach 10 54 60 · 28054 Bremen · Germany
全球代理商: www.gestra.com

电话 +86 021 24163342
Sales@cn.gestra.com