

NRG 211-1

液位电极 NRG 211-1

产品描述

液位电极 NRG 211-1 用于测量冷凝水管路中的水位。通过与液位开关 NRS 2-4 配合使用, 该电极可用作带有最大值警报的限值开关。

功能

该液位电极与电子装置模块 NRV 2-30 配合按照电容测量原理工作, 将液位变化转换为相对应的电流信号。

电极采用自监控型设计, 也就是说, 绝缘密封泄漏会引发故障报警。此外, 当介质温度达到 395°C 时由于物理原因, 在此范围内无法进行准确的液位测量。

通过与液位开关 NRS 2-4 配合使用, 液位电极检测是否达到最高液位。并发出报警, 它可用作发电站排水系统的组成部分。

利用焊接管接头将电极装入垂直管道中。

指令和标准

DGRL (压力设备指令)

本设备符合压力设备指令 2014/68/EU 的要求, 可用于第 2 组流体介质:

本设备铭牌上带有 CE 标志。

NSP (低电压指令) 和 EMC (电磁兼容性)

本设备符合低电压指令 2014/35/EU 和 EMC 指令 2014/30/EU 的要求。

ATEX (防爆指令)

根据欧盟指令 2014/34/EU, 本设备不得在爆炸性环境中使用。

技术数据

液位电极使用限值

法兰/焊接管接头材质 1.5415			
允许工作压力	[bar]	320	200
	[psig]	4642	2901
允许工作温度	[°C]	120	450
	[°F]	248	842

法兰/焊接管接头材质 1.7380

允许工作压力	[bar]	320	200
	[psig]	4642	2901
允许工作温度	[°C]	120	500
	[°F]	248	932

法兰/焊接管接头材质 1.4922

允许工作压力	[bar]	320	230
	[psig]	4642	3336
允许工作温度	[°C]	120	550
	[°F]	248	1022

机械连接

特殊法兰 PN 320 及焊接管接头, 适用于管道 DN ≤ 100 (带 T 形接头), 或者适用于管道 DN ≥ 100 (带侧孔)。

其他介质接触部件的材质

保护管 (最高 500 °C)	1.0345
保护管 (最高 550 °C)	1.7380
滤网	1.4571
电极棒绝缘	特殊陶瓷
法兰垫圈	1.4541/银

pH 值

最大允许值: 10

温度传感器

Pt 1000

重量

液位电极约 5.6 kg

焊接管接头约 4.5 kg

电子装置模块 NRV 2-30

工作电压

12 V DC

输出

≥ 0 – ≤ 10 V DC

外壳

连接壳: 材质: 铝制, 涂漆。

电气连接

六针插头, 电缆接头 Pg 11。

防护等级

IP 54, 根据 EN 60529

允许环境温度

70 °C

液位电极 NRG 211-1

重要提示

安装

- 为了排水和防止冷凝水残留在焊接立管内部，焊接立管应向上倾斜至少 5°（指纵轴）。
- 连接至管道（T 形接头）DN ≤ 100 时，建议使用焊缝坡口形式 22（DIN 2559）。
- 对于较大的管道，焊接管接头可直接通过侧孔插入并焊接。
- 针对受监控系统，应遵守相关规定。现场连接参见技术数据和使用说明书。

电气连接

- 为连接设备，请选用最小截面积为 0.5 mm² 的多芯屏蔽控制电缆，例如 LiYCY 4 x 0.5 mm²，最大长度 500 m。
- 一次性连接屏蔽层与液位开关 NRS 2-4。请按照接线图敷设端子排。
- 屏蔽层不得与任何其它电气连接。
- 将连接电缆与电源线分开敷设。

订购和询价说明

GESTRA 液位电极 NRG 211-1
带焊接管接头的电极法兰，适用于管道
DN
材质.....
最大工作压力.....
最大工作温度.....
介质.....

配套开关/配套电源件

- 液位开关 NRS 2-4（用于冗余设计 2x）
- 电源件 URN2，24 V DC

请留意我们的销售与供货条件。

尺寸

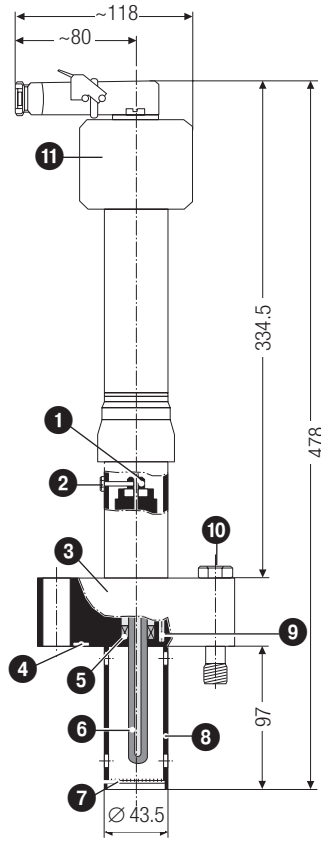


图 1 NRG 211-1

图例

- 1 运输锁定装置
- 2 止动螺栓
- 3 法兰
- 4 垫圈容槽
- 5 填料函
- 6 测量电极
- 7 滤网
- 8 保护管
- 10 膨胀销
- 11 连接头及电子装置模块
- 12 客户侧管道
- 13 焊接管接头 (GESTRA)
- 14 TOP 标记
- 15 12 V DC 工作电压
- 16 1 - 10 V DC 测量电压
- 17 电子装置模块固定螺栓
- 18 插接片
- 19 温度传感器接口
- 20 用于温度传感器电阻测量

安装示例

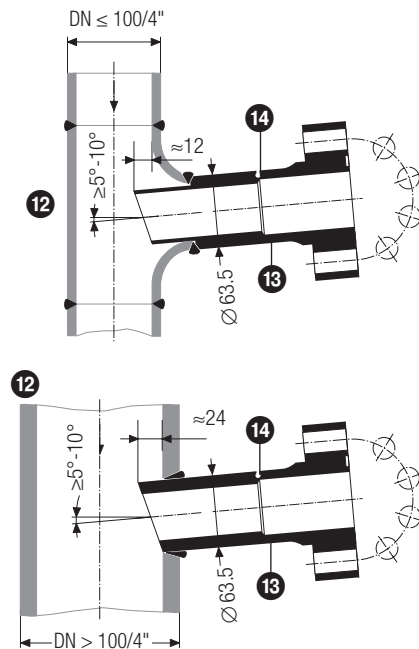
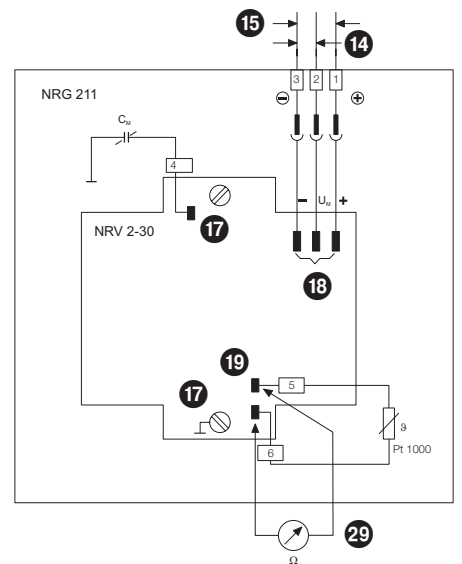


图 2

电气连接



GESTRA AG

Münchener Straße 77, 28215 Bremen, Germany
电话+86 02124163342
电子邮箱: sales@cn.gestra.com, 网址: www.gestra.com

