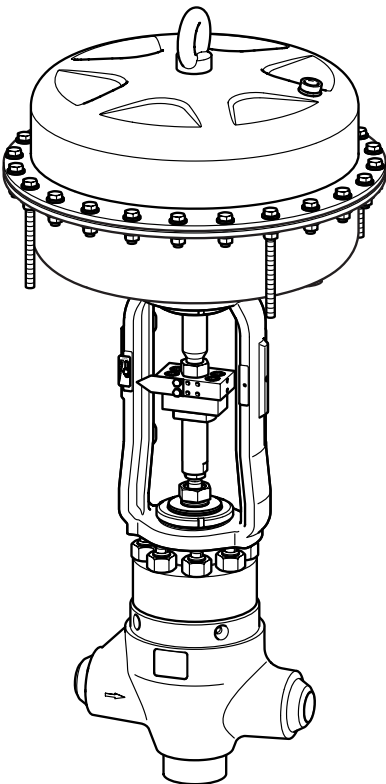


ZK 313-E/11 1" - 3"



ZK 313-D/20 1" - 3"

带 ZK 径向级喷嘴® 和双阀座的调节阀 ZK 313 ASME CLASS 2500 1" - 6"

系统说明

用于降低高压差的带 ZK 径向级喷嘴® 和双阀座的调节阀 ZK 313 在工业和发电设施中使用时履行以下任务:

- 喷射调节阀
- 预热线
- 排水阀
- 蒸汽调节阀
- 排污阀
- 给水调节阀
- 最小量调节阀

所有内部件均可替换。符合 ANSI FCI 70-2-2003 的 VI 级泄漏率。

可以提供公称尺寸为 1" - 3" 的直通型或角型设备。公称尺寸为 4" - 6" 的设备作为自由锻造的阀体以角型或 Z 型交付。

可以应要求提供采样阀作为特殊装备。

驱动和操纵

可能采用以下驱动方式:

02: 手轮 (默认规格, 可以事后更换为电动旋转驱动装置)

11: 电动旋转驱动装置 B1-F10 EN ISO 5210

12: 电动旋转驱动装置 B1-F14 EN ISO 5210

13: 电动线性驱动

20: 气动膜片式或活塞驱动装置

31: 带加装回转驱动的杠杆驱动装置

40: 液压缸

使用限值

由 ASME 材料制成的阀体的最大允许工作压力 bar

(根据 ASME B16.34 Class 2500 计算)

温度 °C	Standard Class 1" - 6"			Limited Class 1" - 2 1/2"		
	A105	F22	F91	A105	F22	F91
100	388	429	429	430	430	430
200	365	405	405	421	418	430
300	331	357	357	421	414	430
400	289	304	304	361	406	418
450	-	281	281	-	393	393
500	-	235	235	-	308	308
550	-	130	208	-	182	270
575	-	87	199	-	122	266
600	-	57	155	-	80	217
625	-	-	105	-	-	147

由 ASME 材料制成的阀体的最大允许工作压力 psi

(根据 ASME B16.34 Class 2500 计算)

温度 °F	Standard Class 1" - 6"			Limited Class 1" - 2 1/2"		
	A105	F22	F91	A105	F22	F91
200	5655	6250	6250	6250	6250	6250
300	5450	6070	6070	6170	6160	6250
400	5280	5880	5880	6105	6065	6250
500	5025	5540	5540	6105	6035	6250
600	-	5040	5040	-	6010	6250
700	-	4730	4730	-	5895	6110
800	-	4230	4230	-	5895	6000
900	-	3745	3745	-	5000	5000
1000	-	2230	3030	-	3119	3926
1100	-	-	2485	-	-	3478

允许压差 ΔPMX

	bar	psi
单级	40	580
三级	300	4,350
三级, 带附加喷嘴	370	5,365

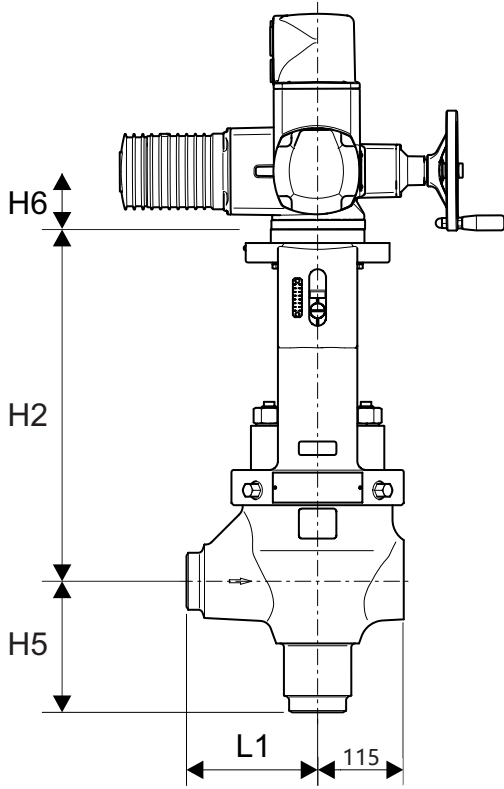
材质

部件	ASME
阀体	SA105
	SA182 F22
	SA182 F91
阀体上部	SA105
	SA182 F91
螺栓	(S)A193 B16
螺母	(S)A194-7

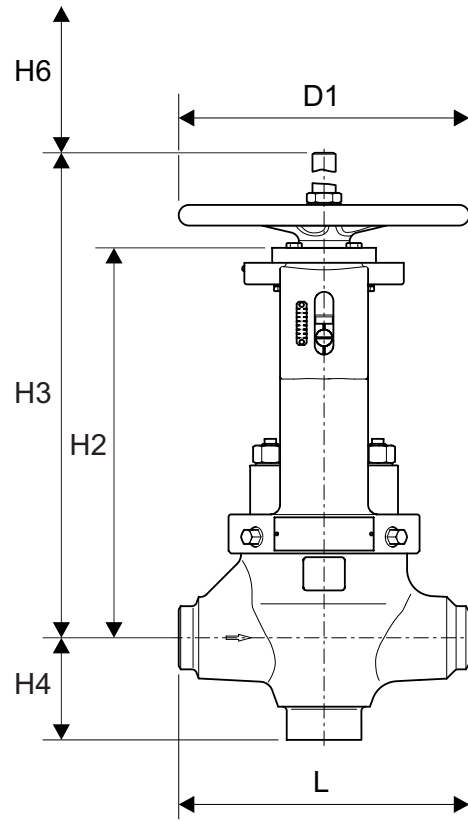
连接类型

- 对焊连接
- 承插焊连接
- 可选法兰

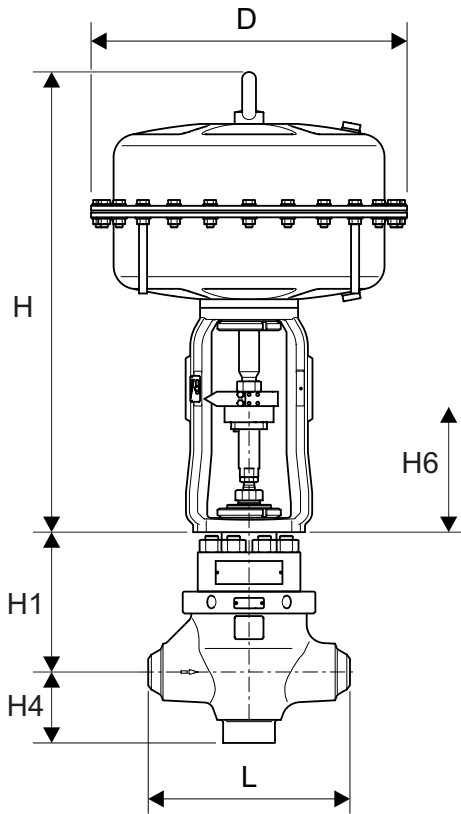
尺寸和重量



ZK 313-E/11 1" - 3"



ZK 313-D/02 1" - 3"



ZK 313-D/20 1" - 3"

尺寸

阀门尺寸		1" - 3"	4" - 6"
H1	mm	243	243
	in	9.6"	9.6"
H2 最大	mm	484	484
	in	19.1"	19.1"
H3 (规格/02)	mm	585	585
	in	23.0"	23.0"
H4	mm	123	-
	in	4.8"	-
H5	mm	175	260
	in	6.9"	10.2"
H6 (检修尺寸)	mm	120	120
	in	4.7"	4.7"
H6 (检修尺寸, 规格/02)	mm	290	290
	in	11.4"	11.4"
L	mm	350	-
	in	13.8"	-
L1	mm	175	260
	in	6.9"	10.2"
D1	mm	315	315
	in	12.4"	12.4"

应要求提供其他尺寸

重量, 无驱动装置

型号	1" - 3"		4" - 6"	
	kg	lb	kg	lb
ZK313/02	100	220	-	-
ZK313/11	90	198	-	-
ZK313/12	90	198	-	-
ZK313/20	70	154	-	-
ZK313-E0, ZK313-Z0	-	-	应要求提供	应要求提供

尺寸和重量 气动膜片式驱动装置

尺寸	PB 700		PB 1502		PB 3002	
	mm	in	mm	in	mm	in
D	405	15.9"	548	21.5"	548	21.6"
H	600	23.6"	800	31.5"	1140	44.9"
重量	kg	lb	kg	lb	kg	lb
	40	88	124	273	240	528

流量特性值

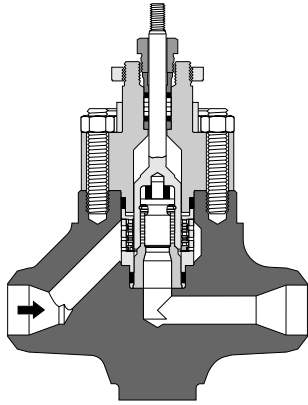
Kvs 值

	Kvs											行程
	m ³ /h											
	等百分比/线性									线性		
	Δp 300 bar			Δp 370 bar			Δp 40 bar					
1" - 3"	1	1.5	2.3	3.6	5.5	8	11	13	4.5	9.5	30	35
4" - 6"	-	-	2.3	3.6	5.5	11	14.5	17	4.5	9.5	46	35

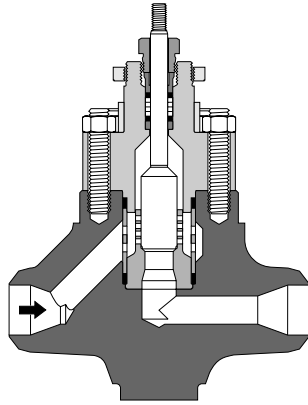
Cv 值

	Cv											行程
	US gal/min											
	等百分比/线性									线性		
	Δp 4350 psi			Δp 5365 psi			Δp 580 psi					
1" - 3"	1.2	1.7	2.7	4.2	6.4	9.2	12.7	15	5.2	11	34.7	1.4"
4" - 6"	-	-	2.7	4.2	6.4	12.7	16.8	19.7	5.2	11	53	1.4"

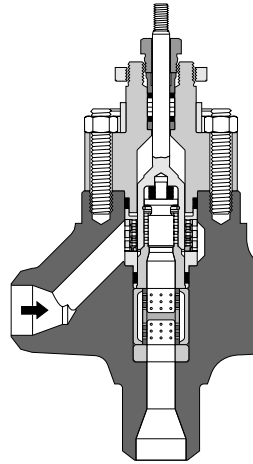
ZK 径向级喷嘴



标准喷嘴
Δpmax 300 bar/4.350 psi



无双座的特殊喷嘴
Δpmax 40 bar/580 psi



特殊喷嘴
Δpmax 370 bar/5.365 psi

功能

ZK 径向级喷嘴® 确保在绝对紧密封闭的情况下最高的耐磨性。其将调节阀的功能与截止阀相结合。每个调节阀均配有 ZK 径向级喷嘴®。

ZK 径向级喷嘴® 是由多个嵌有径向孔的套管组成的系统。通过扭转套管使孔相对移动，由此形成众多并联的节流点和中间的涡流室（膨胀室）。

通过 ZK 径向级喷嘴® 的流量由控制活塞决定。根据其位置，它可以部分或完全开放各个孔，从而实现不同流量。

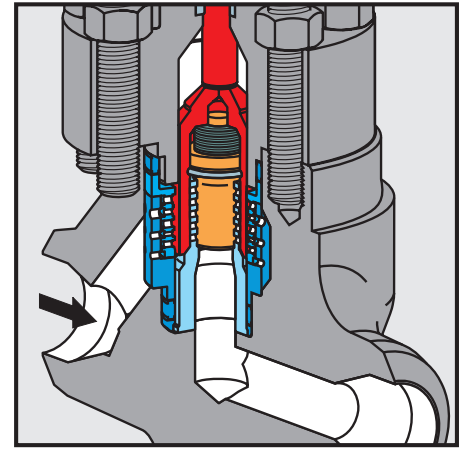
通过该设计可逐级降低压差并使流动介质分成大量部分流量。由此提高耐磨性并降低噪音级别。

此外，ZK 313 还配有双截止装置（双座）。

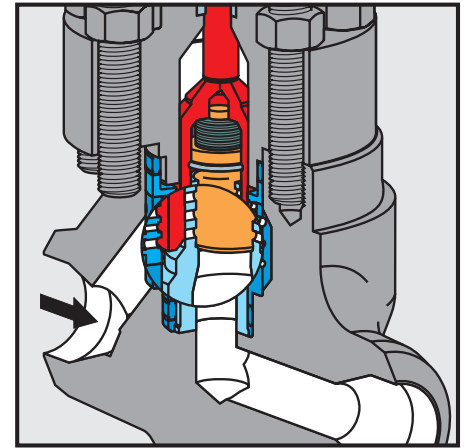
双座的功能

在打开过程开始时，阀活塞先从主密封座抬起。阀锥在活塞达到一定行程后才抬起。因此，在关闭瞬间和开始打开时密封座处的流速为零。从而防止在该位置的喷射磨损。

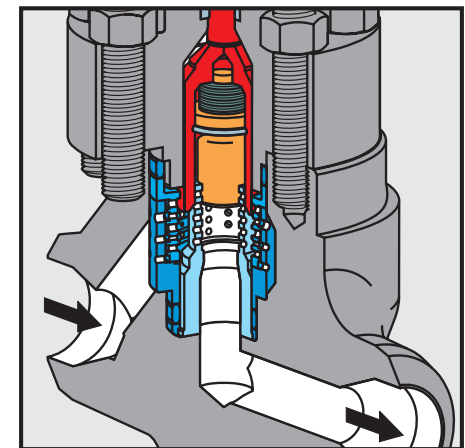
带串联座的 ZK 径向级喷嘴®



控制活塞处于关闭位置



关闭位置取消，
内部阀锥仍在关闭位置



控制活塞处于调节位置

带 ZK 径向级喷嘴® 和双阀座的调节阀

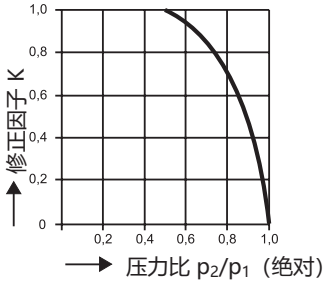
ZK 313 ASME

CLASS 2500 1" - 6"

流量图

图形显示了冷水和热水（冷凝水）在具有线性特性曲线和最大 Kvs 值的极端控制位置下的最大流量。

热水背压图



	Kvs 值	Cv 值
1	1	1.2
2	1.5	1.7
3	2.3	2.7
4	3.6	4.2
5	5.5	6.4
6	8	9.4
7	11	12.7
8	13	15
9	30	35.1

订购和询价说明

GESTRA 带 ZK 径向级喷嘴® 的调节阀 ZK 313。

设计: $p = \dots$ baro / psig,

$t = \dots$ °C / °F 或 Class

运行: 负载情况 (1 到 3)

	1	2	3
P_1 bara/psia			
t_1 °C/°F			
P_2 bara/psia			
M kg/h/lb/h			

请在此输入数据。

介质:

驱动装置: 电动..... (产品)

打开/关闭或调节

电压/Hz

驱动装置: 气动..... (产品)

弹簧打开:

弹簧关闭:

手轮: 是/否

位置调节器: 是/否

验收

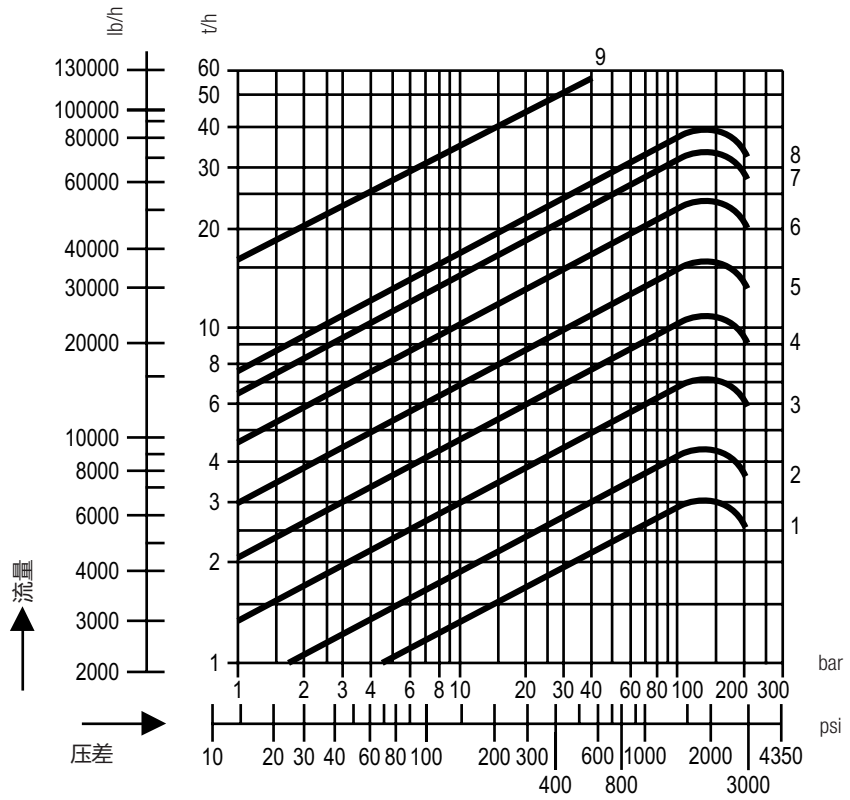
可以提供材料和结构试验证明以及符合 EN 10204-3.1 或 EN 10204-3.2 的验收检验证书并收取额外费用。

在询价或订单中注明验收请求。交付后, 无法再签发检验证书。

检验证书的标准检验范围和费用已在我们的价目表“标准设备验收费用”中注明。若需要与此不同的检验范围, 请与制造商取得联系。

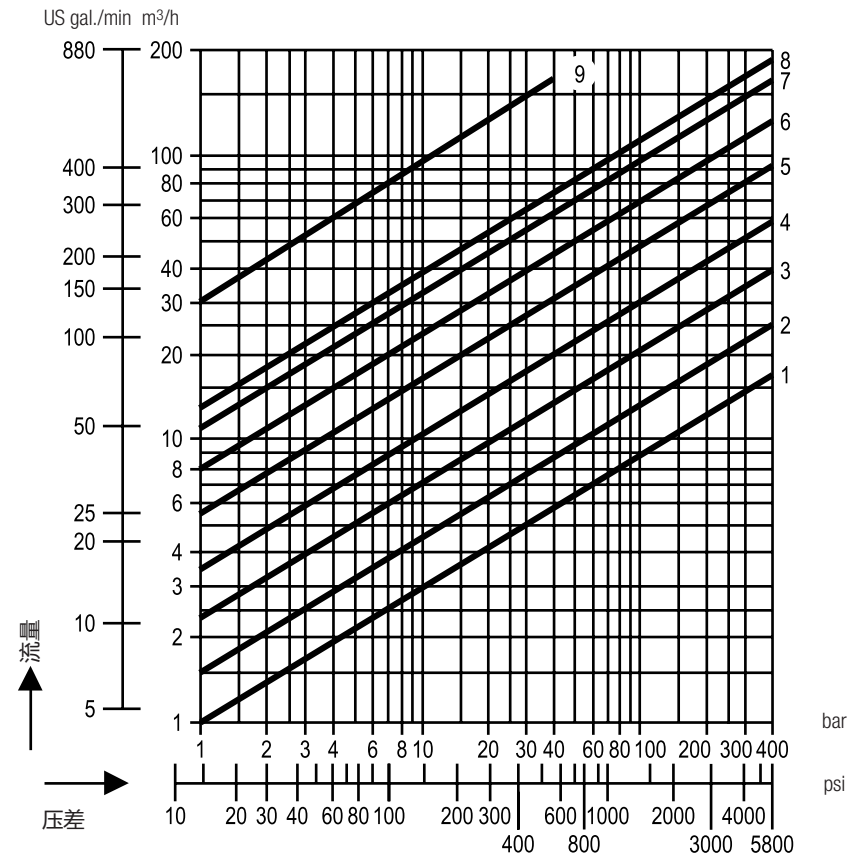
请留意我们的销售与供货条件。

热水 $t_s - 5K$ 流量图



当 $p_2/p_1 > 0.5$ 时, 流量值应乘以背压图的修正因子“K”。

冷水流量图



GESTRA AG

Münchener Straße 77, 28215 Bremen, Germany

捷斯特拉 (上海) 流体控制技术有限公司

电话 +86 02124163342, 电子邮箱: sales@cn.gestra.com, 网址: www.gestra.com

