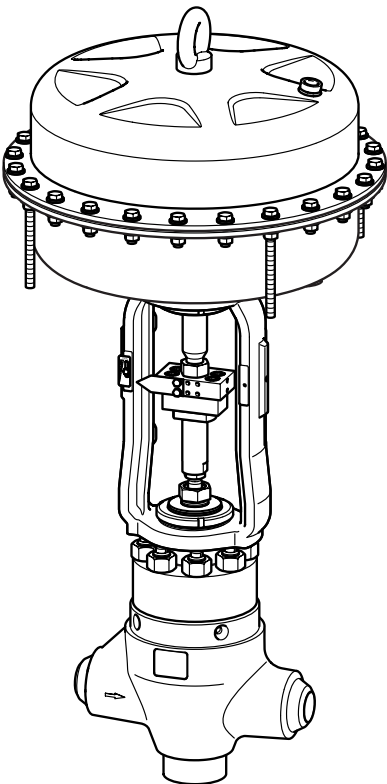


ZK 313-E/11 DN 25-80



ZK 313-D/20 DN 25-80

## 带 ZK 径向级喷嘴® 和双阀座的调节阀 ZK 313 DN 25 – DN 150

### 系统说明

用于降低高压差的带 ZK 径向级喷嘴® 和双阀座的调节阀 ZK 313 在工业和发电设施中使用时履行以下任务:

- 喷射调节阀
- 排污阀
- 预热阀
- 给水调节阀
- 排水阀
- 最小量调节阀
- 蒸汽调节阀

所有内部件均可替换。泄漏率 A 符合 EN 12266-1。

可以提供公称尺寸为 DN25-80 的直通型或角型设备。公称尺寸为 DN100-150 的设备作为自由锻造的阀体以角型或 Z 型交付。

可以应要求提供采样阀作为特殊装备。

### 驱动和操纵

可采用以下驱动方式:

- |                                 |                    |
|---------------------------------|--------------------|
| 02: 手轮 (默认规格, 可以事后更换为电动旋转驱动装置)  | 13: 电动线性驱动         |
| 11: 电动旋转驱动装置 B1-F10 EN ISO 5210 | 20: 气动膜片式或活塞驱动装置   |
| 12: 电动旋转驱动装置 B1-F14 EN ISO 5210 | 31: 带加装回转驱动的杠杆驱动装置 |
|                                 | 40: 液压缸            |

### 使用限值

由 EN 材料制成的阀体的最大允许工作压力 [bar]

(根据 EN 12516-2 计算)

温度 [°C]	1,0460	1,5415	1,7383	1,4903
100	654	757	822	920
200	561	612	757	920
300	435	483	709	920
400	290	451	628	920
450	225	435	596	810
500		299	435	778
530		151	290	652
570			164	467
600			109	316
630				216
650				154

### 允许压差 ΔPMX

	[bar]
单级	40
三级	300
三级, 带附加喷嘴	370

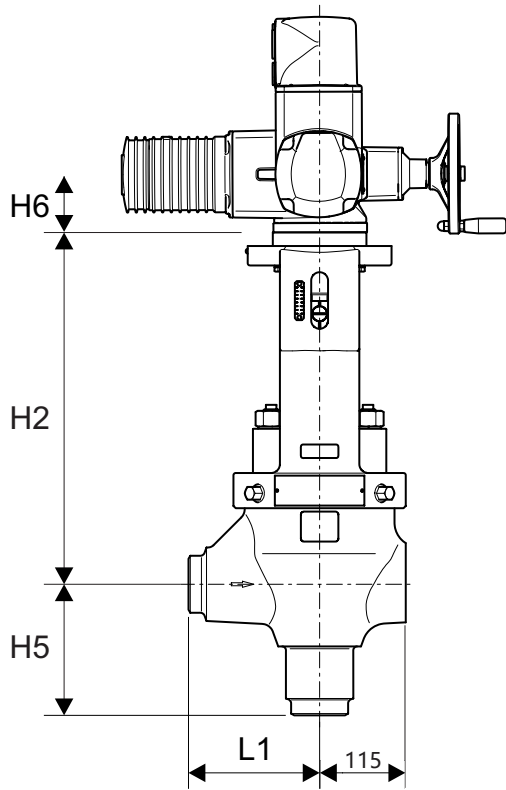
### 材质

部件	EN
阀体	1,0460
	1,5415
	1,7383
	1,4903
阀体上部	1,0460
	1,4903
螺栓	1,7709
	1,4980
螺母	1,7709
	1,4980

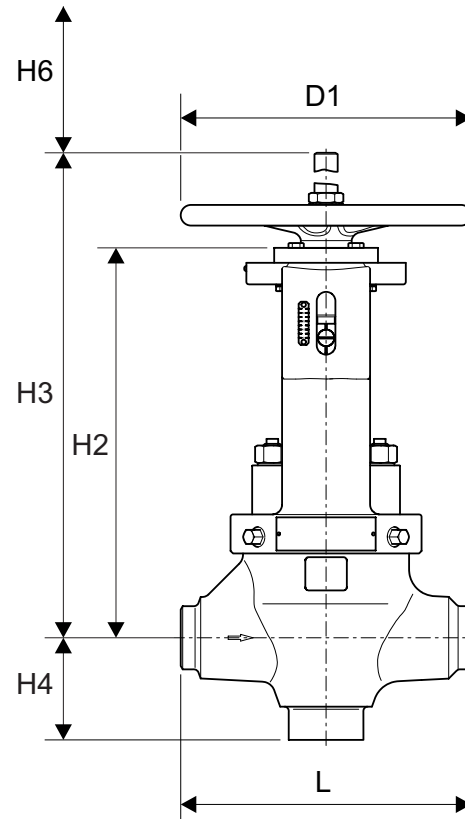
### 接口和连接类型

- 对焊连接
- 承插焊连接
- 可选法兰

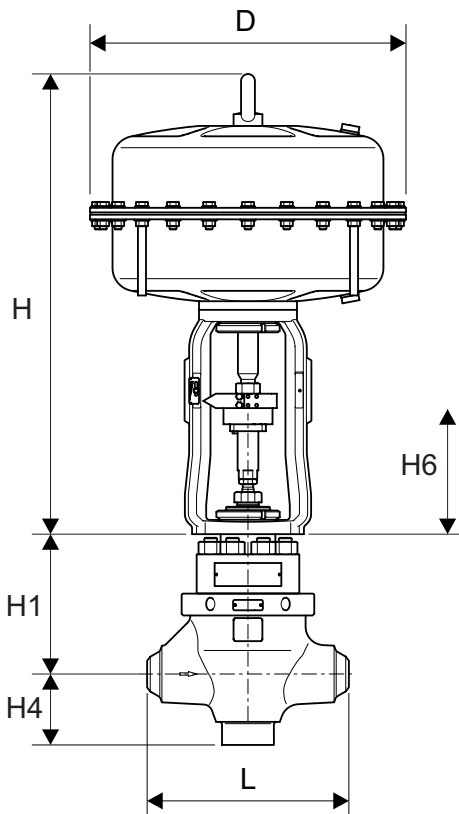
## 尺寸和重量



ZK 313-E/11 DN 25-80



ZK 313-D/02 DN 25-80



ZK 313-D/20 DN 25-80

### 尺寸 [mm]

阀门尺寸	DN 25 – 80	DN 100 – 150
H1	243	243
H2 最大	484	484
H3 (规格/02)	585	585
H4	123	–
H5	175	260
H6 (检修尺寸)	120	120
H6 (检修尺寸, 规格/02)	290	290
L	350	–
L1	175	260
D1	315	315

应要求提供其他尺寸

### 重量 [kg], 无驱动装置

型号	DN 25 – 80	DN 100 – 150
ZK313/02	100	–
ZK313/11	90	–
ZK313/12	90	–
ZK313/20	70	–
ZK313-E0, ZK313-Z0	–	应要求提供

### 尺寸和重量 气动膜片式驱动装置

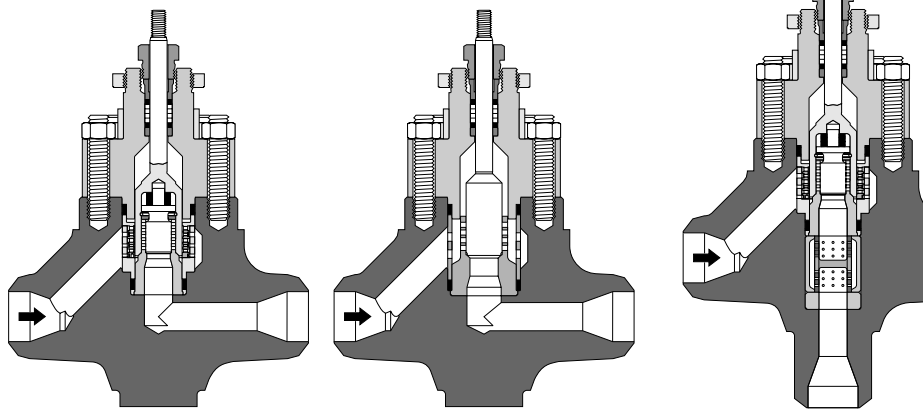
	PB 700	PB 1502	PB 3002
D [mm]	405	548	548
H [mm]	600	800	1,140
重量 [kg]	40	124	240

## 流量特性值

### Kvs 值

	Kvs										行程	
	[m³/h]											
	等百分比/线性								线性			
	Δp 300 bar						Δp 370 bar		Δp 40 bar			
DN 25 – 80	1	1.5	2.3	3.6	5.5	8	11	13	4.5	9.5	30	35
DN 100 – 150	–	–	2.3	3.6	5.5	11	14.5	17	4.5	9.5	46	35

### ZK 径向级喷嘴



标准喷嘴  
Δpmax 300 bar

无双座的特殊喷嘴  
Δpmax 40 bar

特殊喷嘴  
Δpmax 370 bar

### 功能

ZK 径向级喷嘴® 确保在绝对紧密封闭的情况下最高的耐磨性。其将调节阀的功能与截止阀相结合。每个调节阀均配有 ZK 径向级喷嘴®。

ZK 径向级喷嘴® 是由多个嵌有径向孔的套管组成的系统。通过扭转套管使孔相对移动，由此形成众多并联的节流点和中间的涡流室（膨胀室）。

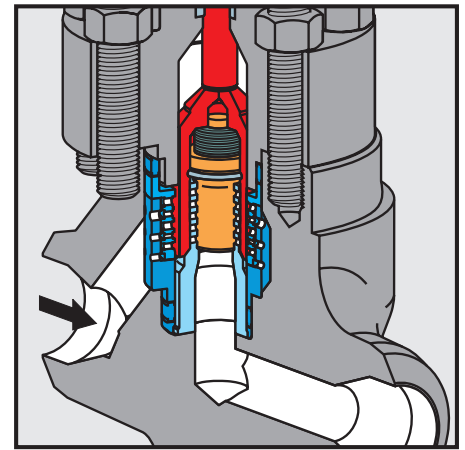
通过 ZK 径向级喷嘴® 的流量由控制活塞决定。根据其位置，它可以部分或完全开放各个孔，从而实现不同流量。

通过该设计可逐级降低压差并使流动介质分成大量部分流量。由此提高耐磨性并降低噪音级别。此外，ZK 313 还配有双截止装置（双座）。

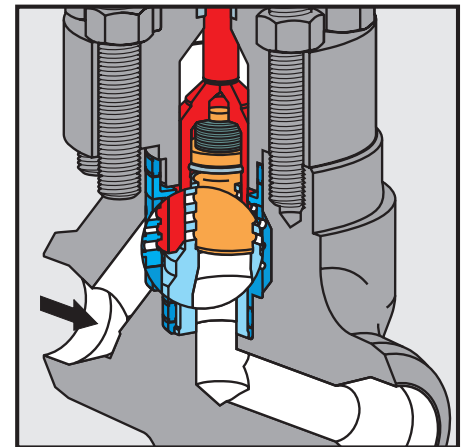
### 双座的功能

在打开过程开始时，阀活塞先从主密封座抬起。阀锥在活塞达到一定行程后才抬起。因此，在关闭瞬间和开始打开时密封座处的流速为零。从而防止在该位置的喷射磨损。

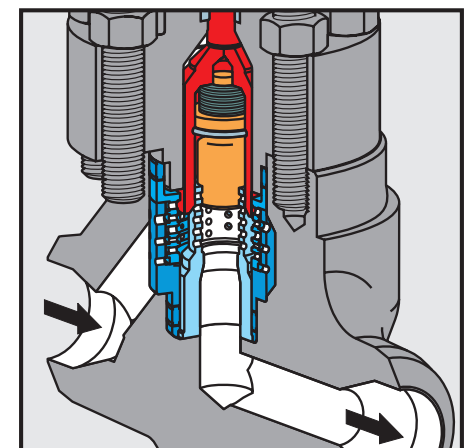
### 带串联座的 ZK 径向级喷嘴®



控制活塞处于关闭位置



关闭位置取消，  
内部阀锥仍在关闭位置



控制活塞处于调节位置

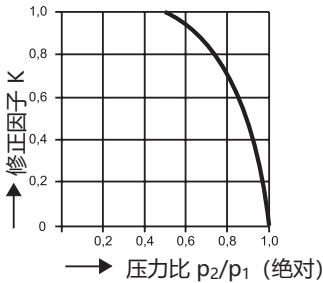
# 带 ZK 径向级喷嘴® 和双阀座的调节阀

**ZK 313**  
**DN 25 – DN 150**

## 流量图

图形显示了冷水和热水（冷凝水）在具有线性特性曲线和最大 Kvs 值的极端控制位置下的最大流量。

## 热水背压图



	Kvs 值
1	1
2	1.5
3	2.3
4	3.6
5	5.5
6	8
7	11
8	13
9	30

## 订购和询价说明

GESTRA 带 ZK 径向级喷嘴® 的调节阀 ZK 313。  
设计:  $p = \dots$  bar,  $t = \dots$  °C 或 PN  
运行: 负载情况 (1 到 3)

	1	2	3
$P_1$ [bar]			
$t_1$ [°C]			
$P_2$ [bar]			
M [kg/h]			

请在此输入数据。

介质:  
驱动装置: 电动..... (产品)  
打开/关闭或调节  
电压/Hz  
驱动装置: 气动..... (产品)  
弹簧打开:  
弹簧关闭:  
手轮: 是/否  
位置调节器: 是/否

## 验收

可以提供材料和结构试验证明以及符合 EN 10204-3.1 或 EN 10204-3.2 的验收检验证书并收取额外费用。

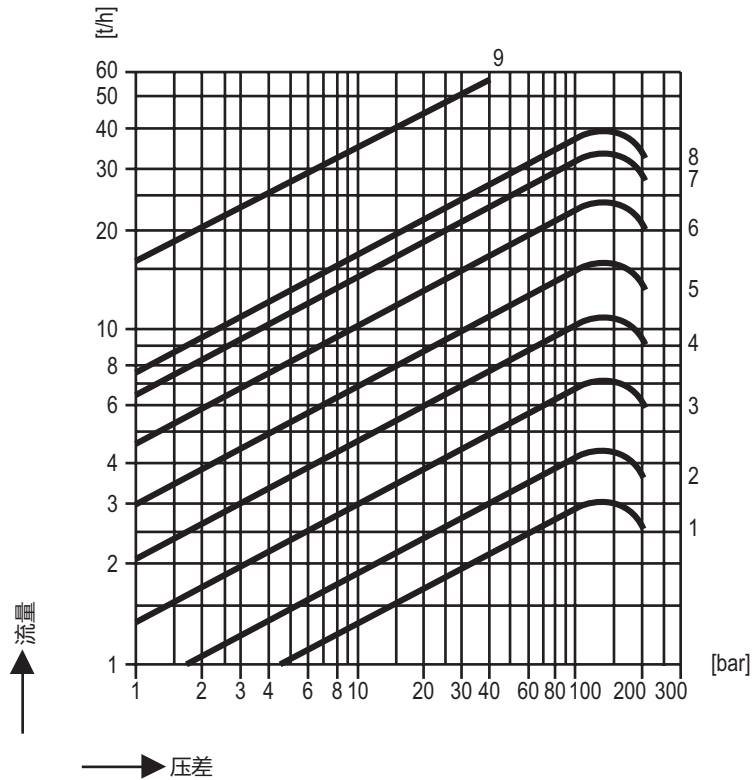
在询价或订单中注明验收请求。交付后, 无法再签发检验证书。

检验证书的标准检验范围和费用已在我们的价目表“标准设备验收费用”中注明。

若需要与此不同的检验范围, 请与制造商取得联系。

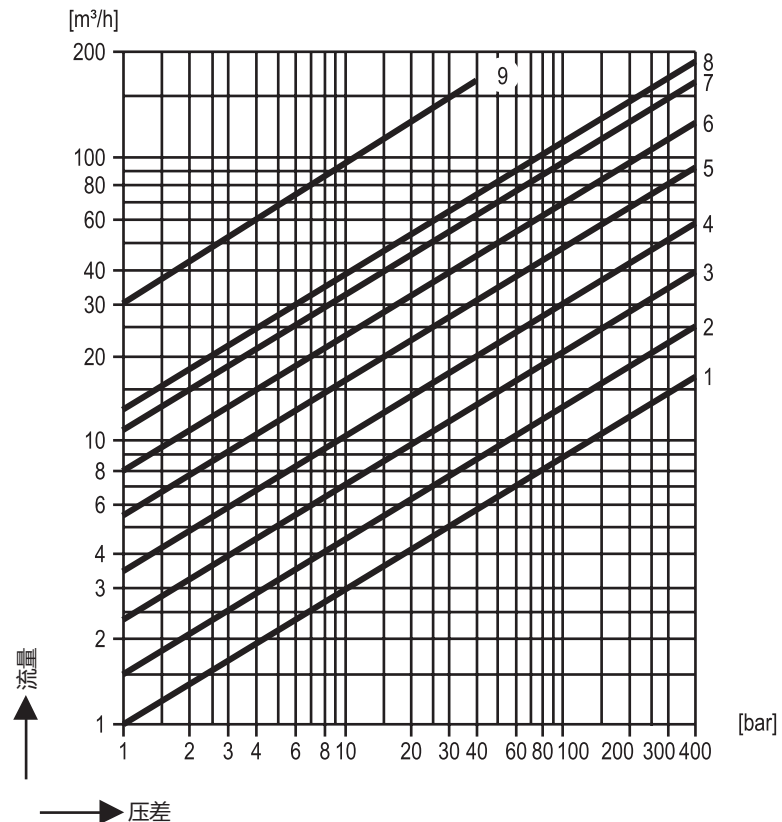
请留意我们的销售与供货条件。

## 热水 $t_s - 5K$ 流量图



当  $p_2/p_1 > 0.5$  时, 流量值应乘以背压图的修正因子“K”。

## 冷水流量图



# GESTRA AG

Münchener Straße 77, 28215 Bremen, Germany  
捷斯特拉 (上海) 流体控制技术有限公司  
电话 +86 02124163342, 电子邮箱: sales@cn.gestra.com, 网址: www.gestra.com

