

NRGT 26-2

NRGT 26-2s

## 液位传感器

### NRGT 26-2

### NRGT 26-2s

#### 系统描述

##### 用作水位控制器

液位传感器 NRGT 26-2、NRGT 26-2s 可用于连续测量蒸汽锅炉和热水设备或冷凝水和给水箱中的水位。其在 4 ~ 20 mA 电流输出上覆盖介于校准点 0% 及 100% 之间的测量范围。

- 传感器的安全 4 ~ 20 mA 实际值输出 (SIL 2) 可连同相应液位控制器用作带最小/最大报警的水位控制器。
- 液位传感器内置于蒸汽锅炉、储罐或热水设备的热水管中。设备侧的保护管保证功能。
- 电容式液位传感器 NRGT 26-2、NRGT 26-2s 可连同电导式液位电极 NRG 1x-60 或 NRG 1x-61 安装在同一个保护管或测量容器中。

##### 测量介质的影响

液位传感器 NRGT 26-2、NRGT 26-2s 可用于电导率不同的介质。但低于 100  $\mu\text{S}/\text{cm}$  的电导率对测得的容量有巨大影响，因此在工作点下和冷启动后重新校准测量范围非常重要。

为实现尽可能高的可再现性和遵守测量质量（参见技术数据），需要在保护管内安装传感器。

#### 功能

##### 传感器功能

电极可在 4 ~ 20 mA 电流输出接口上覆盖缩放的测量范围并提供给一个或多个接收器进行分析的特性被称为传感器功能。

这些设备不含控制器或限制功能。

##### 正常运行（无故障）时的表现

显示器显示缩放的液位测量值（3 位 + 1 个小数位），如 050.3，并将液位信息转换为视液位而定的 4 ~ 20 mA 的电流信号。

##### 出现故障时的表现

故障状态或故障在显示器上持续通过故障代码（如 E.005）显示。

任何故障都将导致 0 mA 的电流输出。

##### 设置参数或更改出厂设置。

可借助连接壳上的旋转编码器设置参数或更改出厂设置

##### 显示和信号

液位传感器 NRGT 26-2、NRGT 26-2s 具有 4 位绿色 7 段式指示灯用于显示测量值和状态信息以及故障代码。红色和绿色 LED 表示运行状态。

#### 技术数据

##### 型式和机械连接

- NRGT 26-2: 螺纹 G $\frac{3}{4}$ A, EN ISO 228-1
- NRGT 26-2s: 法兰 DN 50, PN 40, DIN EN 1092-01

##### 额定压力等级、允许工作压力与允许温度

- NRGT 26-2、NRGT 26-2s: PN 40, 32 bar (g), 238 °C 时

#### 材质

- 接线盒: 3.2581 G AISi12, 带粉末涂层
- 套管: 1.4301 X5 CrNi 18-10
- 电极棒绝缘: PTFE
- 旋入式罩壳: 1.4571, X6CrNiMoTi17-12-2
- NRGT 26-2s:
  - ◆ 法兰 1.0460 P250GH
  - ◆ 间隔物 PTFE

#### 最大安装长度（238 °C 时），所有数据单位均为 mm

- 参见“订购和询价说明”，表图 1、图 2
- 不得截短电极棒。

#### 测量质量

以下参数适用于以 25 °C 为基准进行补偿的介质电导率范围 100 ~ 10000  $\mu\text{S}/\text{cm}$ 。

- 测量值偏差: 设置的工作点下测量范围的 +/- 1%
- 显示的测量值分辨率: 0.1%
- 内部处理分辨率: 15 位, 带性质符号 (16 位)
- 4 ~ 20 mA 输出分辨率: 15 位, 相当于 0.49  $\mu\text{A}/\text{digit}$

#### 工作电压

- 24 V DC +/-20%

#### 功率消耗

- 最大 7 VA

#### 电流消耗

- 最大 0.3 A

#### 内部保护

- T 2 A

#### 环境温度过热保护

- 环境温度过热 (Tamb = 75 °C) 时进行关断

#### 模拟输出

- 1 x 实际值输出 4 ~ 20 mA, 与液位成比例, 电气隔离
- 最大负载 500  $\Omega$
- M12 插头, 5 针, A 编码

#### 显示和操作元件

- 1 x 4 位绿色 7 段式指示灯, 用于显示状态信息
- 1 个红色 LED, 用于显示故障状态
- 1 个绿色 LED, 用于显示正常状态
- 1 x 旋转编码器 IP 65, 带按钮, 用于操作菜单和检测功能

#### 防护等级

- III 安全特低电压 (SELV)

## 根据 EN 60529 的防护等级

■ IP 65

### 允许的环境条件

- 工作温度: 0 °C至 70 °C
- 储存温度: - 40 °C至 80 °C
- 运输温度: - 40 °C至 80 °C
- 空气湿度: 10%至 95% (非冷凝)

### 重量 (视相应电极的长度而定)

- NRGT 26-2  
约 1.8 kg (针对 300 mm 测量范围)
- NRGT 26-2s  
约 5.9 kg (针对 275 mm 测量范围)

### 允许安装位置

- 直立
- 可倾斜, 最大倾斜角度为 45°。此时电极棒的最大长度不得超过 688 mm。

### 适用指令:

液位传感器 NRGT 26-2、NRGT 26-2s 已通过测试并获准用于以下指令和标准的适用范围:

- 2014/68/EU 指令 欧盟压力设备指令
- 2014/35/EU 指令 低电压指令
- 2014/30/EU 指令 电磁兼容性指令
- 2011/65/EU 指令 RoHS II 指令

## 设计提示

### 安装

将液位传感器安装到锅炉之外的可截断测量容器中时, 必须定期冲洗连接管路。

若蒸汽连接管路  $\geq 40$  mm、水连接管路  $\geq 100$  mm, 则应内置安装。在这种情况下, 可放弃上述冲洗过程监控。

### 电气连接

必须使用最小截面积为  $0.5 \text{ mm}^2$  的多芯屏蔽控制电缆作为导线, 如 LiYCY 4 x  $0.5 \text{ mm}^2$ 。

作为配件提供各种长度的预装配控制电缆 (带插头和连接器)。

为液位传感器 NRGT 26-2、NRGT 26-2s 供应 24 V 直流电压。

必须使用提供安全特低电压 (SELV) 并且与连接负载隔开的安全电源件为设备提供 24 V DC。

### 实际值输出 (4 ~ 20 mA) 的连接

请注意最大 500 W 的负载。

最大电缆长度 = 100 m。

### 针对符合劳氏船级社船舶入级的 NRGT 26-2s

从保护管长度  $\geq 1000$  mm 起, 必须在距保护管始端 900 mm 处安装一个环形支架。

从保护管长度  $\geq 1500$  mm 起, 必须在距保护管末端 100 mm 处设置一个附加的环形支架。

## 订购和询价说明:

### 液位传感器 26-2

型号: 订货号:

- NRGT 26-2 34820.. xx

A = 安装长度 (mm)		xx
B = 测量范围 (mm)		
A	B	
373	300	40
477	400	41
583	500	42
688	600	43
794	700	44
899	800	45
1004	900	46
1110	1000	47
1214	1100	48
1319	1200	49
1423	1300	50
1528	1400	51
1636	1500	52
2156	2000	53

图 1

### 附加模块 NRGT 26-2、NRGT 26-2s:

- 液位开关: NRS 2-50、NRS 2-51
- 液位控制器: NRR 2-50、NRR 2-52 带 URB 50
- 泵控制器: NRSP 1-51、NRSP 2-51、NRSP 2-52
- 通用控制器: KS 92-1w
- 电源件: SITOP PSU100C 24V/0.6A

## 订购和询价说明:

### 液位传感器 26-2s

型号: 订货号:

- NRGT 26-2s 32120.. xx

A = 安装长度 (mm)		xx
B = 测量范围 (mm)		
A	B	
316	275	52
420	375	53
526	475	54
631	575	55
737	675	56
842	775	57
947	875	58
1053	975	59
1157	1075	60
1262	1175	61
1366	1275	62
1471	1375	63
1579	1475	64
2099	1975	65

图 2

液位传感器  
NRGT 26-2  
NRGT 26-2s

NRGT 26-2 尺寸

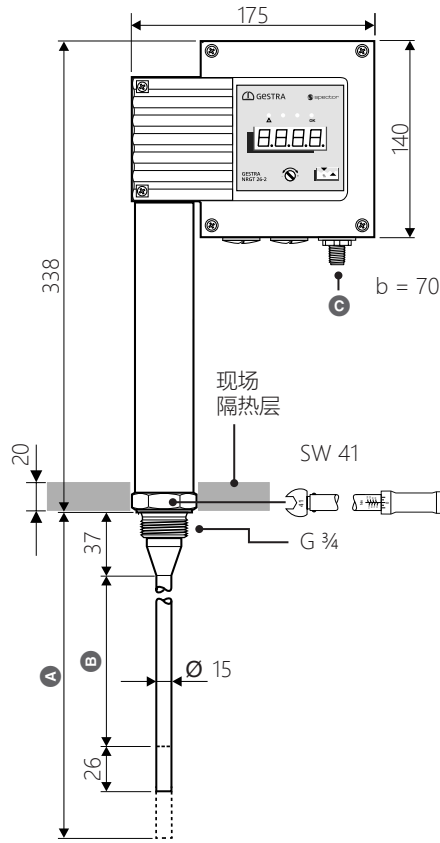


图 3 A 最大安装长度 (238 °C 时)  
B 测量范围  
见表格 图 1

NRGT 26-2s 尺寸

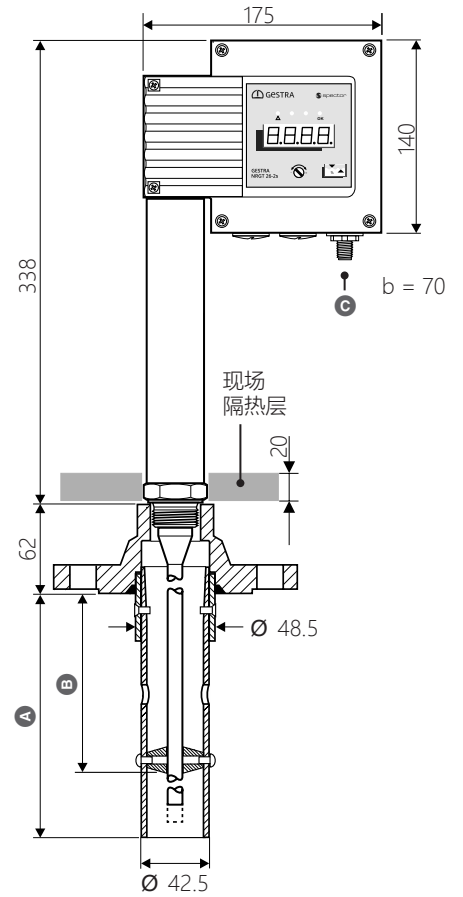


图 4 A 最大安装长度 (238 °C 时)  
B 测量范围  
见表格 图 2

接口

- C M12 插头, 5 针, A 编码

请留意我们的销售与供货条件。

**GESTRA AG**

Münchener Straße 77, 28215 Bremen, Germany  
电话+86 02124163342  
电子邮箱: sales@cn.gestra.com, 网址: www.gestra.com

