

NRG 26-60

## 液位电极 NRG 26-60

### 系统描述

液位电极 NRG 26-60 可以与液位控制器 NRR 2-60/NRR 2-61 相结合，用于连续测量蒸汽锅炉和热水设备或冷凝水和给水箱中的水位。

- 通过与液位控制器 NRR 2-60 / NRR 2-61 相结合，该电极可用作例如带最小/最大报警的水位控制器。
- 液位电极 NRG 26-60 可用于电导率不同的介质。

可选择通过操作设备 URB 60 或 SPECTORcontrol 进行显示与操作。

### 功能

液位电极 NRG 26-60 按照电容测量原理工作，将液位信息转换为数据报文。通过电极棒的可用长度可扩展 0 - 100% 的测量范围。

### 自动自检程序

自动自检程序会周期性检查液位电极及测量值采集的可靠性与功能。电气连接或电子测量装置中的故障将触发故障消息和报警消息。

数据在 CANopen 协议中基于 CAN 总线根据 ISO 11898 传输至液位控制器 NRR 2-6x。

### 技术数据

#### 型式和机械连接

- 螺纹 G $\frac{3}{4}$ A，EN ISO 228-1

#### 额定压力等级、允许工作压力与允许温度

- PN 40 32 bar (g) 在 238 °C 时

#### 材质

- 接线盒：3.2581 G AISi12，带粉末涂层
- 套管：1.4301 X5 CrNi 18-10
- 电极棒绝缘：PTFE
- 旋入式罩壳：1.4571，X6CrNiMoTi17-12-2

#### 最大安装长度 (238 °C 时)， 所有参数单位均为 mm

- 参见“订购和询价说明”，表格见图 1
- 切勿截短电极棒。

#### 测量质量

以下参数适用于以 25 °C 为基准进行补偿的介质电导率范围 100 ~ 10000  $\mu$ S/cm。

- 测量值偏差：工作点预设测量范围的 +/- 1%
- 测量值分辨率显示：0.1%
- 内部处理分辨率：15 位，带性质符号 (16 位)

#### 工作电压

- 24 V DC +/-20%

#### 功率消耗

- 最大 7 VA

#### 电流消耗

- 最大 0.3 A

#### 内部保护

- T 2 A

#### 环境温度过热保护

- 环境温度过热 (Tamb.= 75 °C) 时进行关断

#### 输入/输出

- CAN 总线接口，符合 ISO 11898 CANopen，已隔离
- M12 CAN 总线插头，5 针，A 编码
- M12 CAN 总线插座，5 针，A 编码

# 液位电极 NRG 26-60

## 显示和操作元件

- 1 x 4 位绿色 7 段式指示灯，用于显示状态信息
- 1 x 红色 LED，用于显示报警状态
- 1 x 绿色 LED，用于显示正常状态
- 1 x 旋转编码器 IP 65，带按钮，用于操作菜单和检测功能

## 防护等级

- III 安全特低电压 (SELV)

## 根据 EN 60529 的防护等级

- IP 65

## 允许的环境条件

- 工作温度：0 °C 至 70 °C
- 储存温度：- 40 °C 至 80 °C
- 运输温度：- 40 °C 至 80 °C
- 空气湿度：10% 至 95% (非冷凝)

## 重量

- 约 2.1 kg

## 允许的安装位置

- 直立
- 可倾斜，最大倾斜角度为 45°。此时电极棒的最大长度不得超过 688 mm。

## 适用指令：

液位电极 NRG 26-60 已通过测试并获准用于以下指令和标准的适用范围：

- 2014/68/EU 指令 欧盟压力设备指令
- 2014/35/EU 指令 低电压指令
- 2014/30/EU 指令 电磁兼容性指令
- 2011/65/EU 指令 RoHS II 指令

## 设计提示

### 安装

电容液位电极 NRG 26-60 可与导电液位电极 NRG 1x-60 或 NRG 1x-61 共同安装在同一保护管或测量容器中。

若将液位电极安装至锅炉外部的可闭锁测量容器，须定期冲洗连接管路。

## 电气连接

总线电缆必须选用多芯、对绞的屏蔽控制电缆，例如 UNITRONIC® BUS CAN 2 x 2 x .. mm<sup>2</sup> 或 RE-2YCYV-fl 2 x 2 x .. mm<sup>2</sup>。

作为配件提供各种长度的预装配控制电缆（带插头和连接器）。

总线终端设备之间的波特率（传输速度）取决于电缆长度，而电缆截面则取决于测量传感器的总电流消耗。

每个传感器需要 0.2 A (24 V 时)。若使用 5 个传感器且所用电缆的截面积为 0.5 mm<sup>2</sup>，则每 100 m 的电压降约为 8 V。此时，系统在极限范围内运行。

若使用 5 个及以上传感器且电缆长度 ≥ 100 m，则需要将电缆截面增加一倍至 1.0 mm<sup>2</sup>。

对于超过 100 m 的远距离，也可在现场进行 24 V DC 供电。

## 订购和询价说明：

### 液位电极

型号： 订货号：

- NRG 26-61 34960.. xx

A = 安装长度 (mm)		xx
B = 测量范围 (mm)		
A	B	
373	300	40
477	400	41
583	500	42
688	600	43
794	700	44
899	800	45
1004	900	46
1110	1000	47
1214	1100	48
1319	1200	49
1423	1300	50
1528	1400	51
1636	1500	52
2156	2000	53

图 1

### 附加模块：

- 液位控制器 NRR 2-60、NRR 2-61
- 操作及可视化显示单元 URB 60 或 SPECTORcontrol

## 尺寸

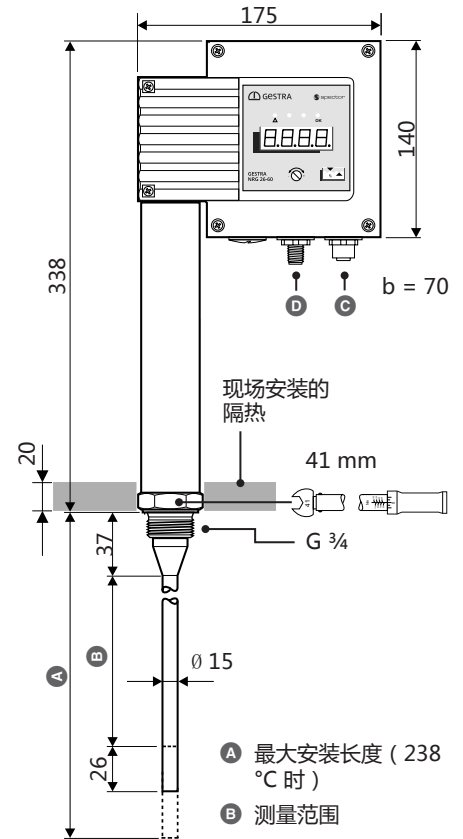


图 2

## 接口

- M12 CAN 总线插座，5 针，A 编码
- M12 CAN 总线插头，5 针，A 编码

## CAN 总线系统接线图

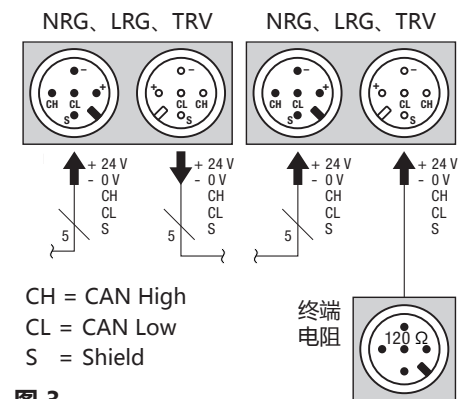


图 3

请留意我们的销售与供货条件。

# GESTRA AG

Münchener Straße 77, 28215 Bremen, Germany  
电话 +86 2121463342  
电子邮箱: sales@cn.gestra.com, 网址: www.gestra.com

