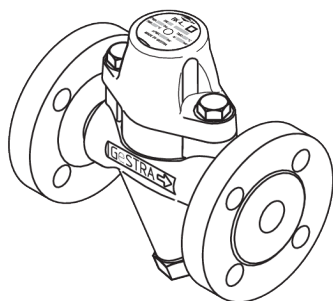




疏水阀



**BK 45**

**BK 45-U**

**BK 45-LT**

**BK 46**



ZH  
中文

原始使用说明书

850198-01

# 目录

<b>前言</b> .....	<b>3</b>
可用性 .....	3
文字设计特征 .....	3
<b>安全性</b> .....	<b>3</b>
按规定使用 .....	3
基本安全提示 .....	4
财产损失或功能故障提示 .....	4
人员资格 .....	5
防护服 .....	5
警告提示文字的设计特征 .....	5
财产损失提示的设计特征 .....	5
<b>描述</b> .....	<b>6</b>
供货范围和设备描述 .....	6
欧盟指令的适用 .....	7
任务和功能 .....	8
<b>储存和运输设备</b> .....	<b>8</b>
储存设备 .....	8
运输设备 .....	9
<b>安装和连接设备</b> .....	<b>9</b>
准备安装 .....	9
连接设备 .....	10
<b>操作</b> .....	<b>10</b>
<b>运行后</b> .....	<b>11</b>
清除外部污垢 .....	11
维护设备 .....	11
修理设备和安装备件 .....	12
<b>排除错误或故障</b> .....	<b>14</b>
<b>停用设备</b> .....	<b>16</b>
清除有害物质 .....	16
拆卸设备 .....	17
储存后重新使用设备 .....	17
退回设备 .....	17
处置设备 .....	18
<b>技术数据</b> .....	<b>19</b>
尺寸和重量 .....	19
使用限值 .....	20
<b>符合性声明 - 标准和指令</b> .....	<b>23</b>

## 前言

本使用说明书旨在帮助您按照规定安全、经济地使用以下型号的配件：

- ▶ BK 45
- ▶ BK 45-U
- ▶ BK 45-LT
- ▶ BK 46

这些蒸汽疏水器在本手册中被称为“设备”。

本使用说明书面向任何调试、运营、操作、保养、清洁或处置的人员。使用说明书尤其针对售后服务技师、受过培训的专业人员以及经过授权的合格操作人员。

这些人员都必须知晓并理解本使用说明书中的内容。

遵守使用说明书中的说明能够帮助避免危险，并提高设备的可靠性和使用寿命。除了本使用说明书中的提示，还请务必遵守在使用国和使用地点适用的、有约束力的事故预防规定和确保安全专业工作的公认的技术规范。

## 可用性

请将本安装和使用说明书与设备文档妥善保存，以备日后参考。请确保本安装和使用说明书随时可供操作人员取阅。

本安装和使用说明书是设备的一部分。请在出售或转让设备时将本安装和使用手册一同转交。

## 文字设计特征

本安装和使用说明书的特定文字单元采用特殊的图文设计。您可以轻松地区分以下文字单元：

标准文字

交叉引用

▶ 列举项

▶ 列举项中的子项

▶ 操作步骤。



在此您将会看到帮助您将设备发挥出最大使用潜力的有用信息和建议。

## 安全性

### 按规定使用

下述热力疏水阀安装在管道中：

- ▶ BK 45
- ▶ BK 45-U
- ▶ BK 45-LT
- ▶ BK 46

这些设备用于从水蒸汽中排出冷凝水或充当管道通气阀。

设备只能在允许的压力和温度限值内使用并且必须考虑到对设备的化学和腐蚀影响。

正确使用包括遵守本安装和使用手册中的注意事项，特别是遵守所有安全规定。

任何对设备的其它使用方式均被视为不正确。

使用由不适合所用介质的材料制成的设备也被视为违反规定。

## 基本安全提示

### 重伤危险

- ▶ 设备在运行期间处于压力之下，并且可能很热或很冷，具体取决于所用的介质。仅在满足以下条件的情况下在设备上工作进行：
  - ▶ 管道必须无压。
  - ▶ 介质必须从管道和设备中完全清除。
  - ▶ 在进行任何工作时，必须关闭上游系统并防止擅自重新接通。
  - ▶ 管道和设备必须温度较低或约为 20 °C。
- ▶ 如果设备在受污染区域内使用，则存在因设备上的有害物质造成重伤或死亡的危险。仅在对它彻底去污后，才能在设备上工作进行。进行任何工作时，请穿着适于受污染区域规定的防护服。
- ▶ 仅允许使用不会侵蚀设备材料和垫圈的介质。否则可能出现泄漏和高温或低温或有毒介质溢出。
- ▶ 设备及其部件仅允许由专业人员安装或拆卸。专业人员必须拥有以下领域的知识和经验：
  - ▶ 建立管道连接。
  - ▶ 选择并妥善使用适合产品的提升装置。
  - ▶ 使用危险（受污染、高温、低温，或处于压力之下）的介质工作。

- ▶ 超过允许使用限值时，设备可能损毁且高温、低温或处于压力之下的介质可能溢出。确保设备始终在允许的使用限值范围内运行。

有关使用限值的信息参见型号铭牌和“*技术数据*”一章。

- ▶ 设备可能在运行期间很热或很冷，具体取决于所用的介质。只有当通过隔离装置或接触防护装置防止接触表面时，才能将设备投入使用。在设备和介质输送管路上进行任何工作时，请穿着防护服。有关防护服的信息参见所用介质的安全数据表。

### 轻伤危险

- ▶ 内部锋利边缘可能会造成割伤手部的危险。请在保养设备时始终穿戴工业用防护手套。
- ▶ 如果在安装期间对设备的支承不足则设备可能坠落造成受伤。请确保设备在安装期间处于安全位置并且不会坠落。请穿着防护安全鞋。

## 财产损失或功能故障提示

- ▶ 如果将设备安装在错误位置或混淆介质流通方向则可能造成故障。从而导致设备或上级设备的损坏。请确保设备外壳上的流向箭头与管线内的介质流向一致。
- ▶ 由不适合所用介质的材料制成的设备磨损加剧。这可能导致介质溢出。确保材料适合所用介质。

## 人员资格

专业人员必须拥有以下领域的知识和经验：

- ▶ 在安装地点适用的、有关防爆、防火和职业安全的规定
- ▶ 在压力设备上工作
- ▶ 建立管道连接
- ▶ 使用危险（高温、低温或处于压力之下）的介质工作
- ▶ 提升和运输重物
- ▶ 本使用说明书和其他适用文件中的所有提示

## 防护服

运营者必须确保在设备上进行任何工作时，均穿着规定用于在安装地点的相应活动的防护服。必须根据所用介质选择防护服。其必须针对在安装地点进行相应活动的预期风险提

供保护。防护服尤其要防范以下风险：

- ▶ 头部受伤
- ▶ 眼睛受伤
- ▶ 身体受伤
- ▶ 手部受伤
- ▶ 脚部受伤
- ▶ 听力损伤

该列表不完整。运营者必须根据安装地点的风险对附加防护服作出规定。

## 警告提示文字的设计特征



### 危险

请注意“危险”标志代表警示导致死亡或重伤的危险状况。



### 警告

请注意“警告”标志代表警示可能导致死亡或重伤的危险状况。



### 小心

请注意“小心”标志代表警示可能导致轻度或中度受伤的危险状况。

## 财产损失提示的设计特征

### 注意！

这些提示提醒注意会导致财产损失的情形。

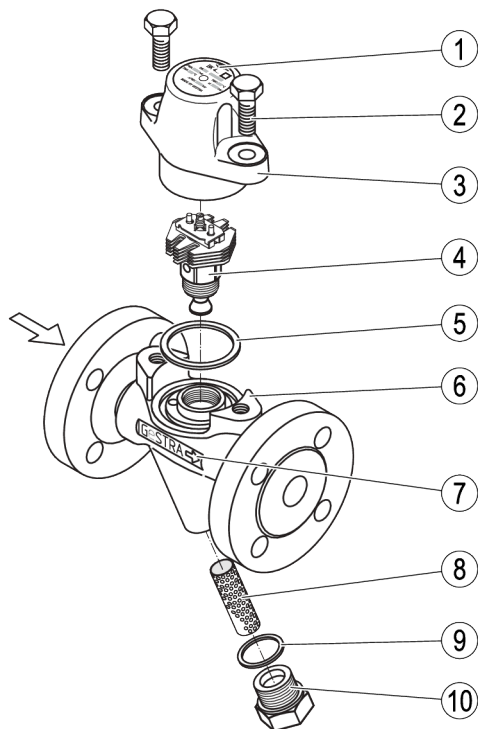
## 描述

### 供货范围和设备描述

#### 供货范围

我们的设备在供货前包装完好，便于拆封后安装。

#### 设备描述



编号	名称
1	铭牌
2	螺栓
3	阀盖
4	温控调节装置
5	阀盖垫圈

编号	名称
6	阀体
7	流向箭头
8	过滤网
9	垫圈
10	密封塞

## 选配附件

以下附件可选用：

- ▶ 排放阀
- ▶ 超声波测试装置 VAPOPHONE®
- ▶ 冷凝水持续监控装置

## 连接类型

设备可配备以下端口连接：

- ▶ 法兰
- ▶ 对焊端
- ▶ 承插焊端
- ▶ 螺纹承插口

## 铭牌/标识

在铭牌上可以找到以下信息：

- ▶ 名称
- ▶ 温控调节装置的开启温度标志（仅在偏离标准值时）
- ▶ 正常尺寸
- ▶ 压力等级
- ▶ 设计压力
- ▶ 设计温度
- ▶ 相应工作压力下的最大工作温度
- ▶ 最大允许压差
- ▶ 生产商

阀体上标注有以下内容：

- ▶ 材料
- ▶ 制造日期
- ▶ 流向
- ▶ 标识（如有需要），例如 CE、UKCA、EAC

## 欧盟指令的适用

### 介质

设备设计用于以下介质（符合欧盟压力设备指令或英国压力设备(安全性)法规）：

- ▶ 规定的第 2 组流体。

必须考虑化学和腐蚀影响。

### 易爆区域

设备没有潜在的点火源（根据 ATEX 防爆指令）。必须遵守以下提示：

在安装状态下，设备与连接的系统之间可能存在静电。

在爆炸危险区域使用时，释放或防止可能的静电是设备制造商或设备

运营者的责任。

若存在介质流出的可能，例如通过操纵装置或螺栓连接上的泄漏，那么设备制造商或设备运营商应在划分区域时考虑到这一点。

## 任务和功能

### 任务

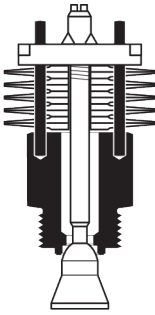
本设备设计用于排放冷凝水或为蒸汽管线排空气。

### 温控调节装置的功能

设备通过温控调节装置-调节介质流量。温控调节装置与阀体拧在一起。

温控调节装置由多个上下排列的双金属组成。其在介质温度升高时膨胀，由此使喷嘴针阀移动。流道口关闭。

在系统处于冷态时，温控调节装置打开。



可提供针对两种不同开启温度的 BK 45 的温控调节装置：

- 默认设置 约 15 K 过冷
- 特殊设置 约 30 K 过冷（铭牌上开启温度的标志“U”）

BK 46 的温控调节装置以约 15 K 过冷的默认设置提供。

## 储存和运输设备

### 注意！

如果不正确存放或运输可能会损坏设备。

- 用设备随附的密封塞或阀盖或类似密封盖关闭所有开口。
- 保护设备防止受到湿气和腐蚀环境影响。
- 如果无法满足规定的运输和/或存放要求，请联系生产商。


## 储存设备

- 仅在以下条件下储存设备：
  - 请勿存放设备超过 12 个月。
  - 必须用随附的密封塞或类似盖帽封闭设备的所有开口。
  - 必须保护连接面和密封面免受机械损伤。
  - 必须保护设备和所有部件免受冲击和撞击。
  - 设备存放的封闭房间必须符合以下环境条件：
    - 空气湿度低于 50 %，无冷凝
    - 室内空气：清洁、无盐、无腐蚀
    - 温度 5–40 °C。
- 确保所有这些要求在设备存放期间始终得到满足。
- 如果无法满足上述建议存放条件请联系生产商。




## 运输设备

- 运输设备期间也必须满足存放要求。
- 运输前，将密封塞放入接口。

 若没有随附的密封塞，则使用类似盖帽封闭接口。

- 短途运输（仅几米）可以在未包装设备的情况下运输。
- 如果是长距离运输，请使用原始包装。
- 如果您没有原始包装，请使用能够起到相应防腐和防物理损伤的箱子。

 即便温度在 0 °C 以下的条件下，只要设备是完全空的且干燥，也可以短时间运输。

## 安装和连接设备

### 准备安装

- 将设备从运输包装中取出。
- 检查设备是否存在运输损伤。
- 如果发现任何运输损伤，请联系生产商。

交货时，接口可能已用密封塞封闭。

- 安装前拔下密封塞。
- 保存密封塞和包装以备日后使用。



## 危险

在管道上工作时，烧伤或冻伤或中毒可能导致重伤或死亡。

- 确保设备或管道内无危险或高温或低温介质。
- 确保设备上的管道无压。
- 确保系统已关闭并采取措施防止擅自重新接通。
- 确保设备和管道温度较低。
- 穿着适合介质的防护服并在必要时使用合适的防护装备。

有关合适的防护服和防护装备的信息参见所用介质的安全数据表。

- 排空管线。
- 关闭上级设备并采取措施防止未经授权或非法的启用。

## 连接设备



### 危险

连接错误的设备可能引发事故并导致重伤或死亡。

- 确保仅由专业人员将设备连接至管道。
- 确保管道中的流动方向与设备上的流向箭头一致。
- 在安装和运行期间，确保无管道连接负载（力和力矩）作用于阀体。

专业人员必须具备与相应类型接口建立管道连接的知识 and 经验。

### 注意！

如果端口连接不符合要求可能造成设备受损。

- 确保连接足够牢固可以支撑设备的重量并承受工作时产生的压力。

为了确保方便的进行日常保养和更换组件，请遵守规定的与邻近设备部件之间的间隔距离。

相关信息参见自第 19 页起，

- 确保设备的管线系统清洁干净。
- 安装设备时确保滤网朝下。



在特殊情况下也可以让滤网朝向其它方向。

### 注意！

任何并非朝下的滤网安装位置都可能对设备的正常功能造成不良影响。

- 如果设备的安装无法确保滤网朝下，请咨询生产厂家。

- 确保设备无异物。
- 在所需的允许安装位置上安装设备。
- 确保设备安全安装并且所有连接正确。

### 注意！

如果对设备或冷凝水管线进行保温的话可能会造成功能故障。

- 请确保设备或冷凝水管线产生的热能消散。

## 操作

您可以使用 GESTRA 超声测量单元 VAPOPHONE 检查设备是否工作正常。

- 有关更多细节请参阅超声测量单元的本安装和使用说明书。

对于要求严格的应用请持续对疏水器进行监控。

- 有关更多细节请参阅疏水器持续监控单元的本安装和使用说明书。

## 运行后



### 危险

如果设备在污染区域内使用则可能存在因设备内或设备上的有害物质造成重伤或死亡的危险。

- 只有具有资质的人员才能对污染的设备进行作业。
- 在对设备作业期间请始终穿着适于污染区域规定的防护服。
- 确保在对设备进行任何保养作业前设备已被完全净化。
- 请遵守危险品处理的相关规定。



### 危险

介质溢出时，烧伤或冻伤或中毒可能导致重伤或死亡。

- 在设备上完成任何工作后，确保接口和阀门密封。
- 确保设备上的垫圈完好无损。

### 注意！

如果设备关闭则可能出现设备被冻坏。

- 如果环境温度预计将会低于 0 C (冰点)，请将设备排空。

## 清除外部污垢

- 请使用清水清除污垢，并用一块干净、无绒的抹布擦拭设备。
- 请使用适于外壳材料的清洁剂清除顽固污物，并用一块干净、无绒的抹布仔细擦拭设备。

## 维护设备

设备无需特殊的保养工作。

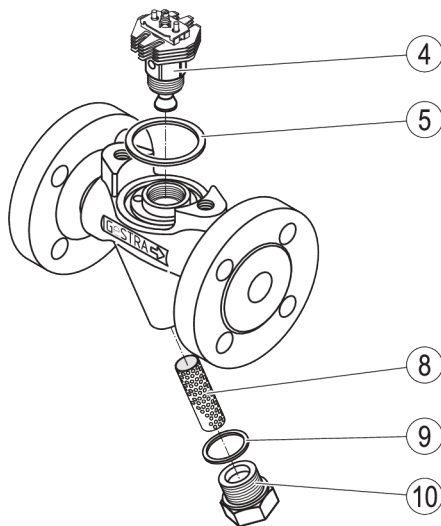
## 修理设备和安装备件

如果出现磨损或损坏，您可以更换以下组  
件：

- ▶ 温控调节装置
- ▶ 滤网
- ▶ 阀盖密封垫片
- ▶ 密封垫片

▶ 仅使用制造商的原厂备件更换部件。

### 备件



编号	名称	订货号			
		BK45	BK 45-LT	BK 45-U	BK 46
4	温控调节装置	375234		375235	375464
8、9、10	带密封塞和垫圈的过滤网	375113	375382	375113	375113
5	阀盖垫圈*	375159		375159	375159
9	垫圈*	375162		375162	375162

\* 最小订货量 50 件。通过经销商少量订购。

## 拆卸温控调节装置

如欲清洁或在必要时更换温控调节装置，请如下将其拆卸：

- 使用一把 16 毫米的开口扳手松开阀体上的两根螺栓。
- 将阀体上的阀盖抬起。
- 拆下阀盖密封垫片。
- 使用开口扳手 SW22 将温控调节装置从阀体拧出。

## 清洁温控调节装置

- 使用清水和不起绒布清洁温控调节装置。
- 清洁密封面。

## 检查零件是否损坏

- 检查拆卸的零件是否存在明显的磨损或损坏。
- 更换各种损坏的零件。

## 安装温控调节装置

如欲安装温控调节装置，请如下操作：

- 给以下表面涂上耐热润滑液：
  - ▣ 所有螺纹
  - ▣ 喷嘴芯的密封面
  - ▣ 阀盖的密封面
- 使用开口扳手 SW22 并以 90 Nm 的扭矩将温控调节装置拧入阀体。
- 如果阀盖密封垫片损坏，请更换新的。
- 请将阀盖密封环置入阀体内。
- 请将阀盖放在阀体上。
- 请用 25 Nm 的扭矩分几步拧紧螺栓。

## 拆卸和清洁过滤网

如欲拆卸、清洁和在必要时更换过滤网，请如下操作：

- 使用开口扳手 SW30 将密封塞从阀体拧出。
- 移除垫圈。
- 移除过滤网。
- 使用清水和不起绒布清洁密封塞、垫圈和过滤网。
- 清洁密封面。

## 检查零件是否损坏

- 检查拆卸的零件是否存在明显的磨损或损坏。
- 更换各种损坏的零件。

## 安装过滤网

请按以下步骤拆下滤网：

- 给密封塞的螺纹涂上耐热润滑液。
- 如果密封垫片损坏，请更换新的。
- 将密封垫片放在密封塞上。
- 将滤网插入密封塞。
- 使用开口扳手 SW30 并以 75 Nm 的扭矩将密封塞拧入阀体。

## 排除错误或故障

特征	原因	措施
疏水阀较冷或只是温度较低。	冷凝水进出口的截止阀关闭。	打开截止阀。
	冷凝水进出口脏污。	清洁管道。 清洁设备。
疏水阀具有蒸汽损失。	温控调节装置脏污。 设备内存在沉积物。	清洁温控调节装置。 清洁过滤网和设备。 更换温控调节装置。
	温控调节装置磨损。 支座不密封。	更换温控调节装置。
	旁路打开。	关闭旁路。
介质溢出（泄漏）。	接口不密封。	密封接口，如法兰或螺纹接口。
	阀体上的垫圈损坏。	更换损坏的垫圈。
	阀体因腐蚀或侵蚀而损坏。	检查材料的耐介质性。 使用由耐介质材料制成的疏水阀型号。
	设备因霜冻而损坏。	更换设备。 确保系统停止后冷凝水管路和疏水阀完全排空。
	设备因水冲击而损坏。	更换设备。 针对您的应用情况，采取适当措施避免水冲击，如安装合适的止回阀。

特征	原因	措施
冷凝水排出不足。 负载的热功率不足。	冷凝水进出口的截止阀关闭。	打开截止阀。
	冷凝水进出口脏污。	清洁管道。 清洁设备。 更换温控调节装置。
	蒸汽压力和冷凝水量剧烈波动。 疏水阀前的压力对所用疏水阀型号而言过小。	使用其他疏水阀型号。 联系制造商找到合适的型号。
	疏水阀尺寸过小。	使用疏水量更大的疏水阀。
	压差过小。	提高蒸汽压力。 降低冷凝水管路中的压力。 检查冷凝水管路的尺寸。 使用疏水量更大的疏水阀、泵疏水器或冷凝水回流系统。
	疏水阀前的压力过小。 冷凝水管路内的压力过高。	使用其他疏水阀型号。 联系制造商找到合适的型号。
	排水点与疏水阀的距离过小。	将疏水阀安装在与排水点相距约1-2 m 的位置。 带坡度敷设冷凝水管路。
	冷凝水管路无坡度地从排水点敷设到疏水阀。 冷凝水在疏水阀前被抬起。	带坡度敷设冷凝水管路。 改变冷凝水管路走向。
	冷凝水温度高于疏水阀的工作温度。	移除可能存在的疏水阀或冷凝水管路的保温。

特征	原因	措施
	温控调节装置无法或延时打开。	使用其他疏水阀型号。 联系制造商找到合适的型号。
	排气不足。	准备附加排气装置。 使用其他疏水阀型号。 联系制造商找到合适的型号。

- 如果发生以上未列举出的故障或须更正，请联系我们的技术服务部门或您国家的授权代理商。

## 停用设备

### 清除有害物质



#### 危险

如果设备在污染区域内使用则可能存在因设备内或设备上的有害物质造成重伤或死亡的危险。

- 只有具有资质的人员才能对污染的设备进行作业。
- 在对设备作业期间请始终穿着适于污染区域规定的防护服。
- 确保在对设备进行任何保养作业前设备已被完全净化。
- 请遵守危险品处理的相关规定。



#### 小心

有毒介质残留可能对环境造成危害。

- 处置前，确保设备已清洁并且无介质残留。
  - 根据使用地点适用的规定处置所有材料。
- 
- 清除设备上所有的残留物。
  - 请遵守相关的废品处理法规对所有残留物进行报废处理。

具有资质的人员必须具有深入的经验和以下作业知识：

- ▮ 有关危险品处理的相关规定
- ▮ 现场危险品处理的特殊规定
- ▮ 穿戴所规定的个人防护装备和服装



## 拆卸设备



### 危险

在管道上工作时，烧伤或冻伤或中毒可能导致重伤或死亡。

- 确保设备或管道内无危险或高温或低温介质。
- 确保设备上的管道无压。
- 确保系统已关闭并采取措施防止擅自重新接通。
- 确保设备和管道温度较低。
- 穿着适合介质的防护服并在必要时使用合适的防护装备。

有关合适的防护服和防护装备的信息参见所用介质的安全数据表。



### 小心

设备掉落有致伤危险。

- 拆卸时，通过适当措施防止设备掉落。

适当措施包括：

- ▮ 由第二个人抓住较轻设备。
- ▮ 通过具有足够起重力的提升装置抬起较重设备。
- 断开设备与管线的端口连接。
- 将设备置于合适的基座上。
- 储存设备，如自第 8 页起所述。

## 储存后重新使用设备

如果希望拆卸设备并在搬移设备使用位置，请遵守以下规定：

- ▮ 确保设备无液体残留。
- ▮ 确保所有连接处于良好状态并且无泄漏。
- ▮ 如有必要重新焊接接口以确保其处于良好的作业条件。
- 严格按照规定用途使用设备并遵守规定的工作条件。

## 退回设备

您可以将设备寄回给合同缔约方。

- 确保清除设备上的所有有害物质。
- 将螺丝堵放入接口。
- 遵守“运输设备”一节，自第 9 页起的提示。
- 将设备装入原始包装或合适的运输包装中。

运输包装必须与原始包装相同的方式保护设备免受损坏。

- 随设备附上填写好并签过名的净化声明。净化声明必须附在包装上，确保可以从外面看到。
- 在您寄回设备之前，请告知您的合同缔约方退货情况。

## 处置设备



### 小心

有毒介质残留可能对环境造成危害。

- 处置前，确保设备已清洁并且无介质残留。
- 根据使用地点适用的规定处置所有材料。

设备由以下材料制成：

### BK 45、BK 45-U

部件	DIN/EN	ASME
阀体和阀盖	1.0460	SA105
螺栓	1.7225	A193 B7
垫圈	石墨/CrNi	
温控调节装置	不锈钢	
其余内部件	不锈钢	

### BK 45-LT

部件	ASME
阀体和阀盖	SA 350 LF2
螺栓	A193 B7
垫圈	石墨/CrNi
温控调节装置	不锈钢
其余内部件	不锈钢

### BK 46

部件	DIN / EN	与 ASME* 类似
阀体和阀盖	1.5415	A182 F1
螺栓	1.7225	A193 B7
垫圈	石墨/CrNi	
温控调节装置	不锈钢	
其余内部件	不锈钢	

\* 注意与 DIN 在化学和物理性质上的差异。

## 技术数据

### 尺寸和重量

#### 所有设备

高度 [mm]	158
阀盖宽度 [mm]	96
阀盖检修尺寸 [mm]	70
密封塞检修尺寸 [mm]	30

#### 带法兰端口的设备

	EN 1092-1 PN 40			ASME B 16.5 Class 150			ASME B 16.5 Class 300		
	15	20	25	15	20	25	15	20	25
正常尺寸 DN	1/2"	3/4"	1"	1/2"	3/4"	1"	1/2"	3/4"	1"
全长 [mm]	150		160	150		160	150		160
法兰直径 [mm]	95	105	115	88.9	98.4	107.9	95.2	117.5	123.8
重量 [kg]	3.7	4.3	4.8	3.7	4.3	4.8	3.7	4.3	4.8

#### 带焊接端设备

	EN 12627 接缝形状符合 ISO 9692, 指标 1.3			ASME B 16.25 ASME B 36.10		
	15	20	25	15	20	25
公称尺寸 DN	1/2"	3/4"	1"	1/2"	3/4"	1"
针对管材	21.3 × 2.0	26.9 × 2.3	33.7 × 2.6	21.3 × 2.8	26.7 × 2.9	33.4 × 3.4
结构长度 [mm]	200					
重量 [kg]	2.5					

#### 带承插焊端和对焊端的设备

承插焊端 符合 DIN EN 12760, ASME B 16.11 class 3000 对焊端符合 G : ISO 228-1, NPT : ASME B 16.11			
正常尺寸 DN	15	20	25
	1/2"	3/4"	1"
全长 [mm]	95		
重量 [kg]	2.2	2.1	2.0

## 使用限值

### BK 45 和 BK 45-U

最大压差  $\Delta PMX$  : 22 bar

接口类型	法兰 PN 40 , EN 1092-1					
	p ( 压力 ) [bar]	40.0	33.3	27.6	25.7	23.8
T ( 温度 ) [°C]	20	200	300	350	400	420

符合 EN 1092-1

接口类型	法兰 Class 150 , ASME B16.5					
	p ( 压力 ) [bar]	19.6	13.8	10.2	8.4	6.5
T ( 温度 ) [°C]	-29/38	200	300	350	400	425

符合 ASME B16.5、ASME B16.34

接口类型	法兰 Class 300 , ASME B16.5 , 焊接端 EN 12627 , 承插焊连接 EN 12760 , 承插焊连接 Class 3000 , ASME B16.11 , 内螺纹 G , ISO 228-1 , 内螺纹 NPT , ASME B16.11					
	p ( 压力 ) [bar]	51.1	43.8	39.8	37.6	34.7
T ( 温度 ) [°C]	-29/38	200	300	350	400	425

符合 ASME B16.5、ASME B16.34

## BK 45-LT

最大压差  $\Delta PMX$  : 22 bar

接口类型	法兰 Class 150 , ASME B16.5					
p ( 压力 ) [bar]	19.6	13.8	10.2	8.4	6.5	5.5
T ( 温度 ) [°C]	-46	200	300	350	400	425

符合 ASME B16.5、ASME B16.34

接口类型	法兰 Class 300 , ASME B16.5 , 焊接端 EN 12627 , 承插焊连接 EN 12760 , 承插焊连接 Class 3000 , ASME B16.11 , 内螺纹 G , ISO 228-1 , 内螺纹 NPT , ASME B16.11					
p ( 压力 ) [bar]	51.1	43.8	39.8	37.6	34.7	28.8
T ( 温度 ) [°C]	-46	200	300	350	400	425

符合 ASME B16.5、ASME B16.34

## BK 46

最大压差  $\Delta PMX$  : 32 bar

接口类型	法兰 PN 40 , EN 1092-1					
p ( 压力 ) [bar]	40.0	39.0	34.2	32.3	29.9	27.6
T ( 温度 ) [°C]	20	250	300	350	400	450

符合 EN 1092-1

接口类型	法兰 Class 150 , ASME B16.5					
p ( 压力 ) [bar]	20.0	14.0	10.2	8.4	6.5	4.7
T ( 温度 ) [°C]	-10/50	200	300	350	400	450

基于 EN 1759-1

接口类型	法兰 Class 300 , ASME B16.5 , 焊接端 EN 12627 , 承插焊连接 EN 12760 , 承插焊连接 Class 3000 , ASME B16.11 , 内螺纹 G , ISO 228-1 , 内螺纹 NPT , ASME B16.11					
p ( 压力 ) [bar]	51.7	44.2	35.0	32.9	30.9	29.8
T ( 温度 ) [°C]	-10/50	200	300	350	400	450

基于 EN 1759-1

## 符合性声明 - 标准和指令

有关设备符合性以及所应用标准和指令的细节，请参阅符合性声明和相关证书。

您可以从互联网上下载有效的  
[www.gestra.com](http://www.gestra.com) 符合性声明。您可以通过以下地址索取相关证书：

### **GESTRA AG**

Münchener Straße 77

28215 Bremen

Germany

电话 +49 421 3503-0

传真 +49 421 3503-393

电子邮箱： [info@de.gestra.com](mailto:info@de.gestra.com)

网站： [www.gestra.com](http://www.gestra.com)

如未经我们同意擅自改动设备，则符合性声明和证书均不再有效。



遍布全球的代理商参见：[www.gestra.com](http://www.gestra.com)

**GESTRA AG**

Münchener Straße 77

28215 Bremen

Germany

电话 +49 421 3503-0

传真 +49 421 3503-393

电子邮箱：[info@de.gestra.com](mailto:info@de.gestra.com)

网站：[www.gestra.com](http://www.gestra.com)

850198-01/09-2022 kx\_mm (808837-03) © GESTRA AG Bremen 德国印制