



液位控制器

NRR 2-61

ZH
中 文

原始使用说明书
850100-00

内容

本说明书归属	4
供货范围/包装内容	4
本说明书的使用	5
所用图示和符号	5
本说明书中的危险符号	5
警告提示的设计	6
专业术语/缩写	7
按规定使用	8
适用的指令和标准	9
不按规定使用	9
基本安全提示	10
人员的必要资格	10
关于产品责任的提示	10
功能	11
可能的功能与设备组合	11
技术数据	12
铭牌/标识 NRR 2-61	14
出厂设置	15
功能元件和尺寸	16
安装液位控制器 NRR 2-61	17
关于电气连接的安全提示	17
液位控制器 NRR 2-61 接线图	18
液位控制器 NRR 2-61 作为 3K 控制器的接线图	19
电气连接	20
总线电缆、电缆长度和截面积	20
24 V DC 电源连接	20
输出触点连接	20
关于感应负载连接的提示	20
实际值输出 OUT1 和模拟输出 OUT2 (4 - 20 mA) 的连接	20
CAN 总线系统接线图	21
示例	21
关于 CAN 总线系统连接的重要提示	21

内容

更改设备设置	22
控制器组和波特率的配置.....	23
确定测量范围	24
调试 - 启动、运行、报警	25
MIN2/MAX2 继电器在 URB 60 上通过参数设置为最低/最高报警.....	25
MIN2/MAX2 继电器在 URB 60 上通过参数设置为泵 1/2 启用（开/关）.....	26
出现故障时的表现.....	26
系统故障	27
原因.....	27
进行系统性故障查找前，检查安装和配置.....	27
显示系统故障.....	28
出现系统故障时怎么办？	29
停用	29
废弃处置	29
退回净化过的设备	29
欧盟符合性声明	30

本说明书归属

产品:

液位控制器 NRR 2-61

初版:

安装使用说明书 850100-00/08-2020cm

随附资料:

BAN 850091-xx 操作与可视化单元 URB 60

最新使用说明书可参见网页:

<http://www.gestra.com/documents/brochures.html>

© 版权所有

我们对该文件保留所有著作权。不允许滥用，特别是复制或转发给第三方。
适用 GESTRA AG 的一般商业条款。

供货范围/包装内容

- 1 x 液位控制器 NRR 2-61
- 1 x 安装使用说明书

本说明书的使用

本使用说明书描述了液位控制器 NRR 2-61 的合规使用。它适用于将该设备集成到控制系统中、安装、运行、操作、维护和处置这些设备的人员。执行上述工作的任何人都应阅读本使用说明书并理解其内容。

- 完整通读本说明书并遵循所有指示。
- 也要阅读配件的使用说明（若存在）。
- 使用说明书是设备的一部分。请将其保存在容易拿到的地方。

本使用说明书的可用性

- 确保本使用说明书对操作人员始终可用。
- 将设备转交或出售给第三方时，一并交付使用说明书。

所用图示和符号

1. 操作步骤

2.

- 列举
 - ◆ 列举中的子项

A 图例



附加
信息



阅读相关
使用说明书

本说明书中的危险符号



危险点/危险情况



电击导致生命危险

警告提示的设计

危险

提醒注意会导致死亡或重伤的危险情况。

警告

提醒注意可能导致死亡或重伤的危险情况。

小心

提醒注意可能导致轻伤或中等程度伤害的情况。

注意

提醒注意会导致财产损失或环境污染的情况。

专业术语/缩写

在此解释本说明书中所用的一些缩写和专业术语。

CAN 总线 (Controller Area Network-Bus)

用于连接电子设备、传感器和控制器的数据传输标准与接口。可以发送或接收数据。

TRV ../ NRG ../ LRG .../ SRL ...

GESTRA 设备和型号名称，见第 8 页。

PhotoMOS 输出

PhotoMOS 是一种特殊的半导体继电器，其在输入端使用与输出晶体管光电耦合的发光二极管。通过这种非导电连接确保输入与输出回路之间的电气隔离。

PI 控制器

带 P 部分（比例）和 I 部分（积分）的控制器。

SELV (Safety Extra Low Voltage)

安全特低电压

按规定使用

液位控制器 NRR 2-61 可以与液位电极 NRG 26-60、NRG 26-61 相连，用作蒸汽锅炉和热水设备以及冷凝水和给水箱中的水位控制器和限值开关。

与通用转换器 URW 60* 互连

液位控制器 NRR 2-61 可以与通用转换器 URW 60 * 相连并与外部液位电极（带 4-20 mA 电流输出）相结合，同样用于上述应用。

* 通用转换器 URW 60 可将液位电极的 4-20 mA 模拟信号转换为 CAN 总线信号。

参数设置、操作和可视化

参数设置、操作和可视化分别通过操作与可视化单元 URB 60 进行。

可能的设备互连概览

液位控制器	液位电极	通用转换器 (模拟 - CAN 总线)	操作与可视化单元
NRR 2-61	NRG 26-60 NRG 26-61	-	URB 60
	外部 4 - 20 mA	URW 60	URB 60

图 1

针对图 1 的图例：

- NRR = 液位控制器
- NRG = 液位电极
- URW = 通用转换器
- URB = 操作与可视化设备



为确保每种应用合规使用，同样必须阅读所用系统组件的使用说明书。

- 图 1 中所列系统组件的最新使用说明书可参见网页：
<http://www.gestra.com/documents/brochures.html>

按规定使用

适用的指令和标准

液位控制器 NRR 2-61 已通过测试并获准用于以下指令和标准的适用范围：

指令：

- 2014/35/EU 指令 低电压指令
- 2014/30/EU 指令 电磁兼容性指令
- 2011/65/EU 指令 RoHS 指令

标准：

- DIN EN 60730-1 电气自动控制器 - 第 1 部分：
 一般要求
- EN 61326-1 测量、控制和实验室用电气设备 -
 电磁兼容性指令要求

规范文件：

- VdTÜV 公告 BP WASS 0100-RL
 对水位控制与限制装置的要求

不按规定使用



在爆炸危险区域使用设备，存在由爆炸导致的生命危险。

不得在爆炸危险区域使用设备。

基本安全提示



在电子系统上工作时，存在由电击导致的生命危险。

- 在端子排上执行工作前，始终将设备断电。
- 开始工作前，检查系统是否断电。



损坏的设备危及系统安全。

- 若液位控制器 NRR 2-61 的表现不符合第 25 到第 26 页上所述，则其可能损坏。
- 执行故障分析。
- 只能将损坏设备替换为 GESTRA AG 的同类型设备。

人员的必要资格

工作	人员	
集成到控制系统中	专业人员	系统规划师
安装/电气连接/调试	专业人员	电气技师/执行安装
运行	锅炉工	由运营者指导过的人员
维护工作	专业人员	电气技师
改装工作	专业人员	系统工程

图 2

关于产品责任的提示

作为制造商，对于因不按规定使用设备而产生的损失，我们概不负责。

功能

液位控制器 NRR 2-61 是连续调节器。其周期性分析液位电极（如 NRG 26-60 或 NRG 26-61）或通用转换器 URW 60 的数据报。

在液位控制器内将实际值与设定值进行比较，形成一个调节信号以补偿控制偏差。另外，当达到规定开关点时，可通过输出触点触发开关操作。

数据在 CANopen 协议中基于 CAN 总线根据 ISO 11898 传输。

可以在操作与可视化单元 URB 60 上执行功能检查和故障诊断。

数据报文包含以下信息：

- 电极的液位值
- 电子部件或机械装置发生故障时的故障消息

发出最低/最高水位报警时的表现

发出最低/最高水位报警时，相应输出触点打开。

可能的功能与设备组合

通过将液位控制器 NRR 2-61 与液位电极和操作与可视化单元 URB 60 互联，得到以下常用功能：

液位控制器	NRR 2-61
功能	
分析已连接液位电极 NRG 26-60 或 NRG 26-61 的 CAN 总线数据报。	●
结合液位电极的 4-20 mA 电流输出，分析已连接通用转换器 URW 60 的 CAN 总线数据报。	●
具有按比例控制特性（PI 控制器）并可控制连续调节阀的连续控制器。* * 或者控制变频泵。	●
2 x 最低/2 x 最高水位限值报警。 或者： <ul style="list-style-type: none">■ 1 x 最低/1 x 最高水位限值报警。■ 2 x 泵启用（开/关），在控制变频泵时。	●
针对蒸汽和给水量电流输入（3 组件调节）	●
4-20 mA 实际值输出。	●

图 3

技术数据

工作电压

- 24 V DC +/-20%

功率消耗

- 最大 5 VA

电流消耗

- 最大 0.3 A

所需外部保险丝

- 0.5 A M

输入/输出

- CAN 总线接口, 符合 ISO 11898 CANopen, 已隔离

输入 NRR 2-61

- 1 x 模拟输入 IN 2 / 4 - 20 mA (给水量) - (选项)
- 1 x 模拟输入 IN 3 / 4 - 20 mA (蒸汽量) - (选项)

输出 *

2 x 最低/2 x 最高报警 (MIN1/MAX1 报警 / MIN2/MAX2 报警)

- 4 x 无电位转换触点 (切换继电器), 触点材质 **
- 最大开关电流 - 8 A / 250 V AC / 30 V DC - $\cos \phi = 1$

或

1 x MIN1/1 x MAX1 报警和

2 x 泵启用 (开/关) - (MIN2/MAX2 = 泵 1/泵 2启用)

- 2 x 无电位转换触点 (切换继电器), MIN1/MAX1 报警, 触点材质 **
- 2 x 无电位转换触点 (切换继电器), MIN2/MAX2 启用泵 1/2, 触点材质 **
- 最大开关电流 - 8 A / 250 V AC / 30 V DC - $\cos \phi = 1$

* 触点材质 AgNi0.15, AgSnO2

** 必须根据制造商说明对感性负载进行抗干扰 (RC 组合)

最低/最高报警输出的关断延迟

- 出厂时固定设置为 3 秒。

模拟输出

- 1 x 实际值输出 OUT 1: 4 - 20 mA, 如用于实际值显示
- 1 x 模拟输出 OUT 2: 4 - 20 mA, 控制值 Yw
- 最大负载电阻 500 W

技术数据

显示和操作元件

- 1 x 多色 LED (橙色、绿色、红色)
 - ◆ 橙色 = 启动
 - ◆ 绿色 = 运行
 - ◆ 红色 = 故障
- 1 x 4 针编码开关, 用于设置控制器组和波特率

防护等级

- II 保护绝缘

根据 EN 60529 的防护等级

- 外壳: IP 40
- 端子排: IP 20

电气安全

- 安装在防护等级为 IP 54 的开关柜内时脏污程度 2, 保护绝缘

允许的环境条件

- 工作温度: - 10 °C – 55 °C (在接通瞬间 0 °C – 55 °C)
 - 储存温度: - 20 °C – 70 °C *
 - 运输温度: - 20 °C – 80 °C (< 100 小时) *
 - 空气湿度: 最大 95% 不结露
- * 经过 24 小时的解冻时间后再接通

外壳

- 外壳材料: 下部件聚碳酸酯 (玻璃纤维增强), 黑色; 面板聚碳酸酯, 灰色
- 2 x 15 针端子排, 可单独拆下
- 每个螺丝端子的最大连接截面积:
 - ◆ 各 1 x 4.0 mm² 实心或
 - ◆ 各 1 x 2.5 mm² 带套管绞合线或
 - ◆ 各 2 x 1.5 mm² 带套管绞合线
- 外壳固定: 卡装式固定在 TH 35 导轨上 (根据 EN 60715)

重量

- 约 0.5 kg

铭牌/标识 NRR 2-61

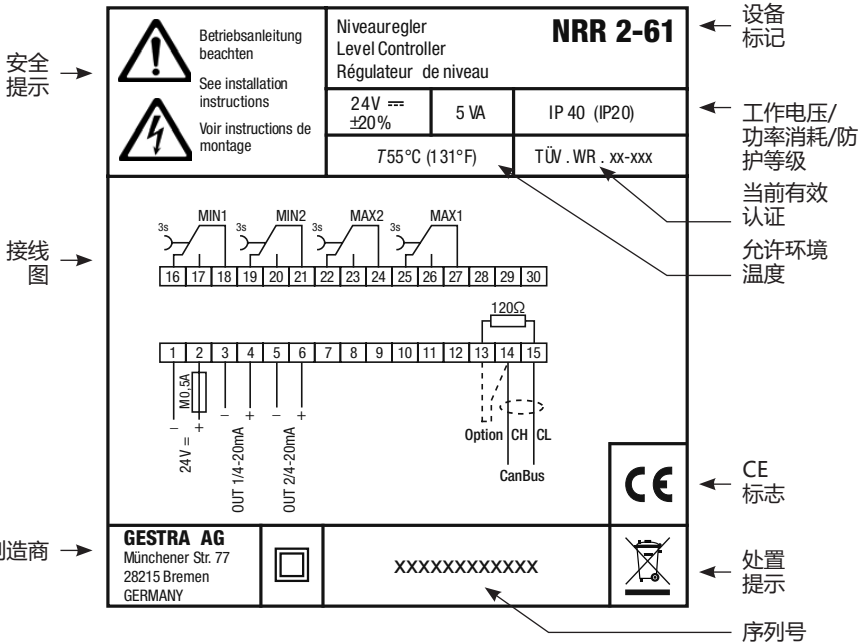
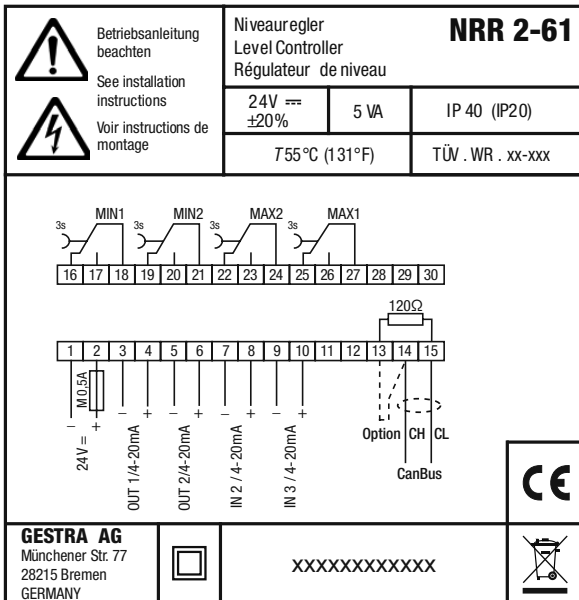


图 4

图 5
NRR 2-61
作为 3K 控
制器

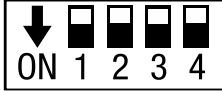


生产日期附在设备侧面。

出厂设置

出厂时，使用以下设置交付液位控制器：

- 波特率：50 kBit/s (最大 1000 m 电缆长度)
- 控制器组：1
- 编码开关位置：白色滑动开关 (1 到 4 = OFF)



控制器组和波特率的配置，
见第 23 页，图 10。

- MAX1 开关点：80%
- MAX2 开关点：60%
- MIN2 开关点：40%
- MIN1 开关点：20%
- 设定值：测量范围的 50%
- 控制方向：进给控制
- 比例范围 (Pb)：设定值的 $\pm 20\%$
- 调整时间 (Ti)：0 秒
- 中性区：设定值的 $\pm 5\%$
- 最低/最高报警
关断延迟：3 秒 (固定设置)

在控制变频泵时 -

MIN2/MAX2 继电器功能：启用泵 1/2 (开/关)

- 控制模式：自动
- 泵 1：开
- 泵 2：开
- 接通阈值：40%
- 关断阈值：60%
- 强制切换：20%

功能元件和尺寸

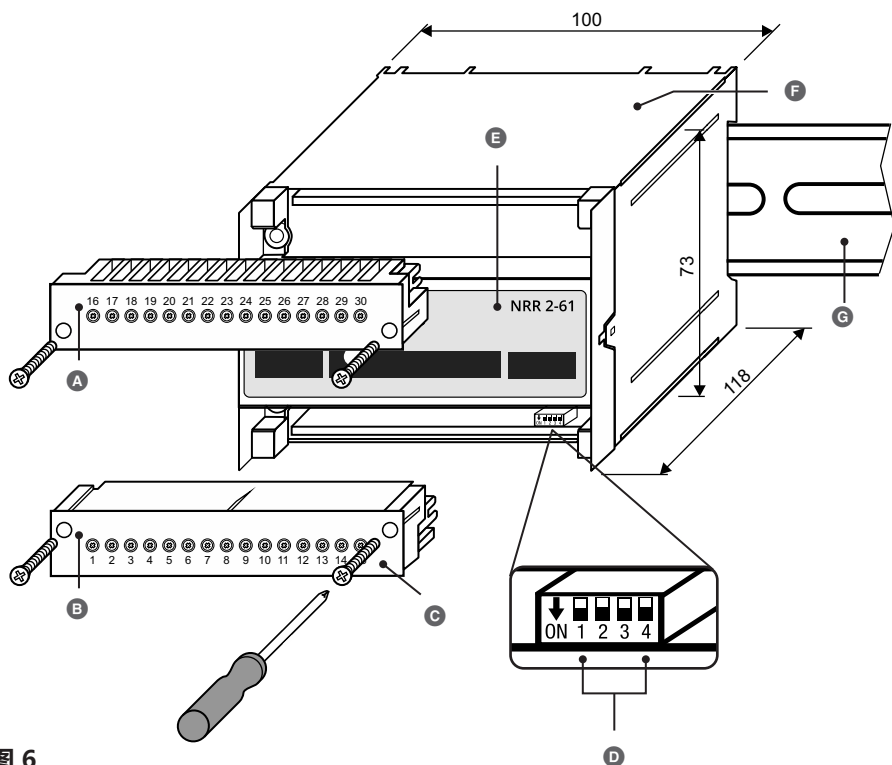


图 6

- A 上方端子排
- B 下方端子排
- C 固定螺栓 (M3)
- D 4 针编码开关, 用于设置控制器组和波特率
- E 带状态 LED 的正面薄膜, 见第 24 页
- F 外壳
- G TH 35 型导轨



通过松开并取下下方端子排可以够到编码开关。

设备设置,
见第 23 页。

安装液位控制器 NRR 2-61

液位控制器 NRR 2-61 在开关柜内卡在 TH 35 型导轨上。

危险



在电子系统上工作时，存在由电击导致的生命危险。

- 安装设备前，将系统断电。
- 开始工作前，检查系统是否断电。

1. 将设备断电或防止开关柜内的邻近设备接触（如果其带电的话）。
2. 将设备小心按压到导轨上，直至支架卡止。

关于电气连接的安全提示

危险



错误连接液位控制器和所有附属组件将危害系统安全。

- 按照本说明书中的接线图 图 7/图 8 连接液位控制器和所有附属组件。
- 请勿将未分配的端子用作电桥或支点端子。

液位控制器 NRR 2-61 接线图

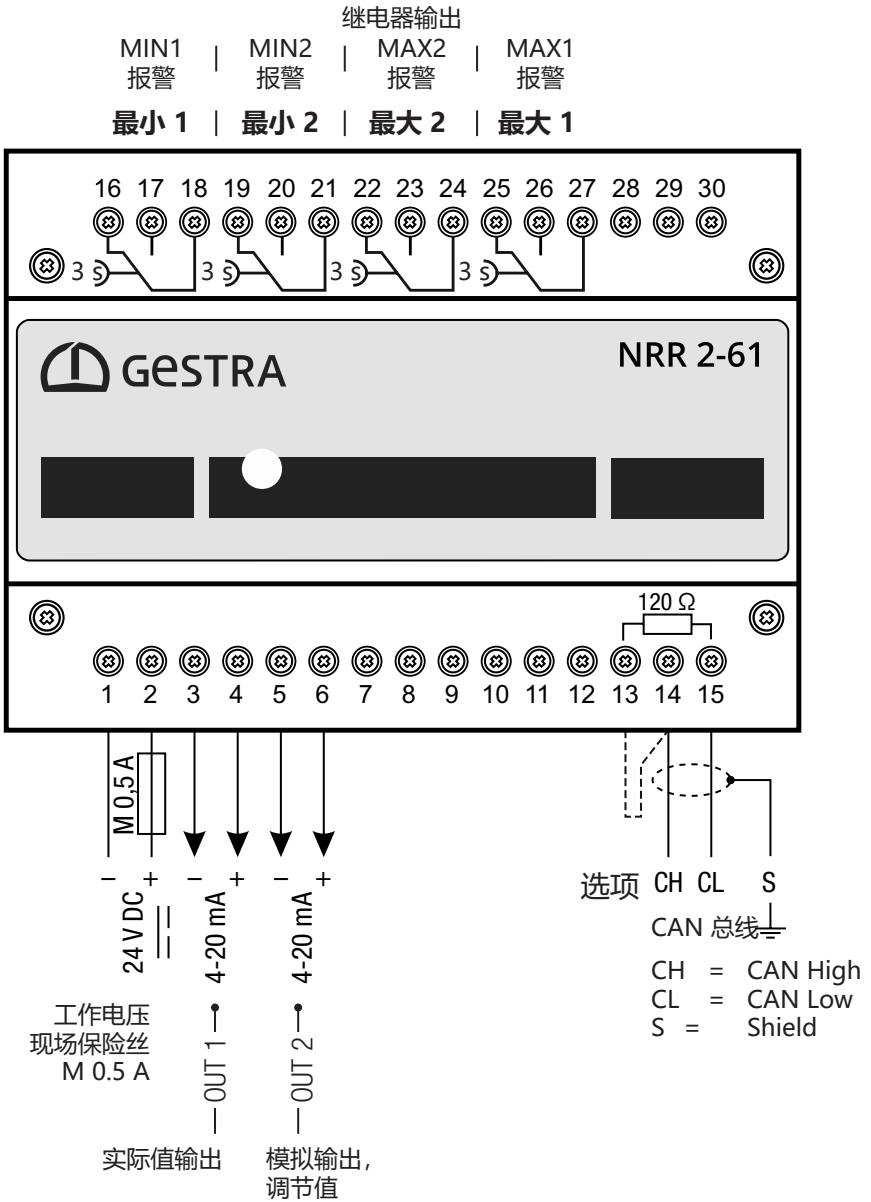


图 7

液位控制器 NRR 2-61 作为 3K 控制器的接线图

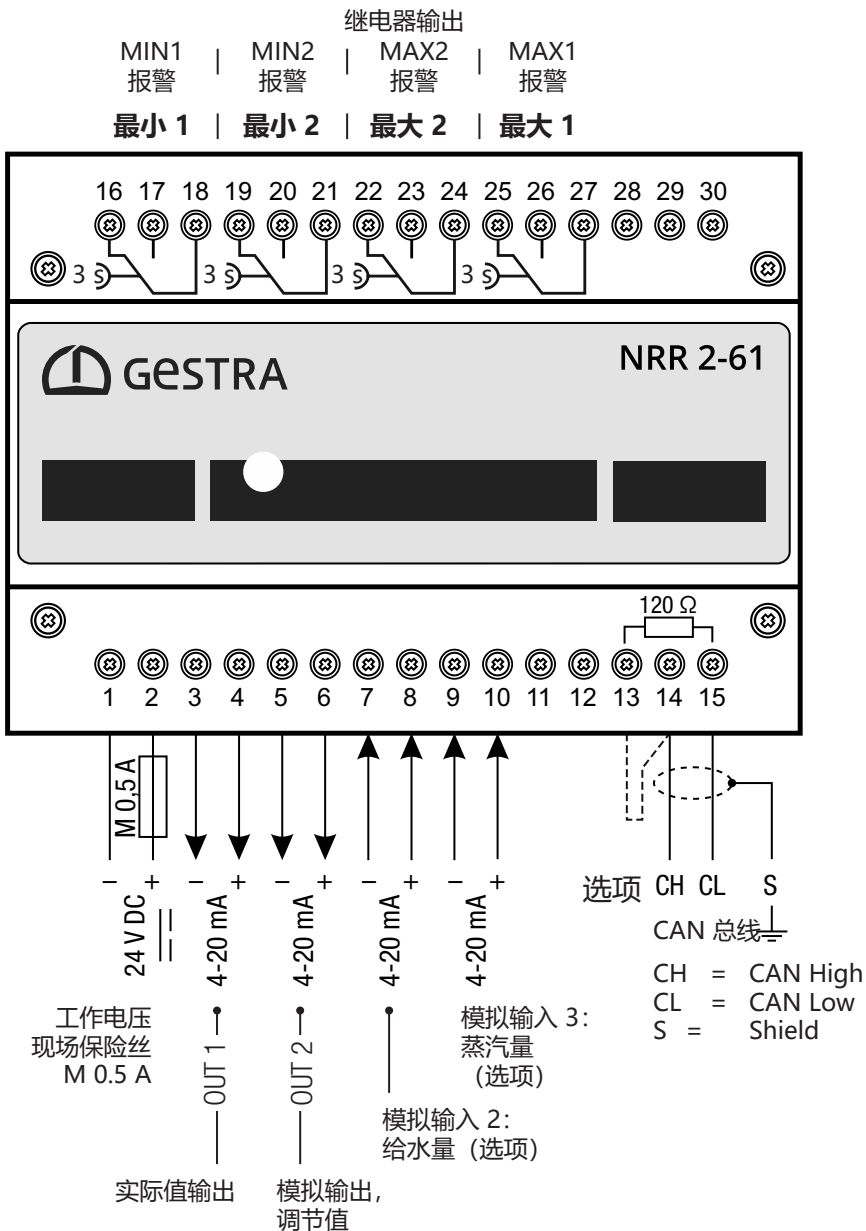


图 8

电气连接

总线电缆、电缆长度和截面积

- 总线电缆必须选用多芯、对绞的屏蔽控制电缆，例如 UNITRONIC® BUS CAN 2 x 2 x .. mm² 或 RE-2YCYV-fl 2 x 2 x .. mm²。
- 作为配件提供各种长度的预装配控制电缆（带插头和连接器）。
- 总线终端设备之间的波特率（传输速度）取决于电缆长度，而电缆截面积则取决于测量传感器的总电流消耗。
- 敷设总线电缆时尽可能保护其免受环境影响并与大电流电缆分开。

24 V DC 电源连接

- 为液位控制器 NRR 2-61 提供 24 V 直流电压。
- 必须使用提供安全特低电压 (SELV) 的安全电源件为设备提供 24 V DC。
- 使用 M 0.5 A 保险丝作为外部防护。

输出触点连接

- 按照接线图 图 7/图 8 连接输出。
- 仅分配接线图中的指定端子。
- 使用 T 2.5 A 保险丝保护开关触点。

关于感应负载连接的提示

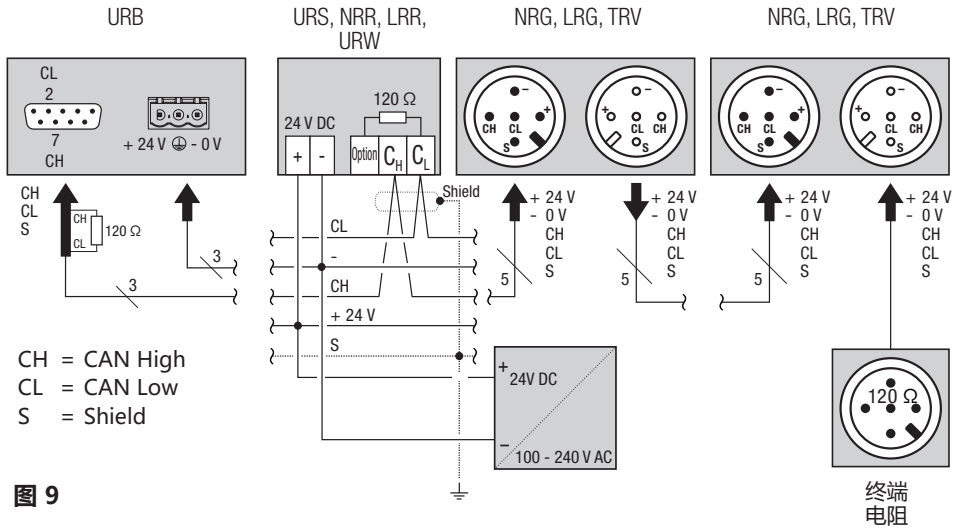
所有连接的感应负载（如接触器和执行器）必须按照制造商说明通过 RC 组合抗干扰。

实际值输出 OUT1 和模拟输出 OUT2 (4 - 20 mA) 的连接

- 请注意最大 500 W 的负载电阻。
- 使用最小截面积为 0.5 mm² 的多芯成对绞合屏蔽控制电缆，如 LIYCY 2 x 0.5 mm²。
- 最大电缆长度 = 100 m。
- 将连接电缆独立于大电流电缆敷设。

CAN 总线系统接线图

示例



关于 CAN 总线系统连接的重要提示

- 为 SPECTORconnect 系统供电时，必须使用与所连负载分开的独立 24 V DC SELV 电源件。
- 只能采用线型布线，禁止星型布线！
- 通过集中接地避免系统部件中的电位差。
 - ◆ 总线导线的屏蔽导通性连接并连接至集中接地点 (ZEP)。
- 如有在 CAN 总线网络内连有两个或多个系统组件，则应在**首个**和**末尾**设备安装一个终端电阻 120 Ω (介于端子 C_L / C_H 之间)。
- 液位控制器 NRR 2-61 具有一个内部终端电阻。
为启用液位控制器 NRR 2-61 中的内部终端电阻，必须在端子 (“选项” 和 “CH”) 之间设置一个电桥。
- 运行期间不得断开 CAN 总线网络！
断开将触发报警消息。

更改设备设置

危险



接触端子排上的带电接口时，存在由电击导致的生命危险。

- 在端子排上执行工作前，始终将设备断电。
- 开始工作前，检查系统是否断电。

必要时，可以在编码

开关 D（参见 **图 6**）上随时更改液位控制器 NRR 2-61 的波特率和控制器组。



为了更容易够到，应在安装液位控制器前进行设置。

需要以下工具：

- 一字螺丝刀（尺寸 2.5），全绝缘
- 十字螺丝刀（尺寸 1），全绝缘

如下操作：

1. 切断设备或系统的工作电压。
2. 松开并取下下方端子排，参见 **图 6**。
3. 在编码开关 D（参见 **图 6**）上进行所需设置，见第 23 页，**图 10**。
4. 完成设置后，重新插上并拧紧端子排。

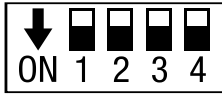
更改设备设置

运行前，必须在编码开关 D 图 6 上确定液位控制器的控制器组和波特率。通过连接液位电极和在操作与可视化单元 URB 60 上设置相应参数，得到所需控制器功能。



必须为所有总线参与者设置相同的波特率。

编码开关 D - 白色滑动开关



控制器组和波特率的配置

液位控制器 NRR 2-61

编码开关 D				配置	ID
S1	S2	S3	S4		
OFF	OFF			控制器组 1 (出厂设置)	39
OFF	ON			控制器组 2	44
ON	OFF			控制器组 3	59
ON	ON			控制器组 4	64
		OFF		波特率 50 kBit/s (出厂设置)	
		ON		波特率 250 kBit/s	
			OFF	保留 (出厂设置)	
			ON	保留	

图 10



必须根据操作与可视化单元 URB 60 操作说明书中的说明进行液位控制器的参数设置。

- 图 1 中所列系统组件和操作单元的最新使用说明书参见我们的网站：
<http://www.gestra.com/documents/brochures.html>

确定测量范围

危险



错误校准的液位电极将危害系统安全。

调试液位控制器前，必须通过校准测量范围始端和测量范围末端确定已连接液位电极的有效测量范围。

针对液位测量设置已连接液位电极的测量范围始端（0% 校准值）和测量范围终端（100% 校准值）。然后由此得出所需有效测量范围，以锅炉液位的百分比为单位。可以通过校准在已连接的液位电极上确定数值。



为此阅读已连接液位电极 NRG 26-60 或 NRG 26-61 操作说明书中的说明。

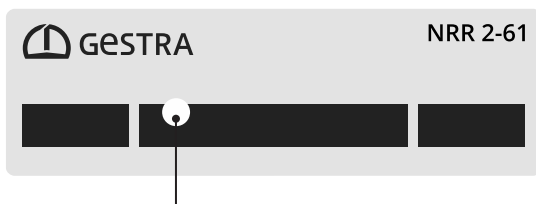


图 11

多色 LED (橙色/绿色/红色) ,
橙色 = 启动/绿色 = 运行/红色 = 故障

MIN2/MAX2 继电器在 URB 60 上通过参数设置为最低/最高报警

这相当于控制连接调节阀的设置功能。

运行启动

在运行启动期间，连续调节器 NRR 2-61 的所有继电器落下，LED 亮起橙色。

正常工作

正常工作时，若已接通工作电压且测得液位在 MIN2 与 MAX2 开关点之间的范围内时，则控制器的继电器 (MIN1/MIN2 / MAX1/MAX2) 吸起。LED 亮起绿色。

报警

若液位低于设置的 MIN1/MIN2 值或高于设置的 MAX1/MAX2 值，则控制器的相应继电器 (MIN1/MIN2 / MAX1/MAX2) 落下。LED 亮起红色。

其他配置参见下一页。

调试 - 启动、运行、报警

MIN2/MAX2 继电器在 URB 60 上通过参数设置为泵 1/2 启用 (开/关)

运行启动

在运行启动期间，连续调节器 NRR 2-61 的所有继电器落下。LED 亮起橙色。

正常工作

正常工作时，若已接通工作电压且测得液位在 MIN1 与 MAX1 开关点之间的范围内时，则控制器的 MIN1 和 MAX1 继电器吸起。

根据系统要求或在 URB 60 上设置的开关点（接通阈值/关断阈值），MIN2 继电器（泵 1 开/关）或 MAX2 继电器（泵 2 开/关）打卡或关闭。若液位低于强制切断的设置值，则执行泵 1/泵 2 强制切换。

报警

若液位低于设置的 MIN1 值或高于设置的 MAX1 值，则相应继电器 MIN1 或 MAX1 并发出最低/最高限值报警。LED 亮起绿色。

根据控制器的参数设置，MIN2 或 MAX2 继电器落下或吸起。

出现故障时的表现

出现故障时，LED 亮起红色且所有最低/最高继电器落下。开/关继电器的表现如第 28 页上的表格所述。



损坏的设备危及系统安全。

- 若液位控制器 NRR 2-61 的表现不符合第 25 到第 26 页上所述，则其可能损坏。
- 执行故障分析。
- 只能将损坏设备替换为 GESTRA AG 的同类型设备。

系统故障

原因

当错误安装或配置 CAN 总线组件、设备过热、供电网络受到干扰或电子部件损坏时，会出现系统故障。

进行系统性故障查找前，检查安装和配置

安装：

- 检查安装地点是否遵守允许的环境条件：温度/振动/干扰源等。

布线：

- 布线是否符合接线图？
- 总线电缆的极性是否连续正确？
- CAN 总线电缆的终端设备上是否分别连接了 120 Ω 终端电阻？

液位控制器上控制器组和波特率的配置：

- 在编码开关 D 上是否正确设置了控制器组和波特率？

电极配置：

- 是否正确设置电极并校准测量范围？

波特率：

- 电缆长度是否符合设置的波特率？
- 所有设备的波特率是否一致？

危险



在电子系统上工作时，存在由电击导致的生命危险。

- 在端子排上工作（安装、电气连接、拆卸）前，原则上必须将设备断电！
- 将馈电线彻底断开电源并防止其重新接通。
- 开始工作前，检查系统是否断电。
- 运行期间断开 CAN 总线将触发报警。

系统故障

显示系统故障

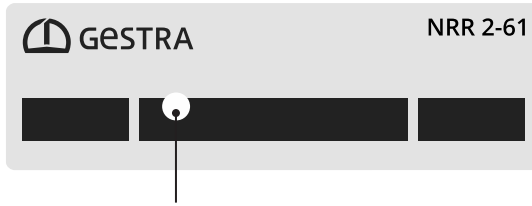


图 12

多色 LED (橙色/绿色/红色) ,
 橙色 = 启动/绿色 = 运行/红色 = 故障

MIN2/MAX2 继电器在 URB 60 上通过参数设置为最低/最高报警					
错误类型/故障	继电器				LED
	MIN1	MAX1	MIN2	MAX2	
CAN 总线通信中断 电极故障	落下	落下	落下	吸起	红色
电压供应中断	落下	落下	落下	落下	熄灭

MIN2/MAX2 继电器在 URB 60 上通过参数设置为泵 1/2 启用 (开/关)					
错误类型/故障	继电器				LED
	MIN1	MAX1	MIN2	MAX2	
CAN 总线通信中断 电极故障	落下	落下	泵 1 或 2 启用		红色
电压供应中断	落下	落下	落下	落下	熄灭

出现系统故障时怎么办？



若出现无法通过本使用说明书排除的故障或错误，请联系我们的技术客服。

服务电话 +49(0)421/3503-444

服务传真 +49(0)421/3503-199

停用

1. 关断工作电压并将设备断电。
2. 检查设备是否断电。
3. 松开并取下上方和下方端子排，参见 **图 6 A**; B
4. 松开设备底部的保持滑块并将液位控制器 NRR 2-61 从导轨上取下。

废弃处置

废弃处置液位控制器时，必须遵守有关废弃物处置的法律规定。

退回净化过的设备

接触过危害健康介质的产品必须在退回或交还给 GESTRA AG 前清空并净化！

介质可能指的是固态、液态或气态物质或混合物以及辐射。

GESTRA AG 仅连同填写好并签过名的退回单和同样填写好并签过名的净化声明接受发回或交还的产品。



退回确认以及净化声明必须附在退回商品可以从外面接近的位置上，否则无法进行处理并将商品到付寄回。

请如下操作：

1. 通过电子邮件或电话预先通知 **GESTRA AG** 将退回产品。
2. 等待至您收到 GESTRA 的退回确认。
3. 将产品连同填写好的退回确认（包括净化声明）寄给 GESTRA AG。

欧盟符合性声明

我们在此声明，液位控制器 NRR 2-61 符合下列欧盟指令：

- 2014/35/EU 指令 低电压指令
- 2014/30/EU 指令 电磁兼容性指令
- 2011/65/EU 指令 RoHS 指令

关于设备对欧盟指令符合性的细节请查阅我们的符合性声明。

适用的符合性声明参见网页 www.gestra.com或是可向我们索要。



遍布全球的代理商参见:

www.gestra.com

GESTRA AG

Münchener Straße 77
28215 Bremen

Germany

电话 +86 02121463342

电子邮箱 sales@cn.gestra.com

网址 www.gestra.com