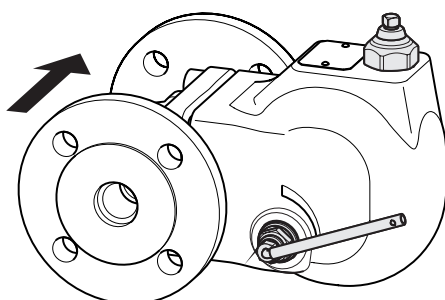
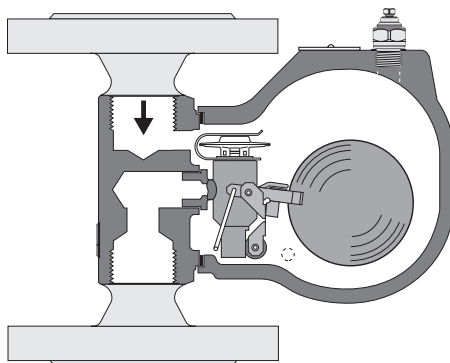

 UNA 14hl, UNA 16hl, UNA 16Ahl
Standard

 UNA 14hl, UNA 16hl, UNA 16Ahl
Inklusive kompletterande utrustning
Manuell avluftningsventil och
manuell påluftningsanordning

 UNA 14v, UNA 16v, UNA 16Av
Reglerorgan Duplex
Inklusive manuell avluftningsventil

Monteringssätt

Vi förbehåller oss rätten att utföra alla anslutningar som försvetsfläns, rörsvetsmuff eller rörsvetsände.

UNA 14

- Fläns SS-EN 1092-1 B1, PN 25
- Gängmuff ISO 228-1, G
- Gängmuff ASME B 16.11, NPT

16, UNA 16A

- Fläns SS-EN 1092-1 B1, PN 40
- Fläns ASME B 16.5, klass 150 RF
- Gängmuff ISO 228-1, G
- Gängmuff ASME B 16.11, NPT
- Svetsmuff DIN EN 12760
- Svetsmuff ASME B 16.11, klass 3000
- Svetsände SS-EN 12627, fogform ISO 9692-1, indextal 1.3 (30° fas)

Kondensatavledare med flottör

UNA 14, PN25

UNA 16, PN40/CL150, C-stål

UNA 16A, PN40/CL150, rostfritt stål

DN 15, 20, 25, NPS ½", ¾", 1"

Systembeskrivning

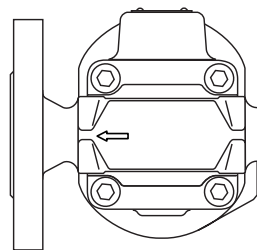
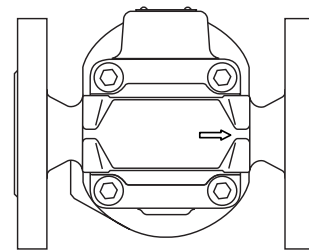
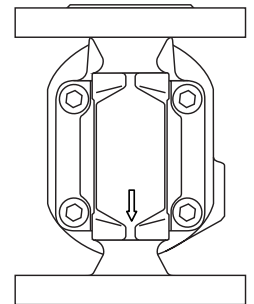
Kondensatavledare med flottör av typ UNA 14, UNA 16 och UNA 16A används till att leda bort kondensat ur vattenånga och andra gaser eller gasblandningar. UNA 14, UNA 16, UNA 16A är kondensatavledare med kulflottör och kulsäte. Enheterna är lämpade för alla driftvillkor, eftersom de arbetar oberoende av mottrycket.

- Lämpliga för stora kondensatmängder

Utförande

Enheterna består av ett hus med flänsmonterat lock och ett reglerorgan.

Med de olika utförandena kan du anpassa enhetens flödesriktning till anläggningen. Det går att byta "h/v"-utförandet i efterhand genom att vrida locket och regulatorn.


 Monteringsläge "hl"
Flödesriktning vänster
för horisontell rörledning

 Alternativt monteringsläge "hr"
Flödesriktning höger för
horisontell rörledning

 Monteringsläge "v"
Flödesriktning uppifrån
och neråt för vertikala rörledningar

Utförande

Reglerorganet finns med olika avluftningsmöjligheter och stängningsorgan.

- Duplex (nivåberoende flottörstyrning och temperaturberoende, automatisk avluftning via GESTRA reglermembran "5N2"): för anläggningar med mättad ånga.
- Simplex (nivåberoende flottörstyrning): Flottörstyrning som är särskilt lämplig för kalla kondensat och destillat.
- Simplex R (nivåberoende flottörstyrning och kontinuerlig avluftning via inre bypass/"litet rör"): lämplig för dränering av roterande cylindrar.

Stängningsorgan

Det maximala differensstrycket ΔPMX för enheterna beror på det använda stängningsorganet (AO).

AO	ΔPMX bar	UNA 14	UNA 16	UNA 16A
4	4	X	X	X
13	13	X	X	X
22	22	—	X	X

Kompletterande utrustning

- Manuell påluftningsanordning och avluftningshåll
- Manuell avluftningsventil och plugg
- Manuell påluftningsanordning och manuell avluftningsventil
- Stängningskula av perbunan

Medier

Enheten är avsedd för följande medier (enligt EU:s tryckkärlsdirektiv respektive UK-Pressure Equipment (Safety) Regulations):

UNA 14

- Medier i vätskegrupp 2

UNA 16, UNA 16A (rostfritt stål):

- Medier i vätskegrupp 1
- Medier i vätskegrupp 2

Kemisk och korrosiv påverkan måste beaktas.

Kondensatavledare med flottör UNA 14, UNA 16, UNA 16A

Användning i explosiva områden

Enheten uppvisar ingen potentiell tändkälla (enligt ATEX-direktivet). Följande anvisningar måste beaktas:

Undvik en av mediet förorsakad för hög yttemperatur under driften. Själva manöverdonet ger inte upphov till några extra yttemperaturer.

I inbyggt skick kan det skapas statisk elektricitet mellan enheten och det anslutna systemet. Vid användning i explosiva områden ansvarar tillverkaren av eller den driftansvarige för anläggningen för avledning respektive förhindrande av en eventuell, statisk uppladdning.

Finns det risk för att mediet läcker ut, till exempel vid manöveranordningar eller läckage vid skruvförband, ska tillverkaren av eller den driftansvarige för anläggningen beakta det vid zonindelningen.

Funktion

Reglerorganet öppnar stängningsorganets (AO) öppning beroende på dess vätskenivå. Därmed regleras även utloppsmängden. Vid maximal öppning är utloppsmängden beroende av det monterade stängningsorganets diameter.

Material

Komponent	SS-EN	ASME/ASTM
Hus UNA 14, UNA 16	1.0460	SA105
Hus UNA 16A (rostfritt stål)	1.4404	SA182-F316L
Lock UNA 14	5.3103	A536 60-40-18 ¹
Lock UNA 16	1.0619	SA216-WCB
Lock UNA 16A (rostfritt stål)	1.4408	SA351-CF8M
Tätning mot hus	Grafit/CrNi	
Reglermembran 5N2	Hastelloy/rostfritt stål	
Andra regulatorkomponenter, tätningsring	Rostfritt stål	

¹ ASME/ASTM-material, jämförbart med SS-EN-material. Beakta skillnaderna i de kemiska och fysikaliska egenskaperna.

Användningsgränser

UNA 14, fläns PN25, gängmuff G, gängmuff NPT

p tryck ¹	barö	25,0	21,4	19,4	17,7	16	15,1
T temperatur ¹	°C	-10 till +50	100	200	250	300	350
Δ PMX maximalt tillåtet differensstryck AO 4	bar	4					
Δ PMX maximalt tillåtet differensstryck AO 13	bar	13					

¹ Gränsvärden för husets/lockets hållfasthet enligt SS-EN 1092-1

UNA 16, fläns PN40, gängmuff G, gängmuff NPT, svetsmuff EN, svetsände SS-EN

p tryck ¹	barö	40,0	34,2	31,0	25,7	24,1	22,8
T temperatur ¹	°C	-10 till +50	100	200	300	350	400
Δ PMX AO 4	bar	4					
Δ PMX AO 13	bar	13					
Δ PMX AO 22	bar	22					

¹ Gränsvärden för husets/lockets hållfasthet enligt SS-EN 1092-1

Stängningskula av perbunan, differensstryck 16 bar maximalt 40 °C (bara för AO 22 och AO 13)

Kondensatavledare med flottör
UNA 14, UNA 16, UNA 16A

UNA 16, fläns CL150

p tryck ¹	barö	19,6	17,7	13,8	10,2	6,5	5,5
T temperatur ¹	°C	-29 till +38	100	200	300	400	425
Δ PMX AO 4	bar	4					
Δ PMX AO 13	bar	13					
p tryck ¹	barö	285	260	230	200	170	140
T temperatur ¹	°C	-20 till +100	200	300	400	500	600
Δ PMX AO 4	bar	58					
Δ PMX AO 13	bar	188					

¹ Gränsvärden för husets/lockets hållfasthet enligt ASME B16.5

UNA 16A, fläns PN40, gängmuff G, gängmuff NPT

p tryck ¹	barö	40	37,9	34,4	31,8	29,9	27,6
T temperatur ¹	°C	-10 till +50	100	150	200	250	300
Δ PMX AO 4	bar	4					
Δ PMX AO 13	bar	13					
Δ PMX AO 22	bar	22					

¹ Gränsvärden för husets/lockets hållfasthet enligt SS-EN 1092-1

Stängningskula av perbunan, differenstryck 16 bar maximalt 40 °C (bara för AO 22 och AO 13)

UNA 16A, fläns CL150

p tryck ¹	barö	15,9	13,3	12	11,2	10,5	10,0
T temperatur ¹	°C	-29 till +38	100	150	200	250	300
Δ PMX AO 4	bar	4					
Δ PMX AO 13	bar	13					
p tryck ¹	barö	230	195	175	160	150	140
T temperatur ¹	°C	-20 till +100	200	300	400	500	600
Δ PMX AO 4	bar	58					
Δ PMX AO 13	bar	188					

¹ Gränsvärden för husets/lockets hållfasthet enligt ASME B16.5

Stängningskula av perbunan, differenstryck 16 bar maximalt 40 °C (bara för AO 22 och AO 13)

Kondensatavledare med flottör UNA 14, UNA 16, UNA 16A

Nr	Beteckning
1	Pil för flödesriktning
2	Hus
3	Tätning mot hus
4	Reglerorgan (här: typ SIMPLEX)
5	Flottör
6	Typskylt
7	Lock
8	Dräningsöppning i stängningsorganet (AO)
9	4 Insexskruvar

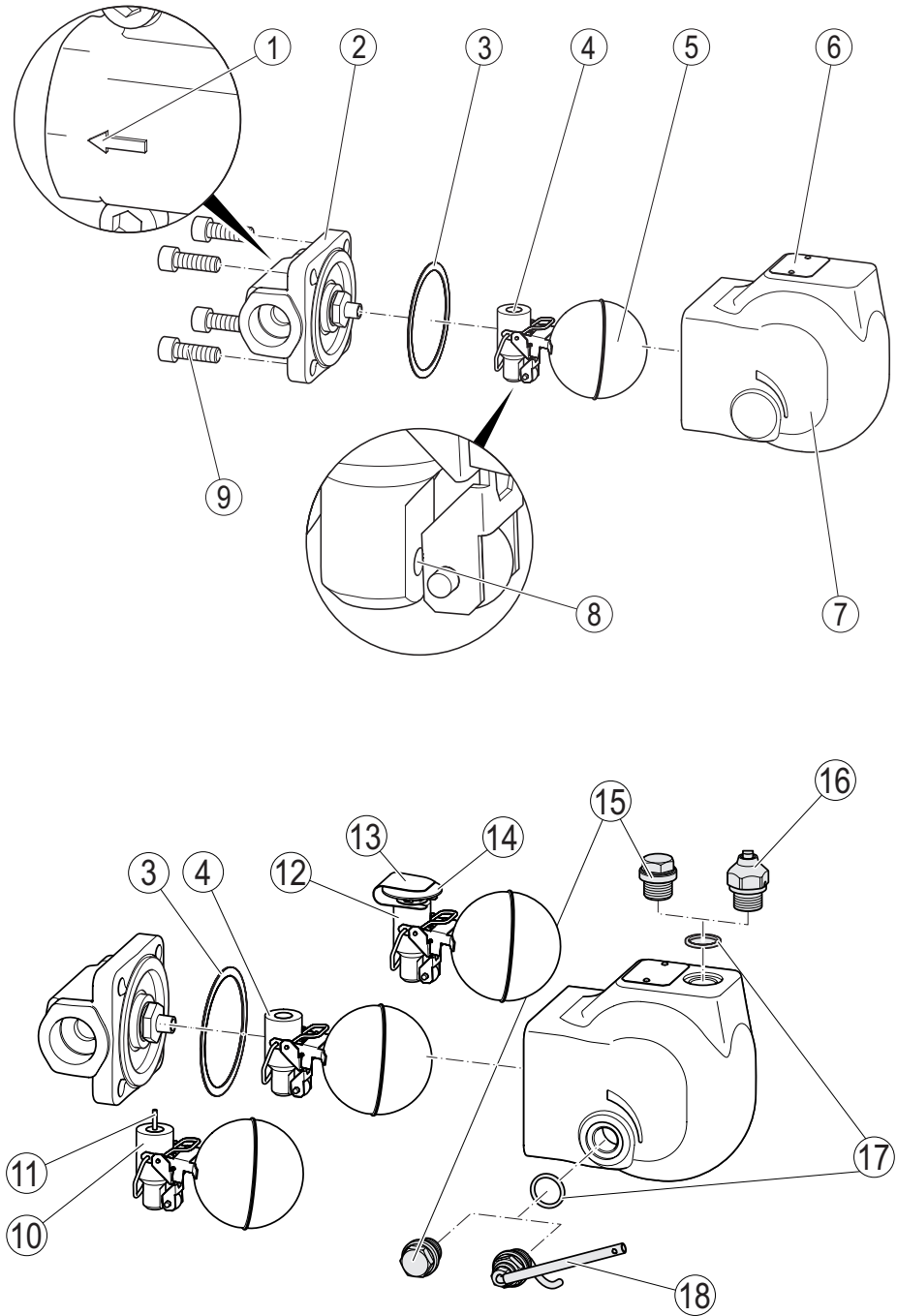
Reglerorgan

Nr	Beteckning
4	Reglerorgan SIMPLEX
10	Reglerorgan SIMPLEX R
11	Kontinuerlig avluftning ("litet rör")
12	Reglerorgan DUPLEX
13	Klämma för reglermembran
14	Reglermembran 5N2

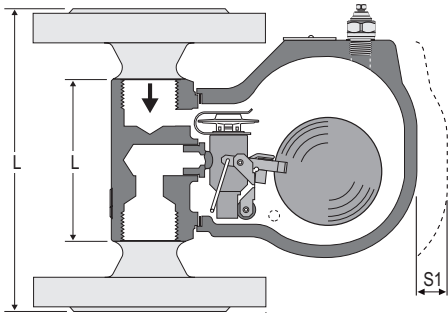
Kompletterande utrustning

Nr	Beteckning
15	Plugg
16	Manuell avluftningsventil
17	Tätningring
18	Manuell påluftningsanordning

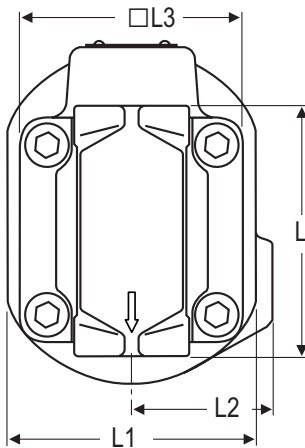
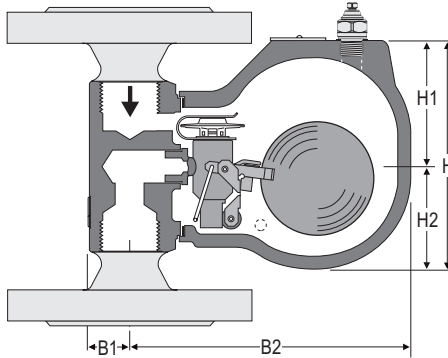
Översikt över enheten



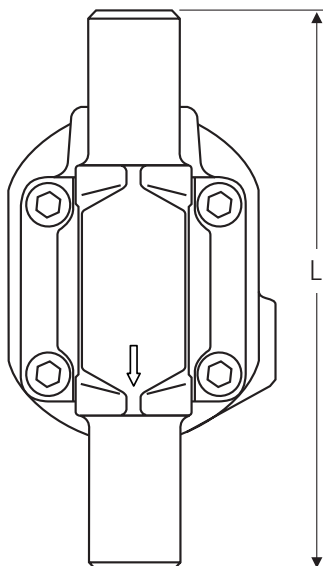
Kondensatavledare med flottör UNA 14, UNA 16, UNA 16A



UNA 14v, UNA 16v, UNA 16Av
DN 15 till DN 25



UNA 14v, UNA 16v, UNA 16Av
DN 15 till DN 25



UNA 16v, UNA 16Av, rörsvetsände

Mått och vikter

Alla enheter

	mm	in"
H	127	5"
H1	70	2,8"
H2	57	2,2"
B1	22	0,9"
B2	156	6,1"
L1	94	3,7"
L2	53	2,1"
L3	84	3,3"
S1 servicemått lock	120	4,7"

På utrustning med manuell avluftningsventil 25 mm (1 in") extra.

På utrustning med manuell påluftningsanordning 35 mm (1,4 in") extra.

På utrustning med plugg 13 mm (0,5 in") extra.

Enheter med påsatt hylsnyckel behöver ett extra avstånd på 100 mm (4 in").

UNA 14, fläns PN 25, UNA 16, UNA 16A, fläns PN 40, CL125

Nominell storlek	DN	PN			CL		
		15	20	25	15	20	25
	NPS	½"	¾"	1"	½"	¾"	1"
L längd	mm	150	150	160	150	150	160
	in"	5,9"	5,9"	6,3"	5,9"	5,9"	6,3"
D fläns Ø	mm	95	105	115	88,9	98,4	107,9
	in"	3,7"	4,1"	4,5"	3,5"	3,9"	4,2"
Vikt UNA 14	kg	6,5	7,2	7,6	—	—	—
	lb	14,3	15,9	16,8	—	—	—
Vikt UNA 16	kg	7	7,5	8,1	6,4	6,9	7,5
	lb	15,4	16,5	17,9	14,1	15,2	16,5
Vikt UNA 16A	kg	7	7,7	8,1	6,5	7,1	7,5
	lb	15,4	17	17,9	14,3	15,7	16,5

UNA 14, UNA 16, UNA 16A, gängmuff G, gängmuff NPT, svetsmuff SS-EN/ASME

Nominell storlek	DN	20		25	
		15	¾"	1"	1"
L längd	mm	95	95	95	95
	in"	3,7"	3,7"	3,7"	3,7"
Vikt UNA 14	kg	5	5	4,8	4,8
	lb	11	11	10,6	10,6
Vikt UNA 16	kg	5,5	5,5	5,3	5,3
	lb	12,1	12,1	11,7	11,7
Vikt UNA 16A	kg	5,6	5,6	5,4	5,4
	lb	12,3	12,3	11,9	11,9

UNA 16, svetsände SS-EN

Nominell storlek	DN	20		25	
		15	¾"	1"	1"
För rör	mm	21,3 × 2,0	26,9 × 2,3	33,7 × 2,6	33,7 × 2,6
L längd	mm	200	200	200	200
Vikt UNA 16	kg	6	6	6,1	6,1
	lb	13,2	13,2	13,4	13,4

Kondensatavledare med flottör UNA 14, UNA 16, UNA 16A

Flödesdiagram

Diagrammet visar de maximala flödesmängderna för heta kondensat genom de flottörstyrda stängningsorganen (AO). Kallvattenflödet utgör: flödesmängden multiplicerad med faktorn F.

Differenstrycket (arbetstrycket) påverkar flödesmängden. Det är ett resultat av trycket före avledaren minus trycket efter avledaren och det är bland annat beroende av ledningsdragningen. När kondensatet lyfts efter avledaren, sjunker differenstrycket med i praktiken 1 bar per 7 m pumphöjd.

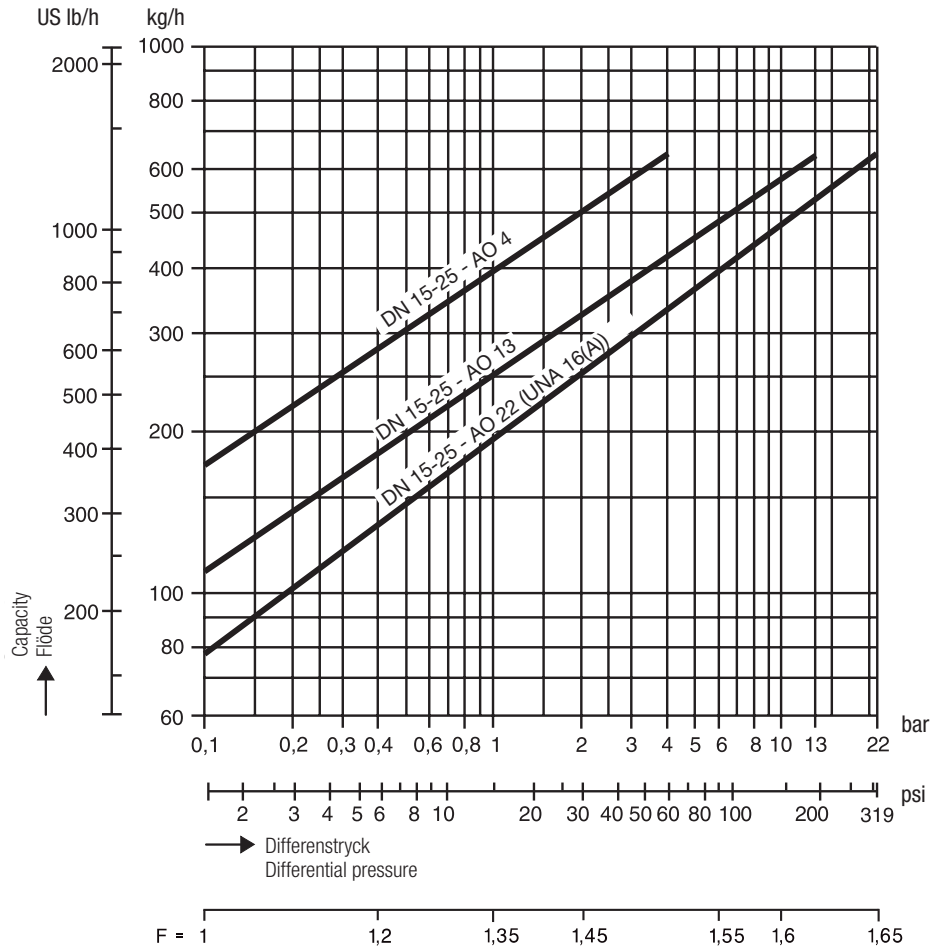
Det maximalt tillåtna differenstrycket är beroende av stängningsorganens utloppstvärnsnitt och densiteten på den vätska som ska ledas bort.

Avledarna för kondensat av vattenånga och följande maximala differenstryck levereras som standard:

UNA 14: upp till 4 eller 13 bar

UNA 16, UNA 16A: upp till 4, 13 eller 22 bar

Flödesdiagram



Extra startkapacitet för kallvatten via reglmembran vid Duplex-utförande

Δp	bar	1	2	3	4	6	8	10	13	18	22
Flöde	~ kg/tim	180	230	330	410	480	540	600	680	760	840

Godkännanden

Det går att beställa intyg på material- och konstruktionskontroller med fabrikscertifikat enligt SS-EN 10204. Alla besiktningskrav måste anges vid en förfrågan eller en beställning. Kontrollintyg kan inte utfärdas efter en utförd leverans. Kontrollernas standardomfattning och kostnaderna för de ovan nämnda kontrollintygen finns angivna i vår prislista "Besiktningskostnader för serietillverkade enheter". Fråga gärna efter en avvikande omfattning av kontrollerna.

Direktiv och standarder

Detaljer om enheternas konformitet samt tilläpade standarder och direktiv hittar du i försäkran om överensstämmelse och i de tillhörande certifikaten respektive godkännandena, om sådana finns.

Beakta våra försäljnings- och leveransvillkor.

GESTRA AG

Münchener Straße 77, 28215 Bremen, Tyskland
Tel 0049-421-3503-0, fax 0049-421-3503-393
E-post info@gestra.com, URL www.gestra.com

