



## High Performance Fluid Handling

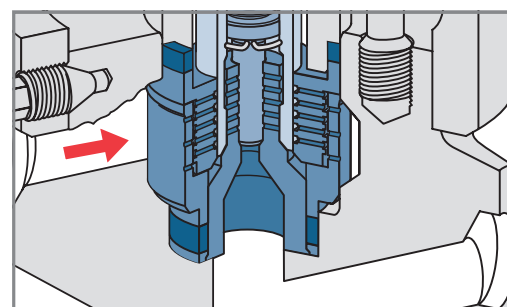
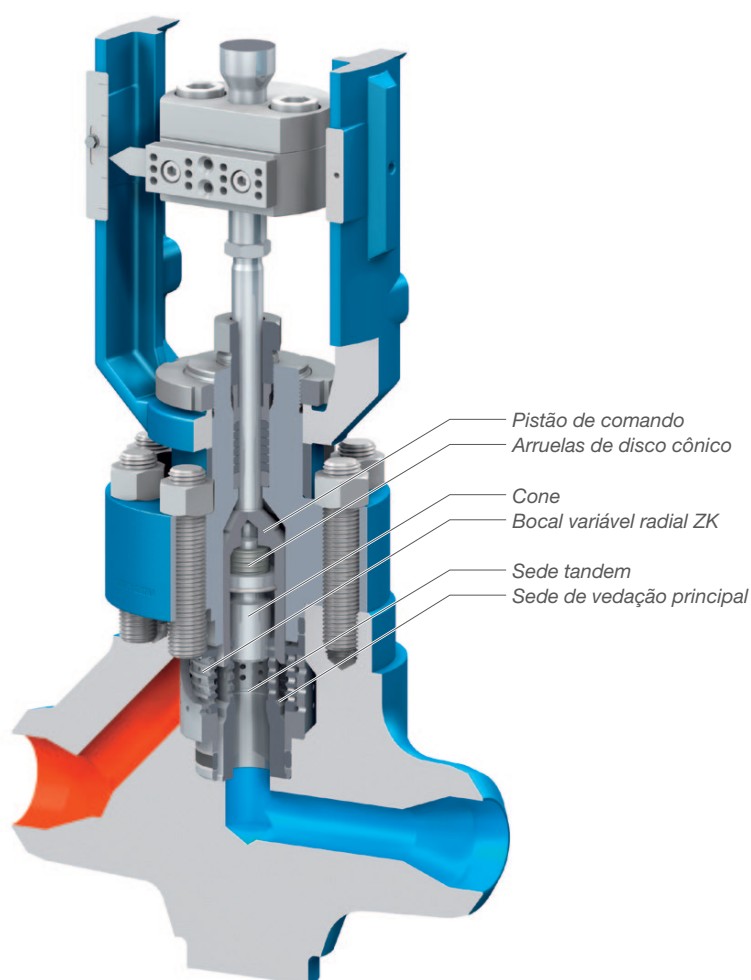
Válvulas reguladoras GESTRA com bocal variável radial ZK  
para a engenharia de usinas elétricas e instalações



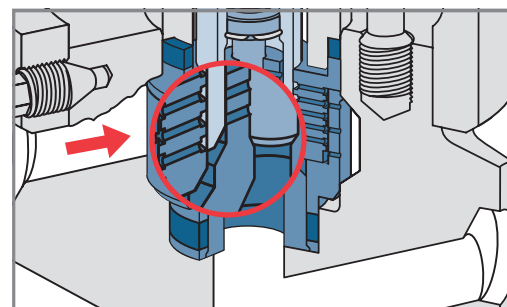
Engineering steam performance

# Válvula reguladora ZK 313 com sede tandem e bocal variável radial ZK

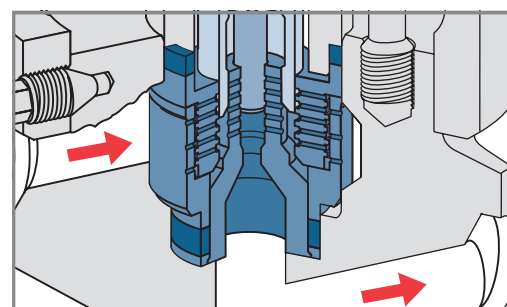
As válvulas reguladoras GESTRA com bocal variável radial ZK dão provas em condições de utilização difíceis em circuitos de água e vapor. Essas válvulas de regulação de fecho estanque são a primeira opção para gerir problemas de estanqueidade e desgaste. A redução da pressão em vários níveis e as soluções especiais de construção das peças internas da válvula permitem atingir a máxima confiabilidade e durabilidade.



ZK 313: Pistão de comando na posição de fecho



ZK 313: Posição de fecho elevada, aresta de comando do pistão ainda não tem orifícios livres



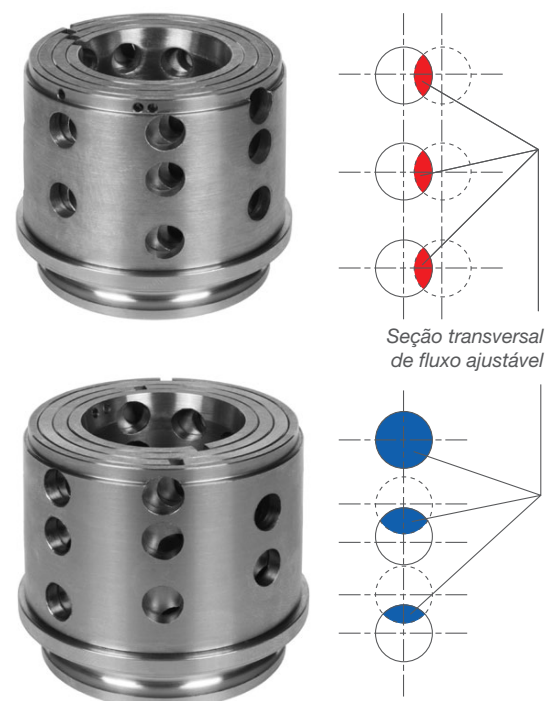
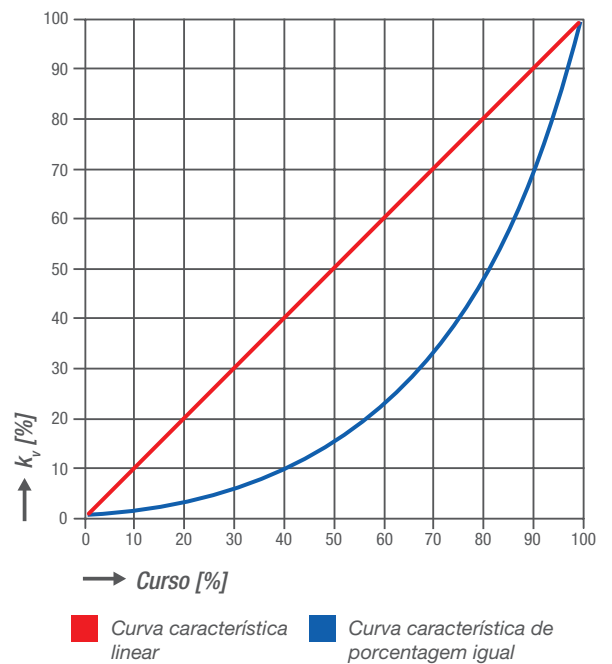
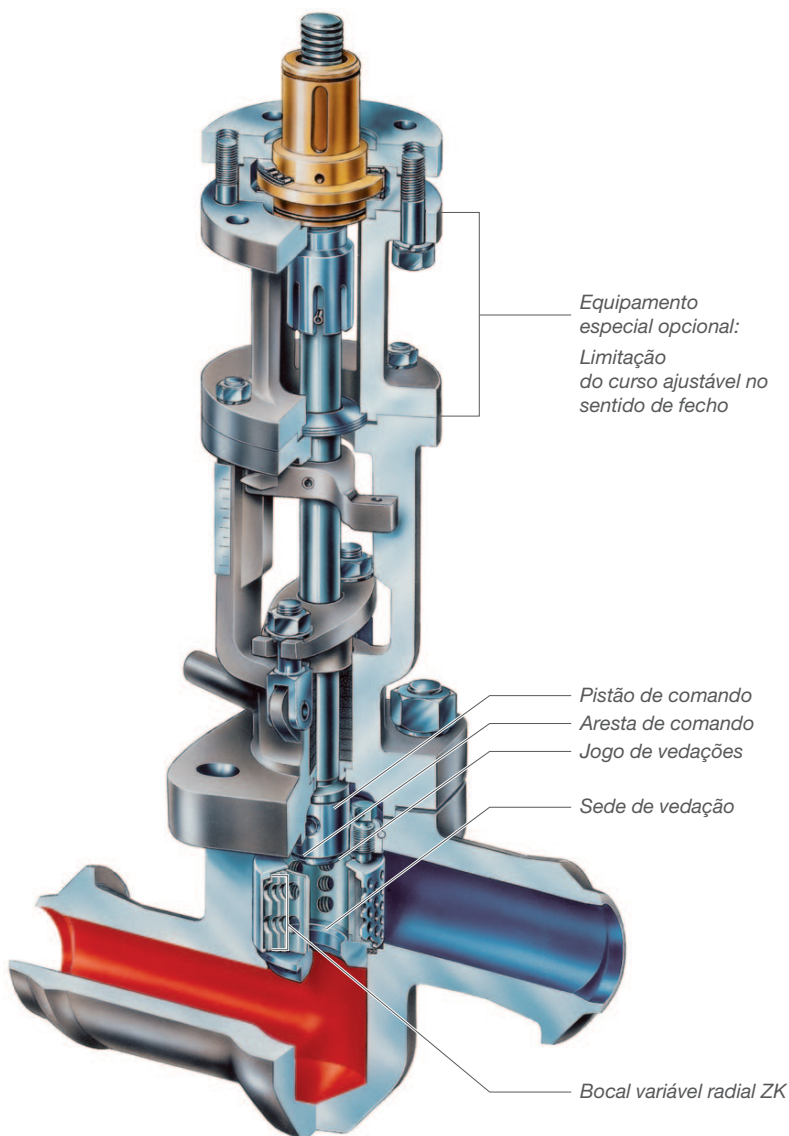
ZK 313: Pistão de comando na posição de regulação

## Especificidades

- Sem perdas de energia devido a fugas
- Menos paradas da instalação
- Aumento da produtividade
- Operação segura graças à aptidão SIL 2 e SIL 3
- Bloqueio e regulação apenas com uma válvula
- Baixo nível de ruído

# Válvula reguladora ZK 29

## com bocal variável radial ZK ajustável



### Especificidades

- Sem perdas de energia devido a fugas
- Redução das paradas da instalação
- Aumento da produtividade
- Operação segura graças à aptidão SIL 2 e SIL 3
- Bloqueio e regulação apenas com uma válvula
- Elevada flexibilidade graças aos valores  $K_v$  e curvas características ajustáveis
- Baixo nível de ruído

# Mercado e aplicação

Os campos de aplicação são usinas elétricas e aplicações de vapor e água de alta pressão em refinarias, na indústria química e na indústria em geral. As aplicações típicas são, por exemplo:

- Regulações de vapor > 30 bar
- Regulações de água de injeção em resfriadores a vapor
- Regulações de água de alimentação
- Drenagem e aquecimento de turbinas de vapor, caldeiras e sistemas de condução de vapor
- Purga de saís de caldeiras de vapor

## Dados técnicos

### ZK 313 com sede tandem e bocal variável radial ZK

**Classe de pressão:** PN 630 e CI 2500  
**Diâmetros nominais:** DN 25 – DN 150  
**Pressão diferencial máx.:** 300 bar e 370 bar  
**Temperaturas operacionais máx.:** 620 °C  
**Valores Kv:** 1,0 m³/h a 17 m³/h

**Materiais forjados:** 1.0460/A105  
1.5415  
1.7383/F22  
1.4903/F91

**Formato da caixa:** Tipo passagem, formato angular, formato Z

**Conexões:** Soldadas  
Uniões soldadas  
Conexão por flange DIN/ASME

**Acionamentos:** Volante  
Acionamento de membrana pneumático  
Acionamento rotativo elétrico  
Acionamento linear elétrico  
Cilindro hidráulico  
Acionamento de alavanca com acionamento oscilante instalado

**Taxas de fuga:** A conforme EN 12266-1  
Classe VI conforme ANSI FCI 70-2-2006

### ZK 29 com bocal variável radial ZK ajustável

**Classe de pressão:** PN 160 e CI 900  
**Diâmetros nominais:** DN 25 – DN 150  
**Pressão diferencial máx.:** 100 bar  
**Temperaturas operacionais máx.:** 550 °C  
**Valores Kv:** 0,7 m³/h a 130 m³/h

**Material forjado (DN 25 e DN 50):** 1.7335/F12  
**Material fundido (DN 80 – DN 150):** 1.7357/WC6

**Formato da caixa:** Tipo passagem, formato angular

**Conexões:** Soldadas  
Uniões soldadas  
Conexão por flange DIN/ASME

**Acionamentos:** Volante  
Acionamento de membrana pneumático  
Acionamento rotativo elétrico  
Acionamento linear elétrico  
Cilindro hidráulico  
Acionamento de alavanca com/sem acionamento oscilante instalado

**Taxas de fuga:** A conforme EN 12266-1  
Classe VI conforme ANSI FCI 70-2-2006

#### GESTRA AG

Münchener Str. 77 · 28215 Bremen · Germany Tel. +49 421 3503-0 info@de.gestra.com  
Postfach 10 54 60 · 28054 Bremen · Germany Fax +49 421 3503-393 www.gestra.com

819685-00/12-2018gm (808999-00) · © 2018 · GESTRA AG · Bremen · Printed in Germany · Reservado o direito a alterações técnicas

