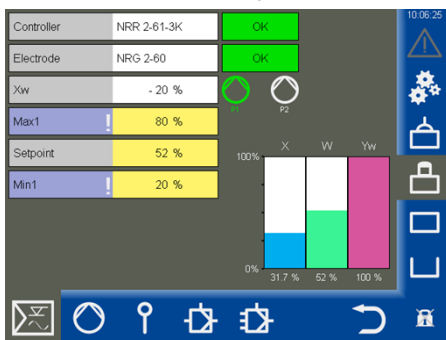


Grupo 1 - Página inicial (visualização geral)



Grupo 2 - Regulador de bomba de nível



Grupo 1 - Limitador

No.	Node-ID	ID	Type	Version	Group
1	1		LRS60	311204-12	1
2	2	1	NRG1x-60	311205-13	1
3	3	2	LRG1x-60	311207-15	1
4	4	3	SRL6-60_1	311216-10	1
5	5	4	TRV5-60	311206-12	1
6	6		LRS61	311204-12	1
7	7	5	NRG1x-61	311205-13	1
8	8	6	NRG2x-61	311209-13	1
9	10	8	TRV5-60	311206-12	1
10	40		NRR 2-60-1k	311200-28	1
11	41		LRW 60	311200-28	1
12	44		NRR 2-61-3k		2

Sistema - Participantes ligados

Corne	Gone	Description
22 08 09 46:06	22 08 09 47:10	L1-C4-Alarm
22 08 07 04:37	22 08 09 45:23	61-NRR-Min alarm
22 08 07 04:36	22 08 07 04:40	64-LRR-Min alarm
22 08 07 04:34	22 08 07 04:45	63-LRR-Min alarm
22 08 07 04:34		63-LRR-Max alarm
22 08 07 04:33	22 08 07 04:34	63-NRR-Offline
22 08 07 04:33	22 08 07 04:42	62-LRR-Min alarm
22 08 07 04:32	22 08 07 04:33	62-NRG-Offline
21 08 13 16:31	22 08 07 04:24	63-LRR-Min alarm
21 08 13 16:15	21 08 13 16:16	64-NRR-Min alarm
21 08 13 16:15	21 08 13 16:15	64-NRR-Max alarm
20 08 10 43:42	22 08 07 04:24	61-NRR-Min alarm
20 08 10 43:35	20 08 10 43:38	61-NRR-Min alarm
20 08 10 43:20	20 08 10 43:29	61-NRR-Min alarm
20 08 10 38:44	20 08 10 38:52	L2-C4-Alarm
20 08 10 38:44	20 08 10 38:52	L1-C1-Alarm
24 08 15 24:49	24 08 15 30:30	61-LRR-Max alarm
24 08 15 11:33	24 08 15 12:42	61-LRR-Max alarm
24 08 12 07:41	24 08 12 07:45	62-NRR-2-Min1 alarm
24 08 12 07:41	24 08 12 07:45	62-NRR-Min alarm
24 08 12 07:41	24 08 12 07:45	61-LRR-Min alarm

Alarme - Histórico de alarmes

## Unidade de comando e visualização URB 60

### Funcionamento

A unidade de comando e visualização URB 60 regista os telegramas de dados disponibilizados no bus CAN de todos os sensores, unidades de controlo GESTRA mediante a utilização do protocolo CANopen.

Com a URB 60 é possível visualizar grupos adicionais, para p. ex. água de alimentação, reservatório de condensado. No máximo são possíveis quatro grupos.

Os aparelhos ligados são detetados automaticamente pela URB 60 na inicialização do sistema e registados com todos os parâmetros numa lista de aparelhos. Os grupos para p. ex. a vista geral da caldeira (Grupo 1) e água de alimentação (Grupo 2), são estruturados dinamicamente com as suas páginas de resumo e botões de navegação.

Os valores de medição, parâmetros, ajustes e mensagens são exibidos em texto claro. Para a utilização como 2.ª indicação do nível de água em instalações de caldeiras (TRD 401, EN 12952 / ...53) o nível também é apresentado como gráfico de barras.

Para a exibição do texto claro é possível seleccionar vários idiomas.

### Proteção por palavra-passe de vários níveis

A proteção por palavra-passe de vários níveis impede a alteração de parâmetros e ajustes por pessoas não autorizadas.

### Operação e configuração

A operação e configuração da URB 60 são feitas diretamente no local através do visor a cores tátil ou via Ethernet através de um software remoto.

Uma lista de alarmes fornece uma informação clara dos alarmes vindos e idos. O histórico de alarmes armazena até 512 alarmes.

É possível consultar uma tendência para cada regulador para as otimizações do regulador. São indicados o valor real e a posição calculada.

### Integração na sala de controlo via interface Modbus

A URB 60 possui por defeito uma interface Modbus TCP com a qual pode ser acoplada a uma sala de controlo sem qualquer problema. É possível consultar uma lista de pontos de dados no nosso servidor.

### Dados técnicos

#### Tensão de alimentação

■ 24 VDC (---) (19,2 V - 30 V)

#### Consumo de energia

■ máx. 9,5 W

#### Consumo de corrente

■ máx. 0,4 A (com 24 V)

#### Fusível externo necessário

■ 2 A (segundo UL)

#### Grau de proteção

■ Parte da frente: IP 65, (tipo de caixa 4X)

■ Parte de trás: IP 20

#### Interfaces para a transmissão de dados

■ 1 x Ethernet 10/100 Mbit (Modbus TCP)

■ 1 x USB-HOST (versão 2.0), sem isolamento galvânico

■ 1 x interface para bus CAN conforme ISO 11898 CANopen, sem isolamento galvânico

#### Elementos de indicação e comando

■ Visor a cores, 5,7" resistivo, ecrã tátil com iluminação de fundo LED

■ Resolução: 640 x 480 pixels (WVGA)

■ Brilho: 250 Cd/m<sup>2</sup>

■ Tamanho (campo visual): 110 mm x 65 mm

#### Condições ambientais admissíveis

■ Temperatura de serviço: 0 °C - 50 °C

■ Temperatura de armazenamento: - 20 °C - 60 °C

■ Temperatura de transporte: - 20 °C - 60 °C

■ Humidade do ar: 10 % - 95 %  
(humidade relativa do ar, não condensante)

#### Caixa

■ Material: PC-GF

■ Vidro frontal: Vidro com película de poliéster

#### Dimensões

■ Painel frontal: (L x A) 170 x 130 mm, 5 mm de espessura

■ Profundidade de montagem: 34 mm

■ Abertura no quadro elétrico: (L x A) 157 x 117 mm  
(± 1 mm)

#### Peso

■ aprox. 0,6 kg

#### Relógio de tempo real (backup de bateria)

■ Tipo: CR 2032 (Li - Lítio)

■ Tempo de reserva em estado isento de tensão: Típico 10 anos

■ A bateria está montada de forma fixa e não pode ser substituída

## Unidade de comando e visualização URB 60

### Diretivas aplicadas:

A URB 60 foi verificada e homologada para a utilização no âmbito das seguintes diretivas:

- Diretiva 2014/30/EU Diretiva relativa à compatibilidade eletromagnética
- Diretiva 2011/65/EU Diretiva relativa à restrição de certas substâncias perigosas II

### Indicações para o planeamento

Como cabo de bustem de ser utilizado um cabo de comando multi-condutor, blindado, de par trançado, p.ex. UNITRONIC® BUS CAN 2 x 2 x .. mm<sup>2</sup>, RE-2YCYV-fl 2 x 2 x .. mm<sup>2</sup> ou o cabo de comando pré-confecionado disponível como acessório.

O comprimento do cabo determina a velocidade de transmissão (taxa de transferência) entre os equipamentos terminais de bus e o consumo de corrente total dos transdutores de medição, a secção transversal do cabo.

### Comprimento do cabo: Número de pares e secção transversal do cabo

- 125 m: 2 x 2 x 0,34 mm<sup>2</sup>
- 250 m: 2 x 2 x 0,5 mm<sup>2</sup>
- 335 m: 2 x 2 x 0,75 mm<sup>2</sup>
- Para outros comprimentos de cabo, ver indicações no manual de instruções.

### Texto para encomenda

#### Unidade de comando e visualização

#### Tipo:

- URB 60

#### N.º de ref.º:

393093

## Dimensões da URB 60

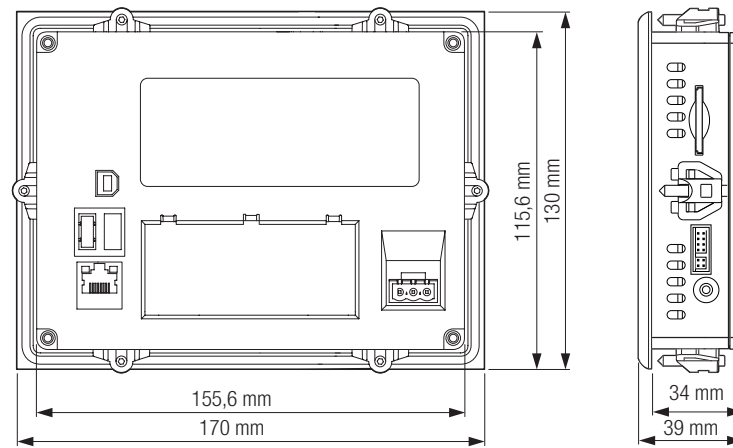


Fig. 1

## Ligação elétrica

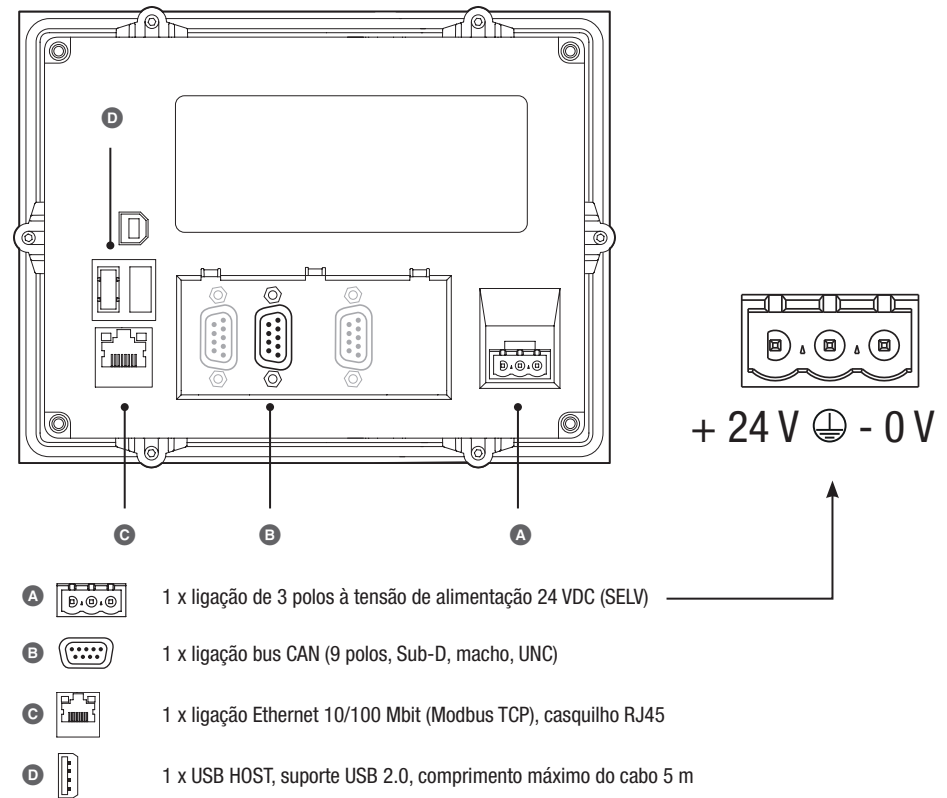


Fig. 2



Utilizar uma fonte de alimentação de segurança para a ligação da tensão de alimentação. Para a ligação ao conector de 3 polos fornecido utilizar uma secção transversal de cabo de no máx. 2,5 mm<sup>2</sup>.

Observe as nossas condições de venda e entrega.

## GESTRA AG

Münchener Straße 77, 28215 Bremen, Germany  
 Telefone +49 421 3503-0, fax +49 421 3503-393  
 E-mail info@de.gestra.com, Web www.gestra.de

