

Atuadores pneumáticos para utilização com válvulas de esfera GBV
Série BVA300

Descrição

A série BVA300 consiste em atuadores rotativos pneumáticos que automatizam válvulas de esfera GESTRA numa ampla variedade de aplicações industriais. Os atuadores BVA300 são fornecidos com fins-de-curso bidirecionais que permitem uma rotação de $90^\circ \pm 5^\circ$. A ligação é efetuada com os novos kits BVL_X com haste estendida.

Gama de válvulas de esfera acionadas pneumaticamente:

Atuadores combinados com:	Válvulas de esfera de três peças:	M10Vi ISO; M10Si ISO; M10Ti ISO; M10Hi ISO; M10HTi	Secção A
		M10HPi ISO; M10Pi ISO	Secção B
		M70i ISO; M80i ISO	Secção C
	Válvulas de esfera de duas peças:	M31V ISO; M31S ISO; M33V ISO; M33S ISO; M33F ISO; M33T ISO	Secção D
		M33H ISO; M33HT ISO	Secção E
	Válvulas de esfera de uma peça:	M21Hi ISO; M21HTi ISO; M40Hi ISO; M40HTi ISO	Secção F
		M45i ISO	Secção G
		M21Ti ISO; M21Vi ISO; M21Si ISO; M21Fi; M40Ti ISO; M40Vi ISO; M40Si ISO; M40Fi ISO	Secção H
		M21ViJ ISO; M21SiJ ISO; M40ViJ ISO; M40SiJ ISO	Secção I

Gama de atuadores pneumáticos BVA300:

Para um desempenho ideal do atuador, utilize as tabelas de seleção nas páginas 4 a 12.

Atuação dupla:	310D, 315D, 320D, 325D, 330D, 335D, 340D, 345D, 350D, 355D, 357D, 360D, 365D.
Atuação simples (retorno de molas):	310S, 315S, 320S, 325S, 330S, 335S, 340S, 345S, 350S, 355S, 357S, 360S, 365S.

Dados técnicos

Pressão máxima	8 bar m
Pressão mínima	3 bar m
Intervalo de pressão operacional (padrão)	3, 4, 5 ou 6 bar m
Gama de temperatura operacional	-30 °C a 100 °C

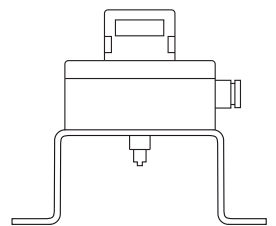
Nota:

Outras gamas de temperatura operacional disponíveis sob pedido.

	Ar comprimido (limpo e seco)
Meios operacionais	Gás não corrosivo
	Óleo hidráulico leve (deve ser compatível com anéis de vedação)
Rotação $90^\circ \pm 5^\circ$	Para a direita com porta 'A' pressurizada

Extras opcionais:

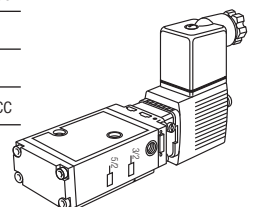
Caixa de interruptores fins de curso



Válvula solenóide: uma gama de válvulas elétricas Namur com uma taxa de encapsulamento de acordo com a norma IP65 está disponível para utilização com atuadores BVA. Estas podem ser utilizadas para acionar atuadores com ar comprimido ou gás não-corrosivo.

Nota: Estão disponíveis sob pedido válvulas solenóide à prova de explosão.

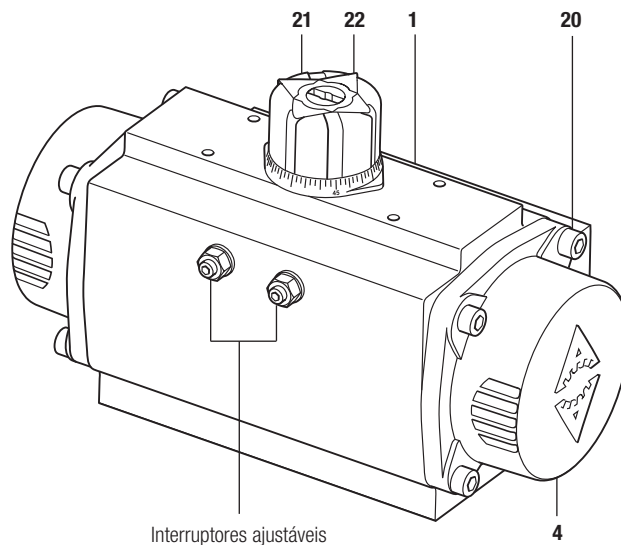
Solenóide	Tensão da serpentina
3/2 NAMUR para BVAS	220 Vca
	110 Vca
	24 Vca/cc
5/2 NAMUR para BVAD	220 Vca
	110 Vca
	24 Vca/cc



Materiais

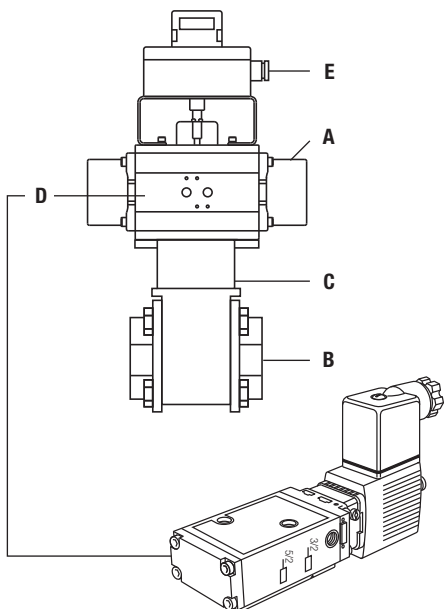
N.º	Peça	Material
1	Corpo	Alumínio anodizado duro
3	Roda dentada*	Aço de carbono niquelado
4	Tampas	Alumínio com revestimento em epóxi
20	Parafuso	Aço inoxidável
21	Tampa do indicador	Poliamida
22	Indicador a cores	Poliamida

* apresentado claramente no desenho de peças sobressalentes na página seguinte



Conjunto típico

- A - Atuador da série BVA300
- B - Válvula de esfera GESTRA
- C - Kit de ligação (BVL_X)
- D - Válvula solenóide
- E - Caixa de interruptores finais

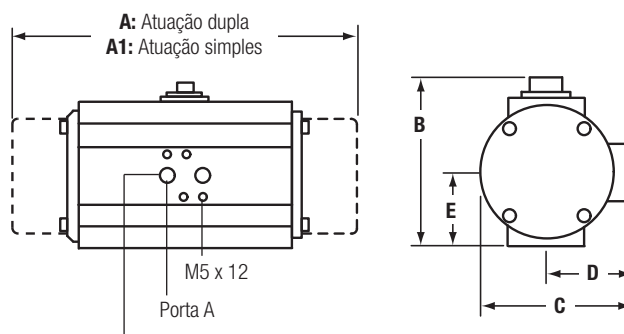


Componentes e materiais do kit de ligação BVL_X

Estrutura	Aço inoxidável AISI 304
Adaptador da haste	Aço inoxidável AISI 304
Parafusos da estrutura no atuador	Aço inoxidável
Anilhas	Aço inoxidável
Parafusos da estrutura na válvula	Aço inoxidável
Porca da haste	Aço inoxidável

Dimensões/pesos (aproximados) em mm e kg

Tipo	A1	A	B	C	D	E	Pesos	
							Simplex	Dupla
BVA310	163	145	96	76	48	34	1,6	1,4
BVA315	195	158	115	91	56	45	2,3	2,1
BVA320	217	177	137	111	66	55	3,7	3,0
BVA325	258	196	147	122	71	60	4,8	3,8
BVA330	299	225	165	136	78	70	7,3	5,6
BVA335	349	273	182	153	86	80	10,8	8,5
BVA340	397	304	199	173	96	85	15,4	11,2
BVA345	473	372	221	192	106	98	22,2	16,9
BVA350	560	439	249	213	116	114	34,3	25,8
BVA355	601	461	280	243	131	130	46,0	32,5
BVA357	698	504	313	276	148	147	66,0	49,1
BVA360	738	518	383	356	178	177	99,9	69,6
BVA365	940	630	434	415	213	201	183,0	129,4



Ligação de entrada de ar
NAMUR G ¼"DIN

Como encomendar

Nota: Tem de consultar as tabelas de seleção (Secções A a I) antes de efetuar uma encomenda.

Exemplo de como efetuar uma encomenda:

- 1 - Atuador GESTRA BVA320S/8
- 1 - Solenóide 3/2 NAMUR 24 Vca
- Kit de ligação 1 - 303X
- 1 - Caixa de interruptores finais LSB72

Nota: As válvulas de esfera acionadas podem ser fornecidas completamente montadas de modo a adequar-se à aplicação.

Peças sobressalentes As peças sobressalentes disponíveis estão detalhadas em baixo. Mais nenhuma peça é fornecida como peça sobressalente.

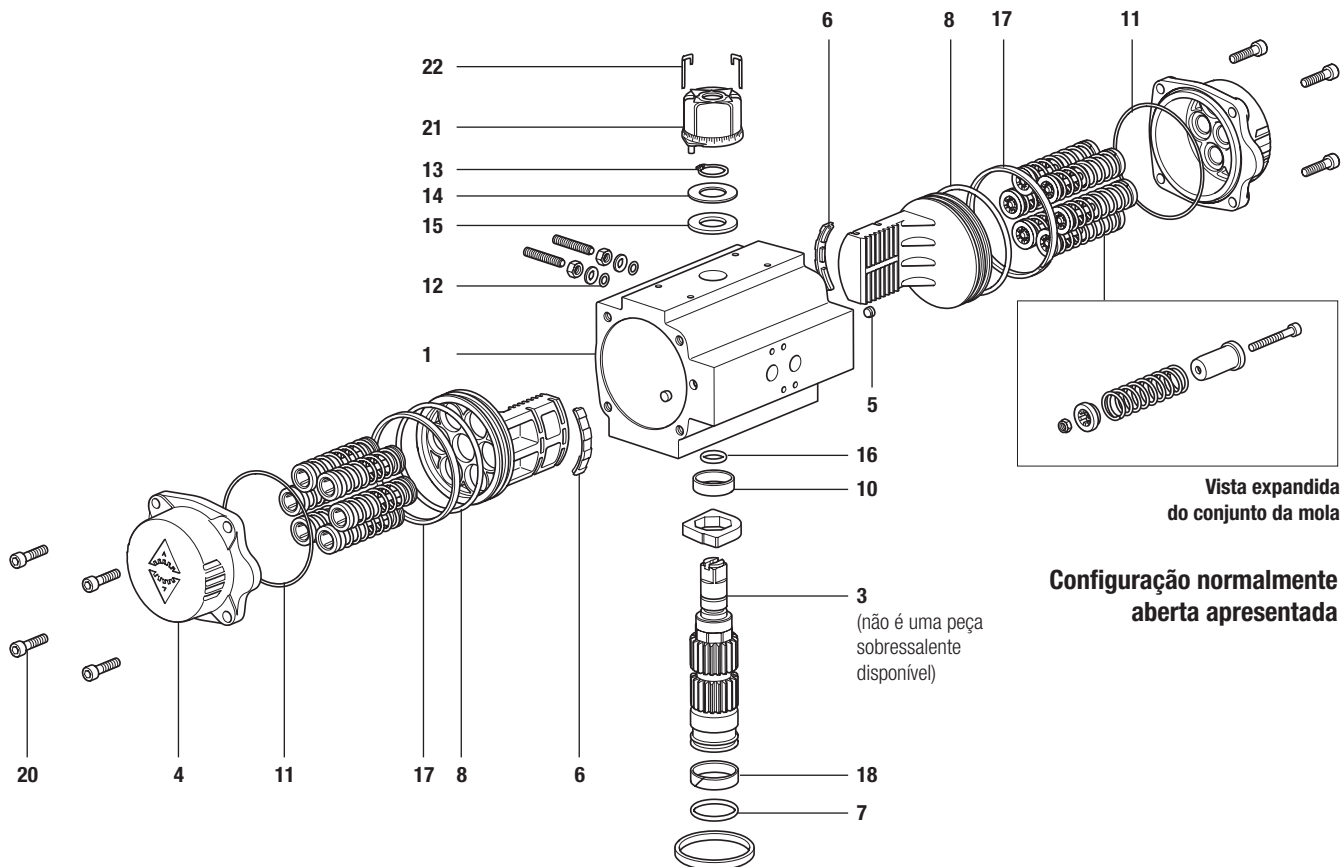
Sobressalentes disponíveis

	Conjunto de anéis de vedação (disponível em NBR, Viton ou Silicone)	7, 8, 11, 12, 16
Kit de manutenção da série BVA300	Anilhas de roda dentada	13, 14, 15
	Outros	5, 6, 10, 17, 18

Como encomendar peças sobressalentes

Encomende sempre peças sobressalentes utilizando a descrição indicada na coluna "Peças sobressalentes disponíveis" e especifique a nomenclatura do atuador pneumático ao qual se destinam. **Nota:** todas as peças sobressalentes referidas anteriormente são vendidas em conjunto num único kit de peças sobressalentes.

Exemplo: 1 - Kit de manutenção da série BVA300 com anéis de vedação em NBR para um atuador pneumático BVA320S/08 GESTRA.



Seleção da quantidade de molas

De acordo com a pressão de ar disponível, o BVA possui diferentes configurações de mola. Para detalhes completos, veja as Instruções de Instalação Originais.

BVA	Molas						
	S/4	S/6	S/8	S/10	S/12	S/14	
310	•	•	•				
315 - 365			•	•	•	•	

Exemplo: O BVA325S/10 possui 10 molas.

Tabelas de seleção

As secções A e B contêm todas as informações necessárias para selecionar o atuador correto para válvulas de esfera GESTRA relevantes. No caso de válvulas que não constam nestas tabelas, contacte a GESTRA para obter aconselhamento.

Tabelas de seleção de atuadores pneumáticos para válvulas de esfera de três peças

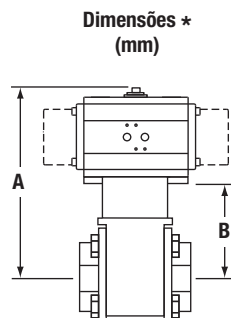
Válvulas de esfera M10Vi ISO, M10Si ISO e M10Ti ISO

DN	Atuação dupla		Atuação simples	
	BVA	BVL	BVA	BVL
Pressão operacional do atuador 3 bar m				
¼" DR - ⅜" DR	310D	300X	310S/4	300X
½" DR - ⅜" PP	310D	300X	310S/4	300X
¾" DR - ½" PP	310D	300X	315S/8	300X
1" DR - ¾" PP	315D	302X	320S/8	303X
1¼" DR - 1" PP	320D	311X	325S/8	311X
1½" DR - 1¼" PP	330D	305X	340S/8	316X
2" DR - 1½" PP	330D	306X	340S/8	307X
2½" DR - 2" PP	335D	309X	340S/8	309X
Pressão operacional do atuador 4 bar m				
¼" DR - ⅜" DR	310D	300X	310S/6	300X
½" DR - ⅜" PP	310D	300X	310S/6	300X
¾" DR - ½" PP	310D	300X	315S/10	300X
1" DR - ¾" PP	315D	302X	320S/10	303X
1¼" DR - 1" PP	315D	310X	320S/10	311X
1½" DR - 1¼" PP	325D	305X	335S/10	316X
2" DR - 1½" PP	325D	306X	335S/10	307X
2½" DR - 2" PP	330D	308X	340S/10	309X
Pressão operacional do atuador 5 bar m				
¼" DR - ⅜" DR	310D	300X	310S/6	300X
½" DR - ⅜" PP	310D	300X	310S/6	300X
¾" DR - ½" PP	310D	300X	310S/6	300X
1" DR - ¾" PP	315D	302X	320S/12	303X
1¼" DR - 1" PP	315D	310X	320S/12	311X
1½" DR - 1¼" PP	320D	305X	330S/12	305X
2" DR - 1½" PP	325D	306X	335S/12	307X
2½" DR - 2" PP	325D	308X	335S/12	309X
Pressão operacional do atuador 6 bar m				
¼" DR - ⅜" DR	310D	300X	310S/8	300X
½" DR - ⅜" PP	310D	300X	310S/8	300X
¾" DR - ½" PP	310D	300X	310S/8	300X
1" DR - ¾" PP	310D	302X	315S/14	302X
1¼" DR - 1" PP	315D	310X	320S/14	311X
1½" DR - 1¼" PP	320D	305X	330S/14	305X
2" DR - 1½" PP	320D	306X	330S/14	306X
2½" DR - 2" PP	325D	308X	335S/14	309X

Válvulas de esfera M10Hi ISO e M10HTi

DN	Atuação dupla		Atuação simples	
	BVA	BVL	BVA	BVL
Pressão operacional do atuador 3 bar m				
¼" DR - ⅜" DR	315D	490X	320S/8	491X
½" DR - ⅜" PP	315D	490X	320S/8	491X
¾" DR - ½" PP	315D	490X	325S/8	491X
1" DR - ¾" PP	320D	493X	330S/8	493X
1¼" DR - 1" PP	325D	494X	340S/8	495X
1½" DR - 1¼" PP	330D	496X	340S/8	497X
2" DR - 1½" PP	330D	498X	340S/8	499X
2½" DR - 2" PP	335D	502X	345S/8	503X
Pressão operacional do atuador 4 bar m				
¼" DR - ⅜" DR	310D	490X	320S/10	491X
½" DR - ⅜" PP	310D	490X	320S/10	491X
¾" DR - ½" PP	315D	490X	320S/10	491X
1" DR - ¾" PP	320D	493X	325S/10	493X
1¼" DR - 1" PP	325D	494X	335S/10	495X
1½" DR - 1¼" PP	325D	496X	335S/10	497X
2" DR - 1½" PP	330D	498X	340S/10	499X
2½" DR - 2" PP	335D	502X	340S/10	502X
Pressão operacional do atuador 5 bar m				
¼" DR - ⅜" DR	310D	490X	315S/12	490X
½" DR - ⅜" PP	310D	490X	315S/12	490X
¾" DR - ½" PP	315D	490X	320S/12	491X
1" DR - ¾" PP	315D	492X	325S/10	493X
1¼" DR - 1" PP	320D	494X	330S/12	494X
1½" DR - 1¼" PP	325D	496X	335S/12	497X
2" DR - 1½" PP	325D	498X	335S/12	499X
2½" DR - 2" PP	330D	505X	335S/12	502X
Pressão operacional do atuador 6 bar m				
¼" DR - ⅜" DR	310D	490X	315S/14	490X
½" DR - ⅜" PP	310D	490X	315S/14	490X
¾" DR - ½" PP	310D	490X	320S/14	491X
1" DR - ¾" PP	315D	492X	320S/14	493X
1¼" DR - 1" PP	320D	494X	330S/14	494X
1½" DR - 1¼" PP	320D	496X	330S/14	496X
2" DR - 1½" PP	325D	498X	335S/14	499X
2½" DR - 2" PP	325D	505X	335S/14	502X

DN	A	B
¼"	218	122
⅜"	218	122
½"	218	122
¾"	239	124
1"	266	129
1¼"	281	134
1½"	336	137
2"	342	143
2½"	356	157



DN	A	B
¼"	259	122
⅜"	259	122
½"	259	122
¾"	271	124
1"	294	129
1¼"	347	134
1½"	336	137
2"	342	143
2½"	378	157

* Nota: As dimensões A e B representam a medida máxima (mm) para o atuador recomendado de acordo com cada válvula.

Tabelas de seleção

As secções A a I contêm todas as informações necessárias para selecionar o atuador correto para válvulas de esfera GESTRA relevantes. No caso de válvulas que não constam nestas tabelas, contacte a GESTRA para obter aconselhamento.

Tabelas de seleção de atuadores pneumáticos para válvulas de esfera de três peças

Válvulas de esfera M10HPi ISO

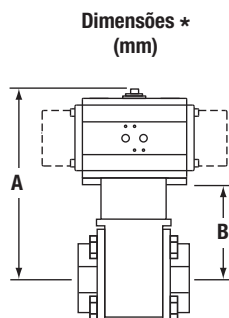
DN	Atuação dupla		Atuação simples	
	BVA	BVL	BVA	BVL
Pressão operacional do atuador 3 bar m				
¼" DR - ⅜" DR	315D	490X	320S/8	491X
½" DR - ⅜" PP	315D	490X	320S/8	491X
¾" DR - ½" PP	315D	490X	325S/8	491X
1" DR - ¾" PP	320D	493X	330S/8	493X
1¼" DR - 1" PP	325D	494X	340S/8	495X
1½" DR - 1¼" PP	330D	496X	340S/8	497X
2" DR - 1½" PP	335D	499X	345S/8	500X
Pressão operacional do atuador 4 bar m				
¼" DR - ⅜" DR	310D	490X	320S/10	491X
½" DR - ⅜" PP	310D	490X	320S/10	491X
¾" DR - ½" PP	315D	490X	320S/10	491X
1" DR - ¾" PP	320D	493X	325S/10	493X
1¼" DR - 1" PP	325D	494X	335S/10	495X
1½" DR - 1¼" PP	325D	496X	335S/10	497X
2" DR - 1½" PP	335D	499X	340S/10	499X
Pressão operacional do atuador 5 bar m				
¼" DR - ⅜" DR	310D	490X	315S/12	490X
½" DR - ⅜" PP	310D	490X	315S/12	490X
¾" DR - ½" PP	315D	490X	320S/12	491X
1" DR - ¾" PP	315D	492X	325S/12	493X
1¼" DR - 1" PP	320D	494X	330S/12	494X
1½" DR - 1¼" PP	325D	496X	335S/12	497X
2" DR - 1½" PP	330D	498X	340S/12	499X
Pressão operacional do atuador 6 bar m				
¼" DR - ⅜" DR	310D	490X	315S/14	490X
½" DR - ⅜" PP	310D	490X	315S/14	490X
¾" DR - ½" PP	310D	490X	320S/14	491X
1" DR - ¾" PP	315D	492X	320S/14	493X
1¼" DR - 1" PP	320D	494X	330S/14	494X
1½" DR - 1¼" PP	320D	496X	330S/14	496X
2" DR - 1½" PP	330D	498X	340S/14	499X

DN	A	B
¼"	259	122
⅜"	259	122
½"	259	122
¾"	271	124
1"	294	129
1¼"	347	134
1½"	336	137
2"	381	143

Válvulas de esfera M10Pi ISO

DN	Atuação dupla		Atuação simples	
	BVA	BVL	BVA	BVL
Pressão operacional do atuador 3 bar m				
¼" DR - ⅜" DR	310D	490X	310S/4	490X
½" DR - ⅜" PP	310D	490X	310S/4	490X
¾" DR - ½" PP	310D	490X	315S/8	490X
1" DR - ¾" PP	315D	492X	320S/8	493X
1¼" DR - 1" PP	320D	494X	325S/8	494X
1½" DR - 1¼" PP	330D	496X	340S/8	497X
2" DR - 1½" PP	330D	498X	340S/8	499X
2½" DR - 2" PP	330D	505X	340S/8	502X
Pressão operacional do atuador 4 bar m				
¼" DR - ⅜" DR	310D	490X	310S/6	490X
½" DR - ⅜" PP	310D	490X	310S/6	490X
¾" DR - ½" PP	310D	490X	315S/10	490X
1" DR - ¾" PP	315D	492X	320S/10	493X
1¼" DR - 1" PP	315D	504X	320S/10	494X
1½" DR - 1¼" PP	325D	496X	335S/10	497X
2" DR - 1½" PP	325D	498X	335S/10	499X
2½" DR - 2" PP	330D	505X	340S/10	502X
Pressão operacional do atuador 5 bar m				
¼" DR - ⅜" DR	310D	490X	310S/6	490X
½" DR - ⅜" PP	310D	490X	310S/6	490X
¾" DR - ½" PP	310D	490X	310S/6	490X
1" DR - ¾" PP	315D	492X	320S/12	493X
1¼" DR - 1" PP	315D	504X	320S/12	494X
1½" DR - 1¼" PP	320D	496X	330S/12	496X
2" DR - 1½" PP	325D	498X	335S/12	499X
2½" DR - 2" PP	325D	505X	335S/12	502X
Pressão operacional do atuador 6 bar m				
¼" DR - ⅜" DR	310D	490X	310S/8	490X
½" DR - ⅜" PP	310D	490X	310S/8	490X
¾" DR - ½" PP	310D	490X	310S/8	490X
1" DR - ¾" PP	310D	492X	315S/14	492X
1¼" DR - 1" PP	315D	504X	320S/14	494X
1½" DR - 1¼" PP	320D	496X	330S/14	496X
2" DR - 1½" PP	320D	498X	330S/14	498X
2½" DR - 2" PP	325D	505X	335S/14	502X

DN	A	B
¼"	218	122
⅜"	218	122
½"	218	122
¾"	239	124
1"	266	129
1¼"	281	134
1½"	336	137
2"	342	143
2½"	356	157



* Nota: As dimensões A e B representam a medida máxima (mm) para o atuador recomendado de acordo com cada válvula.

Tabelas de seleção

As secções A a I contêm todas as informações necessárias para selecionar o atuador correto para válvulas de esfera GESTRA relevantes. No caso de válvulas que não constam nestas tabelas, contacte a GESTRA para obter aconselhamento.

Tabelas de seleção de atuadores pneumáticos para válvulas de esfera de três peças

Válvulas de esfera M70i ISO

DN	Atuação dupla		Atuação simples	
	BVA	BVL	BVA	BVL
Pressão operacional do atuador 3 bar m				
½"	315D	300X	320S/8	301X
¾"	315D	300X	325S/8	301X
1"	320D	303X	325S/8	303X
1½"	330D	306X	340S/8	307X
2"	335D	309X	345S/8	318X
Pressão operacional do atuador 4 bar m				
½"	315D	300X	320S/10	301X
¾"	315D	300X	320S/10	301X
1"	315D	302X	325S/10	303X
1½"	330D	306X	340S/10	307X
2"	335D	309X	340S/10	309X
Pressão operacional do atuador 5 bar m				
½"	310D	300X	320S/12	301X
¾"	315D	300X	320S/12	301X
1"	315D	302X	320S/12	303X
1½"	325D	306X	335S/12	307X
2"	330D	308X	340S/12	309X
Pressão operacional do atuador 6 bar m				
½"	310D	300X	315S/14	300X
¾"	310D	300X	320S/14	301X
1"	315D	302X	320S/14	303X
1½"	325D	306X	335S/14	307X
2"	330D	308X	335S/14	309X

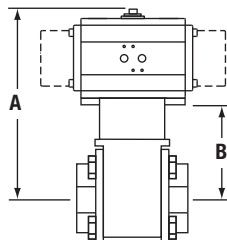
Válvulas de esfera M80i ISO

DN	Atuação dupla		Atuação simples	
	BVA	BVL	BVA	BVL
Pressão operacional do atuador 3 bar m				
2½"	335D	481X	345S/8	482X
3"	340D	481X	345S/8	482X
4"	340D	484X	350S/8	486X
Pressão operacional do atuador 4 bar m				
2½"	335D	481X	340S/10	481X
3"	335D	481X	345S/10	482X
4"	335D	484X	345S/10	485X
Pressão operacional do atuador 5 bar m				
2½"	330D	480X	340S/12	481X
3"	335D	481X	340S/12	481X
4"	335D	484X	345S/12	485X
Pressão operacional do atuador 6 bar m				
2½"	330D	480X	340S/14	481X
3"	330D	480X	340S/14	481X
4"	335D	484X	340S/14	484X

DN	A	B
2½"	407	186
3"	434	213
4"	499	250

DN	A	B
½"	259	122
¾"	271	124
1"	276	129
1½"	342	143
2"	378	157

Dimensões *
(mm)



* Nota: As dimensões A e B representam a medida máxima (mm) para o atuador recomendado de acordo com cada válvula.

Tabelas de seleção

As secções A a I contêm todas as informações necessárias para seleccionar o atuador correto para válvulas de esfera GESTRA relevantes. No caso de válvulas que não constam nestas tabelas, contacte a GESTRA para obter aconselhamento.

Tabelas de seleção de atuadores pneumáticos para válvulas de esfera de duas peças

Válvulas de esfera M31V ISO e M31S ISO

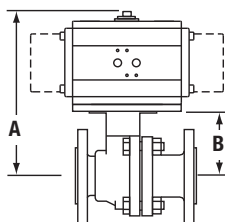
DN	Atuação dupla		Atuação simples	
	BVA	BVL	BVA	BVL
Pressão operacional do atuador 3 bar m				
2"	325D	400X	335S/8	401X
2½"	330D	402X	340S/8	403X
3"	330D	402X	345S/8	404X
4"	345D	406X	355S/8	407X
6"	355D	409X	365S/8	414X
8"	360D	413X	-	-
Pressão operacional do atuador 4 bar m				
2"	320D	400X	330S/10	400X
2½"	325D	402X	335S/10	403X
3"	330D	402X	340S/10	403X
4"	340D	405X	350S/10	407X
6"	355D	409X	360S/10	410X
8"	355D	412X	360S/12	413X
Pressão operacional do atuador 5 bar m				
2"	320D	400X	330S/12	400X
2½"	320D	402X	330S/12	402X
3"	325D	402X	335S/12	403X
4"	335D	405X	350S/12	407X
6"	350D	409X	360S/12	410X
8"	355D	412X	360S/12	413X
Pressão operacional do atuador 6 bar m				
2"	320D	400X	330S/14	400X
2½"	320D	402X	330S/14	402X
3"	325D	402X	335S/14	403X
4"	335D	405X	345S/14	406X
6"	350D	409X	360S/14	410X
8"	350D	412X	360S/14	413X

DN	A	B
2"	340	158
2½"	371	172
3"	400	179
4"	488	208
6"	747	313
8"	731	348

Válvulas de esfera M33V ISO, M33S ISO, M33F e M33T ISO

DN	Atuação dupla		Atuação simples	
	BVA	BVL	BVA	BVL
Pressão operacional do atuador 3 bar m				
2"	330D	510X	340S/8	511X
2½"	335D	513X	345S/8	514X
3"	340D	513X	350S/8	526X
4"	350D	517X	360S/8	527X
6"	360D	520X	365S/8	521X
8"	365D	525X	-	-
Pressão operacional do atuador 4 bar m				
2"	330D	510X	335S/10	511X
2½"	335D	513X	340S/10	513X
3"	335D	513X	345S/10	514X
4"	345D	516X	355S/10	517X
6"	355D	519X	360S/10	520X
8"	360D	524X	365S/10	525X
Pressão operacional do atuador 5 bar m				
2"	325D	510X	335S/12	511X
2½"	330D	512X	340S/12	513X
3"	335D	513X	340S/12	513X
4"	345D	516X	355S/12	517X
6"	350D	519X	360S/12	520X
8"	360D	524X	365S/12	525X
Pressão operacional do atuador 6 bar m				
2"	325D	510X	335S/14	511X
2½"	330D	512X	335S/14	513X
3"	335D	513X	340S/14	513X
4"	345D	516X	350S/14	517X
6"	350D	519X	360S/14	520X
8"	360D	524X	365S/14	525X

Dimensões *
(mm)



DN	A	B
2"	356	157
2½"	390	169
3"	426	177
4"	647	264
6"	750	316
8"	785	351

* Nota: As dimensões A e B representam a medida máxima (mm) para o atuador recomendado de acordo com cada válvula.

Tabelas de seleção

As secções A a I contêm todas as informações necessárias para selecionar o atuador correto para válvulas de esfera GESTRA relevantes. No caso de válvulas que não constam nestas tabelas, contacte a GESTRA para obter aconselhamento.

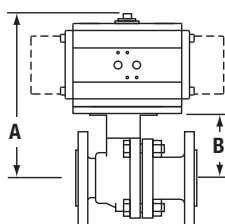
Tabelas de seleção de atuadores pneumáticos para válvulas de esfera de duas peças

Válvulas de esfera M33H ISO e M33HT ISO

DN	Atuação dupla		Atuação simples	
	BVA	BVL	BVA	BVL
Pressão operacional do atuador 3 bar m				
2"	335D	511X	345S/8	528X
2½"	335D	513X	345S/8	514X
3"	340D	513X	350S/8	526X
4"	350D	517X	360S/8	527X
6"	360D	520X	365S/8	521X
8"	365D	525X	-	-
Pressão operacional do atuador 4 bar m				
2"	330D	510X	340S/10	511X
2½"	335D	513X	340S/10	513X
3"	335D	513X	345S/10	514X
4"	345D	516X	355S/10	517X
6"	357D	520X	360S/10	520X
8"	360D	524X	365S/10	525X
Pressão operacional do atuador 5 bar m				
2"	330D	510X	340S/12	511X
2½"	330D	512X	340S/12	513X
3"	335D	513X	345S/12	514X
4"	345D	516X	355S/12	517X
6"	355D	519X	360S/12	520X
8"	360D	524X	365S/12	525X
Pressão operacional do atuador 6 bar m				
2"	325D	510X	335S/14	511X
2½"	325D	512X	340S/14	513X
3"	335D	513X	340S/14	513X
4"	345D	516X	350S/14	517X
6"	350D	519X	360S/14	520X
8"	360D	524X	365S/14	525X

DN	A	B
2"	395	174
2½"	390	169
3"	426	177
4"	647	264
6"	750	316
8"	785	351

Dimensões *
(mm)



* Nota: As dimensões A e B representam a medida máxima (mm) para o atuador recomendado de acordo com cada válvula.

Tabelas de seleção

As secções A a I contêm todas as informações necessárias para selecionar o atuador correto para válvulas de esfera GESTRA relevantes. No caso de válvulas que não constam nestas tabelas, contacte a GESTRA para obter aconselhamento.

Tabelas de seleção de atuadores pneumáticos para válvulas de esfera de uma peça

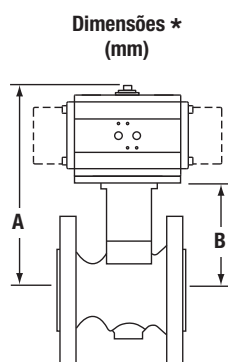
Válvulas de esfera M21Hi ISO e M21HTi ISO

Válvulas de esfera M40Hi ISO e M40HTi ISO

DN	Atuação dupla		Atuação simples	
	BVA	BVL	BVA	BVL
Pressão operacional do atuador 3 bar m				
½" **	315D	300X	325S/8	301X
¾" **	315D	300X	325S/8	301X
1"	320D	303X	325S/8	303X
1¼"	320D	494X	330S/8	494X
1½"	325D	306X	340S/8	307X
2"	330D	306X	340S/8	307X
2½"	335D	511X	345S/8	528X
3"	335D	513X	345S/8	514X
4"	340D	513X	350S/8	526X
6"	350D	517X	360S/8	527X
Pressão operacional do atuador 4 bar m				
½" **	315D	300X	320S/10	301X
¾" **	315D	300X	320S/10	301X
1"	315D	302X	325S/10	303X
1¼"	320D	494X	325S/10	494X
1½"	325D	306X	335S/10	307X
2"	325D	306X	335S/10	307X
2½"	335D	511X	345S/10	528X
3"	335D	513X	345S/10	514X
4"	340D	513X	350S/10	526X
6"	350D	517X	357S/10	527X

DN	Atuação dupla		Atuação simples	
	BVA	BVL	BVA	BVL
Pressão operacional do atuador 5 bar m				
½" **	315D	300X	320S/12	301X
¾" **	315D	300X	320S/12	301X
1"	315D	302X	320S/12	303X
1¼"	315D	504X	325S/12	494X
1½"	320D	306X	330S/12	306X
2"	325D	306X	335S/12	307X
2½"	330D	510X	340S/12	511X
3"	330D	512X	345S/12	514X
4"	335D	513X	345S/12	514X
6"	345D	516X	357S/12	527X
Pressão operacional do atuador 6 bar m				
½" **	310D	300X	320S/14	301X
¾" **	310D	300X	320S/14	301X
1"	315D	302X	320S/14	303X
1¼"	315D	504X	325S/14	494X
1½"	320D	306X	330S/14	306X
2"	320D	306X	330S/14	306X
2½"	330D	510X	340S/14	511X
3"	330D	512X	340S/14	513X
4"	335D	513X	345S/14	514X
6"	345D	516X	355S/14	517X

DN	A	B
½" **	271	124
¾" **	271	124
1"	276	129
1¼"	299	134
1½"	337	138
2"	342	143
2½"	395	174
3"	383	162
4"	426	177
6"	647	264



* Nota: As dimensões A e B representam a medida máxima (mm) para o atuador recomendado de acordo com cada válvula.

** Nota: ½" e ¾" apenas para M21i

Tabelas de seleção

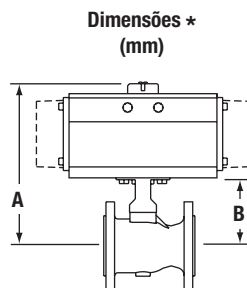
As secções A a I contêm todas as informações necessárias para selecionar o atuador correto para válvulas de esfera GESTRA relevantes. No caso de válvulas que não constam nestas tabelas, contacte a GESTRA para obter aconselhamento.

Tabelas de seleção de atuadores pneumáticos para válvulas de esfera de uma peça

Válvulas de esfera M45i ISO

DN	Atuação dupla		Atuação simples	
	BVA	BVL	BVA	BVL
Pressão operacional do atuador 3 bar m				
1"	320D	303X	325S/8	303X
1¼"	320D	494X	330S/8	494X
1½"	325D	306X	340S/8	307X
2"	330D	306X	340S/8	307X
2½"	335D	511X	345S/8	528X
3"	340D	513X	345S/8	514X
4"	345D	514X	355S/8	526X
6"	345D	516X	360S/8	527X
Pressão operacional do atuador 4 bar m				
1"	315D	302X	325S/10	303X
1¼"	320D	494X	330S/10	494X
1½"	325D	306X	330S/10	306X
2"	325D	306X	335S/10	307X
2½"	330D	510X	340S/10	511X
3"	335D	513X	345S/10	514X
4"	340D	513X	350S/10	526X
6"	345D	516X	355S/10	517X
Pressão operacional do atuador 5 bar m				
1"	315D	302X	320S/12	303X
1¼"	320D	494X	325S/12	494X
1½"	320D	306X	330S/12	306X
2"	325D	306X	335S/12	307X
2½"	330D	510X	340S/12	511X
3"	335D	513X	340S/12	513X
4"	335D	513X	345S/12	514X
6"	340D	515X	355S/12	517X
Pressão operacional do atuador 6 bar m				
1"	315D	302X	320S/14	303X
1¼"	315D	504X	325S/14	494X
1½"	320D	306X	330S/14	306X
2"	320D	306X	330S/14	306X
2½"	325D	510X	335S/14	511X
3"	330D	512X	340S/14	513X
4"	335D	513X	345S/14	514X
6"	340D	515X	350S/14	517X

DN	A	B
1"	276	129
1¼"	299	134
1½"	337	138
2"	342	143
2½"	378	157
3"	383	162
4"	457	177
6"	650	264



* Nota: As dimensões A e B representam a medida máxima (mm) para o atuador recomendado de acordo com cada válvula.

Tabelas de seleção

As secções A a I contêm todas as informações necessárias para selecionar o atuador correto para válvulas de esfera GESTRA relevantes. No caso de válvulas que não constam nestas tabelas, contacte a GESTRA para obter aconselhamento.

Tabelas de seleção de atuadores pneumáticos para válvulas de esfera de uma peça

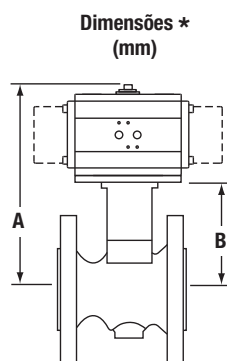
Válvulas de esfera M21Ti ISO, M21Vi ISO, M21Si ISO e M21Fi

Válvulas de esfera M40Ti ISO, M40Vi ISO, M40Si ISO e M40Fi ISO

DN	Atuação dupla		Atuação simples	
	BVA	BVL	BVA	BVL
Pressão operacional do atuador 3 bar m				
½" **	310D	300X	320S/8	301X
¾" **	310D	300X	320S/8	301X
1"	315D	302X	320S/8	303X
1¼"	320D	494X	325S/8	494X
1½"	320D	306X	330S/8	306X
2"	320D	306X	330S/8	306X
2½"	330D	510X	340S/8	511X
3"	335D	513X	345S/8	514X
4"	340D	513X	350S/8	526X
6"	340D	515X	350S/8	517X
8" ***	360D	520X	365S/8	521X
Pressão operacional do atuador 4 bar m				
½" **	310D	300X	315S/10	300X
¾" **	310D	300X	315S/10	300X
1"	315D	302X	320S/10	303X
1¼"	315D	504X	320S/10	494X
1½"	320D	306X	325S/10	306X
2"	320D	306X	330S/10	306X
2½"	325D	510X	335S/10	511X
3"	335D	513X	340S/10	513X
4"	335D	513X	345S/10	514X
6"	335D	515X	345S/10	516X
8" ***	355D	519X	360S/10	520X

DN	Atuação dupla		Atuação simples	
	BVA	BVL	BVA	BVL
Pressão operacional do atuador 5 bar m				
½" **	310D	300X	315S/12	300X
¾" **	310D	300X	315S/12	300X
1"	315D	302X	320S/12	303X
1¼"	315D	504X	320S/12	494X
1½"	315D	506X	325S/12	306X
2"	320D	306X	325S/12	306X
2½"	325D	510X	335S/12	511X
3"	330D	512X	340S/12	513X
4"	335D	513X	340S/12	513X
6"	335D	515X	345S/12	516X
8" ***	350D	519X	360S/12	520X
Pressão operacional do atuador 6 bar m				
½" **	310D	300X	315S/14	300X
¾" **	310D	300X	315S/14	300X
1"	310D	302X	315S/14	302X
1¼"	315D	504X	320S/14	494X
1½"	315D	506X	325S/14	306X
2"	315D	506X	325S/14	306X
2½"	320D	510X	330S/14	510X
3"	330D	512X	335S/14	513X
4"	330D	512X	340S/14	513X
6"	335D	515X	345S/14	516X
8" ***	350D	519X	360S/14	520X

DN	A	B
½"	271	124
¾"	271	124
1"	276	129
1¼"	299	134
1½"	337	138
2"	342	143
2½"	356	157
3"	383	162
4"	398	177
6"	513	264
8"	750	316



* Nota: As dimensões A e B representam a medida máxima (mm) para o atuador recomendado de acordo com cada válvula.

** Nota: ½" e ¾" apenas para M21i

*** Nota: 8" apenas para M40i

Tabelas de seleção

As secções A a I contêm todas as informações necessárias para selecionar o atuador correto para válvulas de esfera GESTRA relevantes. No caso de válvulas que não constam nestas tabelas, contacte a GESTRA para obter aconselhamento.

Tabelas de seleção de atuadores pneumáticos para válvulas de esfera de uma peça

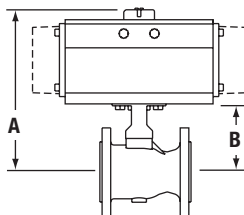
Válvulas de esfera M21ViJ ISO e M21SiJ ISO.

Válvulas de esfera M40ViJ ISO e M40SiJ ISO.

DN	Atuação dupla		Atuação simples	
	BVA	BVL	BVA	BVL
Pressão operacional do atuador 3 bar m				
1½"	320D	306X	330S/8	306X
2"	325D	306X	330S/8	306X
2½"	330D	510X	340S/8	511X
3"	335D	513X	345S/8	514X
4"	340D	513X	350S/8	526X
Pressão operacional do atuador 4 bar m				
1½"	320D	306X	325S/10	306X
2"	320D	306X	330S/10	306X
2½"	330D	510X	335S/10	511X
3"	335D	513X	345S/10	514X
4"	340D	513X	345S/10	514X
Pressão operacional do atuador 5 bar m				
1½"	320D	306X	325S/12	306X
2"	320D	306X	325S/12	306X
2½"	325D	510X	335S/12	511X
3"	335D	513X	340S/12	513X
4"	335D	513X	345S/12	514X
Pressão operacional do atuador 6 bar m				
1½"	320D	306X	325S/14	306X
2"	320D	306X	325S/14	306X
2½"	325D	510X	335S/14	511X
3"	330D	512X	340S/14	513X
4"	335D	513X	340S/14	513X

DN	A	B
1½"	303	138
2"	308	143
2½"	373	174
3"	383	162
4"	426	177

Dimensões *
(mm)



* Nota: As dimensões A e B representam a medida máxima (mm) para o atuador recomendado de acordo com cada válvula.

GESTRA AG

Münchener Straße 77, 28215 Bremen, Alemanha
 Telefone +49 421 3503-0, fax +49 421 3503-393
 E-mail info@de.gestra.com, Web www.gestra.com

