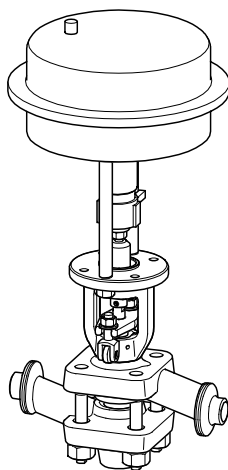


Válvula de fecho rápido de purga de lamas

PA 110

MPA 110



PT
Português

Tradução do manual de instruções original

819373-02

Índice

Prefácio	4
Disponibilidade	4
Atributos do texto	4
Segurança	4
Utilização adequada.....	4
Instruções de segurança básicas.....	5
Qualificação do pessoal	6
Atributos das advertências no texto	6
Atributos das indicações relativamente a danos materiais	7
Descrição.....	7
Âmbito de fornecimento e descrição do aparelho.....	7
Função e funcionamento.....	12
Armazenar e transportar o aparelho.....	12
Armazenar o aparelho.....	12
Transportar o aparelho.....	13
Montar e ligar o aparelho	13
Preparar a montagem.....	13
Ligar o aparelho	14
Colocar o aparelho em serviço.....	15
Operar o aparelho	16
Operar o PA 110	16
Operar o MPA 110	18
Após o funcionamento.....	18
Limpar a sujidade exterior	19
Ferramentas necessárias para manutenção e reparação.....	19
Binários	19
Realizar manutenção do aparelho.....	20
Realizar a reparação do aparelho e montar peças de reserva	21
Desmontar o aparelho.....	23
Montar o aparelho	25
Realizar a conversão do aparelho	26
Eliminar erros ou avarias.....	28
Coloque o aparelho fora de serviço.....	29
Remova as substâncias nocivas	29
Desmonte o aparelho.....	29
Voltar a utilizar o aparelho após armazenamento	30
Destruir o aparelho	31
Dados técnicos.....	32
Peso e dimensões	32
Caudal.....	34
Pressão de controlo para MPA 110	35

Limites de utilização.....	36
Declaração de incorporação	37

Prefácio

O presente manual de instruções ajuda a realizar uma utilização adequada, segura e rentável dos purgadores dos seguintes tipos:

- ▶ Válvula de fecho rápido de purga de lamas PA 110 (accionamento manual)
- ▶ Válvula de fecho rápido de purga de lamas MPA 110 (accionamento automático)

Estes modelos são doravante designados abreviadamente por aparelho.

O presente manual de instruções destina-se a todas as pessoas que realizem a colocação em funcionamento, a exploração, a operação, a manutenção, a limpeza ou a eliminação deste aparelho. Em especial, destina-se a instaladores do Serviço de Assistência Técnica, técnicos especializados e operadores qualificados e autorizados.

Todas as pessoas referidas têm de ter lido e compreendido o conteúdo deste manual de instruções.

O cumprimento das instruções do manual de instruções ajuda a evitar perigos e a aumentar a fiabilidade e a vida útil do aparelho. Além das instruções deste manual, devem ser cumpridas também imprescindivelmente as normas de prevenção de acidentes obrigatórias, em vigor no país e no local de utilização, assim como as regras técnicas reconhecidas para a execução de trabalhos de modo seguro e profissional.

Disponibilidade

Este manual de instruções deve ser mantido sempre junto da documentação da instalação e deve assegurar-se de que está acessível ao operador.

O manual de instruções é parte integrante do aparelho, devendo ser entregue junto com o mesmo, se o aparelho for vendido ou cedido de outra forma.

Atributos do texto

Algumas secções de texto do manual de instruções têm atributos específicos, o que permite distingui-las facilmente:

Texto normal

Referências cruzadas

- ▶ Enumerações
 - ▶ Subpontos de enumerações
- Acções.



Estas sugestões contêm informações adicionais, tais como indicações especiais para uma utilização rentável do aparelho.

Segurança

Utilização adequada

Os aparelhos a seguir designados "válvula de fecho rápido de purga de lamas" são instalados em tubagens para purgar a água de caldeiras:

- ▶ Válvula de fecho rápido de purga de lamas PA 110 (accionamento manual)
- ▶ Válvula de fecho rápido de purga de lamas MPA 110 (accionamento automático)

Estes aparelhos são utilizados para purgar a água lamacenta de caldeiras contendo matérias sólidas não metálicas dos geradores de vapor.

Os aparelhos só podem ser utilizados dentro dos limites de pressão e temperatura admissíveis, tendo em atenção as influências químicas e corrosivas sobre o aparelho.

O comprimento da tubagem entre o gerador de vapor e o aparelho pode ser de dois metros, no máximo.

A utilização adequada inclui também a observação e o cumprimento de todas as indicações deste manual, em especial das instruções de segurança.

Todas as outras utilizações dadas aos aparelhos serão consideradas inadequadas.

Uma utilização inadequada também inclui a aplicação de um aparelho de um material não adequado para o tipo de fluido utilizado.

As seguintes actividades são também consideradas em desacordo com o uso previsto:

- ▶ A operação do aparelho sem que este esteja em perfeitas condições.
- ▶ A operação do aparelho ou intervenções no aparelho por pessoal não qualificado. O pessoal tem de possuir os conhecimentos e as competências necessários para as actividades a realizar.

Instruções de segurança básicas

Perigos de explosão

- ▶ Perigo de explosão devido à utilização de aparelhos não adequados para as condições ambientais. Se a operação tiver lugar em atmosferas explosivas, os seguintes requisitos têm de ser satisfeitos:
 - ▶ A temperatura superficial admissível do aparelho no local de montagem não pode ser excedida.
 - ▶ Se o aparelho for instalado com isolamento eléctrico, será necessário tomar as precauções necessárias para descarregar a electricidade estática entre os flanges das tubagens.
- ▶ A dificuldade de movimento das peças móveis pode dar origem a perigo de explosão devido ao calor de fricção. Assegurar a facilidade de movimento das peças móveis.
- ▶ Durante os trabalhos de soldadura para montar ou desmontar o aparelho existe perigo de explosão ou incêndio devido à projecção de faíscas. É necessário cumprir as disposições vigentes no local de montagem para a protecção contra explosões e incêndios. A montagem ou desmontagem do aparelho ou dos respectivos componentes só podem ser realizadas por pessoal especializado.
- ▶ O aparelho foi dimensionado, em termos de resistência mecânica, para o tamanho de ligação DN25. Com cargas de ligação superiores a DN25, existe perigo de explosão devido a uma resistência mecânica excessiva. Neste caso, devem ser tomadas as medidas construtivas necessárias para assegurar que as

cargas máximas de ligação das tubagens não excedem DN25.

Perigo de ferimentos graves

- ▶ Durante o funcionamento, o aparelho está sob pressão e pode estar quente. Só devem ser realizadas intervenções no aparelho, se as seguintes condições tiverem sido satisfeitas:
 - ▶ As tubagens foram despressurizadas.
 - ▶ O fluido foi completamente drenado das tubagens e do aparelho.
 - ▶ O sistema em que o purgador está instalado tem de ser desligado antes de qualquer intervenção e protegido contra religação não autorizada.
 - ▶ As tubagens e o aparelho devem ter arrefecido para cerca de 20 °C (mornos ao toque).
- ▶ No caso de aparelhos utilizados em áreas contaminadas, existe o perigo de ferimentos graves ou mortais provocados pelas substâncias nocivas no aparelho. As intervenções devem ser realizadas apenas em aparelhos totalmente descontaminados. Utilizar o vestuário de protecção prescrito sempre que se trabalhar em áreas contaminadas.
- ▶ O aparelho só pode ser utilizado com fluidos que não ataquem o material nem os vedantes. Caso contrário, podem ocorrer fugas e saída de fluido quente ou tóxico.
- ▶ O aparelho e respectivos componentes só podem ser montados e desmontados por pessoal técnico. O pessoal técnico tem de ter conhecimentos e experiência nas seguintes áreas:
 - ▶ Execução de ligações em tubagens.
 - ▶ Escolha de um mecanismo de elevação adequado para o produto e respectiva utilização segura.
 - ▶ Trabalhos com fluidos perigosos (contaminados, quentes ou sob pressão).
- ▶ Se os limites de utilização admissíveis forem ultrapassados, o aparelho pode ser destruído e ocorrer a fuga de fluido quente ou sob pressão. Garantir que o aparelho é utilizado sempre dentro dos limites de utilização admissíveis.

Consultar os dados sobre os limites de utilização na placa de características e no capítulo "*Dados técnicos*".

- ▶ Nos componentes móveis do aparelho existe o perigo de ferimentos graves ou mortais. Durante a operação ninguém pode permanecer na zona dos componentes móveis, nem agarrar nos mesmos. Antes de quaisquer trabalhos no aparelho, assegurar que o accionamento esteja desligado e não seja ligado acidentalmente.
- ▶ Se a vedação da caixa de empanque não for hermética, existe perigo de ferimentos graves devido à saída de fluido quente. Operar o aparelho apenas se estiver em perfeitas condições. Substituir as vedações não herméticas das caixas de empanques.

Perigo de ferimentos ligeiros

- ▶ Os componentes internos com arestas vivas podem causar ferimentos por corte. Utilizar sempre luvas de protecção para realizar qualquer intervenção no aparelho.
- ▶ Se o aparelho não for suficientemente suportado durante a montagem, pode cair e provocar esmagamentos. Tomar as providências necessárias durante a montagem para evitar que o aparelho caia. Utilizar calçado de segurança resistente.

Indicações relativamente a danos materiais ou anomalias no funcionamento

- ▶ Se a montagem for feita contra o sentido do fluxo indicado ou na posição errada, tal dará origem a anomalias. O aparelho ou o sistema em que se encontra instalado podem ser danificados. Montar o aparelho com o sentido do fluxo indicado no corpo na tubagem.
- ▶ Os aparelhos de um material não adequado para o tipo de fluido utilizado sofrem um maior desgaste. Isto pode levar à fuga de fluido. Assegurar que o material é adequado para o tipo de fluido utilizado.

Qualificação do pessoal

O pessoal técnico tem de ter conhecimentos e experiência nas seguintes áreas:

- ▶ Especificações sobre protecção contra explosões, protecção contra incêndios e protecção no trabalho
- ▶ Trabalhos em aparelhos sob pressão
- ▶ Execução de ligações em tubagens
- ▶ Trabalhos com fluidos perigosos (quentes ou sob pressão)
- ▶ Elevação e transporte de cargas
- ▶ Todas as instruções do presente manual de instruções e de outros documentos pertinentes
- ▶ Execução de ligações à respectiva fonte de energia do accionamento

Atributos das advertências no texto



PERIGO

Os avisos precedidos da palavra PERIGO advertem relativamente a situações perigosas que podem provocar a morte ou ferimentos graves.



ADVERTÊNCIA

Os avisos precedidos da palavra ADVERTÊNCIA advertem relativamente a situações perigosas que podem potencialmente provocar a morte ou ferimentos graves.



CUIDADO

Os avisos precedidos da palavra CUIDADO advertem relativamente a situações que podem provocar ferimentos ligeiros a moderados.

Atributos das indicações relativamente a danos materiais

Atenção!

Estas indicações advertem relativamente a situações que provocam danos materiais.

Descrição

Âmbito de fornecimento e descrição do aparelho



Os aparelhos PA 110 e MPA 110 diferenciam-se a nível do accionamento. A seguir ambos os tipos de accionamento são ilustrados separadamente. A caixa é idêntica em ambos os aparelhos, mas também é ilustrada separadamente.

Âmbito de fornecimento

O aparelho PA 110 é fornecido embalado com extensão de alavanca incluída.

O aparelho MPA 110 é fornecido embalado pronto a ser montado.

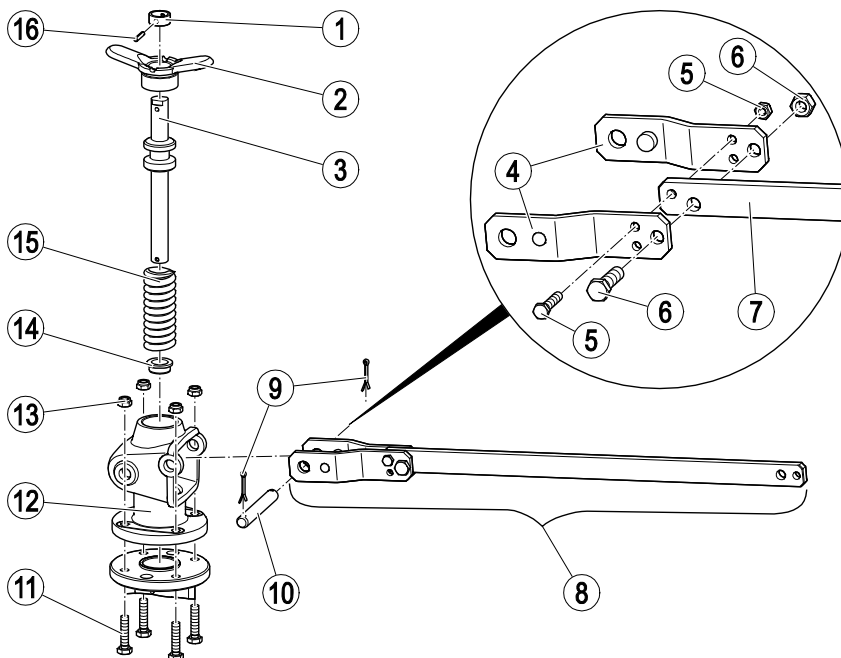
Descrição do aparelho

O aparelho é constituído pelos seguintes componentes:

- ▶ Accionamento
- ▶ Caixa

O accionamento é diferente consoante o tipo de aparelho. A caixa é idêntica em ambos os tipos de aparelhos.

Accionamento do PA 110

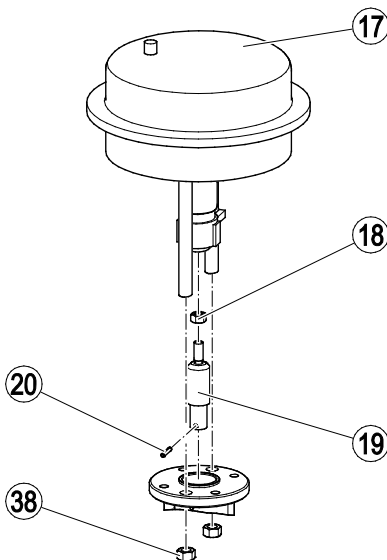


N.º	Designação
1	Casquilho do fuso
2	Manípulo
3	Fuso
4	Metades da alavanca
5	Porca e parafuso M8
6	Porca e parafuso M12
7	Extensão de alavanca
8	Alavanca, completa

N.º	Designação
9	Contrapino
10	Perno de articulação
11	Parafuso
12	Peça sobreposta
13	Contraporca
14	Casquilho
15	Mola de compressão
16	Pino de fixação

Accionamento do MPA 110

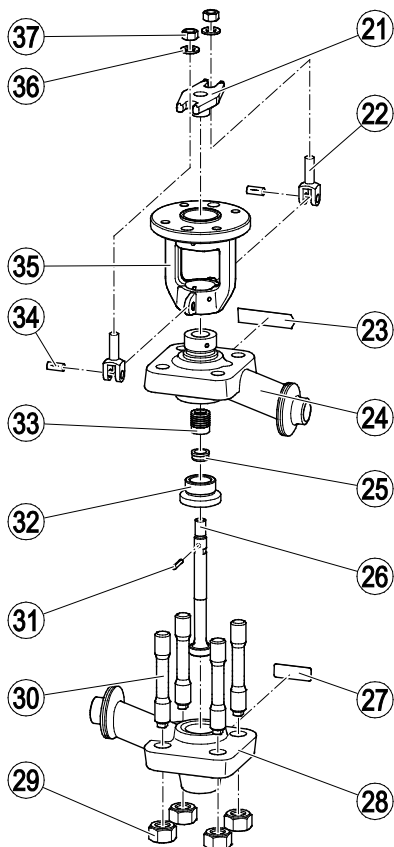
O MPA 110 pode ser fornecido com dois accionamentos de membrana distintos N II ou N III. A diferença principal está no tamanho da superfície da membrana.



N.º	Designação
17	Accionamento de membrana
18	Porca
19	Extensão de alavanca

N.º	Designação
20	Pino de fixação
38	Porca

Caixa do PA/MPA 110



N.º	Designação
21	Caixa de empanque
22	Parafuso com olhal
23	Placa de características na parte superior da caixa
24	Parte superior da caixa
25	Casquilho
26	Cone
27	Placa de características na parte inferior da caixa
28	Parte inferior da caixa

N.º	Designação
29	Porca
30	Pernos roscados
31	Pino de fixação
32	Casquilho de assento
33	Anéis de empanque
34	Pino estriado
35	Flange em forquilha
36	Anilha
37	Porca

Acessórios disponíveis

Estão disponíveis os seguintes acessórios para o aparelho:

- ▶ Kit de instalação 332614 para conversão de um PA 110 para acionamento de membrana
- ▶ Acionamento de membrana para PA 110:
 - ▶ 332610 Acionamento de membrana NII para uma pressão diferencial máxima de 160 bar
 - ▶ 332611 Acionamento de membrana NIII para uma pressão diferencial máxima de 220 bar
- ▶ Comando baseado em software TA para válvula de purga de lamas MPA 110

Tipos de ligação

O aparelho pode ser fornecido com os seguintes tipos de ligação:

- ▶ União de soldar
- ▶ Pontas de soldar
- ▶ Flange

Placa de características

Na placa de características são indicados os seguintes dados:

- ▶ Fabricante
- ▶ Designação de tipo
- ▶ Versão
- ▶ Diâmetro nominal
- ▶ Classe de pressão
- ▶ Temperatura de serviço máxima
- ▶ Pressão de serviço máxima



Uma das extremidades da placa de características é pontiaguda. A ponta indica adicionalmente a direcção do fluxo.

Adicionalmente, no corpo são indicados os seguintes dados:

- ▶ Material
- ▶ Código de controlo de material
- ▶ Data do fabrico

Nas ligações são indicados os seguintes dados:

- ▶ Tamanho da flange
- ▶ Indicação da fita vedante (número RJ)

Aplicação das diretivas europeias

Diretiva equipamentos sob pressão

O aparelho está em conformidade com esta diretiva (ver secção "Declaração de incorporação") e pode ser utilizado com os seguintes fluidos:

- ▶ Fluidos do grupo 2

Diretiva ATEX

O aparelho tem a marcação:
CE Ec II 2G/D c X.

Para a utilização em atmosferas potencialmente explosivas nas zonas (atmosfera ambiente segundo a Diretiva 1999/92/CE) 1, 2, 21 e 22, observe e cumpra as seguintes indicações:

O símbolo de indicação "X" na marcação Ex chama a atenção para o facto de que, durante o funcionamento, tem de ser impedida uma temperatura da superfície demasiado alta causada pelo fluido. O aparelho em si não causa um aumento extra da temperatura da superfície.

No estado montado é possível a ocorrência de eletricidade estática entre o aparelho e o sistema ligado. No caso de utilização em atmosferas potencialmente explosivas, a descarga ou a prevenção de possíveis cargas eletrostáticas é da responsabilidade do fabricante ou da entidade exploradora da instalação. Se estiver prevista a possibilidade de saída de fluido, p. ex., através de mecanismos de atuação ou fugas em uniões roscadas, tal deve ser levado em consideração pelo fabricante ou entidade exploradora da instalação aquando da subdivisão em zonas.

A extração de ar (ar comprimido) condicionada pelo funcionamento, no caso de acionamento pneumático do MPA, pode dar origem a uma nuvem de poeiras inflamáveis caso não seja feita uma descarga adequada.

Função e funcionamento

Função

Estes aparelhos são utilizados para purgar manual ou automaticamente a água lamacenta de caldeiras contendo matérias sólidas não metálicas dos geradores de vapor.

Funcionamento

O aparelho PA 110 foi previsto para operação manual. Para purgar as lamas, o aparelho é aberto manualmente por completo através de uma alavanca durante dois a três segundos. Para o efeito, o cone pressionado por uma mola é afastado da sede da válvula. As lamas são evacuadas através da válvula aberta. Ao soltar-se lentamente a alavanca, o cone é pressionado pela força da mola contra a sede da válvula (fecho rápido). A válvula é fechada.

O MPA 110 está equipado para a operação automática com acionamento de membrana. O fluido de comando utilizado é o ar comprimido. Para a purga de lamas, o aparelho é aberto através do acionamento de membrana.

O acionamento de membrana está disponível em duas versões. O acionamento de membrana NII foi concebido para pressões diferenciais até 160 bar e o acionamento de membrana NIII para pressões diferenciais até 220 bar.

O impulso de abertura pode ser gerado por diferentes sistemas de comando:

- ▶ o comando baseado em software TA, ver folha de dados do TA,
- ▶ o regulador de purga de sais LRR 1-40, ver folha de dados LRR 1-40 ou
- ▶ o comando SPECTORcontrol com bus CAN

Armazenar e transportar o aparelho

Atenção!

No caso de armazenamento ou transporte incorrecto, o aparelho pode ser danificado.

- ▶ Fechar todas as aberturas com os tampões fornecidos ou tampões equivalentes.
- ▶ Assegurar que o aparelho é mantido seco e protegido contra atmosferas corrosivas.
- ▶ Se se pretender transportar ou armazenar o aparelho em condições diferentes, deve contactar-se previamente o fabricante.

Armazenar o aparelho

- ▶ Respeitar sempre as condições de armazenamento do aparelho seguintes:
 - ▶ Não ultrapassar um período de armazenamento superior a 12 meses.
 - ▶ Todas as aberturas do aparelho têm de ser fechadas de forma hermética com os bujões de fecho fornecidos ou tampões equivalentes.
 - ▶ As superfícies de ligação e de vedação têm de ser protegidas contra danos mecânicos.
 - ▶ O aparelho e todos os componentes têm de ser protegidos contra choques e pancadas.
 - ▶ O aparelho só pode ser armazenado em espaços fechados com as seguintes condições ambientais:
 - ▶ Humidade do ar abaixo de 50%, não condensante
 - ▶ Ar ambiente limpo, não salino ou de qualquer outra forma corrosivo
 - ▶ Temperatura 5–40 °C.
- ▶ Garantir que as condições são mantidas de forma permanente durante o armazenamento.
- ▶ Se se pretender armazenar o aparelho em condições diferentes, deve contactar-se previamente o fabricante.

Transportar o aparelho



PERIGO

Perigo de esmagamento em caso de queda do aparelho ou dos componentes.

- A elevação e a movimentação do aparelho e dos respectivos componentes devem ser feitas com um mecanismo de elevação adequado em todas as intervenções.
- Assegurar que não existe o risco de o aparelho tombar.
- Assegurar que não se encontram pessoas sob a carga suspensa.

A capacidade de carga do equipamento de elevação tem de ser suficiente para elevar o aparelho, incluindo o accionamento.

- Cumprir as mesmas condições de armazenamento durante o transporte.
- Antes do transporte, colocar os bujões de fecho nas ligações.



Se não estiverem disponíveis os bujões de fecho fornecidos com o aparelho, fechar as ligações com tampões equivalentes.

- O aparelho pode ser transportado alguns metros sem ser necessário embalá-lo.
- Para o transporte ao longo de distâncias maiores, o aparelho deve ser colocado na embalagem original.
- Se a embalagem original não estiver disponível, o aparelho deve ser embalado de forma a ficar protegido contra corrosão e danos mecânicos.



O transporte de curta duração também pode ser realizado a temperaturas abaixo de 0 °C, se o aparelho estiver completamente vazio e seco.

Montar e ligar o aparelho

Preparar a montagem

- Retirar o aparelho da embalagem de transporte.
- Verificar o aparelho relativamente a danos de transporte.
- Se forem detectados danos de transporte, contactar o fabricante.

Aquando do fornecimento, as ligações podem estar fechadas com bujões de fecho.

- Retirá-los antes da montagem.
- Guardar os bujões de fecho e a embalagem para utilização posterior.



PERIGO

Durante a realização de trabalhos nas tubagens podem ocorrer ferimentos graves ou morte decorrentes de queimaduras ou intoxicação.

- Garantir que não se encontram fluidos quentes ou perigosos no aparelho e nas tubagens.
- Assegurar que as tubagens no aparelho estão despressurizadas.
- Assegurar que a instalação está desligada e protegida contra religação não autorizada.
- Assegurar que o aparelho e as tubagens arrefeceram para uma temperatura morna ao toque.
- Usar vestuário de protecção adequado ao fluido e, se necessário, utilizar equipamento de protecção adequado.

A ficha de dados de segurança do fluido utilizado contém informações sobre o vestuário e o equipamento de protecção adequados que devem ser utilizados.

- Esvaziar as tubagens.
- Desligar a instalação e protegê-la contra religação não autorizada.

➤ Para evitar golpes de ariete, a tubagem a montante do equipamento deve ser instalada com alguma inclinação.

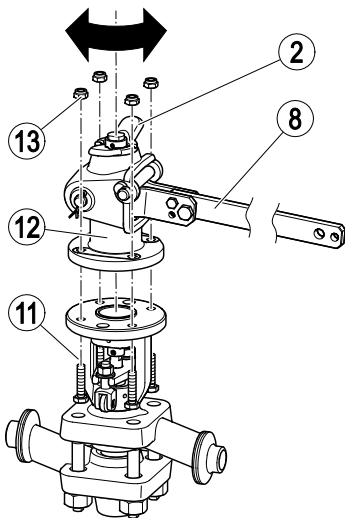
➤ Se tal não for possível, será preciso recorrer a outro método para drenar a água.

i A posição da alavanca no PA 110 pode ser alterada girando a peça sobreposta 90°, 180° ou 270°.

➤ Rodar o manípulo (2) no sentido contrário ao dos ponteiros do relógio até ao batente.

➤ Remover as quatro contraporcas (13) e os parafusos (11) na peça sobreposta (12).

➤ Pressionar a alavanca (8) para baixo e rodá-la, juntamente com a peça sobreposta, para a posição desejada.



➤ Soltar a alavanca lentamente.

➤ Colocar os parafusos e as contraporcas.

➤ Apertar os parafusos com um binário de 22 Nm, em cruz.

Ligar o aparelho



PERIGO

Um aparelho ligado de forma incorreta pode provocar acidentes com ferimentos graves ou fatais.

➤ Assegurar que a ligação do aparelho à tubagem é realizada exclusivamente por pessoal técnico.

➤ Assegure-se de que o sentido do fluxo na tubagem corresponde ao indicado pela seta do sentido do fluxo no aparelho.

➤ Assegurar que durante a montagem e a operação não ocorrem cargas de ligações dos tubos (forças e binários) que atuem sobre a caixa.

O pessoal técnico tem de ter conhecimentos e experiência a nível da execução de uniões de tubos com o respetivo tipo de ligação.

Atenção!

Ligações fracas podem causar danos no aparelho.

➤ Assegurar que as ligações são suficientemente resistentes para suportar o peso do aparelho e das forças previstas durante o funcionamento.

Observar as instruções a seguir relativamente a diferentes posições de montagem:

➤ Montar o aparelho de preferência na posição horizontal com o fuso vertical.

➤ O cliente é responsável por apoiar o accionamento de membrana, se a posição de montagem do fuso for inclinada ou horizontal.

➤ Fixar a extensão de alavanca no PA 110 paralelamente ao eixo da válvula, se a válvula for montada numa tubagem vertical descendente.

➤ Assegurar que o comprimento máximo da tubagem entre o gerador de vapor e o aparelho é de dois metros.

De modo a garantir espaço suficiente para a eventual substituição de componentes, respeitar as distâncias para assistência em relação às partes da instalação contíguas.

- Assegurar que o sistema de tubagens da instalação se encontra limpo.
- Assegurar que o aparelho está isento de matérias estranhas.
- Montar o aparelho na posição de montagem desejada admissível.

Nos aparelhos do tipo MPA 110 proceder da seguinte forma:

- Ligar o tubo de pressão do accionamento de membrana a uma fonte de ar comprimido com uma pressão máxima de 6 bar.



Determinar a pressão mínima necessária através do diagrama "Pressão de comando" na página 35. Para o efeito, ter em conta a pressão da caldeira e a variante de accionamento.

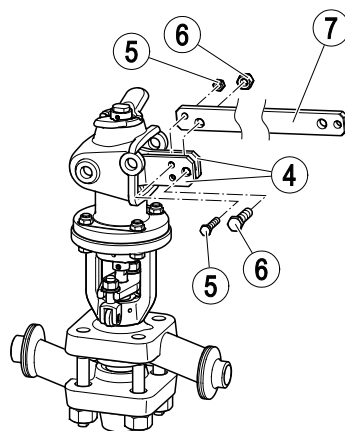
Depois de instalada a tubagem, nos aparelhos do tipo PA 110 é necessário montar a extensão de alavanca.

- Remover os parafusos e as porcas (5, 6) das metades da alavanca (4).
- Remover o casquilho de transporte entre as metades da alavanca.
- Lubrifique todas as roscas, assim como as superfícies de apoio de parafusos e porcas, com um lubrificante resistente a temperaturas.

O lubrificante deve apresentar as mesmas propriedades do OKS® 217.

- Colocar a extensão de alavanca (7) entre as metades da alavanca.
- Colocar os parafusos M8 (5) e M12 (6) nos furos, tal como ilustrado.
- Colocar as porcas M8 e M12 nos parafusos.
- Apertar as porcas M12 (6) com o binário de aperto de 25 Nm.

- Apertar as porcas M8 (5) com o binário de aperto de 85 Nm.



- Assegurar que o aparelho está montado de forma segura e que todas as ligações foram realizadas de modo profissional.

Colocar o aparelho em serviço



ADVERTÊNCIA

Perigo de queimaduras devido a componentes quentes durante a operação.

- Para accionar a alavanca é necessário usar luvas de segurança isoladas e resistentes ao calor.



ADVERTÊNCIA

Peças móveis podem causar ferimentos.

O controlo do aparelho MP 110 é remoto, podendo abrir ou fechar subitamente.

- Nunca pegar nas peças móveis durante a operação.

- O capítulo a seguir descreve o accionamento da válvula depois de o gerador de vapor ou o recipiente sob pressão ter atingido o regime de operação.

A válvula deve fechar hermeticamente por si própria.

- Se a válvula não fechar hermeticamente, accioná-la várias vezes.

Operar o aparelho

O utilizador deve determinar e definir os intervalos a que deve ser realizada a purga de lamas, individualmente para cada caldeira.

Operar o PA 110

Realizar a purga de lamas



ADVERTÊNCIA

Perigo de queimaduras devido a componentes quentes durante a operação.

- Para accionar a alavanca é necessário usar luvas de segurança isoladas e resistentes ao calor.

Para realizar a purga de lamas, proceder da seguinte forma:

- Para desengatar a alavanca, rodar o manípulo no sentido contrário ao dos ponteiros do relógio até ao batente (1).

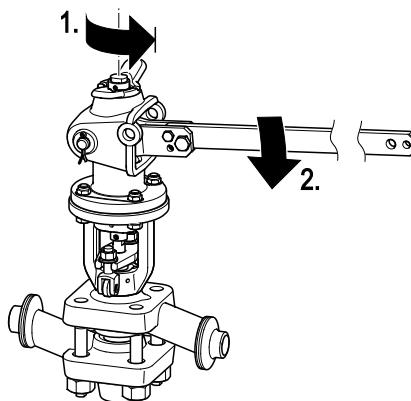


ADVERTÊNCIA

Perigo de ferimentos caso a alavanca retorne descontroladamente à sua posição inicial por acção da força da mola.

- Impedir o movimento de retorno descontrolado da alavanca.
- Agarrar na alavanca e colocá-la lentamente na sua posição inicial.

- Pressionar a alavanca (2) para baixo e mantê-la pressionada durante dois a três segundos.



A alavanca pressionada está sujeita à força da mola.

- Colocar lentamente a alavanca na sua posição inicial.
- Se a válvula não fechar hermeticamente devido a um corpo estranho, realizar a purga de lamas várias vezes.
- Se a válvula continuar sem fechar, desmontar o aparelho como descrito na secção "*Desmontar o aparelho*", a partir da página 23.
- Limpar os componentes do aparelho.
- Substituir os componentes defeituosos.
- Para engatar a alavanca, rodar o manípulo no sentido dos ponteiros do relógio até ao batente.

Abrir a válvula de forma permanente



ADVERTÊNCIA

Perigo de queimaduras devido a componentes quentes durante a operação.

- Para accionar a alavanca é necessário usar luvas de segurança isoladas e resistentes ao calor.

Para abrir permanentemente a válvula, proceder da seguinte forma:

- Para desencatar a alavanca, rodar o manípulo no sentido contrário ao dos ponteiros do relógio até ao batente.

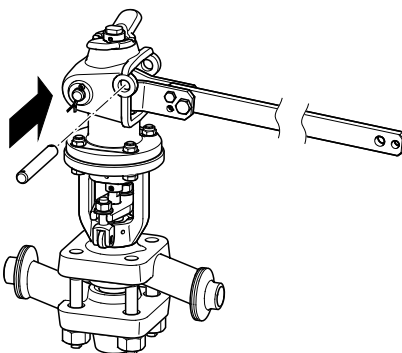


ADVERTÊNCIA

Perigo de ferimentos caso a alavanca retorne descontroladamente à sua posição inicial por acção da força da mola.

- Impedir o movimento de retorno descontrolado da alavanca.
- Agarrar na alavanca e colocá-la lentamente na sua posição inicial.

- Pressionar a alavanca para baixo e mantê-la pressionada.
- Inserir o perno de segurança através do orifício na peça sobreposta.



- Soltar a alavanca lentamente. O aparelho fica aberto.



ADVERTÊNCIA

Perigo de ferimentos caso a alavanca retorne descontroladamente à sua posição inicial por acção da força da mola.

- Impedir o movimento de retorno descontrolado da alavanca.
- Agarrar na alavanca e colocá-la lentamente na sua posição inicial.

Para voltar a fechar a válvula, proceder da seguinte forma:

- Pressionar a alavanca para baixo e mantê-la pressionada.
- Remover o perno de segurança do orifício na peça sobreposta.

A alavanca pressionada está sujeita à força da mola.

- Colocar lentamente a alavanca na sua posição inicial.
- Guardar o perno de segurança para utilização posterior.

Operar o MPA 110

Durante o funcionamento não é possível realizar qualquer trabalho no aparelho.



ADVERTÊNCIA

Peças moveis podem causar ferimentos. O controlo do aparelho MP 110 é remoto, podendo abrir ou fechar subitamente.

- Nunca pegar nas peças móveis durante a operação.

Após o funcionamento



PERIGO

No caso de aparelhos utilizados em áreas contaminadas, existe o perigo de ferimentos graves ou mortais provocados pelas substâncias nocivas no aparelho.

- Os trabalhos em aparelhos contaminados devem ser exclusivamente realizados por pessoal técnico.
- Utilizar o vestuário de protecção prescrito sempre que se trabalhar em áreas contaminadas.
- Assegurar que o aparelho é totalmente descontaminado antes da realização de qualquer trabalho.
- Observar as instruções de manuseamento das substâncias perigosas em questão.



PERIGO

Durante a realização de trabalhos nas tubagens podem ocorrer ferimentos graves ou morte decorrentes de queimaduras ou intoxicação.

- Garantir que não se encontram fluidos quentes ou perigosos no aparelho e nas tubagens.
- Assegurar que as tubagens no aparelho estão despressurizadas.
- Assegurar que a instalação está desligada e protegida contra religação não autorizada.
- Assegurar que o aparelho e as tubagens arrefeceram para uma temperatura morna ao toque.
- Usar vestuário de protecção adequado ao fluido e, se necessário, utilizar equipamento de protecção adequado.

A ficha de dados de segurança do fluido utilizado contém informações sobre o vestuário e o equipamento de protecção adequados que devem ser utilizados.



PERIGO

Perigo de ferimentos ao trabalhar no aparelho durante a operação.

- Antes de quaisquer trabalhos na zona das peças móveis do aparelho, desligar o aparelho.
- Assegurar que o aparelho está protegido contra religação.

Atenção!

O aparelho pode sofrer danos, se os trabalhos de manutenção forem realizados por pessoal não especializado.

- Assegurar que todos os trabalhos de manutenção são realizados por pessoal especializado.

O pessoal técnico tem de ter conhecimentos e competências nas seguintes áreas:

- ▶ Trabalhos em aparelhos sob pressão
- ▶ Elevação de cargas
- ▶ Desmontagem do aparelho em componentes individuais e montagem
- ▶ O pessoal especializado tem de observar e seguir as instruções indicadas no presente manual e nos documentos aplicáveis.

Limpar a sujidade exterior

- ▶ Remover a sujidade da caixa com água limpa e um pano.

Ferramentas necessárias para manutenção e reparação

- ▶ Chave combinada (boca/estrela) tam. 12, DIN 3113, Forma B
- ▶ Chave combinada (boca/estrela) tam. 13, DIN 3113, Forma B
- ▶ Chave combinada (boca/estrela) tam. 16, DIN 3113, Forma B
- ▶ Chave combinada (boca/estrela) tam. 17, DIN 3113, Forma B
- ▶ Chave combinada (boca/estrela) tam. 18, DIN 3113, Forma B
- ▶ Chave combinada (boca/estrela) tam. 24, DIN 3113, Forma B
- ▶ Chave combinada (boca/estrela) tam. 32, DIN 3113, Forma B
- ▶ Chave dinamométrica 20-120 Nm, ISO 6789
- ▶ Chave dinamométrica 80-400 Nm, ISO 6789
- ▶ Saca-pinos 20 x 200, aço
- ▶ Saca-pinos 20 x 200, CuZn (latão)
- ▶ Punção para contrapinos 8 x 150, DIN 6450 C
- ▶ Pistola de lubrificação de êmbolo
- ▶ Martelo

Binários

Atenção!

Problemas de funcionamento devido a binários incorrectos.

- ▶ Apertar os parafusos e as porcas indicados na tabela seguinte exclusivamente com os binários de aperto indicados na tabela.

Peça	Binário de aperto
5	85 Nm
6	25 Nm
11, 13	22 Nm
29	225 Nm

Realizar manutenção do aparelho

Plano de manutenção

Intervalo	Componente	Actividade
1 mês	Fuso/cone	Mover o cone pelo menos um curso completo.
3 meses	Vedação da caixa de empanque	Controlar visualmente a estanquidade. Substituir a vedação da caixa de empanque se houver fugas.
	<ul style="list-style-type: none"> ▶ Ligações ▶ Vedação da caixa/casquilho de assento ▶ Guia do cone na caixa de empanque ▶ Fuso 	Realizar um controlo visual dos seguintes pontos: <ul style="list-style-type: none"> ▶ Estanquidade ▶ Limpeza ▶ Desgaste Substituir os componentes não estanques ou gastos. Limpar a sujidade.
	<ul style="list-style-type: none"> ▶ Cone ▶ Casquilho de assento 	Controlar se o aparelho fecha completamente na posição de fecho do êmbolo, realizando uma medição da temperatura. Substituir os componentes não estanques ou gastos.
12 meses	Fixação do accionamento	Verificar se os parafusos estão bem apertados. Apertar os parafusos frouxos.
36 meses	Aparelho completo	Controlar o estado das peças internas. Substituir os componentes defeituosos ou gastos.

Reajustar a caixa de empanque

Se o flange da caixa de empanque tiver fugas, reapertar a caixa de empanque.

- Apertar as porcas (37) do flange da caixa de empanque de forma a cumprir as seguintes condições:

O aparelho tem de estar estanque, mas deve ser possível accioná-lo.

- Se não for possível eliminar as fugas, substituir os anéis de empanque como descrito na página 24.

Lubrificar os componentes

Atenção!

Danos no aparelho devido à utilização de lubrificante inadequado.

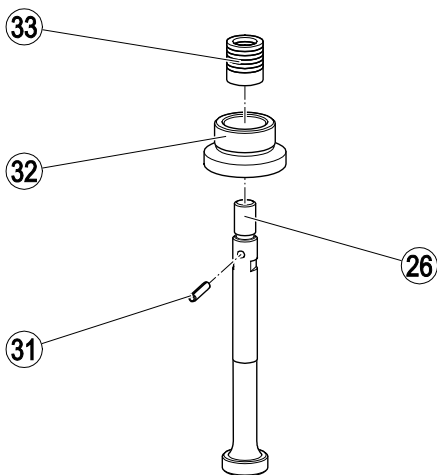
- Utilizar exclusivamente lubrificantes com as especificações indicadas.
-
- Lubrificar as peças móveis do aparelho a cada três meses.

Realizar a reparação do aparelho e montar peças de reserva

Em caso de desgaste ou danos, é possível substituir os seguintes componentes do aparelho:

- ▶ Casquilho de assento
- ▶ Cone da válvula
- ▶ Empanque
- ▶ Membrana de comando

Peças sobresselentes para PA 110 e MPA 110



N.º	Designação	Qtd.	N.º de encomenda
33, 31	Conjunto de peças sobresselentes constituído por: <ul style="list-style-type: none"> ▶ 6 anéis de empanque ▶ 1 pino de fixação 	1	333712
33, 31, 26, 32	Conjunto de peças sobresselentes constituído por: <ul style="list-style-type: none"> ▶ 6 anéis de empanque ▶ 1 pino de fixação ▶ 1 cone ▶ 1 casquilho de assento 	1	333571
17	Acionamento de membrana NII	1	332610
	Acionamento de membrana NIII	1	332611
–	Membrana para acionamento NII (só MPA 110)	1	147599
–	Membrana para acionamento NIII (só MPA 110)	1	1503257

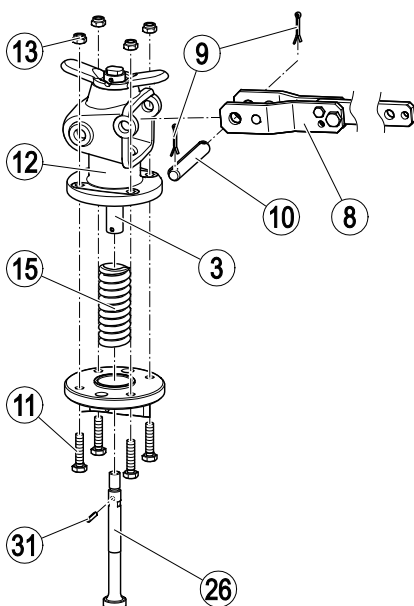
Substituir a membrana de regulação no accionamento com membrana

Ver o manual de instruções do fabricante do accionamento.

Desmontar o aparelho

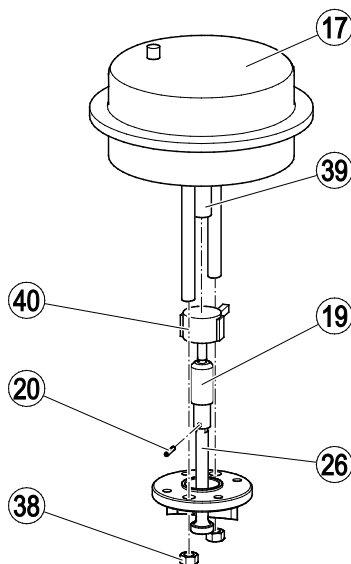
Desmontar o accionamento de alavanca no PA 110

- Remover os contrapinos (9) do perno de articulação (10).
- Remover o perno de articulação.
- Remover a alavanca (8).
- Remover os parafusos (11) e as porcas (13) da fixação da peça sobreposta (12).
- Remover o pino de fixação (31) que fixa o cone (26) ao fuso (3).
- Desaparafusar o cone do fuso.
- Remover a peça sobreposta junto com o fuso.
- Remover a mola (15).



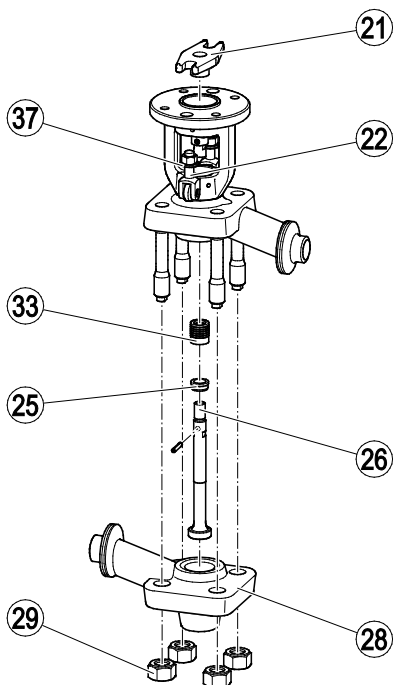
Desmontar o accionamento de alavanca no MPA 110

- Remover a ligação de ar comprimido do accionamento de membrana (17).
- Separar a metade inferior do acoplamento (40) da metade superior (39).
- Remover ambas as porcas (38) que estão a fixar o accionamento de membrana.
- Levantar o accionamento de membrana do flange em forquilha.
- Remover o pino de fixação entre a extensão do fuso (19) e o cone (26).
- Desaparafusar a extensão do fuso do cone.



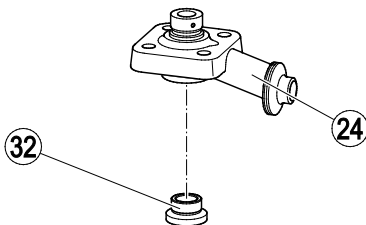
Desmontar o empanque e o cone

- Desmontar o accionamento.
- Desapertar as porcas (37) dos parafusos com olhal (22).
- Virar os parafusos com olhal para o lado.
- Remover as porcas (29) na parte inferior da caixa (28).
- Remover a parte inferior da caixa.
- Remover o cone (26).
- Remover a caixa de empanque (21).
- Remover os anéis de empanque (33).
- Remover o casquilho (25).



Desmontar o casquilho de assento

- Desmontar o accionamento.
- Desmontar o empanque e o cone.
- Extrair o casquilho de assento (32) da parte superior da caixa (24) utilizando um saca-pinos de aço.



Montar o aparelho



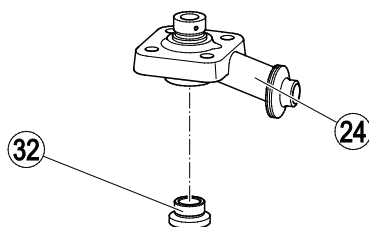
ADVERTÊNCIA

Perigo de ferimentos devido à saída de fluido quente.

- Se a parte superior e a parte inferior da caixa forem separadas, será necessário realizar um teste de pressão depois da montagem.

Montar o casquilho de assento e o cone

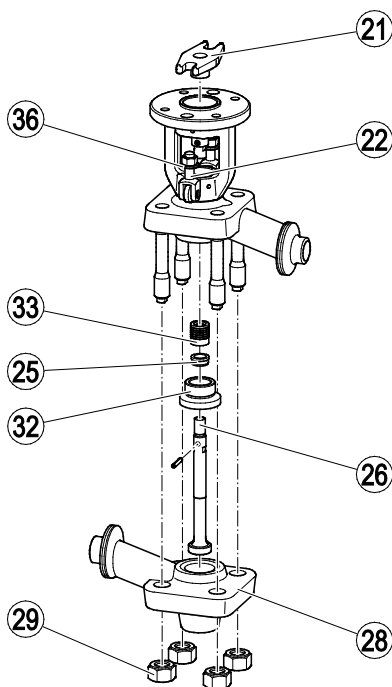
- Antes da montagem, limpar todas as peças.
- Antes da montagem lubrificar os seguintes componentes e superfícies com pasta de alta temperatura OKS 217:
 - ▶ Superfície de apoio das molas
 - ▶ Roscas de parafusos
 - ▶ Superfícies de apoio de porcas e parafusos
 - ▶ Casquilho da extensão do fuso
- Inserir o casquilho de assento (32) na parte superior da caixa (24) utilizando um saca-pinos de liga de cobre-zinco.



- Colocar o cone no casquilho de assento.
- Se o cone e o casquilho de assento forem novos, será necessário esmerilar o cone no casquilho de assento com uma pasta abrasiva.

Montar o empanque

- Colocar o casquilho (25) do empanque.
- Colocar os novos anéis de empanque (33).
- Colocar a caixa de empanque (21).
- Montar a parte inferior da caixa (28).
- Apertar as ligações aparafusadas com o binário de aperto indicado.
- Virar os parafusos com olhal (22) para a cavidades previstas na caixa de empanque.
- Apertar as porcas (37) com o binário de aperto indicado.

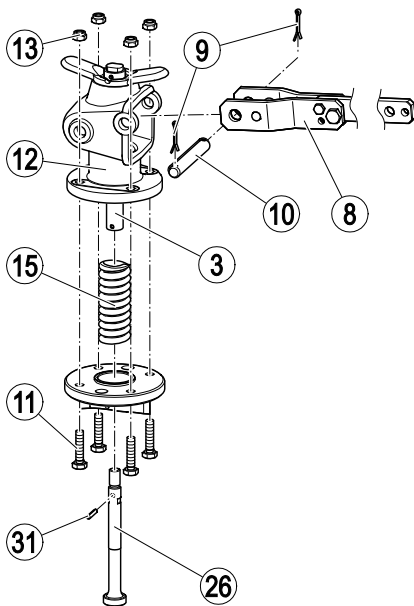


Montar o accionamento de alavanca no PA 110

- Colocar a mola (15).
- Colocar a peça sobreposta (12) junto com o fuso.
- Aparafusar o cone (26) no fuso (3).

Se o cone for novo, proceder da seguinte forma:

- Furar o cone e o fuso juntos e fixá-los com um pino de fixação.
- Fixar a peça sobreposta com os parafusos (11) e as porcas (13).
- Apertar as ligações aparafusadas com o binário de aperto indicado.
- Colocar a alavanca (8).
- Fixar a alavanca com o perno de articulação (10) e os contrapinos (9).



Realizar a conversão do aparelho

O aparelho PA 110 de accionamento manual pode ser convertido num MPA 110 com accionamento de membrana. Para tal, é necessário o kit de instalação 332614 e um dos seguintes accionamentos de membrana:

- ▶ Accionamento de membrana NII (n.º de encomenda 332610) para uma pressão diferencial até 160 bar
- ▶ Accionamento de membrana NIII (n.º de encomenda 332611) para uma pressão diferencial até 227 bar

O kit de instalação contém os seguintes componentes:

- ▶ Extensão de alavanca
- ▶ Pino de fixação
- ▶ Contraporca para fixar a ligação do accionamento

O accionamento de membrana necessário, incluindo o acoplamento, tem de ser encomendado separadamente.



Para a conversão, é necessário que o flange em forquilha tenha dois orifícios adicionais com um diâmetro de 16 mm. Caso contrário, será preciso executar os orifícios no flange.

Desmontar o accionamento de alavanca

- Proceder como descrito no ponto "Desmontar o accionamento de alavanca no PA110", a partir da página 23.

Montar o accionamento de membrana no MPA 110

- Proceder como descrito no ponto seguinte.

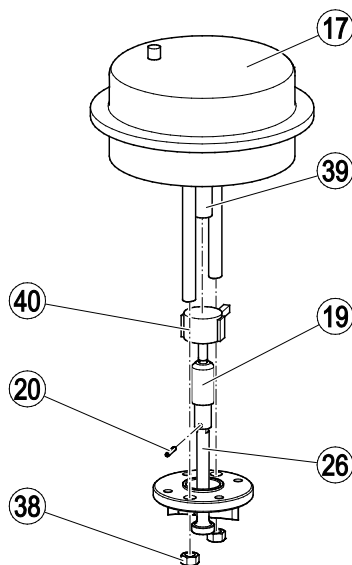
Montar o accionamento de membrana

- Aparafusar a extensão do fuso (19) no cone (26).
- Posicionar o orifício existente na extensão do fuso de forma a coincidir com o orifício do cone.
- Com uma broca de 5 mm (tolerância de +0,075 mm) executar um furo na extensão do fuso e no cone.


Atenção!

Danos no fuso devido a introdução incorrecta do pino de fixação.

- Utilizar um contra-suporte para introduzir o pino de fixação.
-
- Introduzir por meio de pancadas o pino de fixação (20) no orifício.
 - Aparafusar a porca na extensão do fuso.
 - Separar a metade inferior do acoplamento (40) do accionamento.
 - Aparafusar a metade inferior do acoplamento na extensão do fuso.
 - Colocar o accionamento de membrana (17) no flange em forquilha.
 - Fixar o accionamento de membrana com as porcas (38) no flange em forquilha.



Ajustar o accionamento de membrana

- Colocar o cone com a extensão do fuso na posição fechada.
-  Determinar a pressão mínima necessária através do diagrama "Pressão de comando" na página 35. Para o efeito, ter em conta a pressão da caldeira e a variante de accionamento.
- Assegurar que a pressão do ar comprimido de alimentação corresponde à pressão mínima calculada e não excede 6 bar.
- Ligar o accionamento de membrana à alimentação de ar comprimido.
- Mover a árvore do accionamento de membrana para fora até ser possível aparafusar as metades do acoplamento. Ver as instruções do fabricante do accionamento.
- Aparafusar as metades do acoplamento uma à outra.
- Fixar as metades do acoplamento com a contraporca.
- Montar os indicadores de curso.

Eliminar erros ou avarias

Sintoma	Causa	Medida
O cone move-se aos solavancos ou com dificuldade ou está bloqueado.	Avaria do accionamento ou dos acessórios.	Seguir as instruções indicadas no manual do accionamento ou dos acessórios.
	Avaria do comando.	Seguir as instruções indicadas no manual do comando.
	A caixa de empanque causa interferência no curso do cone.	Desapertar ligeiramente as porcas do flange da caixa de empanque. Se a caixa de empanque continuar a causar interferência no curso do êmbolo, substituir a caixa de empanque.
A válvula não fecha.	O curso do cone está a sofrer interferência por um corpo estranho. A sede da válvula está suja ou bloqueada por um corpo estranho.	Abriu e fechar várias vezes a válvula. Se a válvula continuar sem fechar, desmontar o aparelho em componentes individuais e limpar os componentes. Substituir os componentes defeituosos.

- Se não for possível resolver as anomalias através destas instruções, contactar o fabricante.

Coloque o aparelho fora de serviço

- Eliminar todos os resíduos de acordo com as especificações vigentes no local de utilização.

Remova as substâncias nocivas



PERIGO

No caso de aparelhos utilizados em áreas contaminadas, existe o perigo de ferimentos graves ou mortais provocados pelas substâncias nocivas no aparelho.

- Os trabalhos em aparelhos contaminados devem ser exclusivamente realizados por pessoal técnico.
- Utilizar o vestuário de protecção prescrito sempre que se trabalhar em áreas contaminadas.
- Assegurar que o aparelho é totalmente descontaminado antes da realização de qualquer trabalho.
- Observar as instruções de manuseamento das substâncias perigosas em questão.

O pessoal técnico tem de ter conhecimentos e experiência relativamente aos pontos seguintes:

- ▶ Especificações sobre manuseamento de substâncias perigosas vigentes no local de utilização
- ▶ Disposições especiais de manuseamento das substâncias perigosas em questão
- ▶ Vestuário de protecção prescrito.



Cuidado

Possibilidade de danos ambientais causados por resíduos dos fluidos tóxicos.

- Antes da eliminação, assegure-se de que o aparelho foi limpo e está livre de resíduos de fluidos.
- Elimine todos os materiais de acordo com as especificações vigentes no local de utilização.

- Retirar todos os resíduos do aparelho.

Desmonte o aparelho



PERIGO

Durante a realização de trabalhos nas tubagens podem ocorrer ferimentos graves ou morte decorrentes de queimaduras ou intoxicação.

- Garantir que não se encontram fluidos quentes ou perigosos no aparelho e nas tubagens.
- Assegurar que as tubagens no aparelho estão despressurizadas.
- Assegurar que a instalação está desligada e protegida contra religação não autorizada.
- Assegurar que o aparelho e as tubagens arrefeceram para uma temperatura morna ao toque.
- Usar vestuário de protecção adequado ao fluido e, se necessário, utilizar equipamento de protecção adequado.

A ficha de dados de segurança do fluido utilizado contém informações sobre o vestuário e o equipamento de protecção adequados que devem ser utilizados.



CUIDADO

Perigo de ferimentos em caso de queda do aparelho.

- Tome as medidas adequadas para evitar a queda do aparelho durante a desmontagem.

Por medidas adequadas entende-se, por exemplo:

- ▶ Solicitar a ajuda de uma segunda pessoa para segurar aparelhos menos pesados.
- ▶ No caso de aparelhos mais pesados, utilizar um mecanismo de elevação com capacidade de carga suficiente.
- Separar as ligações do aparelho das tubagens.

- Colocar o aparelho sobre uma base adequada.
- Armazenar o dispositivo como descrito a partir da página 12.

Voltar a utilizar o aparelho após armazenamento

O aparelho pode ser desmontado e utilizado noutra local, desde que sejam cumpridas as seguintes condições:

- ▶ Assegurar que todos os resíduos de fluidos são removidos do aparelho.
- ▶ Assegurar que as ligações estão em boas condições.
- ▶ Se necessário, poderá ter de se realizar novamente as ligações soldadas para garantir o estado irrepreensível do aparelho.
- Utilizar o aparelho apenas nas condições de utilização aplicáveis a um aparelho novo.

Destruir o aparelho



Cuidado

Possibilidade de danos ambientais causados por resíduos dos fluidos tóxicos.

- Antes da eliminação, assegure-se de que o aparelho foi limpo e está livre de resíduos de fluidos.
- Elimine todos os materiais de acordo com as especificações vigentes no local de utilização.

O aparelho é constituído pelos seguintes materiais:

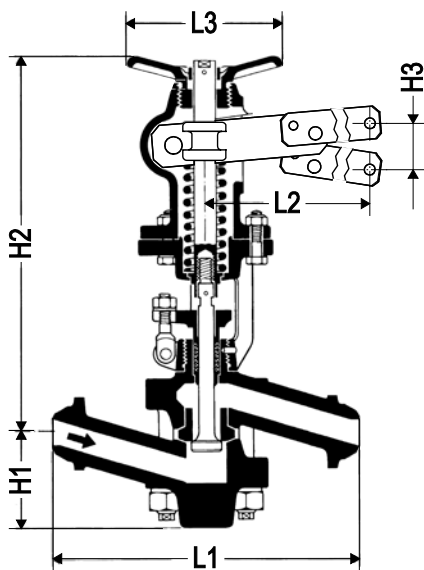
Componente	EN	ASTM
Caixa ¹	13CrMo4-5 (1.7335)	A182-F12
Flange em forquilha	P250GH (1.0460)	A105
Casquilho de assento Cone da válvula ¹	X6CrNiMoTi17-12-2 (1.4571)	AISI316Ti
Perno cilíndrico roscado ¹	21CrMoV 5-7 (1.7709)	–
Porca ¹	21CrMoV 5-7 (1.7709)	–
Empanque	Grafite	–
Peça sobreposta	EN-GJMW-350-4 (0.8035)	–
Mola de compressão	EN 10270-1-SH	–

¹ Componentes sob pressão

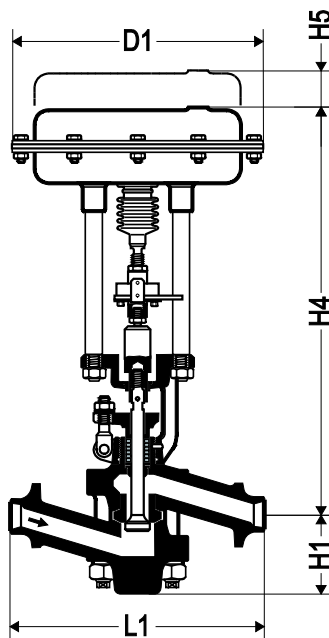
Dados técnicos

Peso e dimensões

PA 110



MPA 110



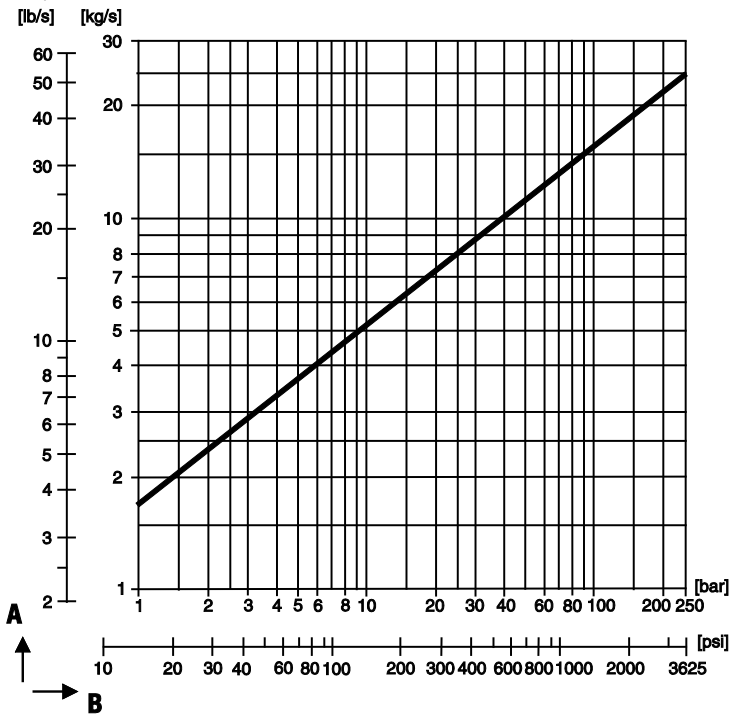
Medida [mm]	N II*	N III*
D1	300	405
H1	90	
H2	370	
H3	180	
H4	520	586
H5 (medida de serviço)	40	
L1	Ver a tabela seguinte	
L2	645	
L3	150	

*Accionamento de membrana

Tipo de ligação	Medida L1 [mm]	Peso, aprox. [kg]		
		PA 110	MPA 110/NII	MPA 110/NIII
Flange PN 63/100/160, DN25	390	29	49	74
Flange PN 250, DN25	410	30	50	75
Flange classe 400/600, DN25	410	29	49	74
Flange classe 900/1500, DN25	440	30	50	75
Ligação para soldar, EN ou ASME DN25	300	23	43	68
Ligação para soldar tubos extra, DN25	400	24	44	69
União de soldar	280	29	49	74

Caudal

O diagrama mostra o caudal máximo da água quente. A pressão diferencial influencia o caudal. A pressão diferencial é obtida a partir da diferença entre a pressão a montante e a pressão a jusante do aparelho.

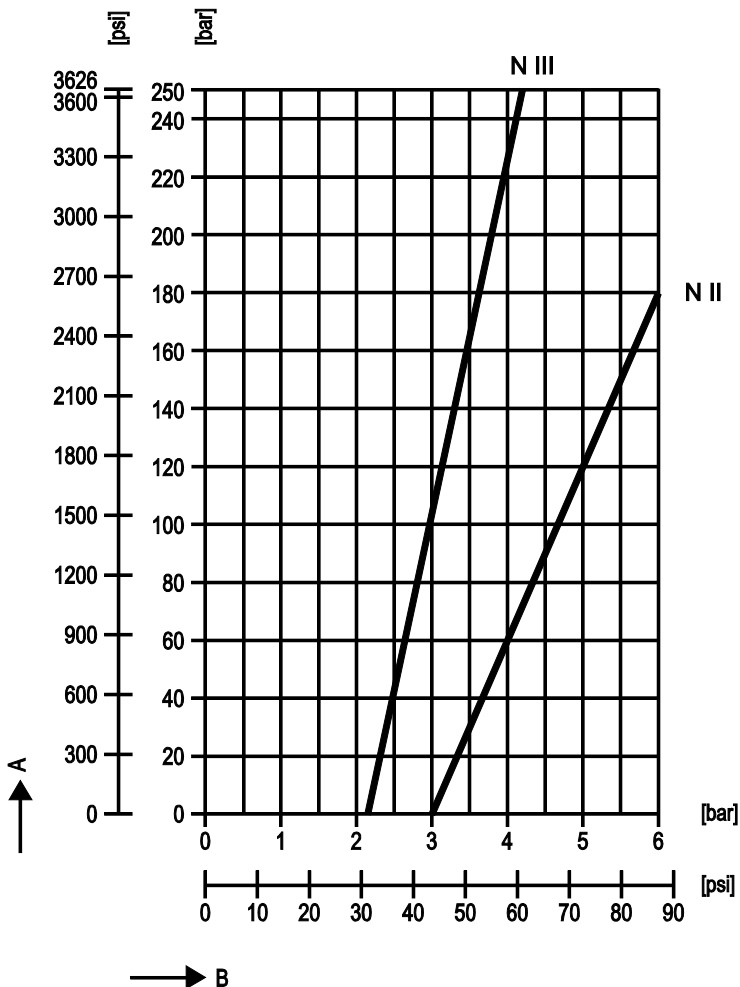


- A Caudal
- B Pressão diferencial

Pressão de controlo para MPA 110

O fluido de comando do acionamento de membrana é ar comprimido. A pressão de comando não pode exceder 6 bar.

- Determinar a pressão de comando mínima em função da pressão diferencial e do acionamento a partir do diagrama seguinte.



A Pressão diferencial

B Pressão de comando

N II Acionamento para pressão diferencial até 160 bar/2320 psi

N III Acionamento para pressão diferencial superior a 160 bar/2320 psi

Limites de utilização

PA 110, MPA 110

Tipo de ligação	Flange PN 160 e ligações para soldar EN (para tubo 33,7 x ≥ 2,6)				
Pressão ¹ p [barg]	160	160	160	160	144
Temperatura ¹ T [°C]	20	100	200	300	400
Pressão máxima no ponto de ebulição [bar/°C]	154/344				

¹ Valores limite de resistência para o corpo/tampa conforme EN 1092-1

Tipo de ligação	Flange PN 250 e ligações para soldar EN (para tubo 33,7 x ≥ 3,6)				
Pressão ¹ p [barg]	250	250	250	250	225
Temperatura ¹ T [°C]	20	100	200	300	400
Pressão máxima no ponto de ebulição [bar/°C]	220/374				

¹ Valores limite de resistência para o corpo/tampa conforme EN 1092-1

Tipo de ligação	Flange CLASSE 400/600				
Pressão ¹ p [barg]	103,0	100,9	92,5	85,7	73,3
Temperatura ¹ T [°C]	38	100	200	300	400
Pressão máxima no ponto de ebulição [bar/°C]	85/300				

¹ Valores limite de resistência para a caixa/tampa conforme ASME B16.34

Tipo de ligação	Flange CLASSE 1500, Ligações para soldar Sched. 80 e Sched. 160, uniões de soldar CLASSE 6000				
Pressão ¹ p [barg]	258,6	252,2	231,3	214,4	183,1
Temperatura ¹ T [°C]	38	100	200	300	400
Pressão máxima no ponto de ebulição [bar/°C]	195/364				

¹ Valores limite de resistência para a caixa/tampa conforme ASME B16.34

Declaração de incorporação

Maiores informações sobre a avaliação de conformidade segundo as diretivas europeias podem ser consultadas em nossa declaração de conformidade ou nossa declaração do fabricante.

Pode solicitar a declaração de conformidade ou a declaração do fabricante vigentes junto do seguinte endereço:

GESTRA AG

Münchener Straße 77

28215 Bremen

Germany

Telefon +49 421 3503-0

Telefax +49 421 3503-393

E-Mail info@de.gestra.com

Web www.gestra.de

Esta declaração perde a validade se forem realizadas alterações não autorizadas por nós.



Informações sobre os representantes em: www.gestra.de

GESTRA AG

Münchener Straße 77

28215 Bremen

Germany

Telefone +49 421 3503-0

Fax +49 421 3503-393

E-mail info@de.gestra.com

Página Web www.gestra.de

819373-02/08-2018_kx_mm (808803-03) © GESTRA AG Bremen Printed in Germany