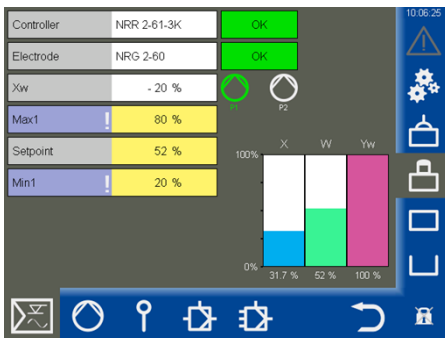
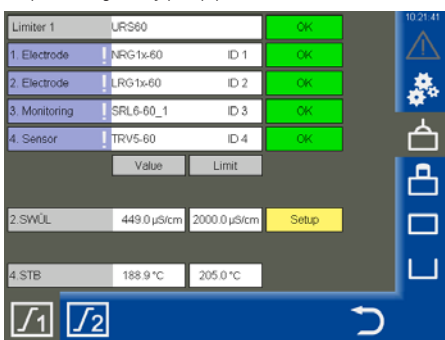


Grupa 1 - Ekran startowy



Grupa 2 - Regulatory pomp poziomu



Grupa 1 - Ograniczniki

No	Node-ID	ID	Type	Version	Group
1	1	1	LRS60	311204-12	1
2	2	1	NRG1x-60	311205-13	1
3	3	2	LRG1x-60	311207-15	1
4	4	3	SRL6-60_1	311216-10	1
5	5	4	TRV5-60	311206-12	1
6	6	1	LRS61	311204-12	1
7	7	5	NRG1x-61	311205-13	1
8	8	6	NRG2x-61	311209-13	1
9	10	8	TRV5-60	311206-12	1
10	40	1	NRR 2.60-1k	311200-28	1
11	41	1	LRW 60	311200-28	1
12	44	2	NRR 2.61-3k		2

System - podłączone urządzenia

Corne	Gone	Description
22 08 09 46:06	22 08 09 47:10	L1_C4 Alarm
22 08 07 04:37	22 08 09 45:23	61-NRR-Min alarm
22 08 07 04:36	22 08 07 04:40	64-LRR-Min alarm
22 08 07 04:34	22 08 07 04:45	63-LRR-Min alarm
22 08 07 04:34		63-LRR-Max alarm
22 08 07 04:33	22 08 07 04:34	63-NRR-Offline
22 08 07 04:33	22 08 07 04:42	62-LRR-Min alarm
22 08 07 04:32	22 08 07 04:33	62-NRR-Offline
21 08 13:16:31	22 08 07 04:24	63-LRR-Max alarm
21 08 13:16:15	21 08 13:16:16	64-NRR-Min alarm
21 08 13:16:15	21 08 13:16:15	64-NRR-Offline
20 08 10:43:42	22 08 07 04:24	61-NRR-Min alarm
20 08 10:43:35	20 08 10:43:38	61-NRR-Min alarm
20 08 10:43:20	20 08 10:43:29	61-NRR-Min alarm
20 08 10:38:44	20 08 10:38:52	L2_C4 Alarm
20 08 10:38:44	20 08 10:38:52	L1_C1 Alarm
24 08 15:24:49	24 08 15:30:30	61-LRR-Max alarm
24 08 15:11:33	24 08 15:12:42	61-LRR-Max alarm
24 08 12:07:41	24 08 12:07:45	62-NRR-2-Min1 alarm
24 08 12:07:41	24 08 12:07:45	62-NRR-Min alarm
24 08 12:07:41	24 08 12:07:45	61-LRR-Min alarm

Alarm - historia alarmów

Panel obsługi i wizualizacji URB 60

Zasada działania

Panel obsługi i wizualizacji URB 60 rejestruje udostępniane na magistrali CAN telegramy wszystkich czujników i sterowników GESTRA przy użyciu protokołu CANopen.

Panel URB 60 umożliwia wizualizację dodatkowych grup, np. dla wody zasilającej, zbiorników kondensatu. Możliwe są maksymalnie cztery grupy.

Po uruchomieniu systemu podłączone urządzenia są automatycznie rozpoznawane przez panel URB 60 i zapisywane ze wszystkimi parametrami na liście urządzeń. Ekran główny i przyciski nawigacyjne dla różnych grup, np. kotłowi (grupa 1) i zbiornik wody zasilającej (grupa 2) są wyświetlane dynamicznie.

Wartości pomiarowe, parametry, ustawienia i komunikaty są wyświetlane w postaci tekstowej. Na potrzeby aplikacji jako 2. wskaźnik poziomu wody w instalacjach kotłowych (TRD 401, EN 12952 / ...53) poziom jest też przedstawiany jako wykres paskowy.

Możliwe jest wybieranie różnych języków wyświetlanych tekstów.

Wielostopniowa ochrona hasłem

Wielostopniowy system haseł uniemożliwia zmiany parametrów i ustawień przez niepowołane osoby.

Obsługa i konfiguracja

Do bezpośredniej lokalnej obsługi i konfiguracji panelu URB 60 służy kolorowy wyświetlacz dotykowy; obsługa i konfiguracja są też możliwe zdalnie za pośrednictwem sieci Ethernet przy użyciu specjalnego oprogramowania.

Lista alarmów zawiera przejrzyste uporządkowane informacje o odebranych i wygenerowanych alarmach. Funkcja historii alarmów zapisuje do 512 alarmów.

Do celów optymalizacji regulatorów można korzystać z trendów pokazywanych dla wszystkich regulatorów. Wyświetlane są wartości rzeczywiste i obliczone położenie.

Integracja z centrum sterowania za pośrednictwem interfejsu Modbus

Panel URB 60 dysponuje standardowo interfejsem Modbus TCP, który umożliwia jego bezproblemową integrację z centrum sterowania. Listę punktów danych można pobrać z naszego serwera.

Dane techniczne

Napięcie zasilania

- 24 V DC (---) (19,2 V - 30 V)

Pobór mocy

- maks. 9,5 W

Pobór prądu

- maks. 0,4 A (przy 24 V)

Konieczne zabezpieczenie zewnętrzne

- 2 A (za UL)

Klasa ochronności

- Strona przednia: IP 65, (NEMA 4X)
- Strona tylna: IP 20

Interfejsy transferu danych

- 1 x Ethernet 10/100 Mbit (Modbus TCP)
- 1 x port USB-HOST (wersja 2.0), nieizolowany galwanicznie
- 1 x interfejs magistrali CAN zgodny z normą ISO 11898 CANopen, nieizolowany galwanicznie

Wskaźniki i elementy obsługi

- Wyświetlacz kolorowy 5,7" z podświetleniem LED
- Rozdzielczość: 640 x 480 pikseli (WVGA)
- Jasność: 250 cd/m²
- Wymiary (pole ekranu): 110 mm x 65 mm

Dopuszczalne warunki otoczenia

- Temperatura robocza: 0 °C - 50 °C
- Temperatura przechowywania: - 20 °C - 60 °C
- Temperatura podczas transportu: - 20 °C - 60 °C
- Wilgotność powietrza: 10 % - 95 % (wilgotność względna, bez kondensacji)

Korpus

- Materiał: PC-GF
- Szyba przednia: szkło z folią poliesterową

Wymiary

- Płyta przednia: (szer. x wys) 170 x 130 mm, grubość 5 mm
- Głębokość montażu: 34 mm
- Otwór na tablicę rozdzielczą: (szer. x wys.) 157 x 117 mm (± 1 mm)

Masa

- ok. 0,6 kg

Zegar czasu rzeczywistego (zasilanie buforowe z baterii)

- Typ: CR 2032 (Li - litowa)
- Czas buforowania bez zasilania napięciem: typowo 10 lat
- Bateria jest zintegrowana z urządzeniem, jej wymiana nie jest możliwa

Panel obsługi i wizualizacji URB 60

Zastosowane dyrektywy:

Panel URB 60 jest przetestowany i dopuszczony do stosowania w zakresie obowiązywania następujących dyrektyw i norm:

- Dyrektywa 2014/30/UE Dyrektywa w sprawie kompatybilności elektromagnetycznej
- Dyrektywa 2011/65/UE Dyrektywa w sprawie ograniczenia stosowania niektórych niebezpiecznych substancji w sprzęcie elektrycznym i elektronicznym

Wskazówki dotyczące projektowania

Jako przewodu magistrali należy użyć wielożyłowego, skręconego parami, ekranowanego przewodu sterującego, np. UNITRONIC® BUS CAN 2 x 2 x... mm², RE-2YCYV-I 2 x 2 x... mm², albo dostępnego jako elementów akcesoriów standardowego przewodu sterującego.

Długość przewodu zależy od szybkości transmisji między urządzeniami końcowymi magistrali, a przekrój od łącznego poboru prądu czujników pomiarowych.

Długość przewodu: Liczba par i przekrój przewodu

- 125 m: 2 x 2 x 0,34 mm²
- 250 m: 2 x 2 x 0,5 mm²
- 335 m: 2 x 2 x 0,75 mm²
- Inne długości przewodów: patrz informacje w instrukcji obsługi.

Specyfikacja do zamówień i zapytań ofertowych:

Panel obsługi i wizualizacji

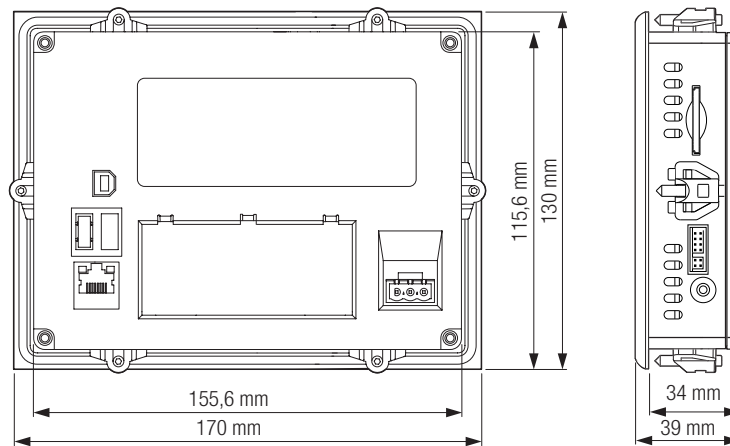
Typ:

■ URB 60

Nr katalogowy:

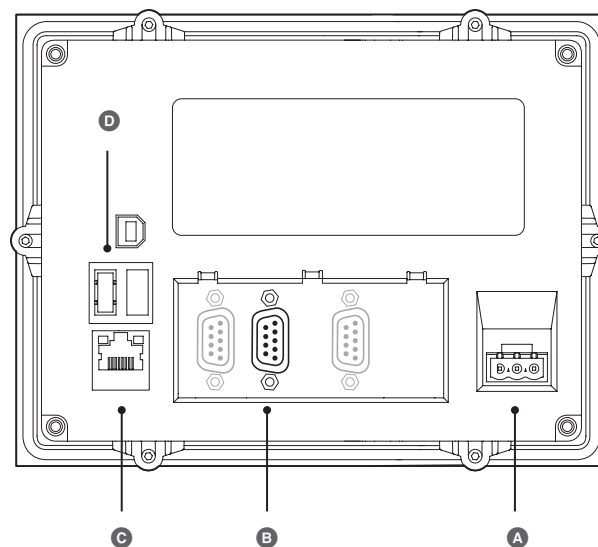
393093

Wymiary panelu URB 60

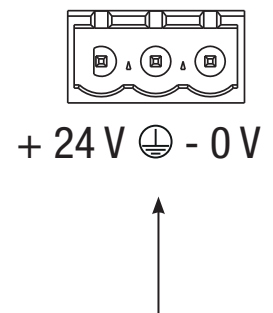


Rys. 1

Złącze elektryczne



- A 1 x 3-polowe złącze napięcia zasilania 24 V DC (SELV)
- B 1 x złącze magistrali CAN (9-polowe, D-Sub, wtyk, UNC)
- C 1 x Ethernet 10/100 Mbit (Modbus TCP), gniazdo RJ45
- D 1 x port USB HOST, obsługuje standard USB 2.0, maksymalna długość kabla 5 m



Rys. 2



Do podłączenia napięcia zasilania należy użyć zasilacza bardzo niskiego napięcia bezpiecznego (SELV). Połączenie z dołączoną 3-polową wtyczką należy wykonać z użyciem przewodu o przekroju maks. 2,5 mm².

Obowiązują nasze Ogólne Warunki Sprzedaży i Dostawy.

GESTRA AG

Münchener Straße 77, 28215 Bremen, Niemcy
telefon +49 421 3503-0, telefaks +49 421 3503-393
e-mail info@de.gestra.com, Internet www.gestra.de

