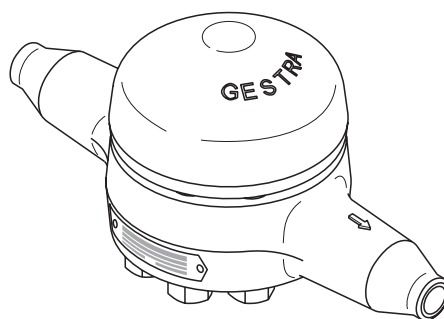


BK 212 ..



BK 212-ASME

## Odwadniacze

### **BK 212, BK 212-S, BK 212-F91, BK 212-F91-SD, BK 212-F92-SD, BK 212-ASME** DN 15, 20, 25

#### Opis

Odwadniacz termostacyjny/termodynamiczny z regulatorem bimetalicznym Thermovit®-odpornym na korozję i uderzenia wodne. Wyposażony w filtr wewnętrzny oraz funkcję zaworu zwrotnego. Uszczelka korpusu (grafit/CrNi) wykonana z materiału niezawierającego azbestu. Instalacja w dowolnej pozycji.

Standardowa nastawa fabryczna zapewnia odprowadzanie kondensatu praktycznie bez spiętrzenia.

#### Zasada działania

W trakcie rozruchu instalacji płytki bimetaliczne regulatora są płaskie. Ciśnienie robocze działa w kierunku otwarcia, odwadniacz jest całkowicie otwarty.

Wraz ze wzrostem temperatury kondensatu płytki bimetaliczne wyginają się, dociągając grzyb do gniazda, zamykając odwadniacz. Przy spadku temperatury kondensatu odkształcenie płytek maleje i odwadniacz zaczyna się otwierać przy wcześniej ustawionej temperaturze otwarcia.

Własności sprężyste i termostacyjne pakietu płytek bimetalicznych są zrównoważone tak, że kondensat jest zawsze odprowadzany przy nastawionej temperaturze przechłodzenia. Odwadniacz zapewnia automatyczne odpowietrzenia instalacji przy rozruchu i w trakcie pracy.

Odwadniacze BK 212 mogą być także stosowane do termicznego odpowietrzenia instalacji parowych.

#### Zależność ciśnienie/temperatura

<b>BK 212, korpus/pokrywa: 1.7383, śruby: 1.7709</b>							
PMA (maks. dopuszczalne ciśnienie)	[bar]g	630	630	543	447	306	261
TMA (maks. dopuszczalna temperatura)	[°C]	20	300	480	500	530	540
Maksymalne ciśnienie różnicowe $\Delta$ PMX	[bar]	275					

Obliczone zgodnie z DIN EN 12516-2

<b>BK 212-S, korpus/pokrywa: 1.7383, śruby: 1.4923</b>							
PMA (maks. dopuszczalne ciśnienie)	[bar]g	630	630	333	289	252	163
TMA (maks. dopuszczalna temperatura)	[°C]	20	450	530	540	550	580
Maksymalne ciśnienie różnicowe $\Delta$ PMX	[bar]	275					

Obliczone zgodnie z DIN EN 12516-2

<b>BK 212-F91, korpus/pokrywa: 1.4903/F91, śruby: 1.4923</b>							
PMA (maks. dopuszczalne ciśnienie)	[bar]g	775	775	741	607	381	205
TMA (maks. dopuszczalna temperatura)	[°C]	20	425	450	500	540	580
Maksymalne ciśnienie różnicowe $\Delta$ PMX	[bar]	275					

Obliczone zgodnie z DIN EN 12516-2

<b>BK 212-F91-SD, korpus/pokrywa: 1.4903/F91, śruby: 2.4952</b>							
PMA (maks. dopuszczalne ciśnienie)	[bar]g	775	775	615	473	348	255
TMA (maks. dopuszczalna temperatura)	[°C]	20	525	550	575	600	625
Maksymalne ciśnienie różnicowe $\Delta$ PMX	[bar]	275					

Obliczone zgodnie z DIN EN 12516-2

<b>BK 212-F92-SD, korpus/pokrywa: 1.4901, śruby: 2.4952</b>							
PMA (maks. dopuszczalne ciśnienie)	[bar]g	800	800	693	418	300	207
TMA (maks. dopuszczalna temperatura)	[°C]	20	500	550	600	625	650
Maksymalne ciśnienie różnicowe $\Delta$ PMX	[bar]	275					

Obliczone zgodnie z DIN EN 12516-2

<b>BK 212-ASME, korpus/pokrywa: ASTM A182 F22, śruby: A193 B16 (standard)</b>							
PMA (maks. dopuszczalne ciśnienie)	[bar]g	430	304	235	170	130	81
TMA (maks. dopuszczalna temperatura)	[°C]	20	400	500	530	550	580
PMA (maks. dopuszczalne ciśnienie)	[psi]g	6250	4430	3220	2230	1455	915
TMA (maks. dopuszczalna temperatura)	[°F]	100	750	950	1000	1050	1100
$\Delta$ PMX (maks. dopuszczalne ciśnienie)	[bar]	275					
	[psi]	3625					

Obliczone zgodnie z ASME B16.34

**Uwaga:** Wybrany rodzaj przyłącza może obniżyć zależność ciśnienie/temperatura

## Materiały

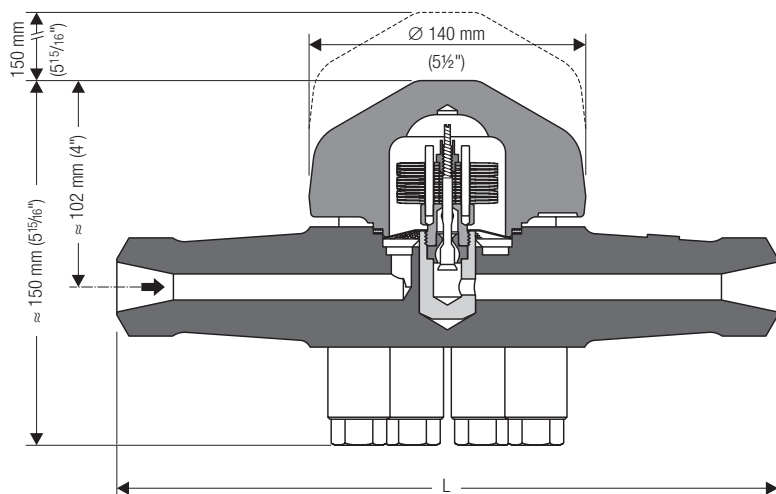
Typ	BK 212	BK 212-S
Oznaczenie	DIN / EN	DIN / EN
Korpus i pokrywa	1.7383	
Śruba dwustronna i nakrętka kołpakowa	1.7709	1.4923
Regulator Thermovit®	Stal kwasoodporna	
Dysza i gniazdo	Odporny na zużycie stop tytanu	
Pozostałe części wewnętrzne	Stale wysokojakościowe	

Typ	BK 212-F91	BK 212-F91-SD
Oznaczenie	DIN / EN	DIN / EN
Korpus i pokrywa	1.4903	
Śruba dwustronna i nakrętka kołpakowa	1.4923	2.4952
Regulator Thermovit®	Stal kwasoodporna	
Dysza i gniazdo	Odporny na zużycie stop tytanu	
Pozostałe części wewnętrzne	Stale wysokojakościowe	

Typ	BK 212-F92-SD	
Oznaczenie	DIN / EN	
Korpus i pokrywa	1.4901	
Śruba dwustronna i nakrętka kołpakowa	2.4952	
Regulator Thermovit®	Stal kwasoodporna	
Dysza i gniazdo	Odporny na zużycie stop tytanu	
Pozostałe części wewnętrzne	Stale wysokojakościowe	

Typ	BK 212-ASME	
Oznaczenie	ASTM	
Korpus i pokrywa	ASTM A182 F22	
Śruba dwustronna i nakrętka kołpakowa	A193 B16	
Regulator Thermovit®	Stal kwasoodporna	
Dysza i gniazdo	Odporny na zużycie stop tytanu	
Pozostałe części wewnętrzne	Stale wysokojakościowe	

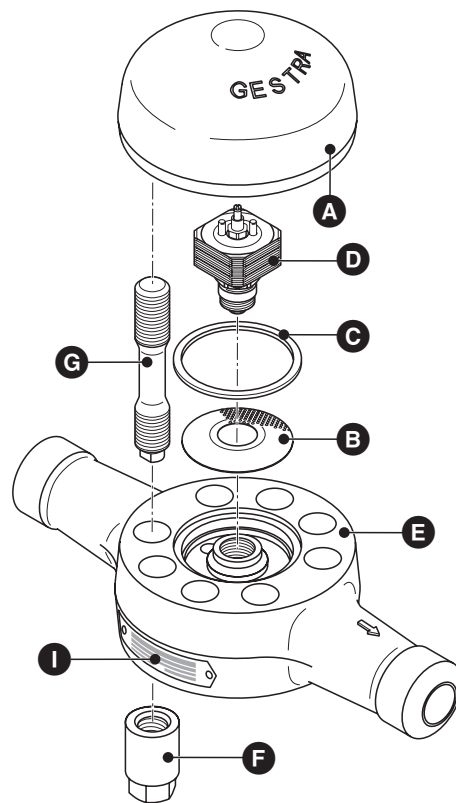
## Wymiary



BK 212 z końcówkami do spawania

– kontynuacja na stronie 3 –

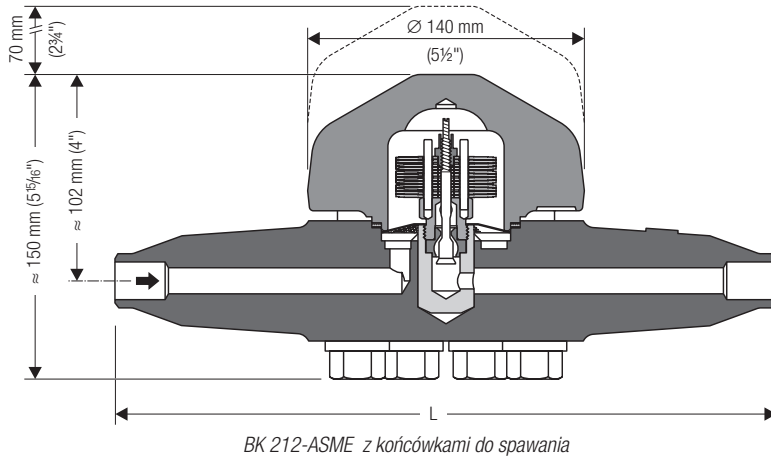
## Budowa BK 212, BK 212-F91



- A** Pokrywa
- B** Filtr
- C** Uszczelka
- D** Regulator Thermovit®
- E** Korpus
- F** Nakrętka kołpakowa
- G** Śruba dwustronna DIN 2510
- I** Tabliczka znamionowa

Lista części zamiennych na stronie 4

## Wymiary – kontynuacja –



BK 212-ASME z końcówkami do spawania

## Waga i wymiary odwadniaczy z końcówkami do spawania

Typ		Kończówki do spawania			EN 12627 EN ISO 9692			ASME B 16.25 ASME B 36.10		
		DN	15	20	25	15	20	25		
BK 212../BK 212-ASME	DN	1/2	3/4	1"	1/2	3/4	1"			
	do rury	33,7 x 8,0	26,9 x 5,0	48,3 x 12,5	21,3 x 7,5	26,7 x 7,8	33,4 x 9,1			
	L [mm]	330,0	330,0	330,0	330,0	330,0	330,0			
	[kg]	16,0	16,0	16,0	16,0	16,0	16,0			

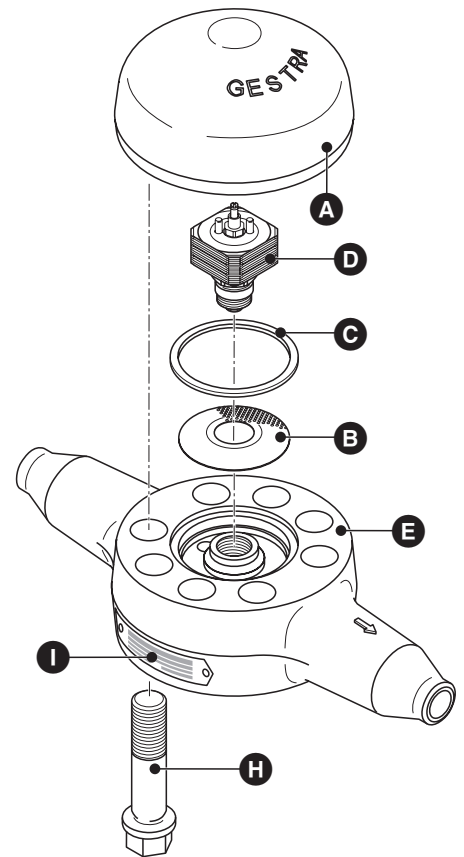
Kończówki do spawania do rur o innych wymiarach są dostępne na życzenie.

## Waga i wymiary odwadniaczy z gniazdami do spawania

Typ		Gniazda do spawania			EN 12760 ASME B 16.11		
		DN	15	20	25		
BK 212../BK 212-ASME Class 9000	DN	1/2	3/4	1"			
	L [mm]	330,0	330,0	330,0			
	[kg]	16,0	16,0	16,0			

Waga i wymiary odwadniaczy z przyłączami kołnierzowymi są dostępne na życzenie.

## Budowa BK 212-ASME



- A** Pokrywa
- B** Filtr
- C** Uszczelka
- D** Regulator Thermovit®
- E** Korpus
- H** Zestaw śrub z łbem kołnierzowym
- I** Tabliczka znamionowa

Lista części zamiennych na stronie 4

## Odwadniacze

**BK 212, BK 212-S, BK 212-F91,  
BK 212-F91-SD, BK 212-F92-SD,  
BK 212-ASME  
DN 15, 20, 25**

### Wykresy charakterystyk przepływowych

Wykresy pokazują maksymalną wydajność dla gorącego i zimnego kondensatu.

#### Krzywa ❶

Pokazuje maksymalną ilość gorącego kondensatu jaką może odprowadzić odwadniacz BK 212 praktycznie bez spiętrzenia.

#### Krzywa ❷

Wydajność odwadniacza BK 212 dla zimnego kondensatu (20 °C).

### Przy zamawianiu prosimy podać:

Parametry projektowe (temperatura, ciśnienie), parametry robocze (temperatura, ciśnienie), wymaganą normę (DIN, EN, ASME itd.), materiały, przeciwcisnienie, przepływ kondensatu rodzaj przyłącza (np. średnica rury), wielkość przyłącza, miejsce instalacji lub typ odbiornika pary. Następujące certyfikaty mogą być dostarczone na życzenie, za dodatkową opłatą:

EN 10204-2.1, -2.2, 3.1 and 3.2.

Wszystkie wymagania dotyczące certyfikatów należy podać w zamówieniu. Po zrealizowaniu dostawy nie ma możliwości wystawienia certyfikatów. Koszty w/w certyfikatów są dostępne w naszych Biurach Handlowych i Firmach Partnerskich. W przypadku wymagań certyfikatów innych niż wyżej wymienione prosimy o kontakt.

### Badania i Certyfikaty

Dostępna jest dokumentacja dotycząca badań materiałowych i prób z raportem testu EN10204. Wymagania w zakresie badań i certyfikatów należy podać w zamówieniu. Nie jest możliwe wystawienie certyfikatu po dostawie urządzenia. Informacja o kosztach badań i certyfikatów dostępna jest w naszych Biurach Handlowych. W przypadku wymagań certyfikatów innych niż wyżej wymienione prosimy o kontakt.

### Zastosowanie Dyrektyw Europejskich

#### Dyrektywa Urzędzeń Ciśnieniowych (PED)

Urządzenie jest zgodne z tą dyrektywą i można je wykorzystywać dla następujących czynników:

■ Płyny z grupy 2

#### Dyrektywa ATEX

Urządzenie nie stanowi potencjalnego źródła zapłonu i nie podlega tej dyrektywie.

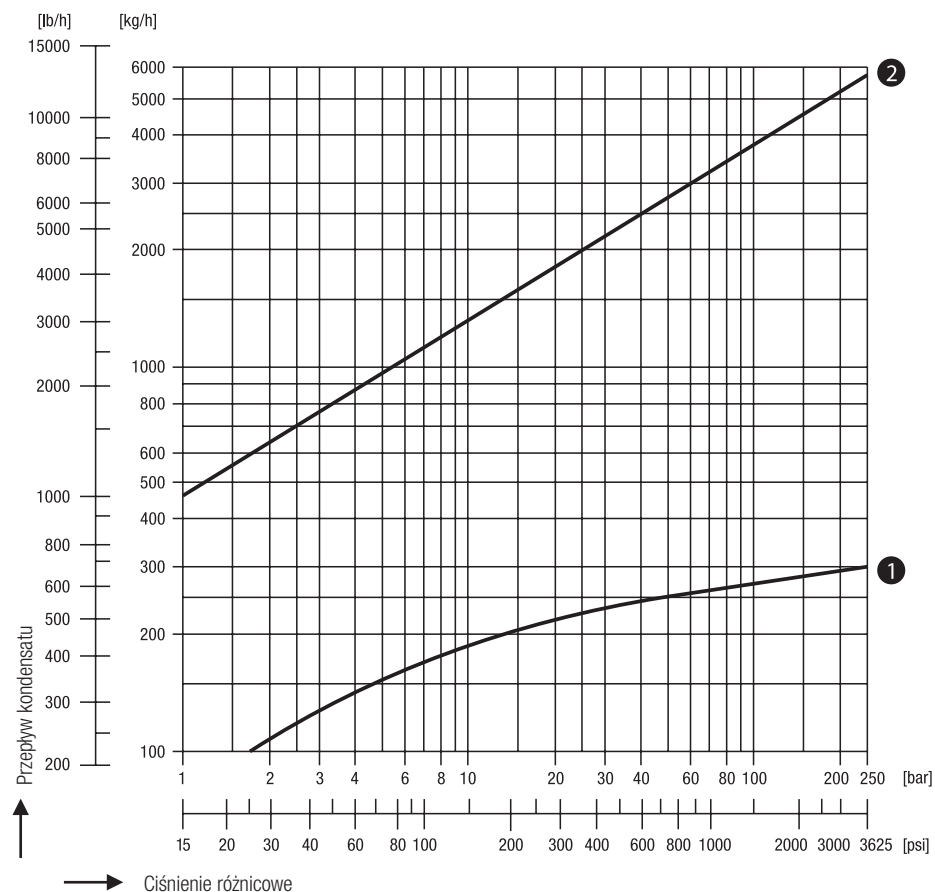
Po zainstalowaniu może dojść do powstania elektryczności statycznej między urządzeniem i instalacją.

W przypadku stosowania w atmosferze potencjalnie wybuchowej, użytkownik lub operator instalacji jest odpowiedzialny za zapobieganie powstawaniu lub rozładowanie ładunków elektrostatycznych.

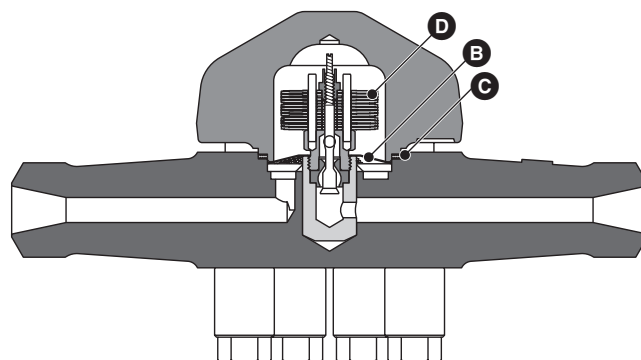
Jeśli możliwy jest wypływ czynnika, np. przez nieszczelności w połączeniach, użytkownik lub operator instalacji musi uwzględnić to podczas dzielenia obszaru na strefy.

Dostawa wg naszych Ogólnych Warunków Dostawy.

### Wykresy charakterystyk przepływowych



### Części zamienne



Poz.	Nazwa	Nr. katalogowy	
		BK 212, BK 212-S, BK 212-F91, BK 212-ASME	BK 212-F91-SD, BK 212-F92-SD
D C	Regulator Thermovit®, komplet, zawiera uszczelkę	371862	451327
C	Uszczelka (grafit/CrNi)	451404	451550
B C	Filtr	451428	451551

## GESTRA AG

Münchener Straße 77, 28215 Bremen, Niemcy  
telefon +49 421 3503-0, telefaks +49 421 3503-393  
e-mail info@de.gestra.com, internet www.gestra.com

