



**GESTRA®**

**RK**

**NL** Gebruiksaanwijzing  
Terugslagkleppen

**RKE**

**850232-01**

Deze gebruiksaanwijzing helpt u bij het beoogde, veilige en economische gebruik van de armaturen van de types RK en RKE. Deze armaturen worden hierna kortweg apparaat genoemd.

Deze gebruiksaanwijzing is bedoeld voor elke persoon die dit apparaat in bedrijf stelt, exploiteert, bedient, onderhoudt, reinigt of afvoert. De gebruiksaanwijzing richt zich met name tot service-monteurs, opgeleid vakpersoneel en gekwalificeerd en geautoriseerd bedrijfspersoneel. Elk van deze personen moet kennis hebben genomen van de inhoud van deze gebruiksaanwijzing en deze hebben begrepen.

Als de instructies in de gebruiksaanwijzing worden opgevolgd, helpt dat gevaren te voorkomen en de levensduur van het apparaat te verhogen. Neem behalve de aanwijzingen in deze gebruiksaanwijzing beslist de in het land van de gebruiker geldende bindende regelgeving ter voorkoming van ongevallen en de erkende technische voorschriften voor veilig en vakkundig werken.

Bewaar deze gebruiksaanwijzing altijd samen met de documentatie van de installatie. Zorg ervoor dat deze gebruiksaanwijzing beschikbaar is voor de bediener.

De gebruiksaanwijzing maakt deel uit van het apparaat. Geef deze gebruiksaanwijzing mee als u het apparaat verkoopt of op andere wijze doorgeeft.

## Beoogd gebruik

Terugslagkleppen van de types RK en RKE hebben tot doel te voorkomen dat media terugstromen in leidingen.

Alleen terugslagkleppen van het type RKE mogen als eindarmatuur (bijv. vacuümbreker) worden gebruikt. Deze apparaten beschikken over desbetreffende goedkeuringen en markeringen en mogen niet met veiligheidsgerichte functie (bijv. veiligheidsventiel) worden gebruikt.

De apparaten mogen alleen binnen de toegestane druk- en temperatuurgrenzen met inachtneming van de chemische en corrosieve invloeden worden gebruikt.

Tot het beoogd gebruik behoort ook dat alle aanwijzingen in deze gebruiksaanwijzing, met name de veiligheidsaanwijzingen, in acht worden genomen en worden opgevolgd.

Elk ander gebruik van het apparaat geldt als niet-beoogd.

Niet-beoogd is ook het gebruik van een apparaat dat bestaat uit materialen die niet geschikt zijn voor het gebruikte medium.



## Waarschuwing

Ernstig of dodelijk letsel als de volgende veiligheidsaanwijzingen niet in acht worden genomen!

- Neem alle aanwijzingen in deze gebruiksaanwijzing, met name de veiligheidsaanwijzingen, in acht en volg ze op.

## Principiële veiligheidsaanwijzingen

### Gevaar voor ernstig letsel

- Het apparaat staat tijdens de werking onder druk en kan heet zijn. Voer werkzaamheden aan het apparaat alleen uit als aan de volgende voorwaarden is voldaan:
  - De leidingen moeten drukloos zijn.
  - Het medium moet volledig uit de leidingen en het apparaat zijn verwijderd.
  - De overkoepelende installatie moet bij alle werkzaamheden zijn uitgeschakeld en beveiligd tegen onbevoegd opnieuw inschakelen.
  - De leidingen en het apparaat moeten zijn afgekoeld tot ongeveer 20 °C (handwarm).
- Indien apparaten in besmette omgevingen worden gebruikt, bestaat er gevaar voor ernstig of dodelijk letsel door schadelijke stoffen aan het apparaat. Voer werkzaamheden aan het apparaat alleen uit als dit volledig is ontsmet. Draag bij alle werkzaamheden de in de besmette omgeving voorgeschreven veiligheidskleding.

- Het apparaat mag uitsluitend worden gebruikt met media die het materiaal en de afdichtingen van het apparaat niet aantasten. Anders kan er lekkage en ontsnapping van heet of giftig medium optreden.
- Het apparaat en de componenten ervan mogen alleen door vakpersoneel worden gemonteerd of gedemonteerd. Vakpersoneel moet over kennis en ervaring beschikken op de volgende gebieden:
  - Maken van aansluitingen aan leidingen.
  - Hefinrichtingen kiezen die voor het product geschikt zijn en deze veilig gebruiken.
  - Werken met gevaarlijke (besmette, hete of onder druk staande) media.

### **Gevaar voor licht letsel**

- Aan scherpe randen van binnendelen van het apparaat zijn snijwonden mogelijk. Draag bij alle werkzaamheden aan het apparaat veiligheidshandschoenen.
- Bij onvoldoende ondersteuning van het apparaat tijdens de montage zijn beknellingen bij omlaagvallen van het apparaat mogelijk. Als er een oogbout aanwezig is, gebruik deze dan voor de bevestiging van heftoestellen. Beveilig het apparaat tijdens de montage tegen omlaagvallen. Draag stevige veiligheidsschoenen.

**Aanwijzingen voor materiële schade of functiestoringen**

- Bij montage tegen de aangegeven doorstromingsrichting in of op de verkeerde positie treedt er een storing op. Het apparaat of de overkoepelende installatie kan worden beschadigd. Monteer het apparaat met de op de behuizing aangegeven doorstromingsrichting in de leiding.
- Apparaten van materialen die ongeschikt zijn voor het gebruikte medium slijten sterker. Dit kan ertoe leiden dat er medium uitloopt. Zorg ervoor dat het materiaal geschikt is voor het gebruikte medium.
- Bij verkeerd opslaan of transporteren kan het apparaat beschadigd raken. Opslag: droog, schone binnenlucht bij 5–40 °C (niet condenserend, niet corrosief). Zorg er door alle openingen af te sluiten voor dat het apparaat droog blijft en is beschermd tegen een corrosieve atmosfeer.
- Vorstschade is mogelijk als de installatie niet in bedrijf is. Maak bij vorstgevaar het apparaat leeg.

### **Kwalificatie van het personeel**

Vakpersoneel moet over kennis en ervaring beschikken op de volgende gebieden:

- Bepalingen die op de plaats van opstelling gelden voor explosiebescherming, brandveiligheid en arbeidsbescherming
- Werkzaamheden aan drukapparaten
- Maken van aansluitingen aan leidingen
- Werken met gevaarlijke (hete of onder druk staande) media
- Heffen en transporteren van lasten
- Alle aanwijzingen in deze gebruiksaanwijzing en de eveneens geldende documenten



### **Veiligheidskleding**

De exploitant moet ervoor zorgen dat bij alle werkzaamheden aan het apparaat de veiligheidskleding wordt gedragen die is voorgeschreven voor de betreffende werkzaamheid. De veiligheidskleding moet afhankelijk van het gebruikte medium worden gekozen. Deze moet bescherming bieden tegen de risico's die bij de betreffende werkzaamheid op de plaats van opstelling te verwachten zijn. De veiligheidskleding moet met name beschermen tegen de volgende risico's:

- hoofdletsel
- oogletsel
- letsel aan lijf en leden
- handletsel
- letsel aan de voeten
- gehoorschade

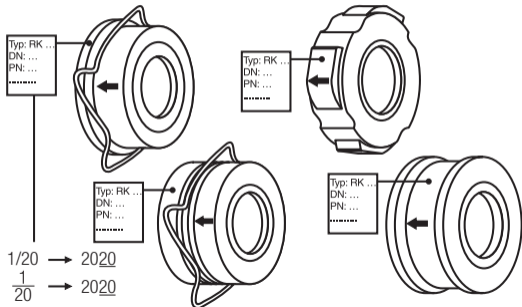
Deze lijst is niet volledig. De exploitant moet afhankelijk van de specifieke risico's op de plaats van opstelling voorschriften geven voor aanvullende veiligheidskleding.

## Omvang van de levering

1 terugslagklep

1 gebruiksaanwijzing

## Typeplaatje / markering



Op de behuizing vindt u de volgende gegevens:

- fabrikant
- typeaanduiding
- nominale binnendiameter
- druktrap
- doorstromingsrichting
- datum van productie
- materiaal
- eventueel chargecode
- eventueel speciale aanduidingen
- markering (indien vereist), bijv. CE, UKCA, EAC

**Functie**

Het apparaat voorkomt dat media terugstromen in leidingen.

De doorstromingspijl op het apparaat geeft de doorstromingsrichting aan. Het apparaat is geopend als het medium in de pijlrichting stroomt. Het apparaat sluit als het medium tegen de pijlrichting in stroomt.

Om de vereiste minimale volumestroom te verminderen is een slagbegrenzing voor het apparaat leverbaar.

**Soorten aansluitingen**

De apparaten worden vastgeklemd tussen flenzen.

**Toepassing van Europese richtlijnen****Media**

Het apparaat is ontworpen voor de volgende media (conform EU-richtlijn drukapparatuur / resp. UK-Pressure Equipment (Safety) Regulations):

RK 70, RK 71, RK 41, RK 44S:

■ Media van vloeistofgroep 2

RK 44, RK 76, RK 86, RKE 86, RK 86A, RKE 86A, RK 16A, RK 16C, RK 26A, RK 49, RK 29A:

■ Media van vloeistofgroepen 1 en 2

**Explosiegevaarlijke omgevingen**

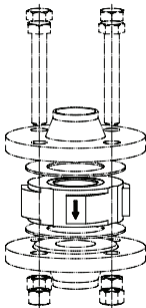
Het apparaat RKE is niet geschikt voor gebruik in een explosiegevaarlijke omgeving.

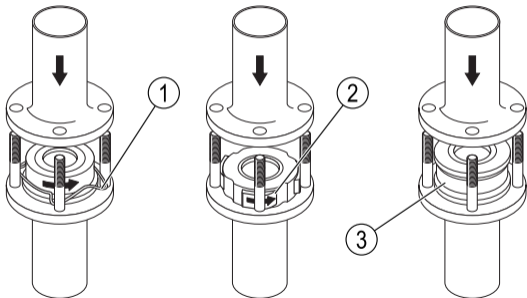
Het apparaat RK heeft geen potentiële ontstekingsbron (conform ATEX-richtlijn). De volgende aanwijzingen moeten in acht worden genomen: In ingebouwde toestand is statische elektriciteit tussen apparaat en aangesloten systeem mogelijk. Bij gebruik in explosiegevaarlijke omgevingen is het de verantwoordelijkheid van de fabrikant of exploitant van de installatie mogelijke statische oplading af te leiden of te voorkomen. Indien een ontsnapping van medium, bijvoorbeeld door bedieningsinrichtingen of lekkages bij schroefverbindingen, mogelijk is, moet de fabrikant of exploitant van de installatie hiermee rekening houden bij de zone-indeling.

- Bewaar de verpakking voor later gebruik.
- Schakel de installatie uit en beveilig deze tegen opnieuw inschakelen.
- Leeg de leidingen.
- Zorg ervoor dat het leidingstelsel van de installatie schoon is.

U kunt apparaten met sluitveer in een willekeurige inbouwpositie monteren. U kunt apparaten zonder sluitveer alleen maar in verticale leidingen met doorstromingsrichting van onder naar boven inbouwen.

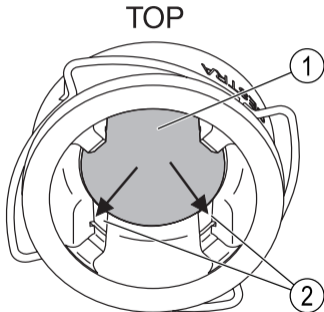
- Zorg ervoor dat het apparaat vrij van vreemde stoffen is.
- Zorg ervoor dat de richtingspijl op de behuizing in de gewenste doorstromingsrichting wijst.
- Monteer en centreer het apparaat met twee afdichtingen tussen de flenzen. Zie afbeeldingen.
- Draai apparaten met spiraalcentrering (1) of centreernokken (2) tot de centrering bij alle schroeven aanwezig is. Apparaten met huiscentrering (3) hoeft u niet te draaien.







- Wanneer u een apparaat met geleidingsranden (zonder centreernokken) in een horizontale leiding inbouwt, moet de ventielplaat (1) gelijkmatig op twee geleidingsranden (2) liggen.
- Schroef beide flenzen vast (draaimoment afhankelijk van de componenten ter plaatse).
- Zorg ervoor dat aan de afdichtingsvlakken geen lekkage optreedt.
- Zorg ervoor dat het apparaat veilig is gemonteerd en dat alle aansluitingen vakkundig zijn uitgevoerd.



- Controleer met regelmatige tussenpozen de werking en de toestand van het apparaat.
- Reinig het apparaat indien nodig.
- Haal vervuilingen met schoon water en een niet-pluizende doek van het apparaat af.
- Verwijder hardnekkig vuil met een voor het materiaal geschikte reinigingsmiddel en een niet-pluizende doek.

- Zorg er met een geschikte ontsmetting voor dat het apparaat en de leiding vrij van mediaresten zijn.
- Verwijder alle resten volgens de op de gebruikslocatie geldende bepalingen voor afvalverwijdering.
- Demonteer het apparaat in de omgekeerde volgorde als bij de montage.
- Verwijder het apparaat volgens de op de gebruikslocatie geldende bepalingen voor afvalverwijdering.

Gegevens over het materiaal van het apparaat vindt u in het informatieblad en op het apparaat. Retourleveringen moeten bij de contractpartner worden aangemeld voordat ze worden verzonden.

- Voeg bij de retourzending van goederen een ingevulde en ondertekende ontsmettingsverklaring die aan de buitenzijde toegankelijk is.
- Vervang een beschadigd apparaat door een nieuw apparaat.

Kenmerk	Oorzaak	Maatregel
Sterke geluidsontwikkeling	Het apparaat bevindt zich in het instabiele bereik van de volumestroom en de ventielplaat oscilleert.	Vergroot de volumestroom door het pompvermogen te verhogen.
		Verwijder bij doorstromingsrichting van onder naar boven de aanwezige sluitveer.
		Gebruik een apparaat met kleinere nominale binnendiameter.
Lekkage in de zitting (het apparaat sluit niet)	Het apparaat door afzettingen bij de zitting/de ventielplaat vervuild. De sluitveer is gebroken of versleten. De zitting of de ventielplaat is beschadigd.	Controleer de toestand van het apparaat. Reinig de afdichtingsvlakken van het apparaat. Vervang een beschadigd apparaat.
Er loopt medium uit het apparaat	Een afdichting is versleten of beschadigd.	Controleer de toestand van de afdichtingen. Vervang beschadigde afdichtingen.

Zie voor de gebruiksgrenzen de markering en de gegevens op het typeplaatje (drukklasse PN/Class, materiaalnummer, sticker voor zachte afdichting, veermateriaal). Gereduceerde temperatuurgrenzen bij gebruik van elastische afdichtingen en bij sommige veermaterialen in acht nemen.

Type	DN	Druktrap	p [bar] / T [°C]	p [bar] / T [°C]
RK 70	15 – 100	PN 6	6,0 / -10	2,0 / 80
	125 – 200		6,0 / -10	0,5 / 130
RK 71	15 – 100	PN 16	16,0 / -10	13,5 / 200
RK 41	15 – 100		16,0 / -10	13,5 / 200
	125 – 200		16,0 / -10	9,6 / 300
RK 44	15 – 100		16,0 / -200	8,0 / 250
	125 – 200		16,0 / -10	9,6 / 300
RK 44S	15 – 100		16,0 / -200	8,0 / 250
	125 – 200	16,0 / -200	8,0 / 250	
RK 76	15 – 100	CL 300 (ASME)	49,6 / -10	31,6 / 300
		PN 40	40,0 / -10	25,8 / 300

Type	DN	Druktrap	p [bar] / T [°C]	p [bar] / T [°C]
RK 86 RKE 86	15 – 100	CL 300 (ASME)	51,1 / -10	37,6 / 350
		40	40,0 / -10	25,9 / 350
RK 86 RKE 86	125 – 200	CL 300 (ASME)	51,1 / -29	34,7 / 400
		PN 40	40,0 / -10	24,0 / 400
RK 86A RKE 86A	15 – 100	CL 300 (ASME)	49,6 / -200	25,1 / 538
		PN 40	40,0 / -200	20,7 / 550
RK 86A RKE 86A	125 – 200	CL 300 (ASME)	49,6 / -200	29,4 / 400
		PN 40	40,0 / -200	23,5 / 400
RK 26A	15 – 100	CL 300 (ASME)	49,6 / -200	25,1 / 538
		PN 40	40,0 / -200	20,7 / 550

RK 86A, RKE 86A, RK 26A: bij bedrijfstemperaturen boven 300 °C bestaat het gevaar voor interkristallijne corrosie. Het apparaat mag alleen worden gebruikt bij bedrijfstemperaturen boven 300 °C als interkristallijne corrosie kan worden uitgesloten.

Type	DN	Druktrap	p [bar] / T [°C]	p [bar] / T [°C]
RK 16A	15 – 100	CL 300 (ASME)	50,4 / -200	24,9 / 550
		PN 40	40,0 / -200	23,3 / 550
RK 16C	15 – 100	CL 300 (ASME)	51,7 / -200	36,5 / 400
		PN 40	40,0 / -200	32,0 / 400
RK 29A	15 – 200	PN 63	63,0 / -200	36,7 / 550
		PN 100	100,0 / -200	58,2 / 550
		PN 160	160,0 / -200	93,2 / 550
	15 – 100	PN 250	250,0 / -200	145,6 / 550
		PN 320	320,0 / -200	186,4 / 550
		PN 400	400,0 / -200	232,9 / 550
	15 – 200	CL 400	67,2 / -200	33,2 / 550
		CL 600	100,8 / -200	49,9 / 550
		CL 900	151,2 / -200	74,8 / 550
	15 – 100	CL 1500	252,0 / -200	124,7 / 550
CL 2500		420,0 / -200	207,9 / 550	

Type	DN	Druktrap	p [bar] / T [°C]	p [bar] / T [°C]
RK 49	15 – 65	CL 900	151,2 / -10	74,8 / 550
		PN 160	160,0 / -10	93,2 / 550
	80 – 100	CL 900	155,1 / -10	37,7 / 550
		PN 160	160,0 / -10	47,0 / 550

### Afdichtingen bij ventielplaat resp. kegel

Type	DN	Druktrap	p [bar] / T [°C]	p [bar] / T [°C]
EPDM			-40	150
FPM			-25	200
PTFE	15 – 100		-190	250
PTFE	125 – 200		-25	200

Meer gegevens vindt u in het informatieblad.



### Normen en richtlijnen

Details over de conformiteit van de apparaten en toegepaste normen en richtlijnen vindt u in de conformiteitsverklaring en de bijbehorende certificaten.

U kunt de conformiteitsverklaring op het internet downloaden via [www.gestra.com](http://www.gestra.com) en de bijbehorende certificaten bij ons aanvragen.

Bij een wijziging van de apparaten die niet met ons is afgestemd, verliezen conformiteitsverklaringen en certificaten hun geldigheid.



Vertegenwoordigingen over de hele wereld vindt u onder:  
**[www.gestra.com](http://www.gestra.com)**

## **GESTRA AG**

Münchener Straße 77  
28215 Bremen  
Duitsland

Telefoon +49 421 3503-0  
Fax +49 421 3503-393  
E-mail [info@de.gestra.com](mailto:info@de.gestra.com)  
Web [www.gestra.com](http://www.gestra.com)