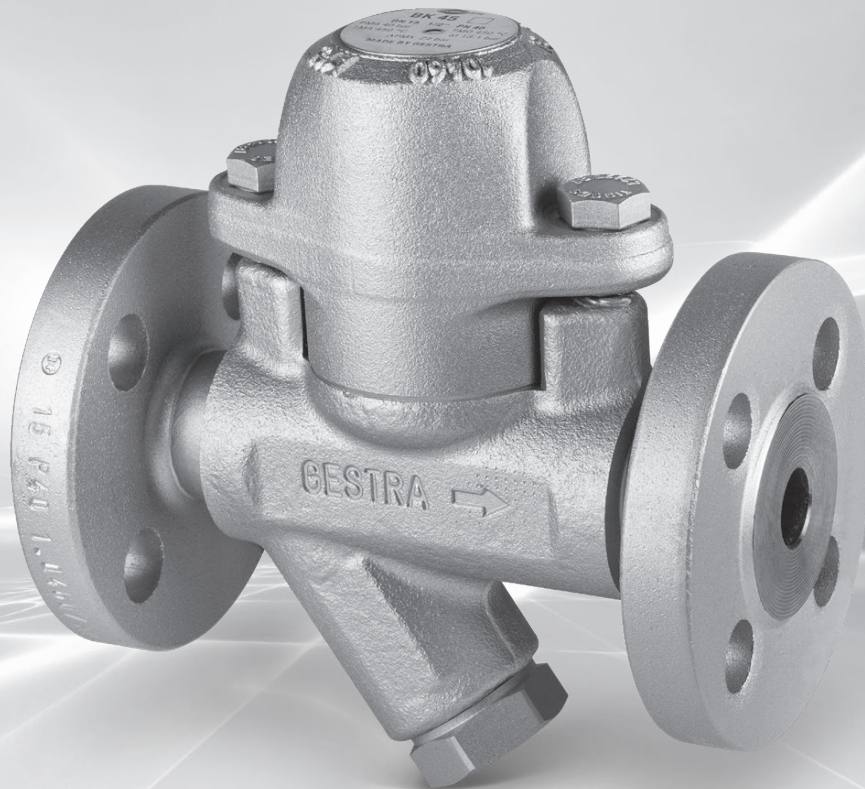




Scaricatori di condensa e strumentazione di monitoraggio

La scelta giusta per ogni esigenza



Engineering steam performance

Concedetevi il meglio con gli scaricatori di condensa GESTRA

Gli scaricatori di condensa devono funzionare perfettamente

In campo industriale, una delle più importanti mansioni del vapore, è fornire energia termica attraverso la condensazione, e riscaldare i liquidi presenti negli scambiatori di calore. Durante questo processo, il vapore che scorre nelle tubature si raffredda sempre di più, creando condensa anche qui.

Essa impedisce il corretto trasferimento del calore, ma anche, in particolare, è causa di erosione e colpi d'ariete. Per permettere ai sistemi a vapore di funzionare in maniera efficiente, gli scaricatori eliminano tutta la condensa, mantenendo il vapore il più a lungo possibile. Il funzionamento di uno scaricatore di condensa ha molta influenza su:

- **affidabilità**
- **efficienza**
- **convenienza economica del sistema.**

Per ottenere i risultati migliori, esso necessita di valvole che soddisfino tutti i requisiti, sotto ogni punto di vista.

Flessibile, per requisiti diversi

Per scaldare l'acqua tramite vapore, spesso devono essere eliminate grandi quantità di condensa nel minor tempo possibile, in modo da garantire un drenaggio senza accumulo anche in presenza di fluttuazioni di carico e pressione.

Durante le operazioni di drenaggio di turbine o tubature con vapore surriscaldato, i flussi di condensa si mantengono bassi. La condensa è maggiore solo all'avvio. In questo caso, si richiede solidità, facilità di manutenzione, durezza e un regolatore che sia in grado di chiudere bene anche a pressioni superiori a 200 barg.

Ecco quel che distingue gli scaricatori di condensa GESTRA

Per chi opera nel campo dei sistemi a vapore, il costo di produzione dell'energia è fondamentale. Per abbassare i costi al minimo, servono scaricatori di condensa resistenti, che non sprechino vapore, e che, inoltre, garantiscano un funzionamento affidabile e sicuro.

Da decenni, gli scaricatori di condensa GESTRA rappresentano il massimo dell'efficienza energetica e una affidabilità assoluta. Ciò soddisfa i più esigenti requisiti di qualità, e il loro design compatto e modulare li rende straordinari sul campo. Inoltre, sono di agevole manutenzione e molto facili da usare.

La migliore qualità per ogni esigenza

In GESTRA troverete un'ampia selezione di modelli e versioni, per ognuna delle vostre esigenze. Inoltre, offriamo sistemi che vi mettano in condizione di testare e monitorare efficacemente i vostri impianti a vapore e condensa.

Come scegliere lo scaricatore di condensa migliore per le mie esigenze?

Ci incarichiamo noi di trovare l'opzione migliore per le vostre esigenze, con la maggiore efficienza. Per farlo, è importante considerare alcuni fattori fondamentali:

1. Requisiti specifici della vostra applicazione

- Condotta per vapore saturo
- Condotta per vapore surriscaldato
- Scambiatore di calore regolato da vapore
- Scambiatore di calore o bobina di riscaldamento non regolati
- Tracciatura a vapore ove necessario sottoraffreddamento
- Drenaggio della turbina

2. Requisiti del sistema e dell'attrezzatura

- Valore di pressione
- Tipo di connessione, per es. flangia EN o tasca a saldare
- Materiale di costruzione

3. Parametri di esercizio

- Pressione a monte dello scaricatore di condensa
- Temperatura a monte dello scaricatore di condensa
- Pressione a valle dello scaricatore di condensa
- Quantità flusso di condensa
- Cicli di avvio e disattivazione
- Cambiamenti di carico

4. Ulteriori opzioni

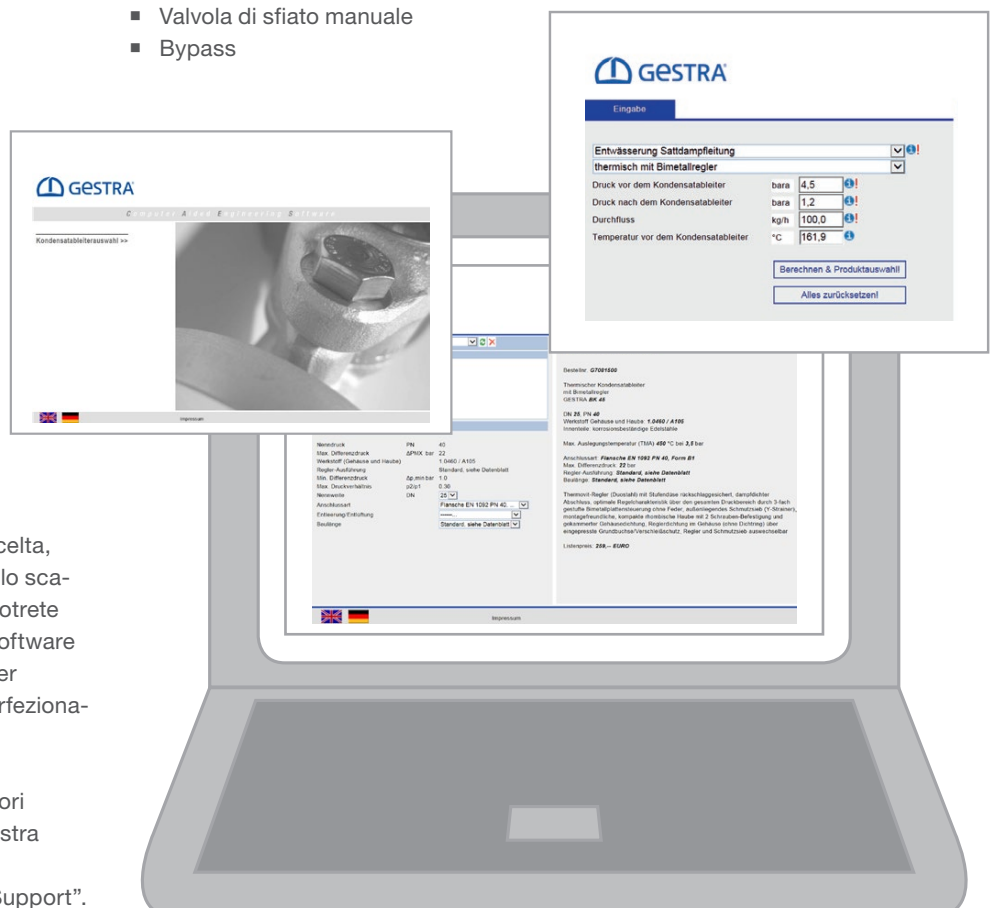
- Monitoraggio
- Filtro per impurità
- Valvola di drenaggio e sfiato manuale
- Valvola di sfiato manuale
- Bypass



Software per progettazione online

Saremo lieti di consigliarvi circa la scelta, le dimensioni e la configurazione dello scaricatore più adatto a voi. Ma prima potrete provare voi stessi, tramite il nostro software di progettazione CAESar, pensato per mostrarvi la maniera migliore per perfezionare il vostro scaricatore di condensa.

Troverete la nostra scelta di scaricatori CAESar facile da consultare sulla nostra homepage:
www.gestra.com, sotto "Service & Support".



Scaricatori di condensa con regolatore bimetallico Serie BK

Scaricatori di condensa termostatici per rimuovere la condensa dal vapore o per sfiatare l'aria

Negli scaricatori di condensa con regolatori Thermovit Gestra, i processi di apertura e chiusura sono controllati dalla combinazione di placche bimetalliche con un ugello regolabile. È proprio questo principio che rende gli scaricatori della serie BK altamente produttivi, molto efficienti e resistenti.

Utilizzo

Scaricatori di condensa robusti per eliminazione di condensa dai processi di riscaldamento con fluttuazioni di carico lievi.

Particolarmente indicati per utilizzo in:

- Tubazioni per vapore surriscaldato
- Tubazioni per vapore saturo
- Tracciatura a vapore
- Bobine di riscaldamento

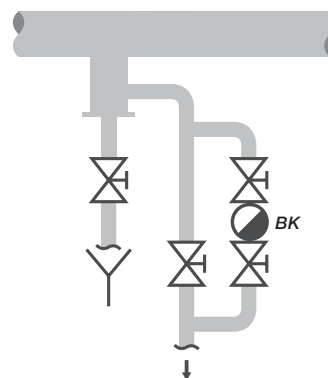
Inoltre, la serie BK è l'ideale per l'uso come sfiato rapido d'aria in sistemi a vapore.

Vantaggi

- Ottima prestazione all'avvio
- Nessuna perdita di vapore
- Adatto per pressioni differenziali fino a 275 bar
- In grado di far fronte alle peggiori condizioni operative
- Qualunque posizione d'installazione – condotti orizzontali o verticali
- Parti interne in acciaio inox anticorrosione
- Possibilità d'intervento senza rimuovere il corpo dalla condotta
- Boccole metalliche per la tenuta tra corpo e regolatore bimetallico
- Ugello regolabile per azione valvola di non ritorno
- Resistente all'usura

Esempio d'installazione

Tubazione per vapore surriscaldato



BK 15



BK 37, BK 28, BK 29



BK 37-ASME, BK 28-ASME, BK 29-ASME



BK 45, BK 46



BK 212



BK 212-ASME

BK 45/46 nel dettaglio:

Sono scaricatori di condensa esenti da congelamento, corrosione e colpo d'ariete, e richiedono una manutenzione minima.

Essi regolano il flusso del liquido usando un regolatore Thermovit GESTRA ad alta reattività. Le placche bimetalliche, dotate di una forma speciale e sovrapposte, si espandono all'aumentare della temperatura del liquido, spostando l'ugello regolabile e chiudendo così l'orifizio del flusso. In mancanza di calore, il regolatore è completamente aperto. Questa è la ragione per cui gli scaricatori della serie BK offrono una eccellente prestazione d'avvio.

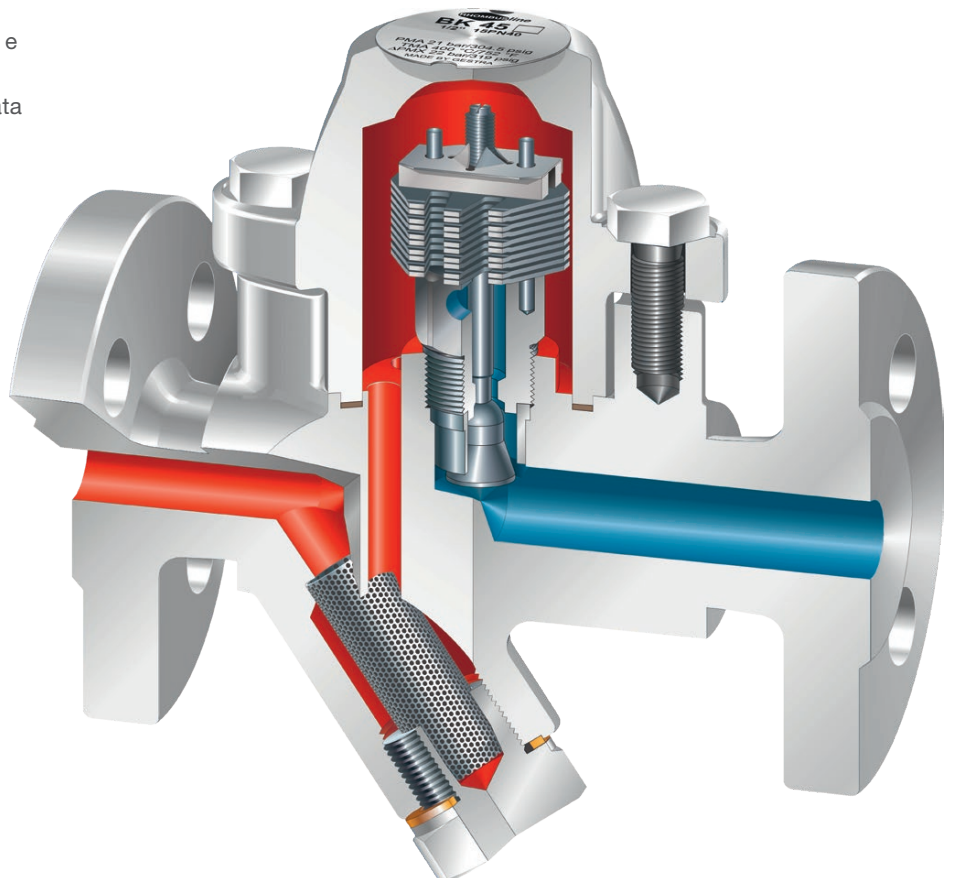
Specifiche fondamentali

Un regolatore Thermovit GESTRA robusto, per l'eliminazione di condensa dai processi di riscaldamento con fluttuazioni di carico lievi.

- DN 15–25 (NPS ½"–1")
- PN 40/Cl 300
- Pressione differenziale massima: 22 o 32 bar
- Corpo RHOMBUSline di facile installazione con guarnizione corpo e boccole in metallo incassate
- Azione valvola di non ritorno integrata
- Filtro impurità con superficie ampia (filtro a Y)

Opzioni

- Monitoraggio scaricatore integrato per perdite di vapore e formazione di condensa
- Valvola di spurgo



Scaricatori di condensa con regolatore a membrana Serie MK

Scaricatori di condensa termostatici per rimuovere la condensa dal vapore o per sfiatare l'aria

Tratto distintivo della serie MK è la speciale capacità di risposta del regolatore a membrana. Sono adatti soprattutto per scambiatori di calore il cui esercizio è ostacolato da una formazione di condensa anche minima.

Utilizzo

Scaricatori di condensa molto reattivi per il drenaggio dei processi di riscaldamento.

Particolarmente indicati per utilizzo in:

- Tubazioni per vapore saturo
- Tracciatura a vapore
- Bobine di riscaldamento
- Riscaldatori ad aria
- Presse a rullo vapore/ stiratrici industriali
- Presse per pneumatici

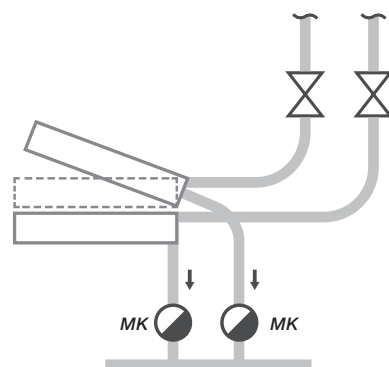
Inoltre, la serie MK è l'ideale per l'uso come sfiato rapido in sistemi a vapore.

Vantaggi

- Risposta rapida con la capsula termostatica GESTRA
- Sede piatta o in tandem
- Nessuna perdita di vapore
- Nessun malfunzionamento a causa di pressione a monte o contropressione
- Qualunque posizione d'installazione – condotti orizzontali o verticali
- Flusso abbondante di scarico anche con bassa pressione differenziale
- Parti interne in acciaio inox anticorrosione
- Membrana Hastelloy anti -usura
- Tre diversi tipi di capsule a membrana per applicazioni differenti
- Lunga vita di servizio

Esempio d'installazione

Pressa per pneumatici



MK 20



MK 25/2, MK 25/2S



MK 35/31, MK 35/32



MK 35/2S, MK 35/2S3



MK 45-1, MK 45-2



MK 45A-1, MK 45A-2



MK 36/51

MK 45/45A nel dettaglio:

L'MK 45-1 con doppia sede garantisce la massima tenuta e durevolezza.

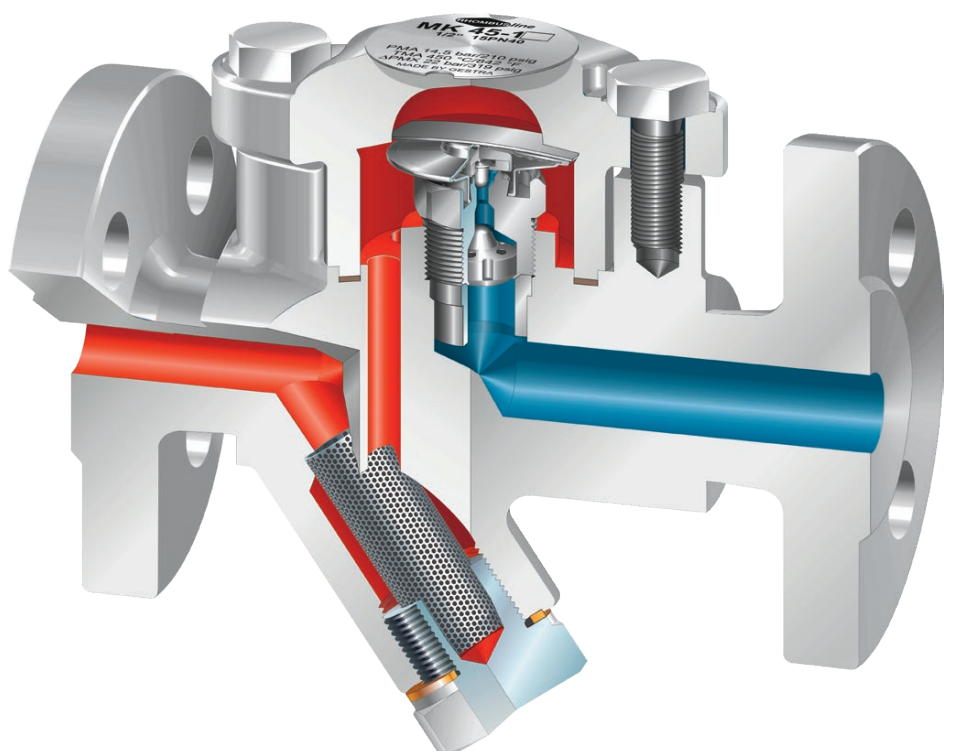
Questi scaricatori funzionano con la capsula termostatica GESTRA a risposta ultrarapida. Ciò li mette in condizione di eseguire il drenaggio in applicazioni con requisiti di qualità molto stringenti. La condensa viene scaricata in modo affidabile e quasi immediatamente.

Specifiche fondamentali

- DN 15–25 (NSP ½"–1")
- PN 40/Ci 300
- Pressione differenziale massima: 32 bar
- Corpo RHOMBUSline di facile installazione con guarnizione corpo e boccole in metallo incassate
- Azione valvola di non ritorno integrata
- Filtro impurità con superficie ampia (filtro a Y)

Opzioni

- Sede in tandem con guarnizione doppia, sagomata, per una tenuta perfetta e duratura, e flussi di condensa bassi o medi
- Sede piatta, singola, per flussi di condensa maggiori
- Monitoraggio scaricatore integrato per perdite di vapore e formazione di condensa
- Valvola di spurgo
- Versione in acciaio inossidabile (MK 45A)



Scaricatori di condensa a galleggiante Serie UNA

Scaricatori di condensa a galleggiante per eliminare condensa di vapore, condensa fredda o distillati senza accumulo di condensa

Gli scaricatori a galleggiante iniziano a funzionare con una forza di attrito molto bassa, con conseguenti forze d'attuazione estremamente limitate. Inoltre sono durevoli e garantiscono la massima tenuta.

Utilizzo

Scaricatore di condensa versatile, virtualmente per ogni esigenza.

Particolarmente indicato per utilizzo in:

- Scambiatori di calore regolati a vapore
- Sistemi con un flusso di condensa abbondante
- Collettori di vapore
- Essiccatori di vapore, separatori a ciclone
- Sistemi con pressioni d'esercizio e pressioni differenziali molto basse, e condizioni di esercizio molto variabili
- Sistemi a vuoto
- Scaricatori a galleggiante con sfiati integrati, si possono usare come scaricatori d'aria, di gas e per il drenaggio liquidi
- Cilindri essiccatori

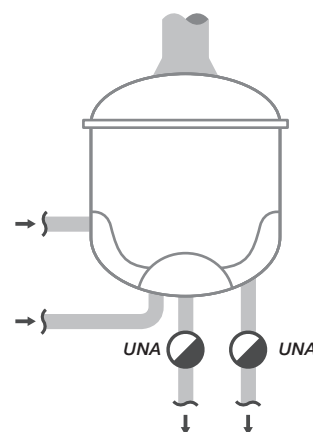
Inoltre, la serie è l'ideale come regolatore di scarico per serbatoi di rievaporazione e di acque d'alimentazione.

Vantaggi

- Affidabile indipendentemente da contropressione e temperatura di condensa
- Nessuna perdita di vapore per la formazione di un sigillo d'acqua
- Massima tenuta e durevolezza, con ottime funzioni di controllo, grazie alla sfera rotante o segmentata presente nell'unità di sigillatura del regolatore
- Controllo di livello a risposta immediata senza ventilazione automatica – versione Simplex
- Con ventilazione rapida e automatica per sistemi a vapore – versione Duplex
- Particolarmente non soggetto allo sporco
- Parti interne in acciaio inox anticorrosione
- Perfettamente funzionante anche con contropressione vicina al 100% della pressione a monte
- Possibilità d'intervento senza rimuovere il corpo

Esempio d'installazione

Distillatore di birra



UNA 14



UNA 45, 46 con elettrodo e valvola di sfiato manuale



UNA 27



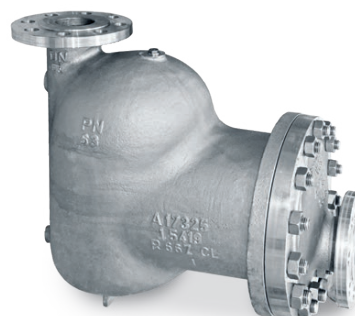
UNA 43/46 DN 80-150



UNA 38



UNA 39



UNA Special PN 63

UNA 45/46 nel dettaglio:

Gli scaricatori a galleggiante UNA 4 GESTRA vi sorprenderanno, grazie al loro design semplice e modulare che li rende flessibili a ogni uso.

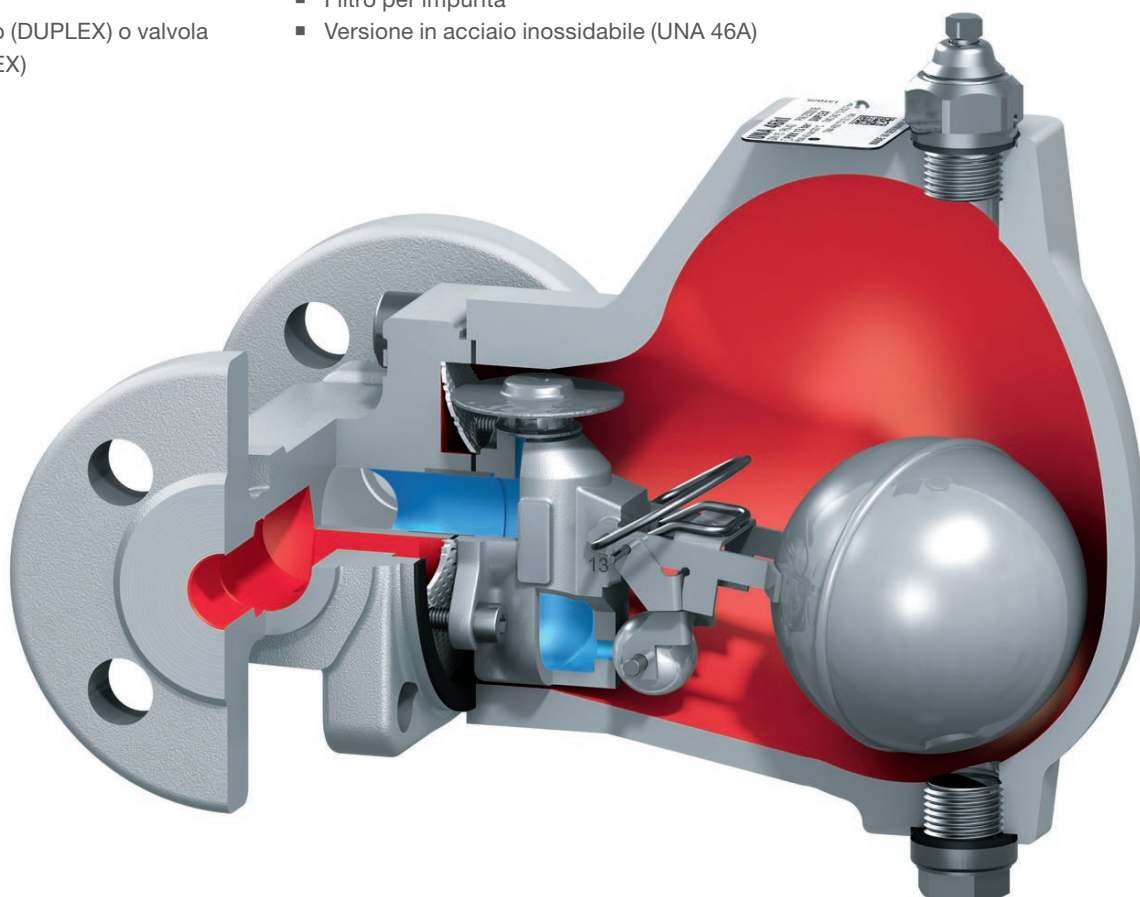
Il design modulare fa sì che la direzione del flusso dello scaricatore possa essere variata. Con un totale di 33 opzioni differenti per l'installazione (11 tipi di connessione per ogni direzione di flusso – verticale, orizzontale verso sinistra, e orizzontale verso destra), possono adattarsi a ogni condotta. I materiali e il design del corpo forgiato sono conformi agli standard EN e ASME.

Specifiche fondamentali

- DN 15–65 (NPS 1/2"–2 1/2")
- PN 40/CI 300
- Pressione differenziale massima: 32 bar
- Regolatore della sfera rotante con varie opzioni di pressione AO2–AO32 (DN 15–65)
- Regolatore MAX (DN 40–65) per flussi di condensa abbondanti oltre i 15.000 kg/h (condensa calda)
- Sfiato automatico (DUPLEX) o valvola manuale (SIMPLEX)

Opzioni

- Direzione di flusso verticale, orizzontale verso sinistra o orizzontale verso destra
- Bypass interno, regolabile dall'esterno
- Indicatore a vetro (UNA 45) PN 16/CI 150
- Connessione per sensore di monitoraggio
- Coperchio con sensore di monitoraggio (UNA 45) PN 40/CI 300
- Leva di sollevamento manuale
- Filtro per impurità
- Versione in acciaio inossidabile (UNA 46A)



Scaricatori di condensa termodinamici Serie DK

Scaricatori per drenaggio di impianti a vapore

Questi scaricatori funzionano sulla base di un semplice principio termodinamico. La condensa entrante solleva il disco del regolatore sulla posizione aperta, mentre il vapore ne causa l'immediata chiusura. Gli scaricatori della serie DK sono di semplice concezione, presentano un corpo piccolo e compatto e hanno costi bassi

Utilizzo

Scaricatori di condensa compatti per eliminazione di condensa dai processi di riscaldamento con fluttuazioni di carico lievi.

Particolarmente indicati per utilizzo in:

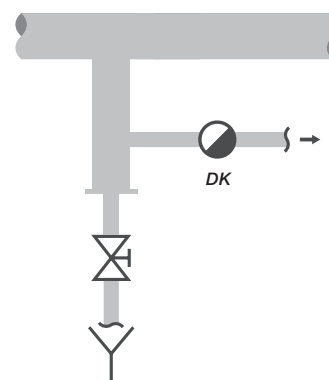
- Condotture per vapore saturo
- Condotture per vapore surriscaldato
- Tracciatura a vapore
- Riscaldatori ad aria

Vantaggi

- Regolatore compatto ed efficace
- Numero limitato di parti funzionali
- Drenaggio praticamente senza accumuli
- Qualunque posizione d'installazione – condotti orizzontali o verticali
- Contropressione possibile fino all'80% della pressione a monte
- Disponibile con un corpo RHOMBUSline con regolatore sostituibile di facile installazione, o come versione compatta
- Parti interne in acciaio inox anticorrosione

Esempio d'installazione

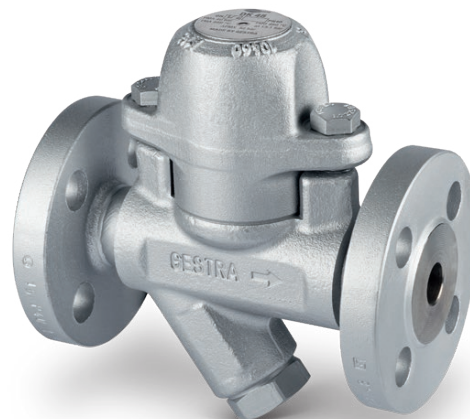
Condotto di vapore



DK 47



DK 57



DK 45

DK 47 nel dettaglio:

Scaricatori in acciaio inox compatti, resistenti ed economici

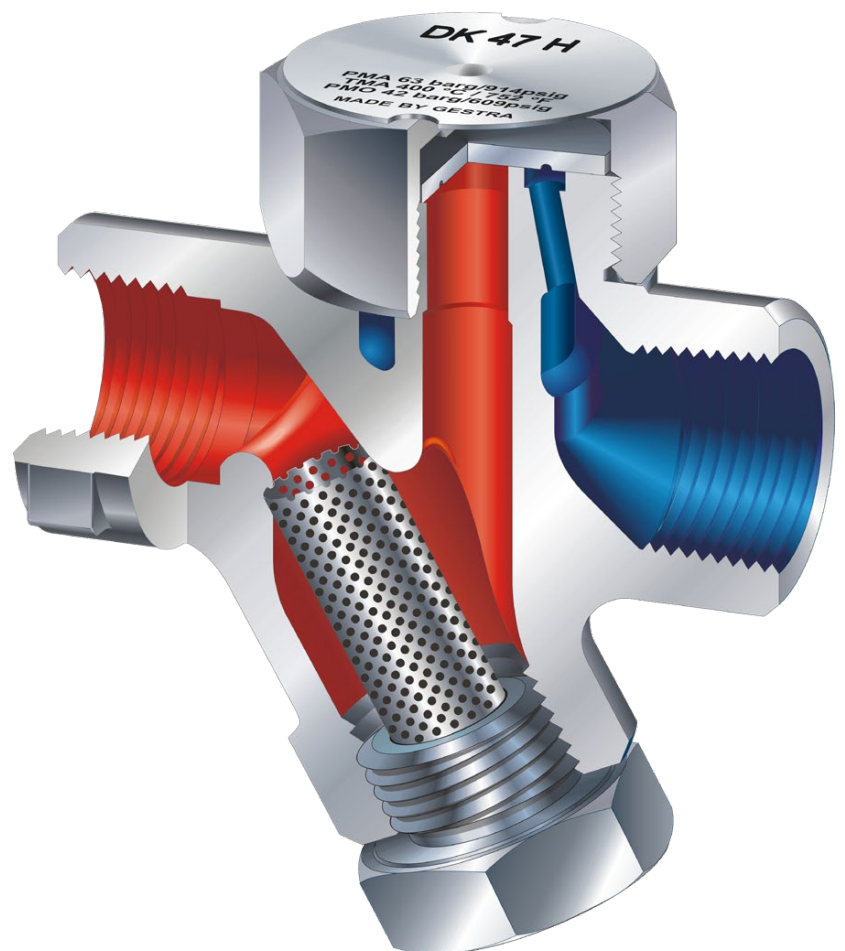
Lo scaricatore termodinamico DK 47 è fatto in acciaio inox e presenta un filtro impurità integrato. Ha un design particolarmente compatto con un coperchio avvitato. Tale modello ha il vantaggio di un rapporto costo/prestazione sorprendente.

Specifiche fondamentali

- DN 10–25 (NPS 3/8"–1")
- PN 63
- Pressione differenziale massima: 42 bar
- Filtro impurità con superficie ampia (filtro a Y)
- Estremità filettata

Opzioni

- Modello a bassa capacità per flussi di condensa limitati
- Modello ad alta capacità per flussi di condensa abbondanti
- Valvola di spurgo



Scaricatori di condensa con regolatore a membrana Serie SMK

Scaricatori termostatici con zona di ristagno ridotta per applicazioni sterili e asettiche

Per processi CIP (clean-in-place) e SIP (steam-in-place), il riconoscimento della fase, per esempio vapore o acqua, e un tempo di reazione adeguato sono elementi fondamentali. I regolatori a membrana STERLine usati nella serie SMK hanno reazioni particolarmente rapide a cambi di temperatura o di fase, grazie al loro design, a una superficie limitata e un peso ridotto.

Utilizzo

Scaricatori di condensa ad alta velocità di risposta – specifici per drenaggi in:

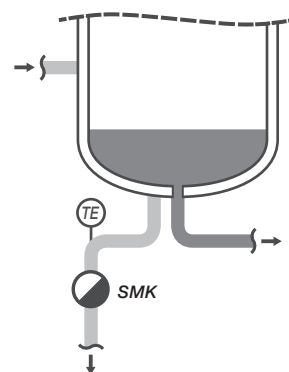
- Industria farmaceutica
- Applicazioni a vapore puro e ultrapuro
- Procedure CIP
- Procedure SIP

Vantaggi

- Capsula termostatica STERLine rapida e precisa
- Mantenimento temperatura d'impianto quasi costante
- Zona di ristagno ridotta
- Tutte le parti in contatto con il liquido in acciaio inox d'alta qualità
- Concepito per l'installazione con pochi giunti saldati
- Unità funzionale rimpiazzabile rapidamente e in modo sicuro
- Modello corto opzionale con connessioni clamp

Esempio d'installazione

Serbatoio di sterilizzazione



SMK 22



SMK 22-51



SMK 22-81, SMK 22-82

SMK 22 nel dettaglio:

Regolatore ad azione rapida con design a interstizi minimi per zona di ristagno ridotta.

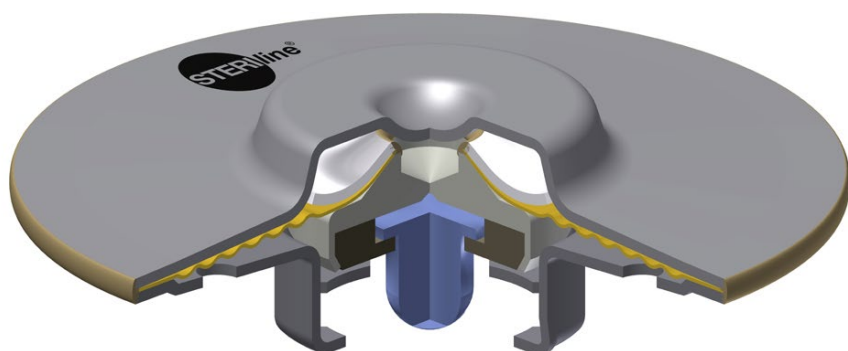
Questi scaricatori funzionano con la capsula termostatica STERline GESTRA a risposta ultrarapida. Ciò garantisce anche l'esecuzione di azioni di drenaggio con requisiti rigidi per controllo di alta qualità e un processo pulito. La condensa viene scaricata in modo affidabile e quasi immediatamente.

Specifiche fondamentali

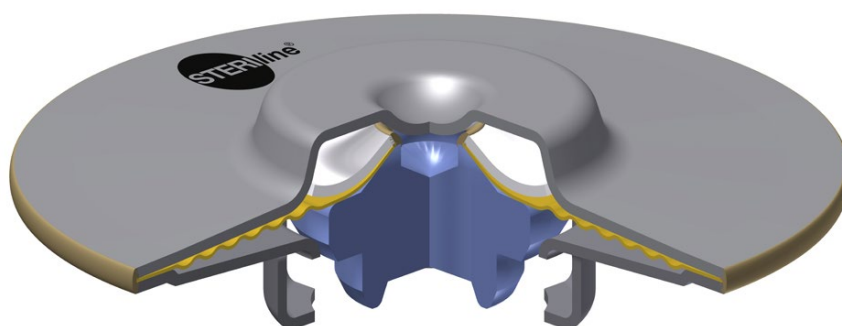
- DN 10–25 (NPS 3/8"–1")
- PN 10
- Pressione differenziale massima: 6 bar
- Ruvidità superficie: $\leq 0.8 \mu\text{m}$
- Capsula termostatica STERline GESTRA

Opzioni

- Ruvidità superficie $\leq 0.4 \mu\text{m}$
- Capsule termostatiche STERline diverse, per alte o basse portate di condensa
- Diverse connessioni terminali disponibili, anche clamp, per un assemblaggio senza saldatura



Capsula termostatica STERline 1 adatta a portate di condensa limitate



Capsula termostatica STERline 2 adatta a portate di condensa abbondanti

Pompa scaricatore **UNA 25-PK**

Pompa scaricatore **UNA 25-PS**

Valvole che scaricano e sollevano la condensa

Scaricatori di condensa a galleggiante con funzione pompa – UNA 25-PK:

Queste unità fungono soprattutto da scaricatori. La pompa automatica e integrata garantisce lo scarico della condensa anche con pressione ridotta o elevata contropressione. Essa viene infatti pompata fuori dal corpo con l'aiuto del vapore, usato come fluido motore.

Pompa scaricatore con sfera flottante – UNA 25-PS:

La funzione di pompa automatica garantisce un ritorno di condensa sempre basato sulla domanda. Essa viene pompata fuori dal corpo con l'aiuto del vapore, usato come fluido motore.

Utilizzo

UNA 25-PK:

- Scambiatori di calore regolati, scambiatori speciali a piastre con grandi fluttuazioni di carico durante l'esercizio
- Drenaggio sistemi a vuoto
- Adatta anche a condensa di ritorno

UNA 25-PS:

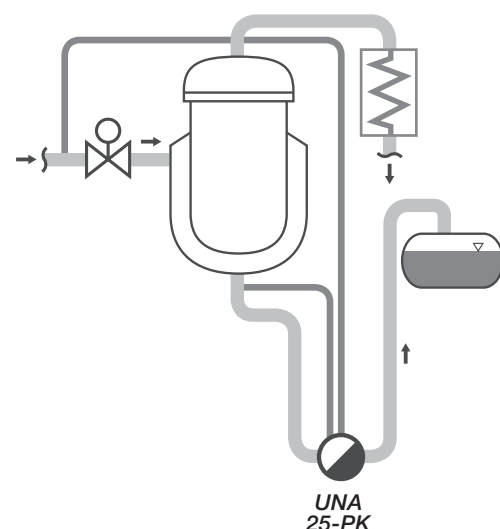
- Per condensa di ritorno, per esempio come alternativa alla pompa
- Drenaggio sistemi a vuoto

Vantaggi

- Valvola di non ritorno integrata nella zona di entrata e uscita
- Corpo con disegno a passaggio lineare
- Dimensione ridotta
- Interasse flangia standard
- Interruttore compatto a galleggiante per controllo vapore di rilancio e sfiato
- Prestazione ottimizzata con versioni per 6 o 13 bar
- Parti interne in acciaio inox anticorrosione
- Unità di regolazione compatta

Esempio d'installazione

Serbatoio di distillazione



UNA 25-PK, UNA 25-PS

UNA 25-PK, UNA 25-PS

UNA 25-PK in dettaglio:

L'utilizzo di unità compatte UNA 25-PK garantisce un drenaggio senza accumulo e una tenuta a prova di perdite in ogni condizione operativa

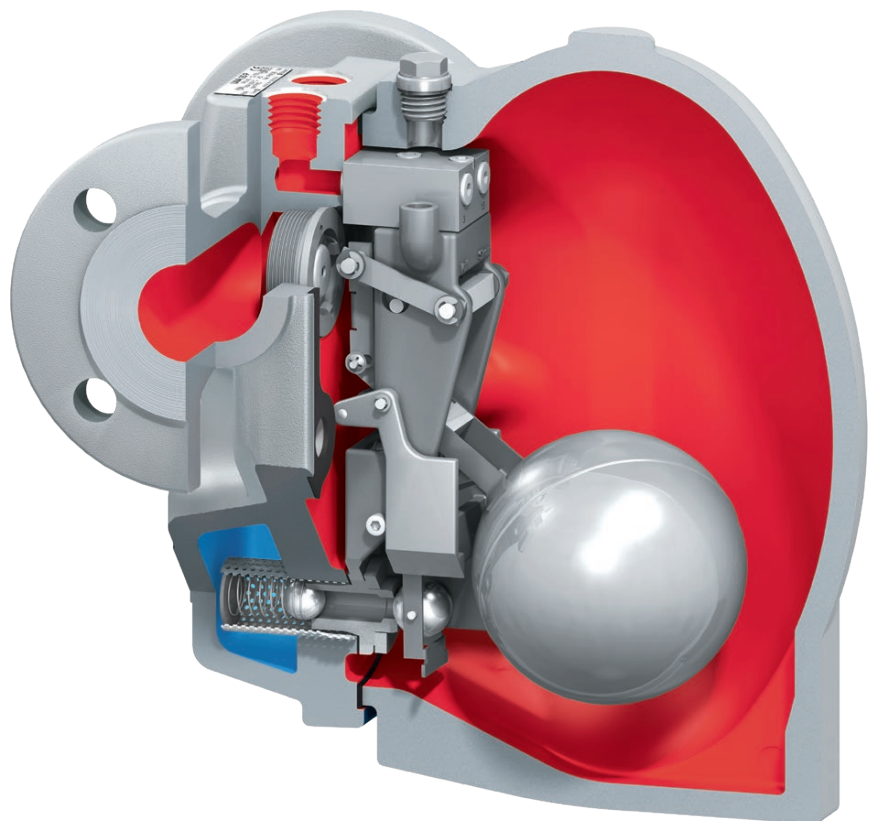
Oltre al regolatore a sfera rotante collaudato, è incorporato un meccanismo che, indipendentemente, convoglia il vapore con maggiore pressione all'interno del corpo quando la pressione a monte è bassa. Con questo vapore motore, la condensa viene introdotta attivamente nel sistema di condensa. Quando la pressione nello scambiatore di calore è abbastanza elevata, il regolatore a sfera rotante funziona come uno scaricatore di condensa a sfera flottante convenzionale.

Specifiche fondamentali

- DN 40 (NPS 1½")
- PN 40/Cl 150
- Pressione differenziale massima: 6 o 13 bar
- Unità di regolazione compatta, contiene un blocco di comando e un interruttore
- Blocco di comando modulare
- Connesioni separate e antiusura per vapore motore e sfianto
- Orifizio con sfera rotante
- Valvola di non ritorno integrata nella zona di entrata e uscita

Opzioni

- Versioni diverse per pressioni operative di 6 o 13 bar
- Connesione terminale a flangia EN, flangia ASME o filettata



Moduli di drenaggio della Serie QuickEM

Moduli preassemblati per installazione semplice e veloce

I moduli di drenaggio QuickEM GESTRA sono unità con una linea ben congegnata, che consiste di uno scaricatore di condensa, un vaposcopio, una valvola di controllo, valvole di arresto e tubo bypass, più tutte le tubazioni, le flangie, le guarnizioni e i fissaggi necessari. I moduli di drenaggio QuickEM GESTRA sono utilizzati per il monitoraggio di scaricatori di condensa, e sono forniti di un elettrodo o sullo scaricatore stesso o in una camera di collaudo.

Utilizzo

I moduli preassemblati sono usati per il drenaggio per esempio di:

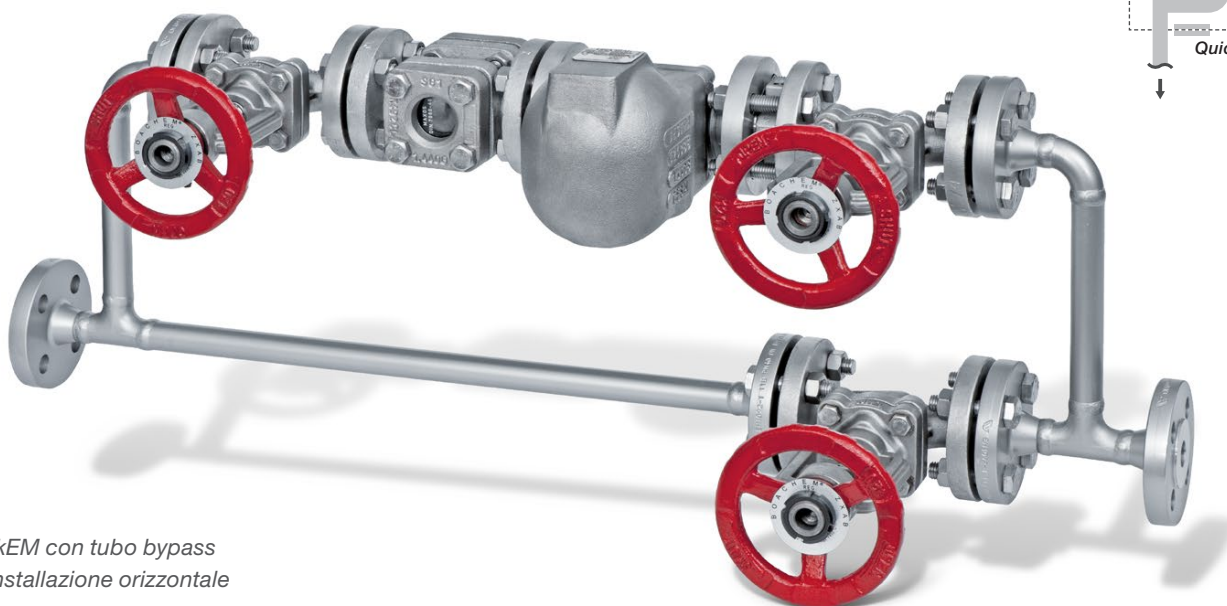
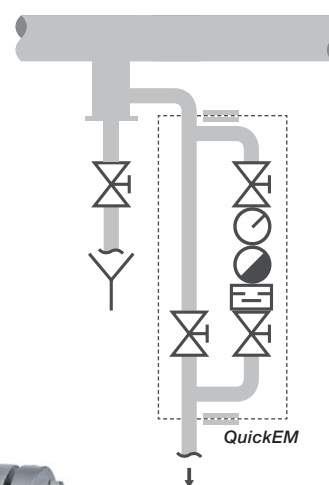
- Condotte di vapore
- Collettori di vapore
- Scambiatori di calore

Vantaggi

- Modulo scambiatore preassemblato con le valvole aggiuntive raccomandate
- Installazione rapida
- Limitata possibilità d'errore durante l'installazione
- Disponibile anche senza bypass
- Controllo QuickEM con elettrodo di monitoraggio integrato
- Lunghezze standardizzate
- Per installazione orizzontale o verticale
- Disponibile anche in acciaio inox

Esempio d'installazione

Tubazione per vapore saturo



QuickEM con tubo bypass per installazione orizzontale

QuickEM con scaricatore a sfera flottante UNA 16A, vaposcopio e bypass nel dettaglio:

Modulo di drenaggio con posizionamento scaricatore ottimo e a prova di polvere per un funzionamento ideale.

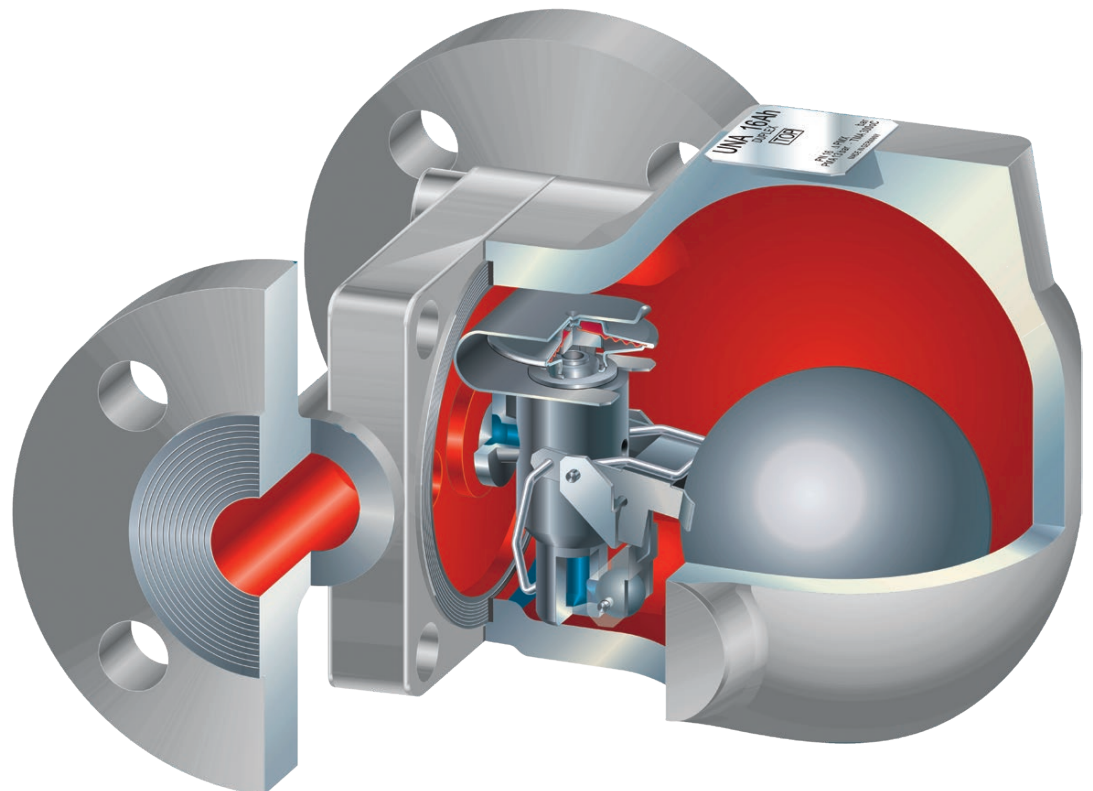
Questo tipo di QuickEM è un modulo di drenaggio preassemblato in acciaio inossidabile, completo di scaricatore, funzione di monitoraggio e bypass di facile manutenzione. È dotato di uno scaricatore a galleggiante UNA 16A che funziona con attrito molto basso, con conseguente necessità di forze d'attuazione estremamente limitate. Garantisce anche una notevole durezza.

Specifiche fondamentali

- DN 15–25 (NPS ½–1")
- PN 40
- Pressione differenziale massima: 22 bar
- Versione in acciaio inossidabile

Opzioni

- Scelta tra scaricatori BK, MK o UNA
- Versioni per installazione orizzontale o verticale
- Senza tubazione bypass
- Elettrodo di monitoraggio
- Versione in acciaio al carbonio o inox
- Disponibile anche in dimensioni nominali più grandi – DN 40 e DN 50



*Scaricatore di condensa
a sfera flottante UNA 16Ah*

Scaricatore di condensa compatto con connessione universale

Scaricatori di condensa per connettori universali

Scaricatori compatti, esenti da manutenzione, in acciaio inox per collegamenti a connettori universali di linea. Possono essere agganciati con sole due viti. Per un'installazione e una rimozione estremamente semplice e veloce.

Per collegamenti a connettori universali, offriamo:

- Scaricatori di condensa con regolatore a membrana – MK 36A-71/-72
- Scaricatori di condensa bimetallici – BK 36A-7
- Scaricatori di condensa termodinamici – DK 36A-7
- Scaricatori di condensa a secchiello rovesciato – IB 16A-7

I tipi di connettori sono:

- Semplice – UC 36
- Con filtro impurità (filtro a Y) – UCY 36
- Con valvole d'arresto integrate, valvola di collaudo e di drenaggio – TS 36

Utilizzo

Ottimo per scaricare flussi di condensa piccoli e medi.

Ideale per drenare:

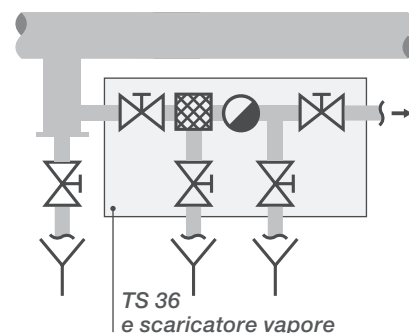
- Tubazioni
- Tracciatura a vapore

Vantaggi

- Di facilissima manutenzione, dato che il connettore rimane nel tubo anche durante la sostituzione
- Qualunque posizione d'installazione – condotti orizzontali o verticali
- Guarnizioni spirometalliche integrate sullo scaricatore
- Tempo di assemblaggio rapido, aggancio con sole 2 viti
- Costi di manutenzione limitati
- Corpo e parti interne in acciaio inox anticorrosione

Esempio d'installazione

Condotto di vapore



BK 36A-7



IB 16A-7



UC 36



UCY 36



TS 36

TS 36 con BK 36A-7 associato in dettaglio:

Una combinazione vincente: scaricatore compatto, robusto, senza perdite di vapore, provvisto di tutte le valvole d'arresto e di funzioni di test e drenaggio.

Il TrapStation TS 36 comprende il connettore universale, due valvole d'arresto – posizionate in modo accessibile e ben segnalate con colori diversi, per una gestione facile e sicura – una valvola di drenaggio con filtro impurità per rimuovere i prodotti della corrosione, e una valvola di test. Permette la rapida esecuzione di test semplici e una pulizia veloce, il che ne allunga notevolmente la vita utile.

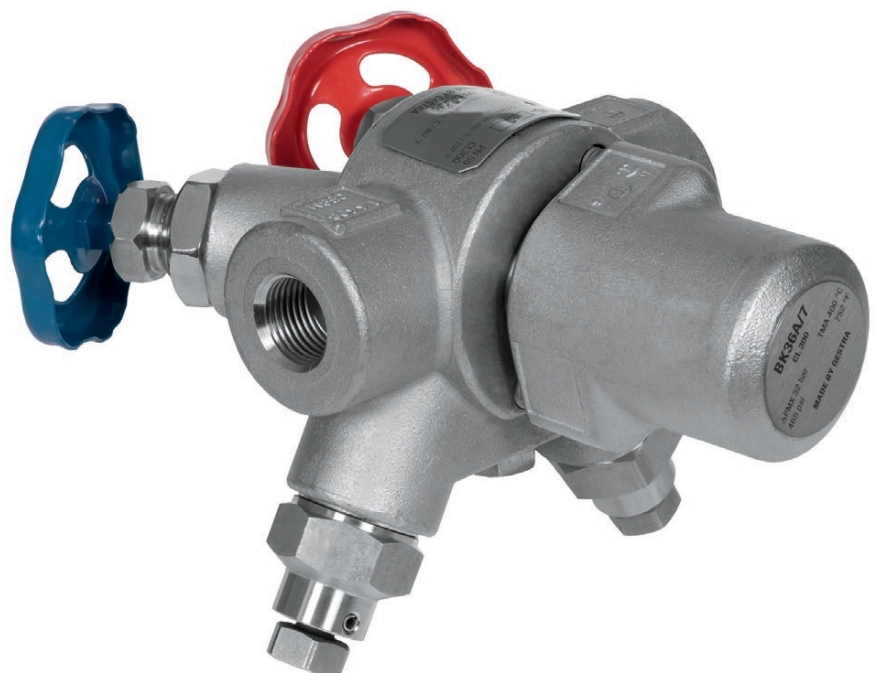
Comprende anche uno scaricatore bimetallico termostatico BK 36A-7 con regolatore Thermovit a prova di corrosione e di colpo d'ariete, per un drenaggio virtualmente privo di accumulo di condensa, e sfiato automatico d'aria.

Specifiche fondamentali

- DN 15–25 (NPS ½–1")
- CI 300
- Pressione differenziale massima: 32 bar

Opzioni

- Connessione terminale a vite o tasca a saldare
- Direzione di flusso da sinistra a destra o viceversa
- Disponibile anche senza valvola di test e valvola di spurgo
- Accessorio: Estrattore speciale per sostituzione premistoppa



Strumenti di monitoraggio scaricatore integrati: VK, NRG, VKE

Visiva o elettronica – una sentinella affidabile per ogni scaricatore

Un accumulo di condensa indesiderato porta a uno scambio di energia termica inadeguato e alla possibilità di colpo d'ariete mentre una perdita di vapore costa energia e quindi costituisce un'importante perdita economica. Entrambi questi fenomeni possono compromettere la sicurezza del sistema. A questo proposito, monitorare gli accumuli di condensa e la perdita di vapore in uno scaricatore è sempre importante. Gli indicatori a vetro – i vascopi GESTRA – o gli elettrodi di monitoraggio sono una parte fissa dell'attrezzatura.

I **Vascopi VK** sono indicatori a vetro per il controllo del flusso nei condotti. Installati a monte dello scaricatore, permettono il monitoraggio di accumuli di condensa o di perdite di vapore sullo stesso.

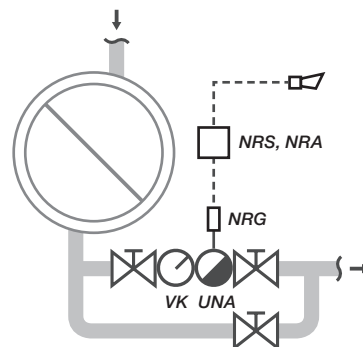
- La particolare concezione del vascopio GESTRA rende visibile ogni piccola perdita di vapore

Gli **elettrodi NRG** misurano la conduttività o la temperatura e quindi riconoscono, sia in una camera di collaudo VKE a monte che nello scaricatore stesso, la presenza di stati operativi anomali. Il segnale dell'elettrodo è processato da un tester di diagnostica a canale singolo o multiplo.

- Il tester di diagnostica ha modalità operative diverse, per una diagnosi intelligente
- Segnale di conduttività per individuare immediatamente accumuli di condensa
- Elettrodi di conduttività con sensore di temperatura per monitoraggio universale

Esempio d'installazione

Scambiatore di calore



VK 14



VKE 16-1 con NRG 16-19



VK 16



NRG 16-19

NRG 16-27



NRA 1-3

Vaposcopio VK 16 nel dettaglio:

Test di funzionalità visuale estremamente semplice e chiaro.

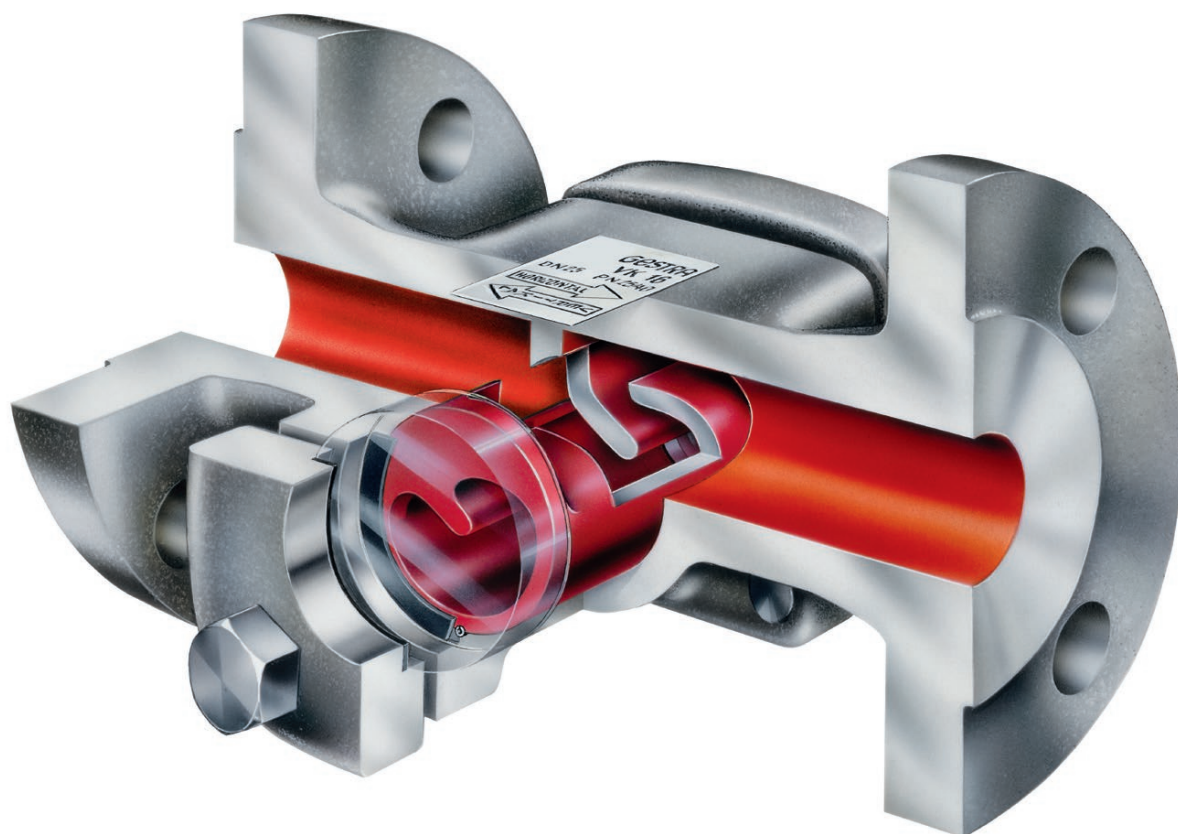
Se lo scaricatore funziona perfettamente, la punta del deflettore del Vaposcopio si trova leggermente immersa nell'acqua, che si accumula nell'indicatore a vetro per effetto del sifone. Se si verifica una perdita di vapore, la quantità di acqua nel vaposcopio decresce e la punta del deflettore non è più immersa. Con accumulo di condensa l'indicatore a vetro si riempie completamente.

Specifiche fondamentali

- DN 15–50 (NPS ½–1")
- Corpo con passaggio lineare e due indicatori a vetro borosilicato opposti per una visione migliore
- Con disco di mica standard per valori pH standard
- Valvola senza parti mobili
- Manutenzione assente

Opzioni

- Connessioni a flangia, a vite o a saldare di tasca



Strumentazione di test scaricatore di condensa VKP 10, VKP 41plus, VKP 41plus Ex

Prevengono perdite di vapore e accumuli di condensa con tecnologia avanzata

Gli scaricatori di condensa sono soggetti a usura, il che può portare a perdite di vapore o a formazione di condensa. L'esperienza mostra che il tasso di difettosità di scaricatori guasti in impianto arriva a un massimo del 25%. Tale tasso può essere abbassato a meno del 5% con ispezioni annuali e manutenzione adeguata.

Utilizzo

Gli scaricatori prodotti da qualsiasi fabbricante possono essere analizzati con misurazione ad ultrasuoni durante l'esercizio. Lo spettro ultrasonoro rilevato viene mostrato su un display tramite l'inclinazione di un ago su una scala, o con la curva di un grafico, a seconda del sistema di test utilizzato.

Vantaggi

- Strumentazione di test portatile per elevata flessibilità
- Test semplici e rapidi per tutti gli scaricatori di tutti i fabbricanti
- Certezza dei risultati dei test
- Collettore di dati per uso semplice
- VKP 41plus Ex approvato per atmosfere potenzialmente esplosive



VKP 10



Trasduttore di misura VKP 41plus (Ex) con Com-Box

Traptest VKP 41plus Ex in dettaglio:

Un menù autoesplicativo offre i vantaggi di un utilizzo semplice e di risultati chiari

Con il sistema di test, registrazione e valutazione TRAPtest VKP 41plus Ex GESTRA, la presenza di perdite di vapore o accumulo di condensa può essere controllata in qualsiasi scaricatore di qualsiasi produttore – compresi quelli in atmosfere potenzialmente esplosive. Il software associato, il TRAPtest, consente un'analisi semplice e completa dei risultati dei test, e una presentazione chiara del potenziale risparmio

Specifiche fondamentali

- Adatto a tutti i tipi di scaricatori di condensa
- Scelta tra controllo normale o rapido
- Valutazione automatica e obiettiva della prestazione dello scaricatore
- Non richiede speciale preparazione
- Gestione intuitiva con touchscreen
- Presentazione grafica delle letture
- Misurazione della temperatura integrata per individuare accumuli di condensa
- Report di facile utilizzo, con calcoli delle perdite di vapore ed emissioni CO₂
- Ampia scelta di lingue, personalizzabile ed estendibile
- Interfacciabile con MS Excel® e altri formati
- Grado di protezione IP 68 (collettore dati)
- Con sicurezza intrinseca Ex II 2G Ex ib IIC T4 Gb

Opzioni

- VKP 41plus per atmosfere non esplosive

Monitoraggio dei profitti

Costo generazione di vapore:
30 euro/tonnellata

Ore d'esercizio:

8.000 ore/anno

Perdita di vapore per scaricatore:
3 kg/h

Scaricatori di condensa guasti	Perdita annua
1	3.8 t CO ₂ => 720 EUR
10	38.4 t CO ₂ => 7,200 EUR
50	192 t CO ₂ => 36,000 EUR
200	768 t CO ₂ => 144,000 EUR



Sistema completo VKP 41plus Ex

Valvola per scarico di condensa affidabile all'avvio

Valvola di drenaggio automatico AK 45

Sostituisce valvole di sfiato manuali o a funzionamento indipendente all'avvio

La AK 45 scarica in modo rapido e automatico aria e condensa dai sistemi a vapore all'avvio, e drena i fluidi residui quando il sistema è spento. È anche utilizzata per protezione antigelo. La molla integrata permette alla AK 45 di aprirsi senza pressione. La valvola si chiude con l'aumento della pressione d'esercizio alla pressione di chiusura impostata. Se tale pressione cala di nuovo al disotto di quella di chiusura, la AK 45 viene aperta dalla molla e drena il fluido residuo, prevenendo la formazione di vuoto.

Utilizzo

Adatta per tutti i sistemi a vapore e condensa:

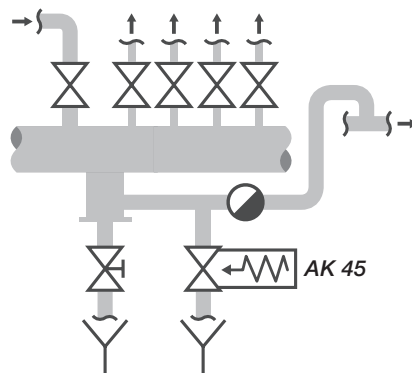
- Per il drenaggio durante l'avvio e lo spegnimento
- Per protezione antigelo

Vantaggi

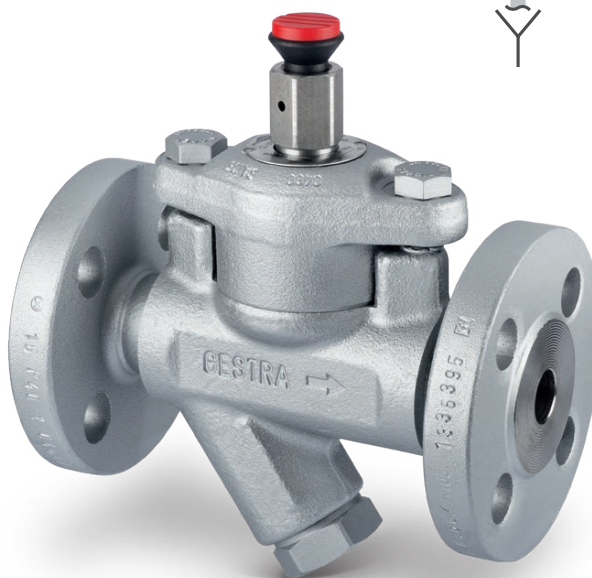
- Drenaggio del sistema automatico per evitare il colpo d'ariete e i danni da gelo
- Parti interne in acciaio inox anticorrosione
- Manopola di sfiato manuale per rimozione impurità

Esempio d'installazione

Collettore vapore



AK 45



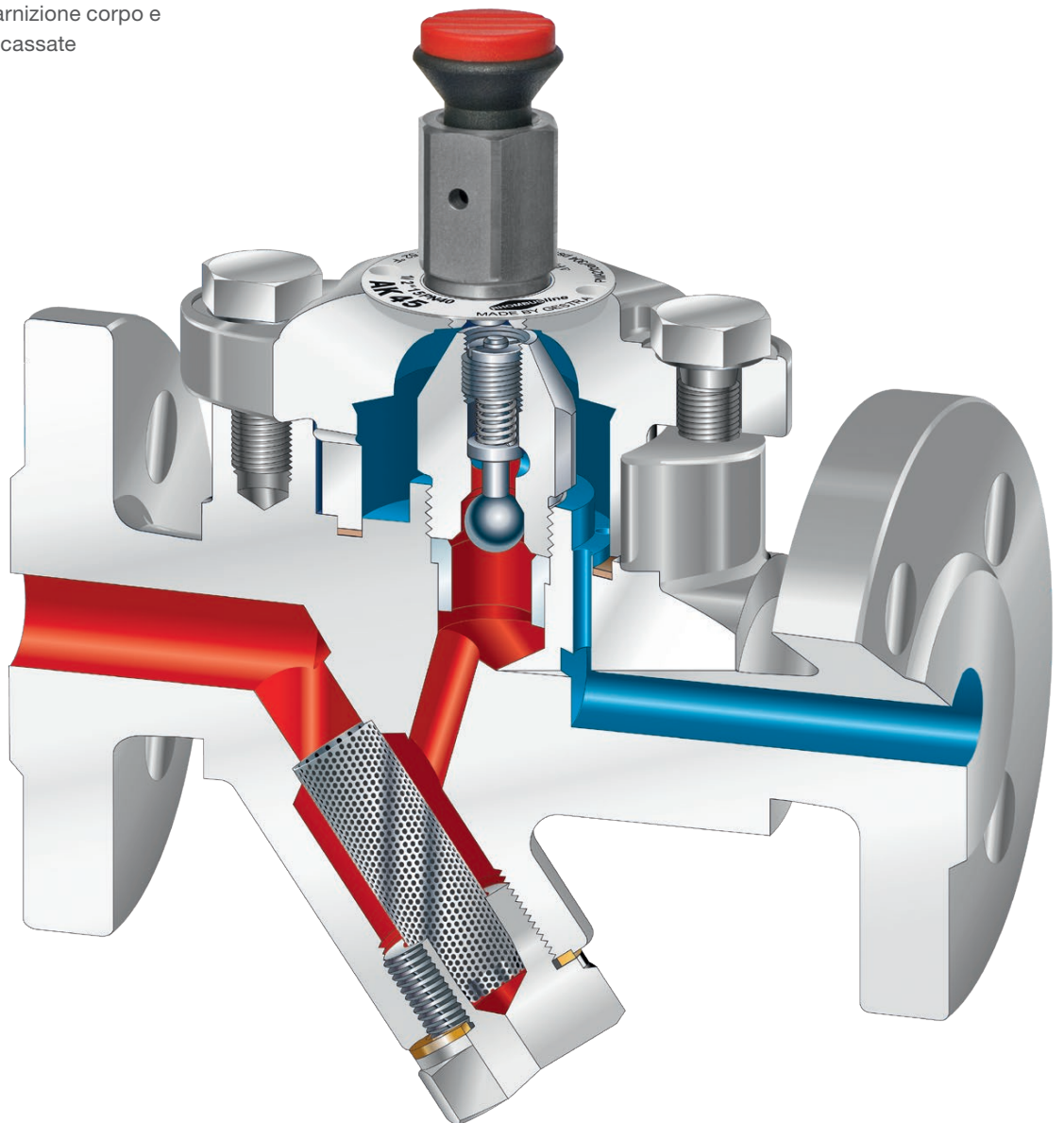
AK 45

Specifiche fondamentali

- DN 15–25 (NPS ½–1")
- PN 40
- Pressione di chiusura: 0,8 bar
- Filtro impurità con superficie ampia (filtro a Y)
- Manopola di sfiato manuale per rimozione condensa
- Corpo RHOMBUS*line* di facile installazione con guarnizione corpo e bocche in metallo incassate

Opzioni

- Pressione di chiusura di 0,5, 1,5 o 2,0 bar



Scaricatori con comando pilota termostatico per portate di condensa abbondanti

Scaricatori Duo Super TK 23, TK 24

Capacità di scarico: fino a 140 tonnellate di condensa all'ora

Gli scaricatori di condensa Duo Super TK 23 e TK 24 sono scaricatori con comando pilota ad alta efficienza forniti di capsule termostatiche GESTRA. Sono utilizzati per scaricare flussi di condensa abbondanti e continui.

Utilizzo

Tali scaricatori sono adatti al drenaggio automatico di scambiatori di calore.

Sono particolarmente raccomandati per:

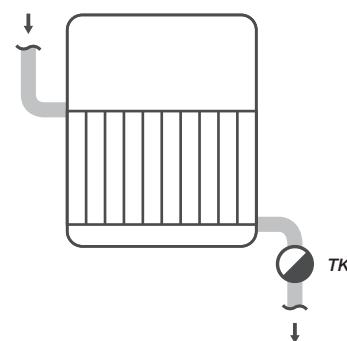
- Evaporatori
- Scambiatori di calore con emissioni abbondanti
- Caldaie grandi
- Distillatori di birra
- Processi chimici e petrolchimici

Vantaggi

- Le capsule termostatiche GESTRA sono altamente efficienti – anche adatte a pressioni particolarmente basse, persino al di sotto di 1 barg
- Ottima prestazione di sfiato d'aria
- Flussi di condensa e soglia di risposta regolabili esternamente per il migliore adattamento alle condizioni operative
- Corpo compatto con passaggio lineare e scartamento standard
- Unità di regolazione compatta con piastra di smorzamento capsula a membrana e sede principale filettata

Esempio d'installazione

Caldaia grande



Specifiche fondamentali

- DN 50–100 (NPS 2"–4")
- PN 16/25
- Pressione differenziale massima: 5 bar con capsule termostatiche 0H2 e 10 o 14 bar con capsule termostatiche 5H2



TK 23

Panoramica degli scaricatori GESTRA

Principio d'esercizio

Tipo	Materiali, corpo, coperchio	Principio d'esercizio			
		Membrana MK	a galleggiante UNA	Termodinamico DK	IB secchiello rovesciato
AK 45	1.0460/SA105				
BK 15	1.0460/SA105	x			
BK 27N	1.5415	x			
BK 28	1.5415	x			
BK 28-ASME	1.7335/SA182-F12-2	x			
BK 29	1.7335/SA182-F12-2	x			
BK 29-ASME	1.7335/SA182-F12-2	x			
BK 36A-7	1.4408/SA351-CF8M	x			
BK 37	1.5415	x			
BK 37-ASME	A182-F12	x			
BK 45	1.0460/SA105	x			
BK 45-LT	SA350-LF2	x			
BK 46	1.5415	x			
BK 212	1.7383/A182-F22-3	x			
BK 212-F91	1.4903/SA182-F91	x			
BK 212-1.4901	1.4901 (F92)	x			
BK 212-ASME	1.7383/A182-F22-3	x			
DK 36A-7	1.4408/SA351-CF8M			x	
DK 45	1.0460/SA105			x	
DK 47-L	A743 CA40			x	
DK 47-H	A743 CA40			x	
DK 57-L	AISI 420			x	
DK 57-H	AISI 420			x	
GK 11	5.1301				
GK 21	5.1301				
IB 16A-7	SA240-304L				x
MK 20	5.4202	x			
MK 25/2	1.0460, 1.0619/SA105, SA216-WCB	x			
MK 25/2 S	1.0460, 1.0619/SA105, SA216-WCB	x			
MK 35/31	1.0460/SA105	x			
MK 35/32	1.0460/SA105	x			
MK 35/2S	1.0460/SA105	x			
MK 35/2S3	1.0460/SA105	x			
MK 36A-71	1.4408/SA351-CF8M	x			
MK 36A-72	1.4408/SA351-CF8M	x			
MK 36/51	1.4301/SA479-F304	x			
MK 36/52	1.4301/SA479-F304	x			
MK 45-1	1.0460/SA105	x			
MK 45-2	1.0460/SA105	x			
MK 45 A-1	1.4404/A182-F316L	x			
MK 45 A-2	1.4404/A182-F316L	x			
SMK 22	1.4435	x			
SMK 22-51	1.4404	x			
SMK 22-81	1.4404	x			
SMK 22-82	1.4404	x			
TK 23	5.1301				
TK 24	1.0619/SA216-WCB				
TS 36	1.4408/SA351-CF8M				
UBK 46	1.0460/SA105	x			
UC 36, UCY 36	1.4408/SA351-CF8M				
UNA 14	5.3103		x		
UNA 14P	5.3103		x		
UNA 16	1.0460, 1.0619/SA105, SA216-WCB		x		
UNA 16A	1.4404, 1.4408/A182-316L, SA351-CF8M		x		
UNA 25-PK	5.3103		x		
UNA 25-PS	5.3103		x		
UNA 27h	1.5419		x		
UNA 43	5.1301/A126-B		x		
UNA 45	1.0460, 5.3103/SA105, (A395)		x		
UNA 45 MAX	1.0460, 5.3103/SA105, (A395)		x		
UNA 46	1.0460, 1.0619/SA105, SA216-WCB		x		
UNA 46 MAX	1.0460, 1.0619/SA105, SA216-WCB		x		
UNA 46A	1.4404, 1.4408/A182-316L, SA351-CF8M		x		
UNA 46A MAX	1.4404, 1.4408/A182-316L, SA351-CF8M		x		
UNA 38	1.5415, 1.7357		x		
UNA 39	1.7335/SA182-F12		x		
UNA-Special Typ 62-B	1.0425		x		
UNA PN 25	1.0619/SA216-WCB		x		
UNA-Special PN 63	1.5419		x		

Dimensione nominale											Pressione nominale		Press. differenziale max consentita		Portata condensa calda	
8 1/4"	10 3/8"	15 1/2"	20 3/4"	25 1"	40 1 1/2"	50 2"	65 2 1/2"	80 3"	100 4"	150 6"	PN	Cl	ΔPMX [bar]	ΔPMX [psi]	[kg/h]	[lb/h]
		X	X	X							40					
					X	X					40	300	22	320	2,550	5,620
					X	X					63		45	650	1,500	3,310
		X	X	X							100		85	1,230	910	2,010
		X	X	X								600	85	1,230	910	2,010
		X	X	X							160		110	1,600	980	2,160
		X	X	X								900	110	1,600	980	2,160
												300	32	465	300	660
		X	X	X							100		45	650	570	1,260
		X	X	X								600	45	650	570	1,260
		X	X	X							40	300	22	320	510	1,120
		X	X	X							40	300	22	320	510	1,120
		X	X	X							40	300	32	465	550	1,210
		X	X	X							630		275	3,988	300	660
		X	X	X							775	2500	275	3,988	300	660
											800		275	3,988	300	660
		X	X	X								2500	275	3,988	300	660
												300	32	465	400	880
		X	X	X							40	300	32	465	510	1,120
		X	X								63	600	42	610	330	730
			X	X							63	600	42	610	2,000	4,410
		X	X								63	600	42	610	550	1,210
			X	X							63	600	42	610	2,100	4,630
							X	X	X	X	16		6	87	380,000	837,740
						X					16		6	87	18,000	39,680
												300	27.6	400	750	1,650
		X	X								6		4.5	65	1,050	2,310
					X	X					40		32	465	5,500	12,130
					X	X					40		32	465	8,200	18,080
	X	X									25		21	305	360	790
	X	X									25		21	305	790	1,740
				X							40		32	465	1,800	3,970
				X							40		32	465	3,100	6,830
												300	32	465	300	660
												300	32	465	450	990
X	X	X	X									300	32	465	500	1,100
X	X	X	X									300	32	465	830	1,830
		X	X	X							40	300	32	465	610	1,340
		X	X	X							40	300	32	465	1,100	2,430
		X	X	X							40	300	32	465	610	1,340
		X	X	X							40	300	32	465	1,100	2,430
	X	X	X	X							10		6	87	270	600
	X	X	X	X							10		6	87	270	600
	X	X	X	X							10		6	87	270	600
				X							10		6	87	400	880
						X	X	X	X		16		10	145	125,000	275,570
						X	X	X	X		25		14	203	140,000	308,640
		X	X	X								300				
		X	X	X							40	300	32	465	170	370
		X	X	X								300				
		X	X	X							25		13	188	650	1,430
		X	X	X							25		16	232	1,000	2,200
		X	X	X							40	300	22	320	650	1,430
		X	X	X							40	300	22	320	650	1,430
					X						40		13	188	3,200	7,050
					X						40		13	188	610	1,340
				X	X	X					63		45	650	4,800	10,580
		X	X	X	X	X	X	X	X	X	16	125	13	188	26,000	57,320
					X	X	X				40	300	32	465	6,050	13,340
					X	X	X				40	300	32	465	15,500	34,170
		X	X	X	X	X	X	X	X	X	40	300	32	465	26,000	57,320
					X	X	X				40	300	32	465	15,500	34,170
		X	X	X	X	X	X				40	300	32	465	6,050	13,340
					X	X	X				40	300	32	465	15,500	34,170
		X	X	X	X	X					100		80	1,160	5,200	11,460
		X		X		X					160	900	140	2,030	6,000	13,230
									X		16		16	232	90,000	198,410
									X		25		22	320	66,000	145,500
							X	X	X		63		45	650	32,000	70,550

Scaricatore robusto per scarico di flussi di condensa più abbondanti Scaricatori Super GK 11, GK 21

Capacità di scarico: fino a 380 tonnellate di condensa all'ora

Gli scaricatori Super GK 11 e GK 21 sono controllabili manualmente e dispongono di indicatore a vetro integrato. Sono utilizzati per lo scarico di portate di condensa abbondanti e costanti a bassa pressione.

Utilizzo

Sono scaricatori adatti per il drenaggio manuale di evaporatori, e principalmente impiegati in:

- Zuccherifici
- L'industria dell'alluminio

Specifiche fondamentali

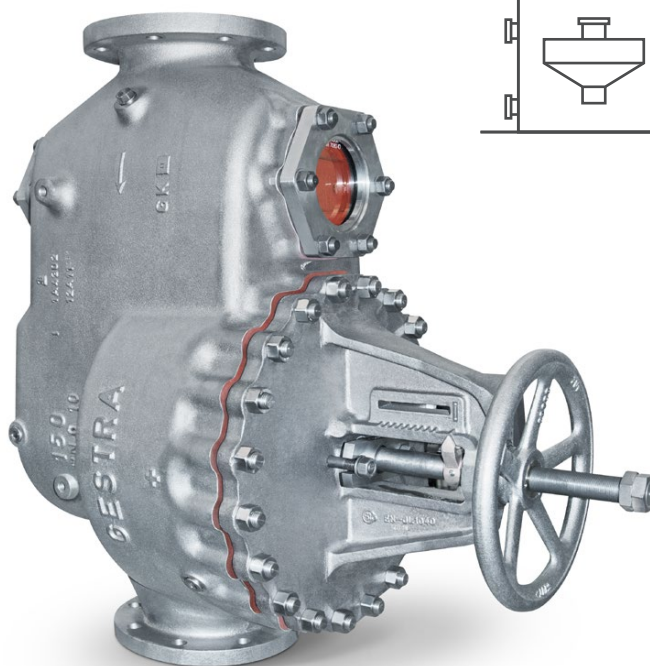
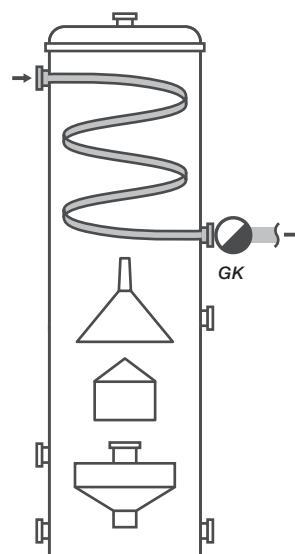
- DN 50–150 (NPS 2"–6")
- PN 16
- Pressione differenziale massima: 6 bar

Vantaggi

- Ugello regolabile per esercizio a bassa usura
- Sede a tamburo scanalato per una migliore depressurizzazione graduale
- Volantino con indicatore di corsa per una regolazione facile sulla linea a seconda delle condizioni operative
- Monitoraggio visivo con un grande Vaposcopio integrato nel corpo, per un drenaggio senza accumulo o perdita di vapore
- Corpo compatto con disegno a passaggio lineare
- Unità di regolazione compatta

Esempio d'installazione

Evaporatore a film discendente





GESTRA AG

Münchener Str. 77 · 28215 Bremen · Germany Tel. +49 421 3503-0 info@de.gestra.com
Postfach 10 54 60 · 28054 Bremen · Germany Fax +49 421 3503-393 www.gestra.com

819690-00/12-2018gm (810124-12) · © 2018 · GESTRA AG · Brema · Stampato in Germania · Modifiche tecniche riservate

