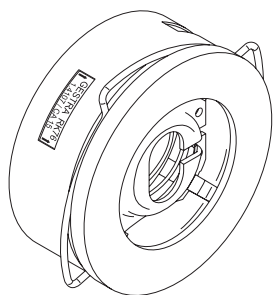
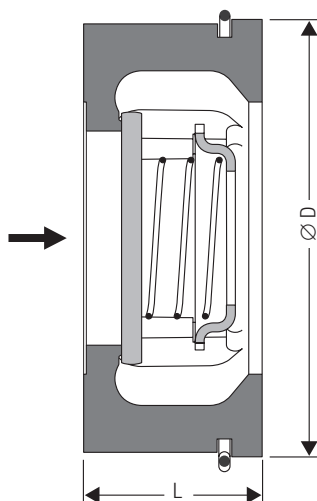


Valvola di non ritorno per inserimento tra flange  
 PN 6/10/16/25/40, ASME Classe 125/150/300  
**RK 76 DN 15-100, NPS ½-4**



DN 15-100


 RK 76  
 metallo-metallo (standard)

### Descrizione del sistema

Le valvole di non ritorno dei tipi RK sono progettate per essere utilizzate su tubazioni per bloccarne il flusso di ritorno. Valvola di non ritorno tipo wafer per inserimento tra flange, dotata di molla per installazione in qualsiasi posizione. Senza molla solo per montaggio su linee verticali con flusso verso l'alto. Centraggio con anello di centraggio a spirale. Per impiego con liquidi, gas e vapore. Per un corretto utilizzo consultare la normativa PED (Pressure Equipment Directive).

### Limiti di impiego

RK 76	DIN/EN, PN 40									Costruzione
	T [°C]	-10	20	50	100	150	200	250	300	
DN 15 – 100	[bar gauge]	40,0	40,0	40,0	38,1	34,2	30,2	28,0	25,8	metallo-metallo (standard)

RK 76	ASME, CL 300									Costruzione
	T [°C]	-10	20	50	100	150	200	250	300	
DN 15 – 100	[bar gauge]	49,6	49,6	48,1	42,2	38,5	35,7	33,4	31,6	metallo-metallo (standard)

### Tenuta sede

Disco della valvola	t <sub>min</sub> [°C]	t <sub>max</sub> [°C]	Applicazione	Classe di trafilamento
metallo-metallo RK 76, DN 15-100	-10	300	Liquidi, gas, vapori	DIN EN 12266, classe D
PTFE	-190	250	Fluidi corrosivi	DIN EN 12266, classe D
EPDM	-40	150	Acqua, condensa, vapore	DIN EN 12266, classe A
FPM	-25	200	Oli minerali, gas, aria	DIN EN 12266, classe A

Si prega di verificare la compatibilità della valvola su [www.gestra.de](http://www.gestra.de), banca dati "Compatibilità chimica".

### Connessioni

DIN	ASME	BS 10 <sup>1)</sup>	JIS
EN 1092, Forma B 1 PN 6/10/16/25/40	B 16.1 Classe 125 FF B 16.5 Classe 150/300 RF	Table D, E, F, H, J	B2238 10K

<sup>1)</sup> Table D, E, DN 65, DN 80: Selezionare il DN inferiore.

### Dimensioni

Diametro nominale	[mm]	15	20	25	32	40	50	65	80	100
	[Inch]	½	¾	1	1¼	1½	2	2½	3	4
Dimensioni	[mm] L <sup>3)</sup>	16	19	22	28	31,5	40	46	50	60
Ø D	PN 6-40	45	55	65	75	85	98	118	134	154
Peso	[kg]	0,18	0,30	0,45	0,70	0,90	1,50	2,10	3,40	5,20

<sup>3)</sup> Esecuzione compatta secondo EN 558, serie 49 (Δ DIN 3202-3, serie K4)

### Materiali

DN 15-100	DIN/EN	ASME	Categoria
Corpo, sede e guide RK 76	1.4107	SA217 CA15	Acciaio al cromo
Disco della valvola, calotta coprimolla	1.4571		Acciaio inossidabile
Molla			Acciaio inossidabile
Anello di centraggio a spirale	1.4310		Acciaio al cromo

### Dotazione opzionale

- Molle speciali: da 20 mbar a 1000 mbar
- Superficie di tenuta RK: EPDM / FPM / PTFE
- Priva di silicone
- Priva di oli e grassi
- Decapaggio e passivazione
- Alesaggio otturatore
- Finitura:  
EN 1092, Forma B2 e ASME RFS (Smooth finish)

Valvola di non ritorno per inserimento tra flange PN 6/10/16/25/40, ASME Classe 125/150/300  
**RK 76 DN 15-100, NPS ½-4**

**Pressione di apertura**

Pressione differenziale a portata nulla.

DN	Pressioni di apertura [mbar]			
	Direzione del flusso nella valvola			
	senza molla ↑	con molla		
		↑	→	↓
15	2,5	10	7,5	5
20	2,5	10	7,5	5
25	2,5	10	7,5	5
32	3,5	12	8,5	5
40	4,0	13	9	5
50	4,5	14	9,5	5
65	5,0	15	10	5
80	5,5	16	10,5	5
100	6,5	18	11,5	5

A richiesta e ad extra prezzo molle speciali con aperture:  
Tra 20 e 1000 mbar per DN 15-50, tra 20 e 700 mbar per DN 65 e 80, tra 20 e 500 mbar per DN 100.

**Specifiche per richieste di offerta**

**Valvola di non ritorno a DISCO di GESTRA**

**RK 76, DN:**

Superficie di tenuta: metallo-metallo / EPDM / FPM / PTFE  
Valvola di non ritorno per inserimento tra flange PN 6/10/16/25/40, Classe 150/300

Esecuzione compatta EN 558, serie 49

**RK 76, DN 15-100:**

Corpo con anello di centraggio a spirale per linee orizzontali e verticali.

Molla: 1.4571,

Pressione di apertura: 5 mbar con flusso dall'alto verso il basso, appoggio molla centrato grazie alla speciale calotta coprimolla.

**Nota bene**

La valvola di non ritorno deve essere predisposta in modo che il disco della valvola in posizione di apertura assicuri una portata minima (vedere nel diagramma delle perdite di carico la condizione di «Apertura completa/Funzionamento stabile»). L'uso ad es. su compressori o su sistemi dove sussistono flussi pulsanti richiede versioni speciali delle valvole di non ritorno. Al momento dell'ordine specificare tali casi di impiego e fornire dati di esercizio il più possibile accurati.

Si prega di fare riferimento alle nostre condizioni di vendita e di consegna.

**Diagramma delle perdite di carico**

Valori per acqua a 20 °C. Per determinare le perdite di carico per altri fluidi è necessario calcolare la portata equivalente di acqua  $\dot{V}_a$ .

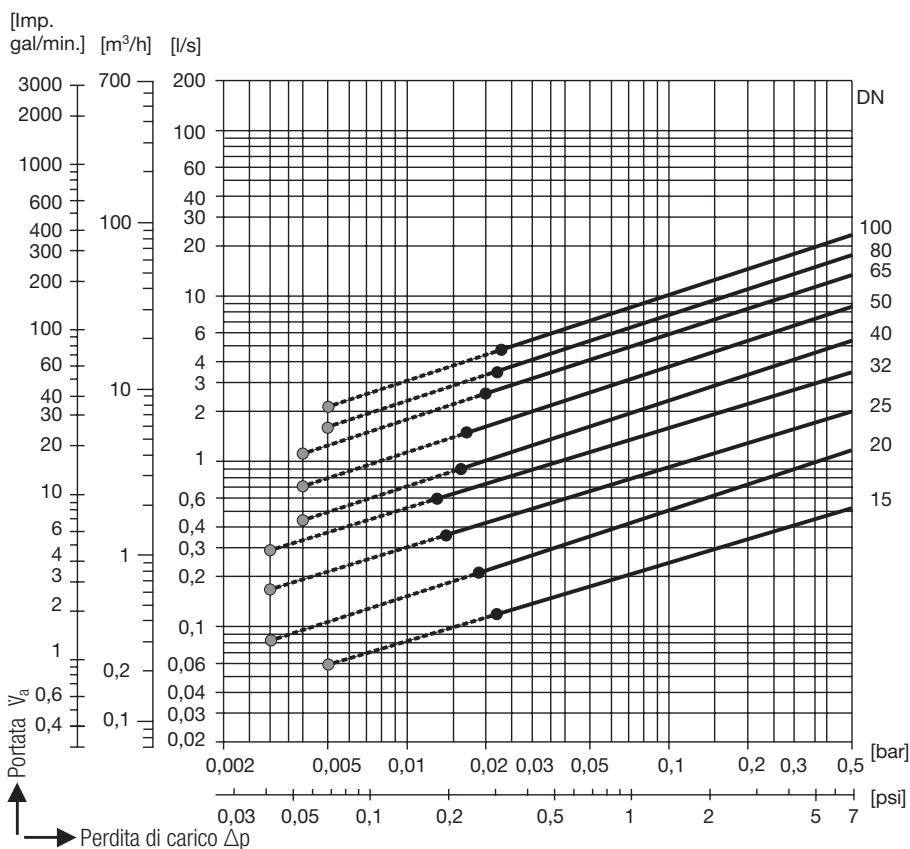
Le perdite di carico indicate nel diagramma si riferiscono a valvole con molla standard inserite in linee orizzontali e valvole senza molla per il montaggio su linee verticali con direzione del flusso dal basso verso l'alto.

$$\dot{V}_a = \dot{V} \cdot \sqrt{\frac{\rho}{1000}}$$

$\dot{V}_a$  = Portata equivalente di acqua in l/s o m³/h

$\rho$  = Densità del fluido (alle condizioni di esercizio) in kg/m³

$\dot{V}$  = Portata del fluido (alle condizioni di esercizio) in l/s o m³/h



- Portata minima in volume richiesta  $\dot{V}_a$  per apparecchi senza molla per montaggio su linee verticali con flusso verso l'alto.
- Portata minima in volume richiesta  $\dot{V}_a$  per apparecchi con molla standard per montaggio su linee orizzontali.

**Negli ordini indicare**

Tipo di fluido, portata, pressione e temperatura di servizio.  
Designazione standard delle flange.

**Certificati**

Possibilità di ottenere il certificato dei materiali e del tipo secondo EN 10204. Tutte le richieste di certificati devono essere emesse con l'ordine. Dopo la fornitura delle valvole non possono più essere emessi certificati. Costi e caratteristiche dei summenzionati certificati sono riportati nel nostro listino prezzi «Prezzi per prove e ispezioni per apparecchi standard». Contattare i nostri uffici tecnici per eventuali prove e ispezioni non riportate nel nostro listino.

**Attuazione direttive europee**

**Direttiva sulle attrezzature a pressione**

L'apparecchio è conforme a questa direttiva e può essere utilizzato per i seguenti mezzi di esercizio:

- Fluidi dei gruppi 1 e 2

**Direttiva ATEX**

L'apparecchio RK non ha una propria potenziale sorgente di innesco ed è quindi escluso da quanto prescritto da ATEX.

Elettricità statica: Una volta montato è possibile che si formi elettricità statica tra l'apparecchio e il sistema collegato. In caso di utilizzo in aree a rischio di esplosione spetta al costruttore o al gestore dell'impianto deviare ovvero prevenire eventuali cariche elettrostatiche.

Nella classificazione delle zone il costruttore ovvero il gestore dell'impianto dovrà tenere in considerazione possibili fuoriuscite del fluido, ad es. tramite dispositivi di azionamento o perdite dei collegamenti a vite.

**GESTRA AG**

Münchener Straße 77, 28215 Bremen, Germany  
Telefono +49 421 3503-0, Telefax +49 421 3503-393  
E-mail info@de.gestra.com, Web www.gestra.de

