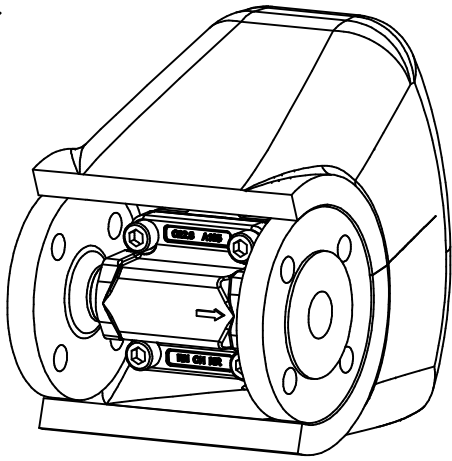


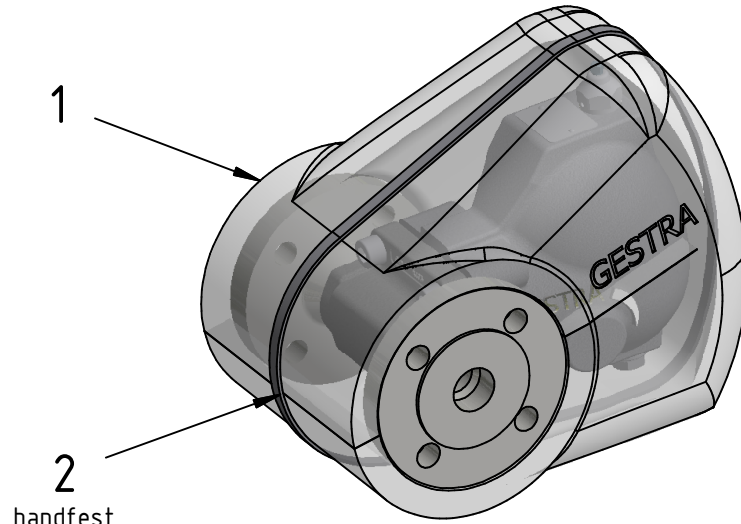
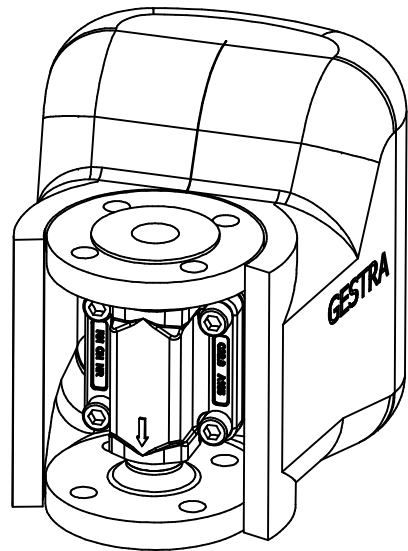
UNA 4h

Durchflussrichtung/Direction of flow

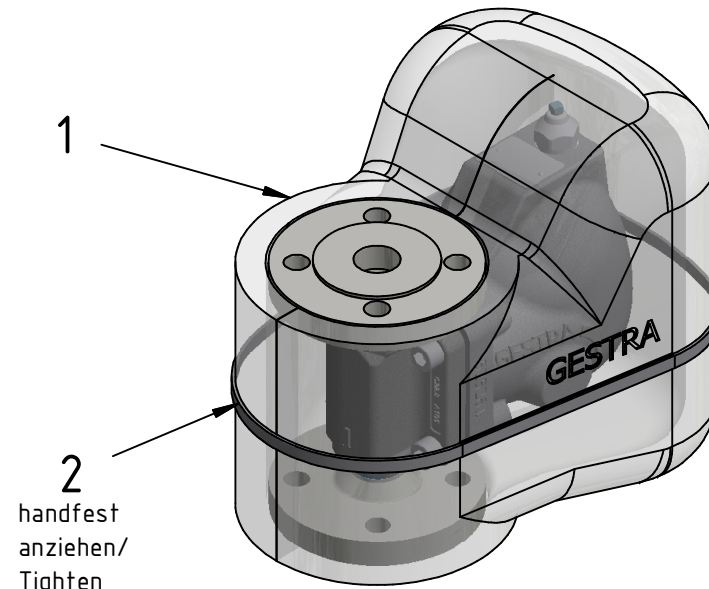
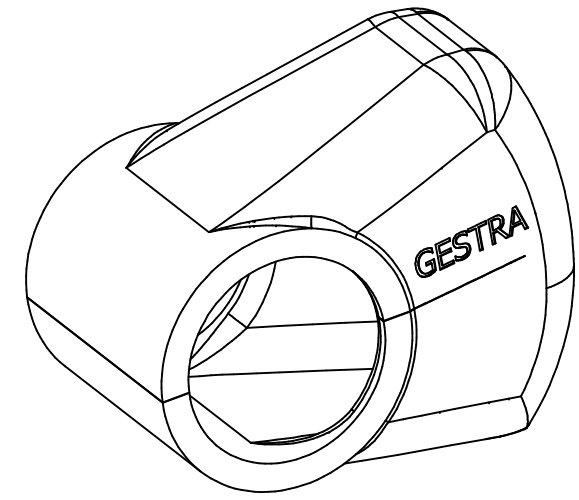


UNA 4v

Durchflussrichtung/Direction of flow



1
2
handfest anziehen/
Tighten
hand-tight



1
2
handfest anziehen/
Tighten
hand-tight



2	3	Kabelbinder/Cable tie	Edelstahl/Stainless steel
1	1	Isolierhülle/Insulation jacket	Silikon/Silicone
Pos./Item	Stk./Quant.	Benennung/Designation	Werkstoff/Material

Achtung/Attention:

- Eingeschränkte Einsatzbedingungen der Isolierhülle -50°C bis 250°C beachten !
- Betriebsanleitungen/Sicherheitshinweise UNA 4 beachten !
- Observe limited operation conditions of insulation jacket -50° to 250°C !
- Observe installation instructions/safety notes UNA 4 !

dargestellt: UNA 4 DN 25 mit Vorschweißflanschen
shown: UNA 4 DN 25 with welding neck flanges

Nr./No		Änderung/Modification		Datum	Geänd.	Konstr.	Prod.	Prüfer	M-Nr.
Ersteller/Drawer	Datum/Date	Name/Name		Maßstab/Scale:					
Konstrukteur/Designer	2018-05-23	Bernecker							
Normpr./Standard exam.	2018-05-23	Herbig							
Produktion/Production	2018-05-23	Reinecke-Vroom							
Prüfer/Examiner	2018-05-25	Dräger		INVENTOR-Prj.: UNA4 E DN10-25					
Isolierhülle/Insulation jacket									
Montage/Mounting Quick TP									
BAN 808996-00									
DN 15-50				3-527130-00					
Ersatz für/Replaces:				Freimaßtoleranzen/Free size tolerance ISO 2768 mK					
				Schutzvermerk ISO 16016 beachten! Refer to protection notice ISO 16016!					