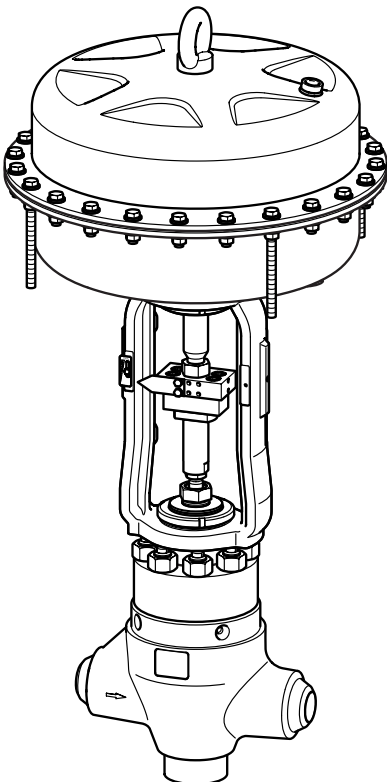


ZK 313-E/11 1" – 3"



ZK 313-D/20 1" – 3"

Robinet de réglage avec tuyère étagée radiale ZK et fermeture tandem ZK 313 ASME CLASS 2500 1" – 6"

Description du système

Robinet de réglage ZK 313 avec tuyère étagée radiale ZK et fermeture tandem, pour la réduction de différences de pression élevées, en utilisation dans les installations industrielles et centrales pour les applications suivantes :

- Robinet de désurchauffe par injection
- Robinet de déconcentration
- Robinet de réchauffage
- Robinet de réglage d'eau d'alimentation
- Robinet de purge
- Robinet de réglage de débit minimal
- Robinet de réglage de vapeur

Toutes les pièces internes peuvent être remplacées. Taux de fuite, classe VI selon ANSI FCI 70-2-2003.

Les appareils aux diamètres nominaux 1" – 3" peuvent être livrés en version à passage direct ou d'équerre. Les appareils aux diamètres nominaux 4" – 6" sont livrés en version d'équerre avec un corps forgé sans matrice ou en forme de Z.

Robinet de prise d'échantillon disponible sur demande comme équipement spécial.

Actionneur et actionnement

Les formes d'actionneur suivantes sont possibles :

- 02 : Volant de manœuvre (version standard, pouvant être remplacé ultérieurement par un actionneur rotatif électrique)
- 20 : Actionneur pneumatique à membrane ou à piston
- 11 : Actionneur rotatif électrique B1-F10 EN ISO 5210
- 31 : Actionneur à levier avec actionneur à fraction de tour monté
- 12 : Actionneur rotatif électrique B1-F14 EN ISO 5210
- 40 : Vérin hydraulique
- 13 : Actionneur linéaire électrique

Plage d'utilisation

Suppression de service admissible bar pour les corps en matériaux ASME

(Calcul selon ASME B16.34-Classe 2500)

Température °C	Classe standard 1" – 6"			Classe limitée 1" – 2 ½"		
	A105	F22	F91	A105	F22	F91
100	388	429	429	430	430	430
200	365	405	405	421	418	430
300	331	357	357	421	414	430
400	289	304	304	361	406	418
450	–	281	281	–	393	393
500	–	235	235	–	308	308
550	–	130	208	–	182	270
575	–	87	199	–	122	267
600	–	57	155	–	80	235
625	–	–	105	–	–	204

Pression de service maxi admissible psi pour les corps en matériaux ASME

(Calcul selon ASME B16.34-Classe 2500)

Température °F	Classe standard 1" – 6"			Classe limitée 1" – 2 ½"		
	A105	F22	F91	A105	F22	F91
200	5655	6250	6250	6250	6250	6250
300	5450	6070	6070	6170	6160	6250
400	5280	5880	5880	6105	6065	6250
500	5025	5540	5540	6105	6035	6250
600	–	5040	5040	–	6010	6250
700	–	4730	4730	–	5895	6110
800	–	4230	4230	–	5895	6000
900	–	3745	3745	–	5000	5000
1000	–	2230	3030	–	3119	3926
1100	–	–	2485	–	–	3478

Pression différentielle admissible ΔPMX

	bar	psi
Un étage	40	580
Trois étages	300	4 350
Trois étages avec tuyère additionnelle	370	5 365

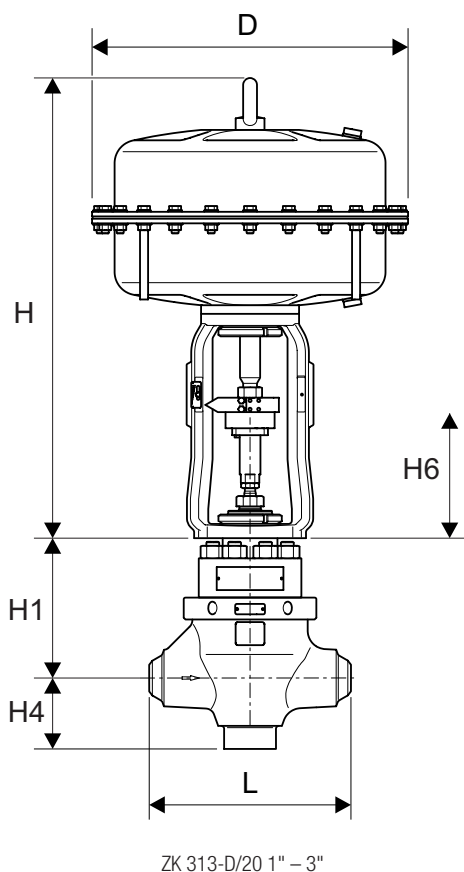
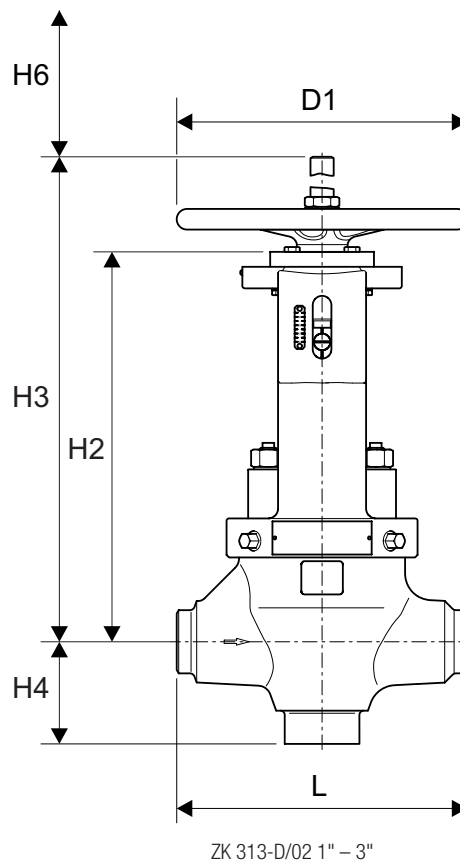
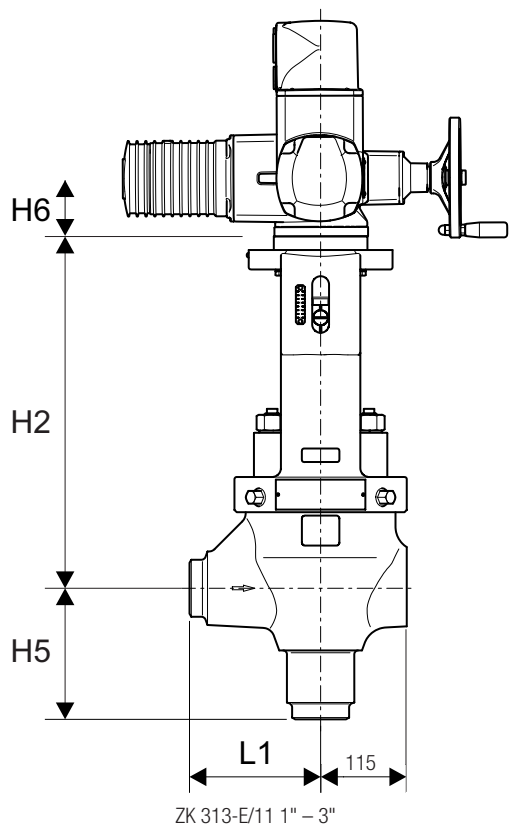
Matériaux

Composant	ASME
Corps	SA105
	SA182 F22
	SA182 F91
Partie supérieure du corps	SA105
	SA182 F91
Boulon fileté	(S)A193 B16
Écrous	(S)A194-7

Raccordements

- Embout à souder
- Bout emmanché-soudé
- Bride en option

Dimensions et poids



Dimensions

Taille de robinet		1" - 3"	4" - 6"
H1	mm	243	243
	in	9,6"	9,6"
H2 max.	mm	484	484
	in	19,1"	19,1"
H3 (version/02)	mm	585	585
	in	23,0"	23,0"
H4	mm	123	-
	in	4,8"	-
H5	mm	175	260
	in	6,9"	10,2"
H6 (cote de service)	mm	120	120
	in	4,7"	4,7"
H6 (cote de service, version/02)	mm	290	290
	in	11,4"	11,4"
L	mm	350	-
	in	13,8"	-
L1	mm	175	260
	in	6,9"	10,2"
D1	mm	315	315
	in	12,4"	12,4"

Autres dimensions sur demande

Poids, sans actionneur

Type	1" - 3"		4" - 6"	
	kg	lb	kg	lb
ZK313/02	100	220	-	-
ZK313/11	90	198	-	-
ZK313/12	90	198	-	-
ZK313/20	70	154	-	-
ZK313-E0, ZK313-Z0	-	-	Sur demande	Sur demande

Dimensions et poids de l'actionneur pneumatique à membrane

Cote	PB 700		PB 1502		PB 3002	
	mm	in	mm	in	mm	in
D	405	15,9"	548	21,5"	548	21,6"
H	600	23,6"	800	31,5"	1140	44,9"
Poids	kg	lb	kg	lb	kg	lb
	40	88	124	273	240	528

Valeurs de débit

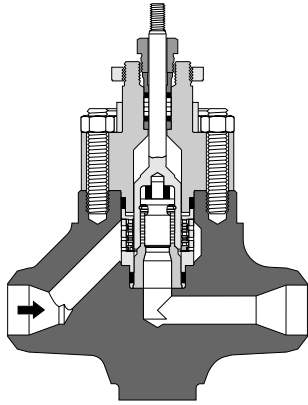
Valeurs Kvs

	Kvs											Course
	m³/h											
	égal pourcentage/linéaire										linéaire	
	Δp 300 bar					Δp 370 bar					Δp 40 bar	
1" – 3"	1	1,5	2,3	3,6	5,5	8	11	13	4,5	9,5	30	35
4" – 6"	–	–	2,3	3,6	5,5	11	14,5	17	4,5	9,5	46	35

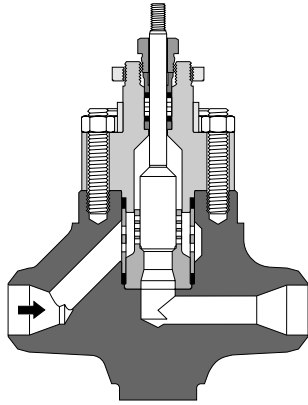
Valeurs Cv

	Cv											Course
	US gal/min											
	égal pourcentage/linéaire										linéaire	
	Δp 4350 psi					Δp 5365 psi					Δp 580 psi	
1" – 3"	1,2	1,7	2,7	4,2	6,4	9,2	12,7	15	5,2	11	34,7	1,4"
4" – 6"	–	–	2,7	4,2	6,4	12,7	16,8	19,7	5,2	11	53	1,4"

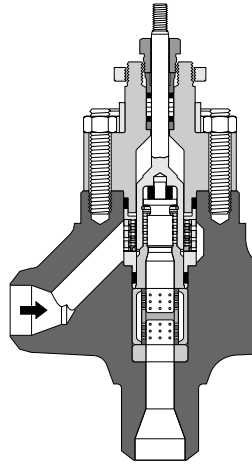
Tuyère étagée radiale ZK



Tuyère standard
Δpmax 300 bar/4 350 psi



Tuyère spéciale sans siège tandem
Δpmax 40 bar/580 psi



Tuyère spéciale
Δpmax 370 bar/5 365 psi

Fonction

La tuyère étagée radiale ZK garantit une résistance exceptionnelle à l'usure et une étanchéité absolue de la fermeture. Elle allie la fonction d'un robinet de réglage à celle d'un robinet d'arrêt.

Chaque robinet de réglage est équipé d'une tuyère étagée radiale ZK.

Une tuyère étagée radiale ZK est un système composé de plusieurs douilles, dans lesquelles se trouvent des perçages radiaux. La rotation des douilles déplace les perçages les uns contre les autres formant ainsi un grand nombre de zones d'étranglement en parallèle avec des chambres à turbulence intermédiaires (chambres de détente).

Le débit au travers de la tuyère étagée radiale ZK est déterminé par l'obturateur. En fonction de sa position, il libère partiellement ou complètement chaque perçage et entraîne ainsi différents débits.

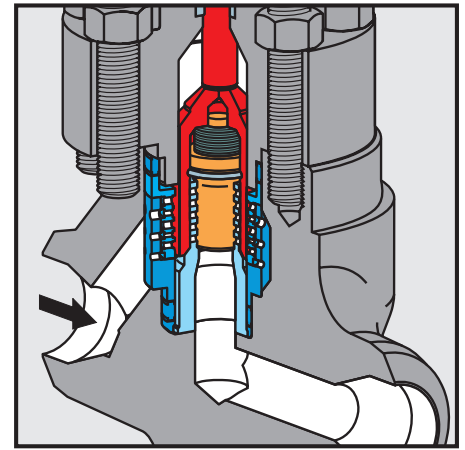
Cette construction permet de réduire progressivement la chute de pression et de répartir l'écoulement en de nombreux débits partiels. Cela entraîne une résistance supérieure à l'usure et une réduction du niveau sonore.

De plus, la ZK 313 est dotée d'un double blocage (siège tandem).

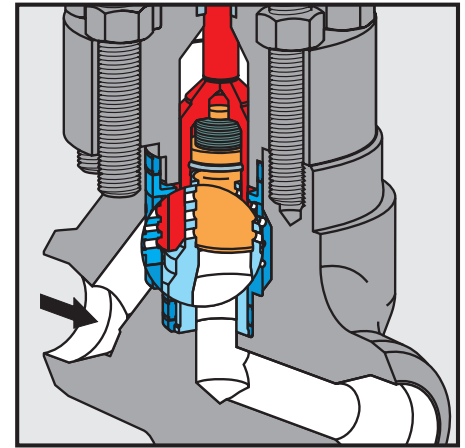
Fonction du siège tandem

Au début de l'ouverture, l'obturateur se décolle d'abord du siège principal. Le clapet de réglage ne suit qu'après une certaine course de l'obturateur. Par conséquent, au moment de la fermeture et au début de l'ouverture, la vitesse de débit au niveau du siège est égale à zéro. Cela évite une usure par érosion à cet endroit.

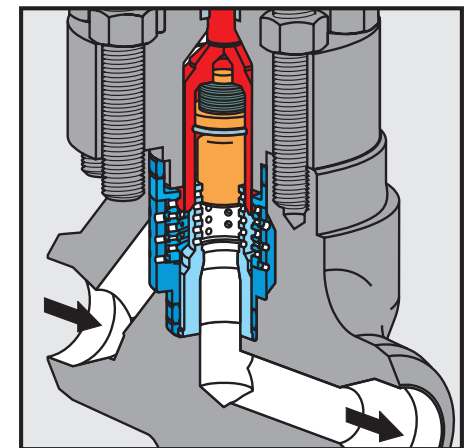
Tuyère étagée radiale ZK avec fermeture tandem



Obturateur en position de fermeture



Position de fermeture levée,
clapet de réglage interne encore en position de fermeture



Obturateur en position de réglage

Robinet de réglage avec tuyère étagée radiale ZK® et fermeture tandem

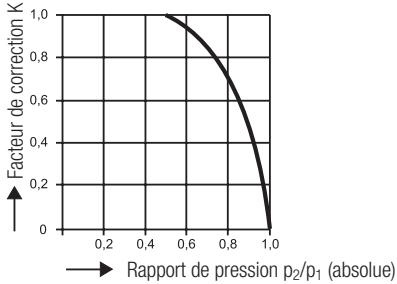
ZK 313 ASME

CLASS 2500 1" – 6"

Diagrammes de débit

Les diagrammes indiquent les débits maximaux d'eau froide et surchauffée (condensat) en position de réglage extrême avec les courbes caractéristiques linéaires et la valeur Kv_s maximale.

Diagramme de contre-pression pour l'eau surchauffée



	Valeur Kv_s	Valeur Cv
1	1	1,2
2	1,5	1,7
3	2,3	2,7
4	3,6	4,2
5	5,5	6,4
6	8	9,4
7	11	12,7
8	13	15
9	30	35,1

Texte de spécification

Robinet de réglage GESTRA à tuyère étagée radiale ZK ZK 313.
Dimensionnement : $p = \dots$ bars / psig, $t = \dots$ °C / °F ou classe
Service : Cas de charge (1 à 3)

	1	2	3
P_1 bara/psia			
t_1 °C/°F			
P_2 bara/psia			
M kg/h/lb/h			

Veuillez entrer les données ici.

Fluide :

Actionneur : électrique(marque)

OUVERT/FERMÉ ou RÉGLAGE

Tension/Hz

Actionneur : pneumatique(marque)

Le ressort s'ouvre :

Le ressort se ferme :

Volant de manœuvre : oui/non

Régulateur de position : oui/non

Réceptions

Le justificatif d'homologations de matière et de construction avec certificat de réception EN 10204-3.1 ou EN 10204-3.2 est possible moyennant un supplément de prix.

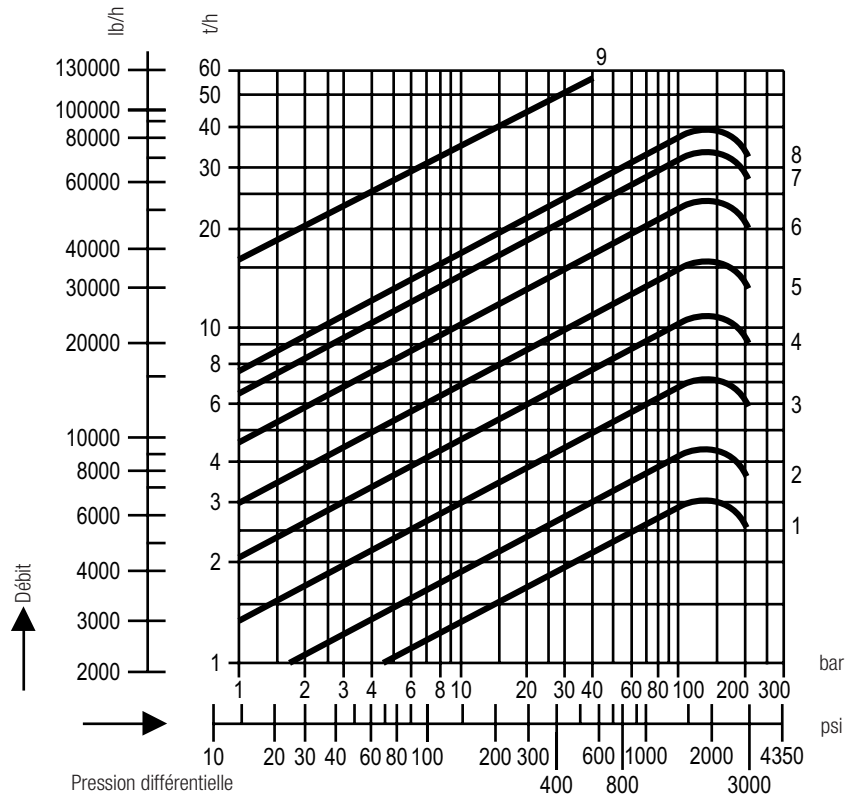
Les exigences de réception doivent être indiquées pour tous renseignements ou à la commande. L'établissement des certificats de contrôle n'est plus possible après livraison.

La réception standard et les frais relatifs aux certificats de contrôle sont indiqués dans notre liste de prix « Frais de réception pour les appareils de série ».

Veuillez contacter le fabricant si vous souhaitez une réception spéciale.

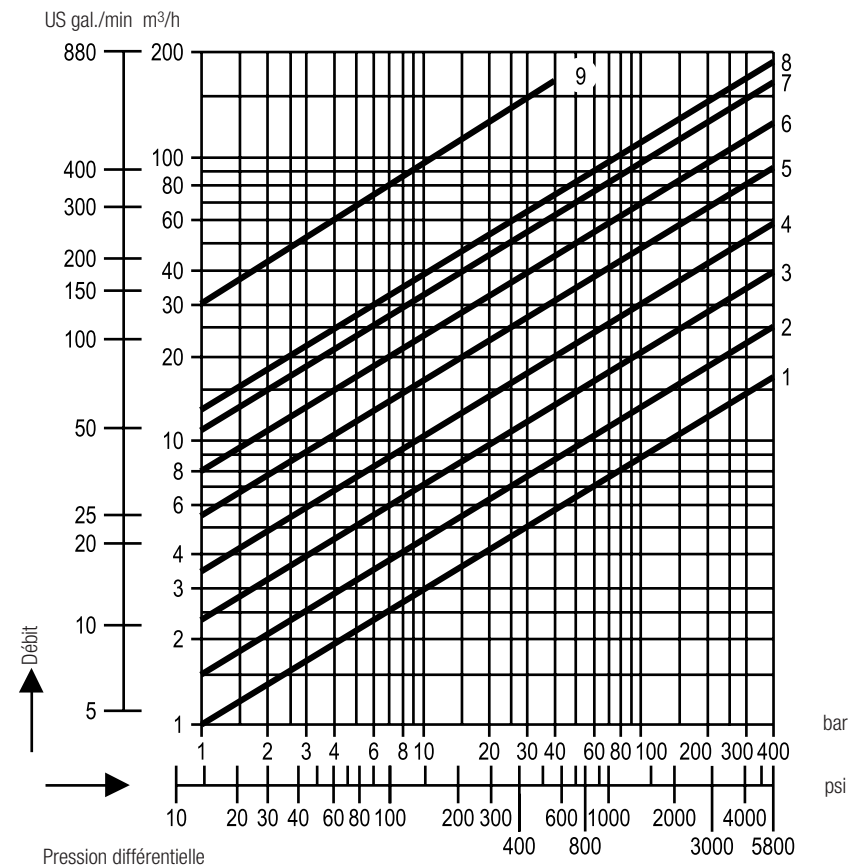
Veuillez noter nos conditions de vente et de livraison.

Diagramme de débit d'eau surchauffée $t_s - 5K$



Pour $p_2/p_1 > 0,5$, multiplier la valeur de débit par le facteur de correction K du diagramme de contre-pression.

Diagramme de débit d'eau froide



GESTRA AG

Münchener Straße 77, 28215 Brême, Allemagne
Téléphone +49 421 3503-0, Fax +49 421 3503-393
E-mail info@de.gestra.com, Web www.gestra.com

