

Purgeurs

**BK 27N**

**FR**  
Français

Traduction des instructions de  
montage et de mise en service

**850214-00**

# Sommaire

<b>Préambule</b> .....	<b>3</b>
Disponibilité .....	3
Caractéristiques structurelles dans le texte.....	3
<b>Sécurité</b> .....	<b>3</b>
Utilisation conforme .....	3
Consignes de sécurité fondamentales.....	4
Caractéristiques structurelles des consignes de mise en garde dans le texte.....	5
Caractéristiques structurelles des remarques concernant les dommages matériels et environnementaux.....	5
<b>Description</b> .....	<b>5</b>
Fourniture et description de l'appareil .....	5
Rôle et fonction .....	8
<b>Stocker et transporter l'appareil</b> .....	<b>8</b>
Stocker l'appareil .....	8
Transporter l'appareil.....	9
<b>Monter et raccorder l'appareil</b> .....	<b>9</b>
Préparer le montage .....	9
Raccorder l'appareil.....	10
<b>Service</b> .....	<b>10</b>
Opérations pendant le service .....	10
<b>Après le service</b> .....	<b>11</b>
Modifier le réglage du régulateur Thermovit .....	11
Enlever les encrassements extérieurs .....	13
Effectuer l'entretien de l'appareil .....	13
Réparer l'appareil et monter les pièces de rechange.....	13
<b>Éliminer les défauts ou dysfonctionnements</b> .....	<b>17</b>
<b>Mettre l'appareil hors service</b> .....	<b>20</b>
Enlever les polluants .....	20
Démonter l'appareil .....	20
Réutiliser l'appareil après stockage.....	21
Éliminer l'appareil.....	21
<b>Données techniques</b> .....	<b>22</b>
Dimensions et poids .....	22
Plage d'utilisation .....	23
<b>Déclaration du fabricant</b> .....	<b>23</b>

## Préambule

Ces instructions de montage et de mise en service contribuent à l'utilisation conforme, sûre et économique des types de robinetterie suivants :

- ▶ BK 27N, PN 40
- ▶ BK 27N, PN 63

Ci-après, ces purgeurs sont désignés par le terme « appareil ».

Ces instructions de montage et de mise en service s'adressent à toute personne chargée de la mise en service, de l'exploitation, de l'utilisation, de l'entretien, du nettoyage ou du rebut de cet appareil. Les instructions de montage et de mise en service s'adressent en particulier aux monteurs du SAV, au personnel spécialisé formé et aux opérateurs qualifiés et autorisés.

Chacune de ces personnes doit avoir pris connaissance du contenu des présentes instructions de montage et de mise en service et les avoir comprises.

Le respect de ces instructions aide à éviter les risques et à augmenter la fiabilité et la durée de vie de l'appareil. En plus des remarques figurant dans les présentes instructions de montage et de mise en service, veuillez respecter absolument les réglementations en vigueur sur le site et dans le pays d'utilisation en matière de prévention des accidents ainsi que les règles techniques relatives au travail exécuté comme il se doit et conforme aux consignes de sécurité.

## Disponibilité

Conservez toujours ces instructions avec la documentation de l'installation. Assurez-vous qu'elles sont à disposition de l'opérateur.

Les instructions de montage et de mise en service font partie de l'appareil. Remettez-les au nouveau propriétaire en cas de vente ou de transfert de l'appareil.

## Caractéristiques structurelles dans le texte

Différents éléments des instructions de montage et de mise en service sont pourvus de caractéristiques typographiques définies. Voici comment distinguer aisément les éléments suivants :

texte normal

*renvois*

- ▶ énumérations
  - ▶ sous-points dans les énumérations
- étapes.



Ces conseils contiennent des informations supplémentaires comme par ex. des indications particulières concernant l'utilisation économique de l'appareil.

## Sécurité

### Utilisation conforme

Les purgeurs thermiques cités ci-après sont montés dans des conduites de vapeur :

- ▶ BK 27N, PN 40
- ▶ BK 27N, PN 63

Ces appareils servent à évacuer le condensat de vapeur d'eau ou à désaérer les conduites de vapeur.

Les appareils doivent être utilisés uniquement dans les plages de pression et de température autorisées en tenant compte des effets chimiques et corrosifs.

L'observation et le respect de l'ensemble des indications de ces instructions de montage et de mise en service et notamment des consignes de sécurité font également partie de l'utilisation conforme.

Toute autre utilisation des appareils est considérée non conforme.

L'utilisation des appareils dont le matériau ne convient pas au fluide utilisé est également considérée non conforme.

# Consignes de sécurité fondamentales

## Risque de blessures graves

- ▶ Pendant le service, l'appareil est sous pression et peut être très chaud. Effectuez les travaux sur l'appareil uniquement si les conditions suivantes sont remplies :
  - ▶ Les conduites doivent être hors pression.
  - ▶ Le fluide doit être évacué complètement des conduites et de l'appareil.
  - ▶ L'installation principale doit être arrêtée pour tous les travaux et sécurisée contre toute remise en marche non autorisée.
  - ▶ Les conduites et l'appareil doivent être refroidis à environ 20 °C (température supportable par la main).
- ▶ En présence d'appareils utilisés dans des zones contaminées, il y a un risque de blessures graves, voire mortelles dues aux polluants au niveau de l'appareil. Effectuez les travaux sur l'appareil uniquement si celui-ci est complètement décontaminé. Pour tous travaux, portez les vêtements de protection prescrits pour la zone contaminée.
- ▶ L'appareil doit être utilisé uniquement avec des fluides non agressifs pour le matériau et les joints de l'appareil faute de quoi il y a un risque de fuites et de sortie de fluide brûlant ou toxique.
- ▶ L'appareil et ses composants doivent être montés ou démontés uniquement par un personnel spécialisé. Le personnel spécialisé doit posséder des connaissances et expériences dans les domaines suivants :
  - ▶ La réalisation de raccords sur les conduites.
  - ▶ Le choix d'un engin de levage adapté au produit et son utilisation en toute sécurité
  - ▶ Le travail avec des fluides dangereux (contaminés, brûlants ou sous pression).

## Risque de blessures légères

- ▶ Des pièces internes aux arêtes vives peuvent causer des coupures. Portez des gants de protection pour tous les travaux sur l'appareil.
- ▶ Il y a un risque d'écrasement en cas de chute de l'appareil si celui-ci n'est pas suffisamment supporté. Pendant le montage, sécurisez l'appareil contre les chutes. Portez des chaussures de sécurité solides.

## Risque de dommages matériels ou de dysfonctionnements

- ▶ Le montage dans le sens contraire à l'écoulement indiqué ou sur la mauvaise position entraîne un dysfonctionnement. L'appareil ou l'installation principale peut subir des dommages. Montez l'appareil dans la conduite en respectant le sens d'écoulement indiqué sur le corps.
- ▶ Un corps dont le matériau ne convient pas au fluide utilisé peut entraîner une usure plus importante et la sortie de fluide. Avant montage, assurez-vous que le matériau du corps convient au fluide utilisé.

## Caractéristiques structurelles des consignes de mise en garde dans le texte

---



### **DANGER**

Les remarques accompagnées du mot DANGER mettent en garde contre une situation dangereuse pouvant entraîner la mort ou de graves blessures.

---

---



### **AVERTISSEMENT**

Les remarques accompagnées du mot AVERTISSEMENT mettent en garde contre une situation dangereuse pouvant entraîner éventuellement la mort ou de graves blessures.

---

---



### **ATTENTION**

Les remarques accompagnées du mot ATTENTION mettent en garde contre une situation pouvant entraîner des blessures légères ou de moyenne gravité.

---

## Caractéristiques structurelles des remarques concernant les dommages matériels et environnementaux

---

### ***Attention !***

Ces remarques mettent en garde contre une situation entraînant des dommages matériels ou environnementaux.

---

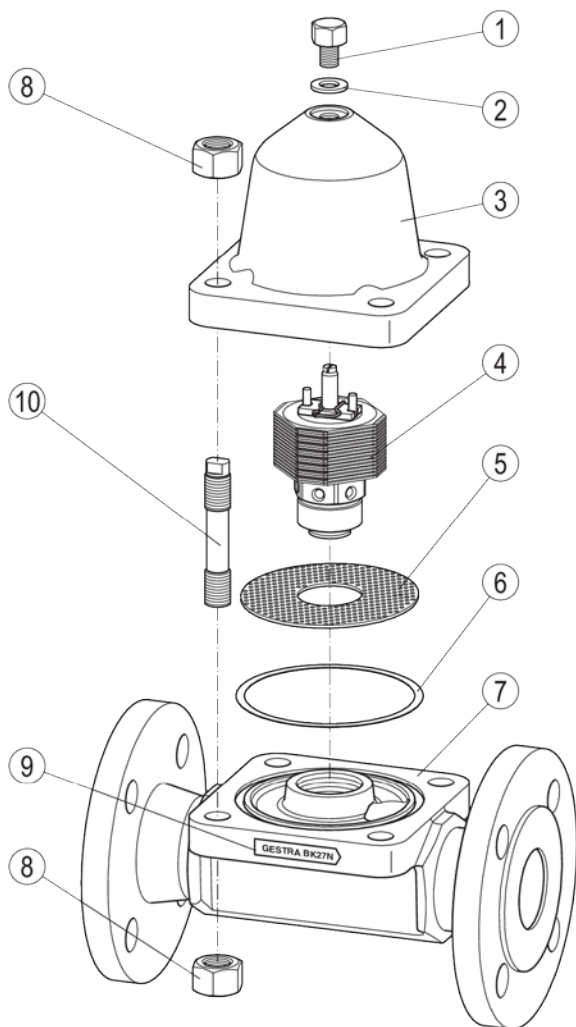
## Description

### **Fourniture et description de l'appareil**

#### **Fourniture**

L'appareil est livré emballé, prêt au montage.

## Description de l'appareil



N°	Désignation
1	Bouchon fileté
2	Joint pour bouchon fileté
3	Capot
4	Régulateur Thermovit
5	Filtre

N°	Désignation
6	Joint
7	Corps
8	Huit écrous
9	Plaque d'identification
10	Quatre goujons filetés

## Accessoires disponibles

Les accessoires suivants sont disponibles pour l'appareil :

- ▶ Appareil de mesure ultrasonique VAPOPHONE®
- ▶ Surveillance permanente du purgeur



La surveillance permanente du purgeur n'est disponible que jusqu'à PN 40.

## Modes de raccordement

L'appareil peut être livré avec les modes de raccordement suivants :

- ▶ Bride
- ▶ Embout à souder
- ▶ Bout emmanché-soudé

## Plaque d'identification

Les indications suivantes figurent sur la plaque d'identification :

- ▶ Fabricant
- ▶ Désignation du type
- ▶ Marquage de la température d'ouverture du régulateur Thermovit (seulement s'il y a un écart par rapport à la valeur standard)
- ▶ Diamètre nominal
- ▶ Niveau de pression
- ▶ Pression différentielle maximale admissible
- ▶ Sens d'écoulement
- ▶ Label CE

Par ailleurs, les indications suivantes figurent sur le corps :

- ▶ Matériau
- ▶ Marquage des lots
- ▶ Date de fabrication (trimestre/année)



Pour les appareils avec raccord à bride, la date de fabrication est indiquée sur la bride.

Les indications suivantes figurent sur les raccords :

- ▶ Taille de bride
- ▶ Indication concernant la barre d'étanchéité (n° R.J)

## Application des directives européennes

### Directive concernant les équipements sous pression

L'appareil est conforme à cette directive (voir section "Déclaration du fabricant") et peut être utilisé avec les fluides suivants :

- ▶ Fluides du groupe de fluides 2

### Directive ATEX

L'appareil ne présente aucune source d'inflammation potentielle et ne tombe pas sous cette directive (voir section "Déclaration du fabricant").

Lorsque l'appareil est monté, il peut y avoir de l'électricité statique entre l'appareil et le système raccordé.

En cas d'utilisation dans des zones exposées aux risques d'explosion, il est de la responsabilité du fabricant ou de l'exploitant de l'installation d'assurer la dissipation, voire la prévention des charges statiques potentielles.

S'il y a risque de fuite de fluide, par ex. au niveau d'organes de manœuvre ou de fuites sur les raccords vissés, le fabricant ou l'exploitant de l'installation doit en tenir compte lors de la répartition des zones.

## Rôle et fonction

### Rôle

Ces appareils servent à évacuer le condensat de vapeur d'eau ou à désaérer les conduites de vapeur.

L'appareil est doté d'un dispositif antiretour intégré.

### Fonction du régulateur Thermovit

L'appareil régule le débit du fluide grâce à un régulateur Thermovit. Le régulateur Thermovit est fixé à demeure avec le corps.

Le régulateur Thermovit est composé de plusieurs lames bimétalliques superposées. Celles-ci se dilatent au fur et à mesure que la température du fluide augmente entraînant ainsi le déplacement de l'aiguille de la tuyère. L'ouverture par laquelle se fait l'écoulement se ferme.

Lorsque l'installation est froide, le régulateur Thermovit est ouvert.

Vous pouvez régler le régulateur Thermovit de sorte qu'il s'ouvre ou se ferme à des températures basses ou élevées.

En cas de retour du fluide, la tige de tuyère est enfoncée dans le support de tuyère sous l'effet de la pression. L'ouverture de passage est ainsi obturée.

## Stocker et transporter l'appareil

### Attention !

Dommages sur l'appareil en cas de mauvais stockage ou transport.

- Obturez toutes les ouvertures avec les bouchons fournis ou des bouchons similaires à ceux-ci.
- Assurez-vous que l'appareil reste au sec et protégé contre toute atmosphère corrosive.
- Contactez le fabricant si vous souhaitez transporter ou stocker l'appareil dans d'autres conditions.

## Stocker l'appareil

- Stockez l'appareil uniquement dans les conditions suivantes :
  - Ne dépasse pas une durée de stockage de 12 mois.
  - Toutes les ouvertures de l'appareil doivent être obturées au moyen des bouchons en plastique fournis ou de bouchons similaires.
  - Les surfaces de contact et d'étanchéité doivent être protégées contre les dommages mécaniques.
  - L'appareil et tous les composants doivent être protégés contre les chocs et les coups.
  - L'appareil doit être stocké uniquement dans des locaux fermés présentant les conditions ambiantes suivantes :
    - Humidité de l'air inférieure à 50 %, sans condensation
    - Air ambiant propre et non salin, ni corrosif
    - Température 5–40 °C.
- Lors du stockage, assurez-vous que ces conditions sont toujours remplies.
- Contactez le fabricant si vous souhaitez stocker l'appareil dans d'autres conditions.



## Transporter l'appareil

- Pendant le transport, observez les mêmes conditions que celles du stockage.
- Avant le transport, obturez les raccords avec les bouchons en plastique.



Si vous n'avez pas reçu de bouchons en plastique avec la livraison, obturez les raccords avec des bouchons similaires.

- Vous pouvez transporter l'appareil non emballé sur quelques mètres.
- Transportez l'appareil dans son emballage d'origine si la distance est plus importante.
- Si vous ne disposez pas de l'emballage d'origine, emballez l'appareil de sorte à le protéger de la corrosion ou de dommages mécaniques.



Un transport de courte durée est également possible à des températures inférieures à 0 °C si l'appareil est complètement vide et sec.

## Monter et raccorder l'appareil

### Préparer le montage

- Sortez l'appareil de l'emballage de transport.
- Vérifiez si l'appareil présente des dommages dus au transport.
- Contactez le fabricant si vous constatez des dommages dus au transport.

A la livraison, les raccords peuvent être obturés avec des bouchons en plastique.

- Retirez ces bouchons avant le montage.
- Conservez les bouchons et l'emballage pour une utilisation ultérieure.



### DANGER

Lors des travaux sur les conduites, de très graves blessures, voire la mort par brûlures ou intoxication sont possibles.

- Assurez-vous que l'appareil et les conduites ne contiennent aucun fluide brûlant ou dangereux.
- Assurez-vous que les conduites en amont et en aval de l'appareil sont hors pression.
- Assurez-vous que l'installation est arrêtée et sécurisée contre toute remise en marche non autorisée.
- Assurez-vous que l'appareil et les conduites sont refroidis à une température supportable par la main.
- Portez des vêtements de sécurité adaptés au fluide et utilisez un équipement de protection approprié si nécessaire.

Vous trouverez des informations concernant les vêtements de sécurité et l'équipement de protection appropriés dans la fiche technique de sécurité du fluide utilisé.

- Vidangez les conduites.
- Arrêtez l'installation et sécurisez celle-ci contre toute remise en marche non autorisée.

## Raccorder l'appareil



### **DANGER**

Un appareil mal raccordé peut provoquer des accidents entraînant de très graves blessures, voire la mort.

- Assurez-vous que l'appareil est raccordé à la conduite uniquement par un personnel spécialisé.
- Assurez-vous que le sens d'écoulement dans la conduite correspond à celui indiqué par la flèche sur l'appareil.

Le personnel spécialisé doit posséder des connaissances et être expérimenté dans les différents modes de raccordement de tubes.

### **Attention !**

Domages sur l'appareil en cas de raccords dont le dimensionnement est trop faible.

- Assurez-vous que les raccords sont suffisamment stables pour absorber le poids de l'appareil et les forces susceptibles d'être générées pendant le service.

Afin de disposer d'un espace de montage suffisant pour permettre le remplacement éventuel de composants, respectez les cotes de service par rapport aux parties d'installation voisines.

Vous trouverez des indications à ce sujet dans le paragraphe « *Dimensions et poids* » à partir de la page 22.

- Assurez-vous de la propreté du système de conduites de l'installation.

Vous pouvez monter l'appareil dans une position au choix.

En cas de montage dans des tuyauteries horizontales, la position de montage la plus favorable est celle avec le capot dirigé vers le haut.

- Assurez-vous de l'absence de corps étrangers dans l'appareil.
- Montez l'appareil dans la position de montage souhaitée.
- Assurez-vous que l'appareil est bien monté et que tous les raccords sont réalisés dans les règles de l'art.

### **Attention !**

Dysfonctionnements dus à l'isolation de l'appareil ou de la conduite de condensat.

- Assurez-vous que la chaleur de service de l'appareil et de la conduite de condensat peut être évacuée.

## Service

### **Opérations pendant le service**

Vous ne pouvez pas effectuer de réglages sur le régulateur Thermovit pendant qu'il fonctionne.

En cas de nécessité, vous pouvez contrôler le parfait fonctionnement de l'appareil pendant le service à l'aide de l'appareil de mesure ultrasonique VAPOPHONE® de GESTRA.

- Pour ce faire, lisez le mode d'emploi de l'appareil de mesure ultrasonique.

Pour les applications à processus critique, l'appareil peut être doté d'une surveillance permanente du purgeur.

- Pour ce faire, lisez le mode d'emploi de la surveillance permanente du purgeur.

## Après le service



### DANGER

En présence d'appareils utilisés dans des zones contaminées, il y a risque de blessures graves, voire mortelles dues aux polluants au niveau de l'appareil.

- Faites effectuer les travaux sur des appareils contaminés uniquement par un personnel spécialisé.
- Pour tous travaux, portez les vêtements de protection prescrits pour la zone contaminée.
- Assurez-vous que l'appareil est complètement décontaminé avant tout travail.
- Suivez les consignes relatives à la manipulation des substances dangereuses éventuelles.

### Attention !

Dommages dus au gel sur une installation hors service.

- Vidangez l'appareil en cas de risque de gel.

## Modifier le réglage du régulateur Thermovit

Vous pouvez régler la température à laquelle le régulateur Thermovit s'ouvre ou se ferme.

Vous pouvez augmenter ou diminuer la température de 48 K. Pour ce faire, procédez comme suit :



### DANGER

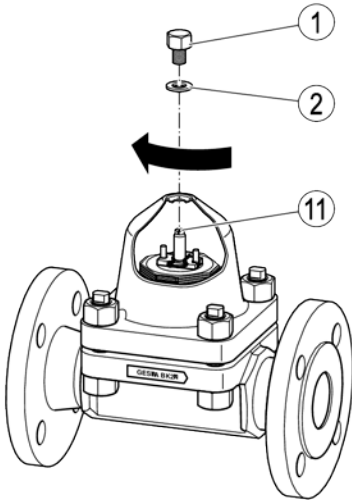
Lors des travaux sur les conduites, de très graves blessures, voire la mort par brûlures ou intoxication sont possibles.

- Assurez-vous que l'appareil et les conduites ne contiennent aucun fluide brûlant ou dangereux.
- Assurez-vous que les conduites en amont et en aval de l'appareil sont hors pression.
- Assurez-vous que l'installation est arrêtée et sécurisée contre toute remise en marche non autorisée.
- Assurez-vous que l'appareil et les conduites sont refroidis à une température supportable par la main.
- Portez des vêtements de sécurité adaptés au fluide et utilisez un équipement de protection approprié si nécessaire.

Vous trouverez des informations concernant les vêtements de sécurité et l'équipement de protection appropriés dans la fiche technique de sécurité du fluide utilisé.

## Préparer le réglage

- Retirez le bouchon fileté (1) et le joint (2).
- Insérez un tournevis dans la fente de l'aiguille de buse (11).



## Réglage pour un refroidissement supérieur


Vous pouvez diminuer la température d'ouverture réglée en usine de 48 K maximum. Cela correspond à 1 ½ tour de l'aiguille de buse dans le sens des aiguilles d'une montre.

- Pour diminuer la température d'ouverture de 8 K, tournez le tournevis d'un quart de tour dans le sens des aiguilles d'une montre.

## Réglage pour un refroidissement inférieur

Vous pouvez augmenter la température d'ouverture réglée en usine de 48 K maximum. Cela correspond à 1 ½ tour de l'aiguille de buse dans le sens inverse des aiguilles d'une montre.

- Pour augmenter la température d'ouverture de 8 K, tournez le tournevis d'un quart de tour dans le sens inverse des aiguilles d'une montre.

 Si le refroidissement est trop faible, des pertes de vapeur peuvent se produire.

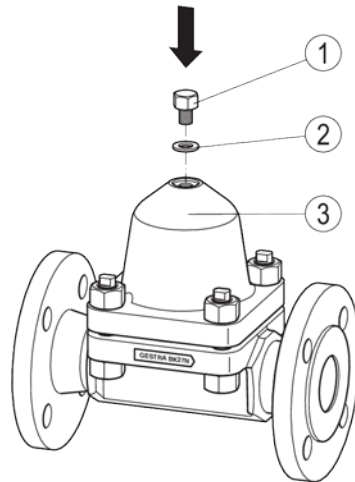
## Restaurer les réglages d'usine

Pour restaurer la température d'ouverture réglée en usine, procédez comme suit :

- Tournez le tournevis jusqu'en butée dans le sens des aiguilles d'une montre.
- Tournez ensuite le tournevis de 3 ¼ tours dans le sens inverse des aiguilles d'une montre.

## Terminer le réglage

- Placez le joint (2) dans le capot (3).
- Vissez le bouchon fileté (1) dans le capot.
- Serrez le bouchon fileté avec un couple de serrage de 40 Nm.



- Contrôlez le réglage.
- Si le réglage est incorrect, répétez la procédure.

## **Enlever les encrassements extérieurs**

- Retirez les saletés sur l'appareil à l'eau claire et avec un chiffon non pelucheux.
- Retirez les saletés tenaces avec un produit de nettoyage adapté au matériel et un chiffon non pelucheux.

## **Effectuer l'entretien de l'appareil**

L'appareil ne demande pas d'entretien particulier.

## **Réparer l'appareil et monter les pièces de rechange**

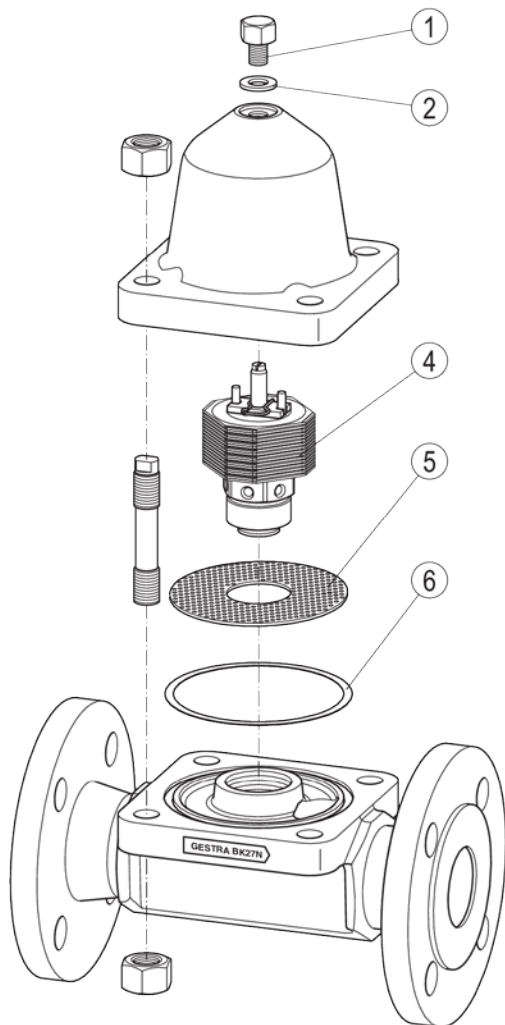
En cas d'usure ou de dommages, vous pouvez remplacer les composants suivants de l'appareil :

- ▶ Régulateur Thermovit
- ▶ Filtre
- ▶ Bouchon fileté
- ▶ Joint
- ▶ Joint

Pour désassembler l'appareil, il vous faut les outils suivants :

- ▶ Clé mixte de 41
- ▶ Clé mixte de 27
- ▶ Clé mixte de 19
- ▶ Clé mixte de 10

## Pièces de rechange



N°	Désignation	Référence
1	Bouchon fileté	096178
2	Joint pour bouchon fileté	000992
4, 6	Régulateur Thermovit <sup>1</sup> complet avec joint	376607
5	Filtre	097018
6	Joint <sup>2</sup>	376677

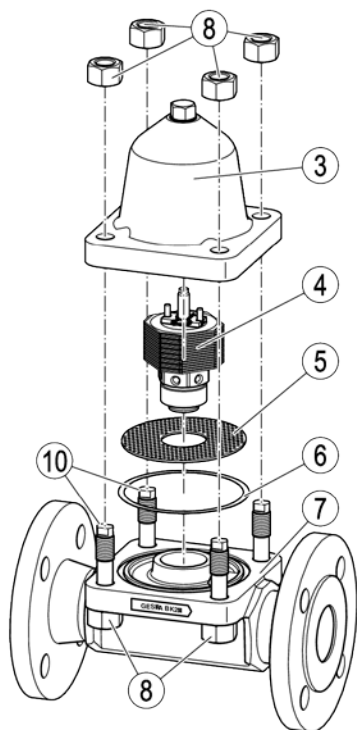
1 Le régulateur Thermovit ne passe pas dans le corps de BK 27.

2 Quantité minimum à commander : 20 pièces. Se procurer les petites quantités dans le commerce spécialisé.

## Démonter le régulateur Thermovit

Pour nettoyer et éventuellement remplacer le régulateur Thermovit, démontez-le comme suit :

- Desserrez les écrous (8) sur les goujons filetés.
- Retirez les goujons filetés (10).
- Enlevez le capot (3) du corps (7).
- Retirez le joint (6).
- Dévissez le régulateur Thermovit (4) du corps avec une clé plate.
- Retirez le filtre (5).



## Nettoyer le régulateur Thermovit

- Nettoyez le régulateur Thermovit à l'eau claire et avec un chiffon doux.
- Nettoyez les surfaces d'étanchéité.

## Contrôler la présence de dommages sur les pièces

- Contrôlez la présence de dommages apparents sur les pièces démontées.
- Remplacez les pièces endommagées par des pièces intactes.

## Monter le régulateur Thermovit

Pour monter le régulateur Thermovit, procédez comme suit :

- Enduisez les surfaces suivantes de lubrifiant résistant aux températures élevées :
  - ▶ tous les filetages
  - ▶ la surface d'étanchéité du siège de tuyère
- Utilisez un joint neuf si l'ancien est endommagé.
- Mettez le filtre et le joint en place dans le corps.
- Vissez le régulateur Thermovit dans le corps avec un couple de serrage de 350 Nm.
- Placez le capot sur le corps.
- Fixez le capot sur le corps à l'aide des goujons filetés et des écrous.
- Serrez les écrous en croix sur les goujons filetés avec un couple de serrage de 90 Nm.

## Démonter et nettoyer le filtre

Pour nettoyer le filtre, procédez comme suit :

- Retirez le régulateur Thermovit comme cela est décrit dans le paragraphe « *Démonter le régulateur Thermovit* » à partir de la page 15.
- Retirez le filtre.
- Nettoyez le joint et le filtre à l'eau claire et avec un chiffon non pelucheux.
- Nettoyez les surfaces d'étanchéité.

## **Contrôler la présence de dommages sur les pièces**

- Contrôlez la présence de dommages apparents sur les pièces démontées.
- Remplacez les pièces endommagées par des pièces intactes.

## **Monter le filtre**

- Enduisez les filetages de lubrifiant résistant aux températures élevées.
- Utilisez un joint neuf si l'ancien est endommagé.
- Mettez le filtre et le joint en place dans le corps.
- Vissez le régulateur Thermovit dans le corps avec un couple de serrage de 350 Nm.
- Placez le capot sur le corps.
- Fixez le capot sur le corps à l'aide des goujons filetés et des écrous.
- Serrez les écrous en croix sur les goujons filetés avec un couple de serrage de 90 Nm.



## Éliminer les défauts ou dysfonctionnements

Caractéristique	Cause	Mesure
Le purgeur est froid ou seulement tiède.	Les robinets d'arrêt pour l'arrivée ou l'évacuation de condensat sont fermés.	Ouvrez les robinets d'arrêt.
	L'arrivée ou l'évacuation de condensat est encrassée.	Nettoyez les tuyauteries. Nettoyez l'appareil.
Le purgeur présente des pertes de vapeur.	Le régulateur Thermovit est encrassé. Des dépôts sont présents dans l'appareil.	Nettoyez le régulateur Thermovit. Nettoyez le filtre et l'appareil. Remplacez le régulateur Thermovit.
	Le régulateur Thermovit est usé. Le siège fuit.	Remplacez le régulateur Thermovit.
	Le by-pass est ouvert.	Fermez le by-pass.
Sortie de fluide (fuite).	Les raccords ne sont pas étanches.	Étanchez les raccords par ex. au niveau de la bride ou du filetage.
	Un joint du corps est défectueux.	Remplacez le joint défectueux.
	Le corps est défectueux à cause de la corrosion ou de l'érosion.	Contrôlez la résistance du matériau du corps aux fluides. Utilisez un purgeur dont le matériau du corps résiste aux fluides.
	L'appareil est endommagé à cause du gel.	Remplacez l'appareil. Assurez-vous que les conduites de condensat et le purgeur sont complètement vidangés après arrêt de l'installation.
	L'appareil est endommagé à cause des coups de bélier.	Remplacez l'appareil. Prenez les mesures appropriées pour éviter les coups de bélier, par ex. par le montage de clapets de retenue adaptés à votre cas d'application.

<b>Caractéristique</b>	<b>Cause</b>	<b>Mesure</b>
Purge de condensat insuffisante. Puissance calorifique insuffisante des consommateurs.	Les robinets d'arrêt pour l'arrivée ou l'évacuation de condensat sont fermés.	Ouvrez les robinets d'arrêt.
	L'arrivée ou l'évacuation de condensat est encrassée.	Nettoyez les tuyauteries. Nettoyez l'appareil.
	Pressions de vapeur et débits de condensat très variables. La pression en amont du purgeur est trop faible pour le type de purgeur utilisé.	Utilisez un autre type de purgeur. Contactez le fabricant pour trouver un type de purgeur adapté.
	Le dimensionnement du purgeur est trop faible.	Utilisez un purgeur dont le débit de condensat est plus important.
	La pression différentielle est trop faible.	Augmentez la pression de vapeur. Abaissez la pression dans la conduite de condensat. Contrôlez la taille de la conduite de condensat. Utilisez un purgeur avec un débit de condensat plus important, un purgeur de pompe ou un système de retour de condensat.
	La pression en amont du purgeur est trop haute. La pression dans la conduite de condensat est trop haute.	Utilisez un autre type de purgeur. Contactez le fabricant pour trouver un type de purgeur adapté.
	La distance entre le point de purge et le purgeur est trop faible.	Montez le purgeur à environ 1 à 2 m du point de purge. Posez la conduite de condensat avec une pente.
	La conduite de condensat a été posée sans pente du point de purge au purgeur. Le condensat est conduit vers le haut en amont du purgeur.	Posez la conduite de condensat avec une pente. Modifiez le trajet de la conduite de condensat.

<b>Caractéristique</b>	<b>Cause</b>	<b>Mesure</b>
	<p>La température de condensat est supérieure à la température de service du purgeur.</p> <p>Le régulateur Thermovit ne s'ouvre pas ou son ouverture est retardée.</p>	<p>Retirez l'isolation éventuelle du purgeur ou de la conduite de condensat.</p> <p>Utilisez un autre type de purgeur.</p> <p>Contactez le fabricant pour trouver un type de purgeur adapté.</p>
	<p>Désaération insuffisante.</p>	<p>Prévoyez une désaération supplémentaire.</p> <p>Utilisez un autre type de purgeur.</p> <p>Contactez le fabricant pour trouver un type de purgeur adapté.</p>

- Contactez le fabricant si vous n'êtes pas en mesure d'éliminer le dysfonctionnement à l'aide de ces consignes.

## Mettre l'appareil hors service

### Enlever les polluants



#### DANGER

En présence d'appareils utilisés dans des zones contaminées, il y a risque de blessures graves, voire mortelles dues aux polluants au niveau de l'appareil.

- Faites effectuer les travaux sur des appareils contaminés uniquement par un personnel spécialisé.
- Pour tous travaux, portez les vêtements de protection prescrits pour la zone contaminée.
- Assurez-vous que l'appareil est complètement décontaminé avant tout travail.
- Suivez les consignes relatives à la manipulation des substances dangereuses éventuelles.

Le personnel spécialisé doit posséder les connaissances et expériences suivantes :

- ▶ les dispositions relatives à la manipulation de polluants en vigueur sur le lieu d'installation
- ▶ les prescriptions spécifiques relatives à la manipulation de polluants générés
- ▶ l'utilisation des vêtements de protection prescrits.

#### **Attention !**

Dommages environnementaux possibles dus à des résidus de fluides toxiques.

- Avant élimination, assurez-vous que l'appareil est nettoyé et qu'il ne contient plus de résidus de fluide.
- Éliminez tous les matériaux en respectant les dispositions en vigueur sur le lieu d'installation.

- Retirez tous les résidus de l'appareil.
- Éliminez tous les résidus en respectant les dispositions en vigueur sur le lieu d'installation.

### Démonter l'appareil



#### DANGER

Lors des travaux sur les conduites, de très graves blessures, voire la mort par brûlures ou intoxication sont possibles.

- Assurez-vous que l'appareil et les conduites ne contiennent aucun fluide brûlant ou dangereux.
- Assurez-vous que les conduites en amont et en aval de l'appareil sont hors pression.
- Assurez-vous que l'installation est arrêtée et sécurisée contre toute remise en marche non autorisée.
- Assurez-vous que l'appareil et les conduites sont refroidis à une température supportable par la main.
- Portez des vêtements de sécurité adaptés au fluide et utilisez un équipement de protection approprié si nécessaire.

Vous trouverez des informations concernant les vêtements de sécurité et l'équipement de protection appropriés dans la fiche technique de sécurité du fluide utilisé.



#### ATTENTION

Risque d'écrasement par la chute de l'appareil.

- Lors du démontage, sécurisez l'appareil par des mesures appropriées pour empêcher sa chute.

Voici quelques exemples de mesures appropriées :

- ▶ Faites-vous assister par une deuxième personne pour tenir l'appareil lorsqu'il n'est pas trop lourd.
- ▶ Soulevez les appareils lourds avec un engin de levage dont la force de levage est suffisante.
- Desserrez les raccords de l'appareil des conduites.
- Déposez l'appareil sur un support approprié.
- Stockez l'appareil comme cela est décrit au paragraphe «*Stocker l'appareil*» à partir de la page 8.

## Réutiliser l'appareil après stockage

Vous pouvez démonter l'appareil et le réutiliser sur un autre lieu d'installation si les conditions suivantes sont respectées :

- ▶ Assurez-vous que tous les résidus de fluide sont enlevés de l'appareil.
- ▶ Assurez-vous du parfait état des raccords.
- ▶ Si nécessaire, vous devez retoucher des raccords soudés pour rétablir le parfait état.
- Utilisez l'appareil uniquement en fonction des conditions d'utilisation d'un appareil neuf.

## Éliminer l'appareil

### **Attention !**

Dommages environnementaux possibles dus à des résidus de fluides toxiques.

- Avant élimination, assurez-vous que l'appareil est nettoyé et qu'il ne contient plus de résidus de fluide.
- Éliminez tous les matériaux en respectant les dispositions en vigueur sur le lieu d'installation.

Les matériaux utilisés pour l'appareil sont les suivants :

Composant	DIN / EN	ASME
Corps et capot	1.5415	A182F1
Goujons filetés, écrous, bouchons filetés	1.7709	—
Joint pour bouchon fileté	1.4301	
Joint	Graphite/CrNi	
Régulateur Thermovit	Acier inoxydable	
Autres pièces internes	Acier inoxydable	

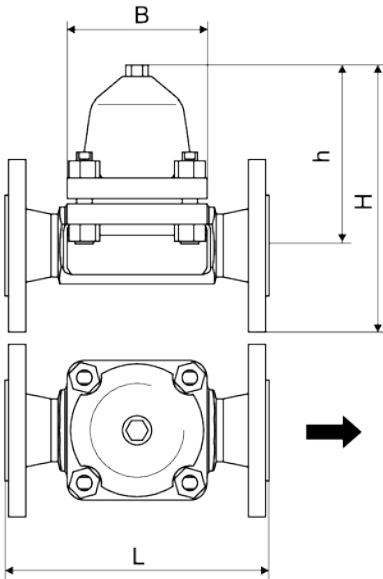


Les informations concernant les matériaux selon ASME ne sont que des valeurs de référence approximatives. Par conséquent, les caractéristiques physiques et chimiques des matériaux peuvent différer de celles des matériaux mentionnés selon la spécification ASME.

- Veuillez vous adresser au fabricant pour obtenir des informations plus détaillées.

## Données techniques

### Dimensions et poids



### Appareils de tous types

	Cote [mm]
Hauteur h	157
Hauteur totale H <sup>1</sup>	192
Largeur du capot B	124
Cote de service pour le capot	100
Cote de service pour le bouchon fileté	30

- 1 Hauteur totale pour les appareils avec bride ; la hauteur totale des appareils avec d'autres raccords est inférieure.

### Appareils avec raccordement à bride

	EN PN 40		EN PN 63		ASME Class 400 RF	
	40	50	40	50	40	50
Diamètre nominal [mm]	40	50	40	50	40	50
Diamètre nominal [pouce]	1 ½	2	1 ½	2	1 ½	2
Longueur L [mm]	230		260	300	241	292
Poids [kg]	15,7		17,5	18,5	20,0	21,0

### Appareils avec bouts emmanchés-soudés ou embouts à souder

	Bouts emmanchés-soudés		Embouts à souder	
Diamètre nominal [mm]	40	50	40	50
Diamètre nominal [pouce]	1 ½	2	1 ½	2
Longueur L [mm]	180	260 <sup>1</sup>	180	180
Poids [kg]	9,0			

- 1 Avec cage

## Plage d'utilisation

### Appareils avec raccordement à bride

Type de raccordement	Brides PN 40, EN 1092-1:2013					
p (pression de service) [bar]	40,0	39,0	34,2	32,3	17,7	8,9
T (température d'entrée) [°C]	-10 à +20	250	300	350	500	530
Pression différentielle $\Delta$ PMX [bar]	40					

Type de raccordement	Brides PN 63, EN 1092-1:2013, ASME Class 400 RF						
p (pression de service) [bar]	63,0	61,5	54,0	51,0	34,1	25,7	13,0
T (température d'entrée) [°C]	-10 à +20	250	300	350	480	500 <sup>1</sup>	530 <sup>1</sup>
Pression différentielle $\Delta$ PMX [bar]	45						

1 Valeurs réduites à partir de 480 °C

## Déclaration du fabricant

Vous trouverez des détails concernant l'évaluation de la conformité selon les directives européennes dans notre déclaration de conformité ou du fabricant.

Vous pouvez demander la déclaration de conformité ou du fabricant valide à l'adresse suivante :

### GESTRA AG

Münchener Straße 77

28215 Bremen

Germany

Telefon +49 421 3503-0

Telefax +49 421 3503-393

E-Mail [info@de.gestra.com](mailto:info@de.gestra.com)

Web [www.gestra.de](http://www.gestra.de)

Cette déclaration n'est plus valide en cas de modification des appareils non concertée avec nos services.



Vous trouverez nos filiales dans le monde entier sous : [www.gestra.de](http://www.gestra.de)

## **GESTRA AG**

Münchener Straße 77

28215 Bremen

Germany

Téléphone +49 421 3503-0

Fax +49 421 3503-393

E-mail [info@de.gestra.com](mailto:info@de.gestra.com)

Web [www.gestra.de](http://www.gestra.de)

850214-00/04-2020 kx\_mm (803346-03) © GESTRA AG Bremen Printed in Germany