



Régulateur de niveau

NRR 2-60

Traduction des instructions
de montage et de mise en service
d'origine

850009-00

FR
Français

Contenu

Correspondance des présentes instructions.....	4
Fourniture / Contenu de l'emballage	4
Application des présentes instructions.....	5
Représentations et symboles utilisés.....	5
Symboles de danger utilisés dans les présentes instructions	5
Présentation des avertissements	6
Termes techniques / abréviations.....	7
Utilisation conforme	8
Directives et normes appliquées	9
Utilisation non conforme	9
Consignes de sécurité fondamentales	10
Qualification requise du personnel.....	10
Remarque relative à la responsabilité du fait des produits.....	10
Fonctionnement.....	11
Combinaisons de fonctions et d'appareils possibles.....	11
Données techniques	12
Plaque d'identification / Marquage NRR 2-60.....	14
Réglages usine	15
Dimensions et éléments fonctionnels	16
Montage du régulateur de niveau NRR 2-60	17
Consignes de sécurité relatives au raccordement électrique	17
Schéma de raccordement Régulateur de niveau NRR 2-60.....	18
Schéma de raccordement Régulateur de niveau NRR 2-60 comme régulateur 3K.....	19
Raccordement électrique	20
Câble de bus, longueur et section	20
Raccordement de l'alimentation électrique 24 V DC	20
Raccordement des contacts de sortie MIN / MAX / FERMÉ / OUVERT.....	20
Consignes de raccordement de consommateurs inductifs.....	20
Raccordement de la sortie de valeur réelle (4 - 20 mA).....	20
Raccordement des sorties analogiques ou du potentiomètre (0 - 1000 Ω).....	20
Schéma de raccordement du système bus CAN	21
Exemple	21
Remarques importantes pour le raccordement du système bus CAN.....	21

Contenu

Modification des réglages de l'appareil	22
Configuration du groupe de régulateurs et du débit en bauds.....	23
Détermination de la plage de mesure.....	24
Mise en service - Démarrage, service, alarme.....	25
La régulation d'alimentation ou d'évacuation est activée.....	25
Comportement en cas de défaillance	25
Défaillances du système	26
Causes	26
Avant d'effectuer une recherche systématique de défaut, vérifiez l'installation et la configuration.....	26
Affichage des défaillances du système	27
Que faire en cas de défaillances du système ?	28
Mise hors service	28
Élimination	28
Retour d'appareils décontaminés.....	28
Déclaration de conformité UE	29

Correspondance des présentes instructions

Produit :

Régulateur de niveau NRR 2-60

Première édition :

BAN 850009-00/07-2020cm

Autres documents applicables :

BAN 850001-xx Appareil de commande et de visualisation URB 60

Vous trouverez les instructions de montage et de mise en service actuelles sur notre site Internet :

<http://www.gestra.com/documents/brochures.html>

© Copyright

Nous nous réservons tous les droits d'auteur sur cette documentation. Toute utilisation abusive, telle que la duplication et la transmission à des tiers, en particulier, est interdite. En application des conditions commerciales générales de la société GESTRA AG.

Fourniture / Contenu de l'emballage

- 1 x Régulateur de niveau NRR 2-60
- 1 x instructions de montage et de mise en service

Application des présentes instructions

Ces instructions décrivent l'utilisation conforme du régulateur de niveau NRR 2-60. Elles s'adressent aux personnes chargées de l'intégration de ces appareils à un système de commande, de leur montage, leur mise en service, leur utilisation, leur entretien et leur élimination. Toute personne qui effectue les activités mentionnées doit avoir lu et compris le contenu de ces instructions de montage et de mise en service.

- Lisez intégralement ces instructions et respectez toutes les consignes.
- Lisez également les modes d'emploi des accessoires, le cas échéant.
- Les instructions de montage et de mise en service font partie de l'appareil. Conservez-les de façon à ce qu'elles soient facilement accessibles.

Disponibilité des présentes instructions de montage et de mise en service

- Assurez-vous que les instructions de montage et de mise en service soient toujours à la disposition de l'opérateur.
- Joignez les instructions de montage et de mise en service à l'appareil si vous remettez ou vendez l'appareil à des tiers.

Représentations et symboles utilisés

1. Étapes
- 2.

- Énumérations
 - ◆ Sous-points dans les énumérations

A Légendes des illustrations



Informations
supplémentaires



Lisez les instructions de montage et
de mise en service correspondantes

Symboles de danger utilisés dans les présentes instructions



Zone de danger / situation dangereuse



Danger de mort par électrocution

Présentation des avertissements

DANGER

Mise en garde contre une situation dangereuse entraînant la mort ou des blessures graves.

AVERTISSEMENT

Mise en garde contre une situation dangereuse pouvant entraîner la mort ou des blessures graves.

PRUDENCE

Mise en garde contre une situation pouvant entraîner des blessures légères ou de gravité moyenne.

ATTENTION

Mise en garde contre une situation entraînant des dommages matériels ou environnementaux.

Termes techniques / abréviations

Vous trouverez ci-dessous l'explication de certains termes techniques et abréviations, etc. utilisés dans les présentes instructions.

Bus CAN (bus Controller Area Network)

Norme de transfert de données et interface de connexion d'appareils électroniques, capteurs et commandes. Des données peuvent être envoyées et réceptionnées.

TRV .. / NRG .. / LRG ... / SRL ...

Appareils GESTRA et désignations de type, voir page 8.

Sortie PhotoMOS

PhotoMOS est un type spécial de relais semi-conducteur, qui utilise côté entrée une diode luminescente couplée avec un transistor de sortie de manière optique. Grâce à cette liaison électrique non conductrice, une séparation galvanique entre les circuits d'entrée et de sortie est garantie.

Régulateur PI

Régulateur avec une composante P (proportionnelle) et une composante I (intégrale).

SELV (Safety Extra Low Voltage)

Très basse tension de sécurité

Utilisation conforme

Le régulateur de niveau NRR 2-60 peut être utilisé en association avec les électrodes de niveau NRG 26-60, NRG 26-61 comme régulateur de niveau d'eau et interrupteur MIN/MAX dans les installations de chaudière à vapeur et à eau surchauffée de même que dans les réservoirs de condensat et d'eau d'alimentation.

Interconnexion avec un convertisseur universel URW 60*

Le régulateur de niveau NRR 2-60 peut être utilisé en association avec un convertisseur universel URW 60 * et combiné à une électrode de niveau externe (avec une sortie de courant 4-20 mA) également pour les applications ci-dessus.

* *Le convertisseur universel URW 60 convertit les signaux 4-20 mA analogiques des électrodes de niveau en signaux bus CAN.*

Paramétrage, commande et visualisation

Le paramétrage, la commande et la visualisation se font à l'aide de l'appareil de commande et de visualisation URB 60.

Récapitulatif des interconnexions d'appareils possibles

Régulateur de niveau	Électrode de niveau	Convertisseur universel (analogique - bus CAN)	Appareil de commande et de visualisation
NRR 2-60	NRG 26-60 NRG 26-61	-	URB 60
	ext. 4 - 20 mA	URW 60	URB 60

Fig. 1

Légende de la Fig. 1 :

NRR = Régulateur de niveau

NRG = Électrode de niveau

URW = Convertisseur universel

URB = Appareil de commande et de visualisation



Afin de garantir une utilisation conforme dans toute application, lisez également les instructions de montage et de mise en service des composants du système utilisés.

- Vous trouverez les instructions de montage et de mise en service valables pour les composants du système indiqués sur la **Fig. 1** sur notre site Internet : <http://www.gestra.com/documents/brochures.html>

Utilisation conforme

Directives et normes appliquées

Le régulateur de niveau NRR 2-60 est contrôlé et homologué pour une utilisation dans le domaine de validité des directives et normes suivantes :

Directives :

- Directive 2014/35/UE Directive basse tension
- Directive 2014/30/UE Directive CEM
- Directive 2011/65/UE Directive RoHS

Normes :

- NF EN 60730-1 Dispositifs de commande électrique automatiques - Partie 1 : exigences générales
- EN 61326-1 Matériels électriques de mesure, de commande et de laboratoire - Exigences relatives à la CEM

Documents normatifs :

- Fiche technique VdTÜV BP WASS 0100-RL
Exigences relatives aux dispositifs de sécurité niveau trop bas

Utilisation non conforme



L'utilisation des appareils dans des zones présentant un risque d'explosion expose à un danger de mort par explosion.

L'appareil ne doit pas être utilisé dans des zones présentant un risque d'explosion.

Consignes de sécurité fondamentales



Les travaux sur les installations électriques exposent à un danger de mort par électrocution.

- Avant d'effectuer des travaux sur les borniers, mettez toujours l'appareil hors tension.
- Contrôlez l'absence de tension avant de commencer les travaux sur l'installation.



Les appareils défectueux compromettent la sécurité de l'installation.

- Si le régulateur de niveau NRR 2-60 ne se comporte pas comme décrit à la page 25, il est vraisemblablement défectueux.
- Effectuez une analyse de défauts.
- Ne remplacez les appareils défectueux que par des appareils du même type de GESTRA AG.

Qualification requise du personnel

Activités	Personnel	
Intégration au système de commande	Professionnels qualifiés	Concepteurs d'installations
Montage / raccordement électrique / mise en service	Professionnels qualifiés	Électricien qualifié / exécution des installations
Service	Conducteurs de chaudière	Personnes formées par l'exploitant
Travaux d'entretien	Professionnels qualifiés	Électricien qualifié
Postéquipement	Professionnels qualifiés	Construction d'installation

Fig. 2

Remarque relative à la responsabilité du fait des produits

En tant que fabricant, nous déclinons toute responsabilité pour les dommages consécutifs à une utilisation non conforme des appareils.

Fonctionnement

Le régulateur de niveau NRR 2-60 est un régulateur 3 points pas à pas. Il traite cycliquement les télégrammes de données d'une électrode de niveau (p. ex. NRG 26-60 ou NRG 26-61) ou d'un convertisseur universel URW 60.

Dans le régulateur de niveau, la valeur réelle est comparée à la valeur de consigne et un signal de commande est généré pour compenser la différence de régulation. En outre, des processus de commutation peuvent être déclenchés par les contacts de sortie lorsque des points de commutation définis sont atteints.

Les données sont transmises selon le protocole CANopen sur la base d'un bus CAN selon ISO 11898.

Le contrôle du fonctionnement et le diagnostic des défauts peuvent être réalisés sur l'appareil de commande et de visualisation URB 60.

Les informations suivantes sont contenues dans les télégrammes de données :

- Valeurs de niveau des électrodes
- Messages de défaut en cas de défauts au niveau de l'électronique ou de la mécanique

Comportement face aux messages de niveau d'eau MIN/MAX

Les messages de niveau d'eau MIN/MAX entraînent l'ouverture du contact de sortie correspondant.

Combinaisons de fonctions et d'appareils possibles

L'interconnexion du régulateur de niveau NRR 2-60 avec les électrodes de niveau et l'appareil de commande et de visualisation URB 60 permet d'obtenir les fonctions suivantes :

Régulateur de niveau	NRR 2-60
Fonction	
Traitement des télégrammes de données bus CAN des électrodes de niveau NRG 26-60 ou NRG 26-61 raccordées.	●
Traitement des télégrammes de données bus CAN du convertisseur universel URW 60 raccordé, en combinaison avec une sortie de courant 4-20 mA d'une électrode de niveau.	●
Régulateur 3 points pas-à-pas à régulation proportionnelle intégrale (régulateur PI) et commande d'un robinet de réglage électrique.	●
Signalement de valeur limite niveau d'eau MIN/MAX.	●
Entrées de courant pour quantité de vapeur et quantité d'eau d'alimentation (régulation à 3 composants)	●
Affichage de la position du robinet possible grâce au raccordement d'un potentiomètre (dans le robinet de réglage). La position du robinet est affichée sur l'appareil de commande et de visualisation URB 60.	●
Sortie de valeur réelle 4-20 mA	●

Fig. 3

Données techniques

Tension d'alimentation

- 24 V DC +/-20 %

Puissance absorbée

- 5 VA max.

Consommation de courant

- 0,3 A max.

Fusible externe nécessaire

- 0,5 A M

Entrée/sortie

- Interface pour bus CAN selon ISO 11898 CANopen, isolée

Entrées NRR 2-60

- 1 x Entrée analogique pour potentiomètre 0 - 1000 Ω , connexion à deux fils (affichage de la position du robinet)
- 1 x Entrée analogique IN 2 / 4 - 20 mA (quantité d'eau d'alimentation) - (option)
- 1 x Entrée analogique IN 3 / 4 - 20 mA (quantité de vapeur) - (option)

Sorties contacts MIN/MAX

- 2 x Contacts inverseurs sans potentiel (relais commutateurs), matériau des contacts AgNi0.15, AgSnO2
- Courant de commutation maximal - 8 A avec 250 V AC / 30 V DC - $\cos \varphi = 1$
- Les consommateurs inductifs doivent être déparasités conformément aux indications du fabricant (dispositif étouffeur d'étincelles)

Temporisation de coupure des relais de sortie MIN/MAX

- 3 secondes, réglage usine fixe.

Sorties robinet de réglage OUVERT/FERMÉ

- 2 x Contacts inverseurs sans potentiel (relais commutateurs), matériau des contacts AgNi0.15, AgSnO2
- Courant de commutation maximal - 8 A avec 250 V AC / 30 V DC - $\cos \varphi = 1$
- Les consommateurs inductifs doivent être déparasités conformément aux indications du fabricant (dispositif étouffeur d'étincelles)

Sortie analogique

- 1 x Sortie de valeur réelle 4 - 20 mA, p. ex. pour un affichage de valeur réelle
- Résistance de charge max. 500 Ω

Données techniques

Éléments de signalisation et de commande

- 1 x LED multicolore (orange, vert, rouge)
 - ◆ orange = démarrage
 - ◆ vert = fonctionnement
 - ◆ rouge = défaillances
- 1 x Commutateur code à 4 pôles pour le réglage du groupe de régulateurs et du débit en bauds

Classe de protection

- II, double isolation

Indice de protection selon EN 60529

- Corps : IP 40
- Bornier : IP 20

Sécurité électrique

- Degré d'encrassement 2 en cas de montage en armoire de commande avec protection IP 54, double isolation

Conditions ambiantes admissibles

- Température de service : - 10 °C – 55 °C (à la mise sous tension 0 °C – 55 °C)
 - Température de stockage : - 20 °C – 70 °C *
 - Température de transport : - 20 °C – 80 °C (< 100 heures) *
 - Humidité de l'air : 95 % max. sans condensation
- * n'enclencher qu'après un temps de dégivrage de 24 heures

Corps

- Matériau du corps : partie inférieure en polycarbonate noir (renforcé par fibres de verre) ; face avant en polycarbonate gris
- 2 x borniers à 15 pôles, amovibles séparément
- Section de raccordement max. par borne à vis :
 - ◆ respectivement 1 x 4,0 mm² monobrin ou
 - ◆ respectivement 1 x 2,5 mm² multibrin avec douille ou
 - ◆ respectivement 2 x 1,5 mm² multibrin avec douille
- Fixation du corps : fixation rapide à ressort sur rail-support TH 35 (selon EN 60715)

Poids

- env. 0,5 kg

Plaque d'identification / Marquage NRR 2-60

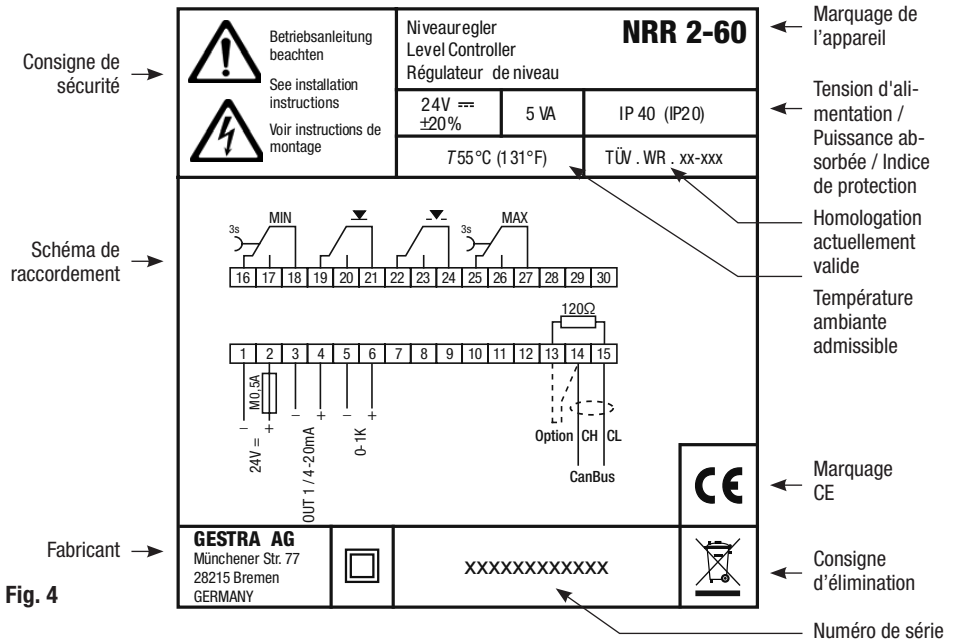
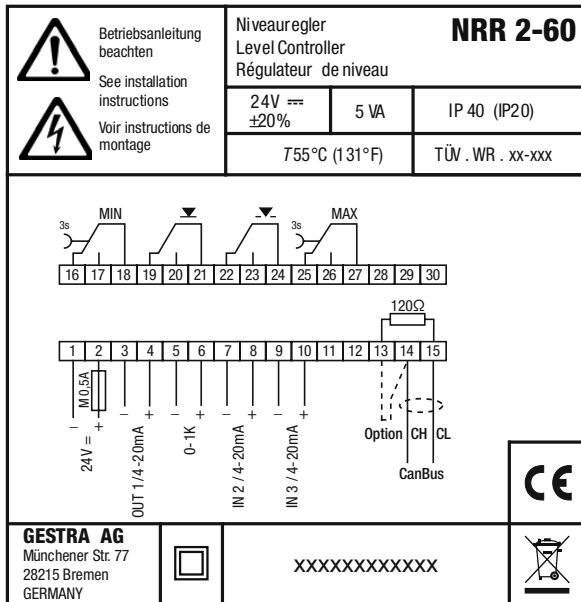


Fig. 5
NRR 2-60 comme régulation 3K

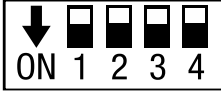


La date de production est indiquée sur le côté de l'appareil.

Réglages usine

Le régulateur de niveau est fourni avec les réglages départ usine suivants :

- Débit en bauds : 50 kBit/s (longueur de câble max. 1000 m)
- Groupe de régulateurs : 1
- Position du commutateur code : Commutateur coulissant blanc (1 à 4 = OFF)



Configuration du groupe de régulateurs et du débit en bauds, voir page 23, Fig. 10.

- Point de coupure MAX : 80 %
- Point de coupure MIN : 20 %
- Valeur de consigne : 50% de la plage de mesure
- Sens de réglage : régulation sur l'arrivée
- Plage proportionnelle (Pb) : ± 20 % de la valeur de consigne
- Temps de compensation (Ti) : 0 seconde
- Zone neutre : ± 5 % de la valeur de consigne
- Temps de fonctionnement du robinet : 40 secondes
- Temporisation de l'arrêt
alarme MIN/MAX : 3 secondes (réglage fixe)
- Facteur d'évaluation : 1.00 (régulation à 3 composants)

Dimensions et éléments fonctionnels

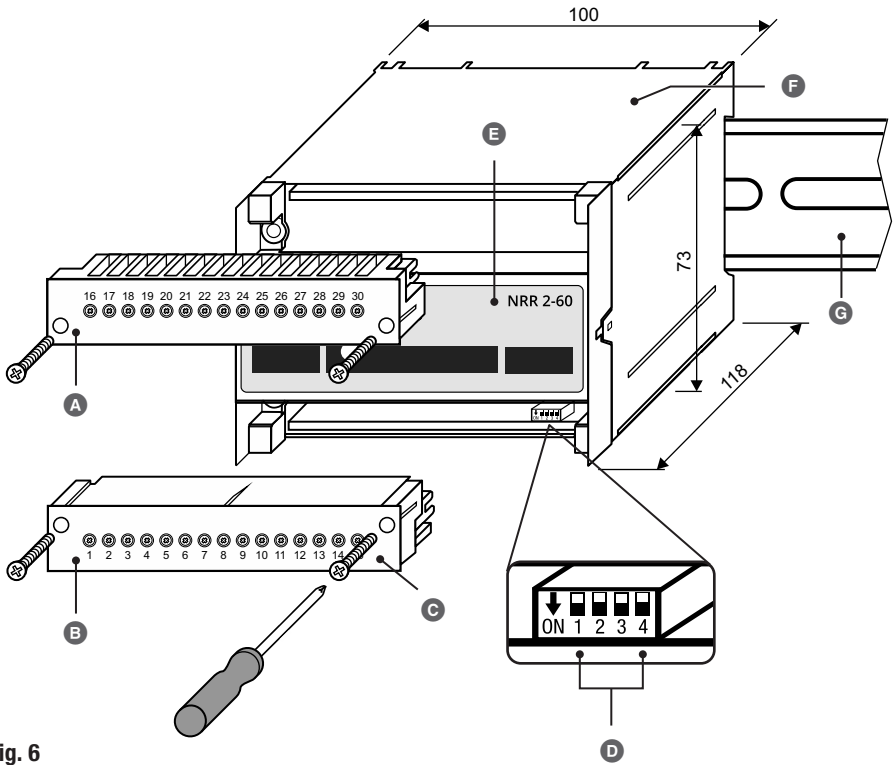


Fig. 6

- A** Bornier supérieur
- B** Bornier inférieur
- C** Vis de fixation (M3)
- D** Commutateur code à 4 contacts pour le réglage du groupe de régulateurs et du débit en bauds
- E** Film frontal avec LED d'état, voir page 24
- F** Corps
- G** Rail-support, type TH 35



Le commutateur code est accessible en détachant et en retirant le bornier inférieur.

Réglages de l'appareil, voir page 23.

Montage du régulateur de niveau NRR 2-60

Le régulateur de niveau NRR 2-60 est encliqueté dans l'armoire de commande sur un rail-support du type TH 35.

DANGER



Les travaux sur les installations électriques exposent à un danger de mort par électrocution.

- Mettez l'installation hors tension avant de monter l'appareil.
- Contrôlez l'absence de tension avant de commencer les travaux sur l'installation.

1. Mettez l'installation hors tension ou sécurisez les appareils environnant dans l'armoire de commande contre tout contact si ces derniers sont sous tension.
2. Poussez l'appareil avec précaution sur le rail-support jusqu'à enclenchement.

Consignes de sécurité relatives au raccordement électrique

DANGER



Le raccordement erroné du régulateur de niveau et de tous les composants associés met en danger la sécurité de l'installation.

- Raccordez le régulateur de niveau et tous les composants associés conformément aux schémas de raccordement Fig. 7 / Fig. 8 des présentes instructions.
- N'utilisez pas de bornes non affectées comme ponts ou bornes d'accès.

Schéma de raccordement Régulateur de niveau NRR 2-60

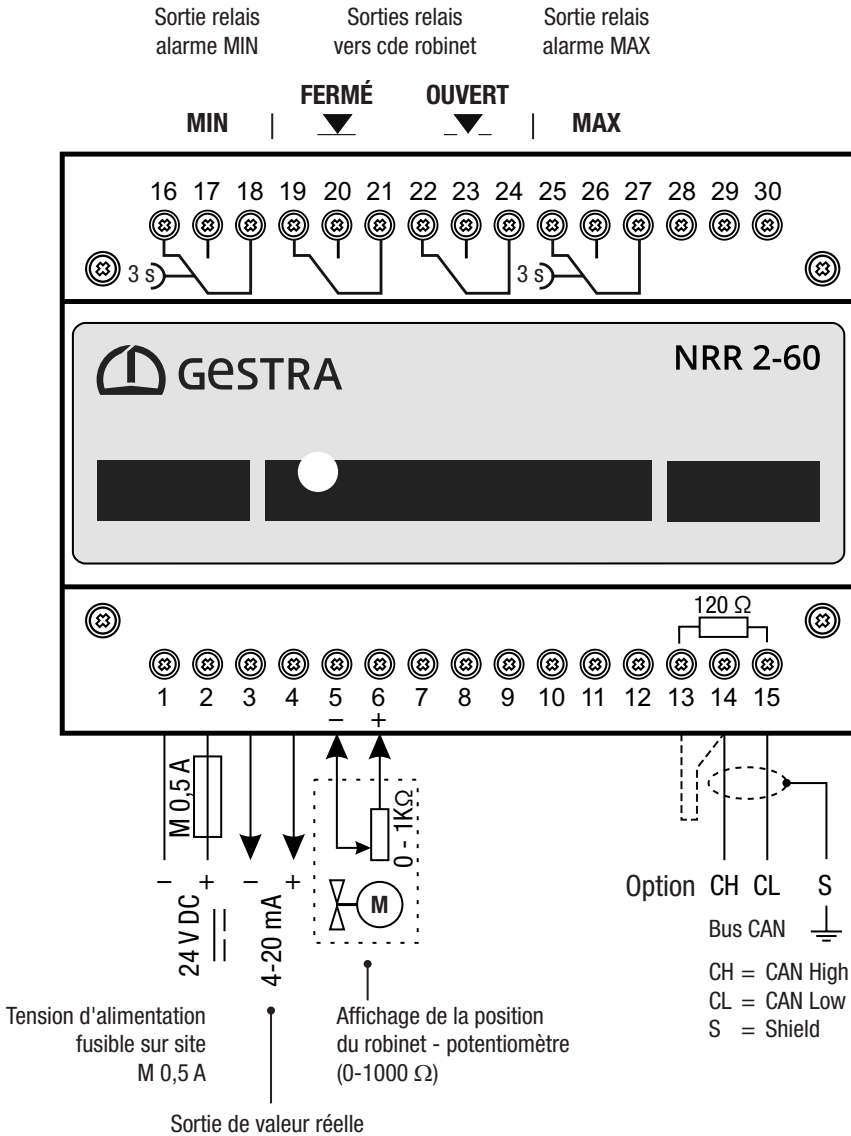


Fig. 7

Schéma de raccordement Régulateur de niveau NRR 2-60 comme régulateur 3K

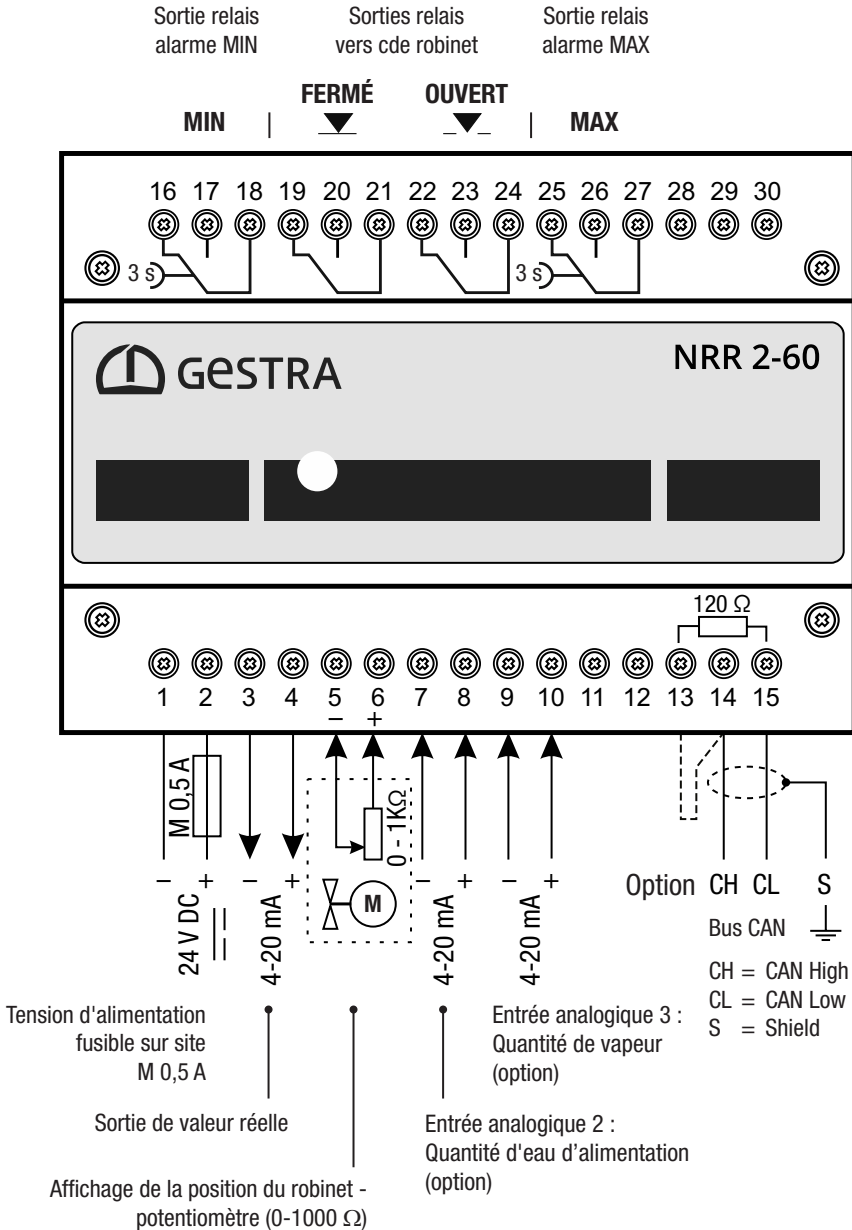


Fig. 8

Raccordement électrique

Câble de bus, longueur et section

- Il convient d'utiliser un câble de commande blindé à plusieurs fils torsadés par paires comme câble de bus, par ex. UNITRONIC® BUS CAN 2 x 2 x .. mm² ou RE-2YCYV-fl 2 x 2 x .. mm².
- Des câbles de commande pré-confectionnés (avec connecteurs mâle et femelle) sont disponibles comme accessoires en différentes longueurs.
- La longueur du câble détermine le débit en bauds (vitesse de transmission) entre les terminaux du bus et la consommation de courant totale des transmetteurs de mesure détermine la section du câble.
- Poser le câble de bus de manière à le protéger le plus possible des influences externes et en le séparant des câbles à courant fort.

Raccordement de l'alimentation électrique 24 V DC

- Le régulateur de niveau NRR 2-60 est alimenté par une tension continue de 24 V.
- Pour l'alimentation de l'appareil en 24 V CC, utiliser un bloc d'alimentation qui fournit une très basse tension de sécurité (SELV).
- Comme protection externe, utilisez un fusible M 0,5 A.

Raccordement des contacts de sortie MIN / MAX / FERMÉ / OUVERT

- Raccordez les sorties conformément aux schémas de raccordement Fig. 7 / Fig. 8.
- Affectez uniquement les bornes prescrites dans les schémas de raccordement.
- Pour la protection des contacts de commande, utilisez un fusible T 2,5 A.

Consignes de raccordement des consommateurs inductifs

Tous les consommateurs inductifs raccordés, comme les contacteurs et les servomoteurs, doivent être déparasités par un dispositif étouffeur d'étincelles conformément aux indications du fabricant.

Raccordement de la sortie de valeur réelle (4 - 20 mA)

- Tenez compte de la résistance de charge max. de 500 Ω .
- Utilisez un câble de commande multiconducteur à paires torsadées, blindé, d'une section minimale de 0,5 mm², par ex. LIYCY 2 x 0,5 mm².
- Longueur de câble max. = 100 m.
- Posez les câbles de liaison en les séparant des câbles à courant fort.

Raccordement des sorties analogiques ou du potentiomètre (0 - 1000 Ω)

- Utilisez un câble de commande multiconducteur à paires torsadées, blindé, d'une section minimale de 0,5 mm², par ex. LIYCY 2 x 0,5 mm².
- Longueur de câble max. = 100 m.
- Posez les câbles de liaison en les séparant des câbles à courant fort.

Schéma de raccordement du système bus CAN

Exemple

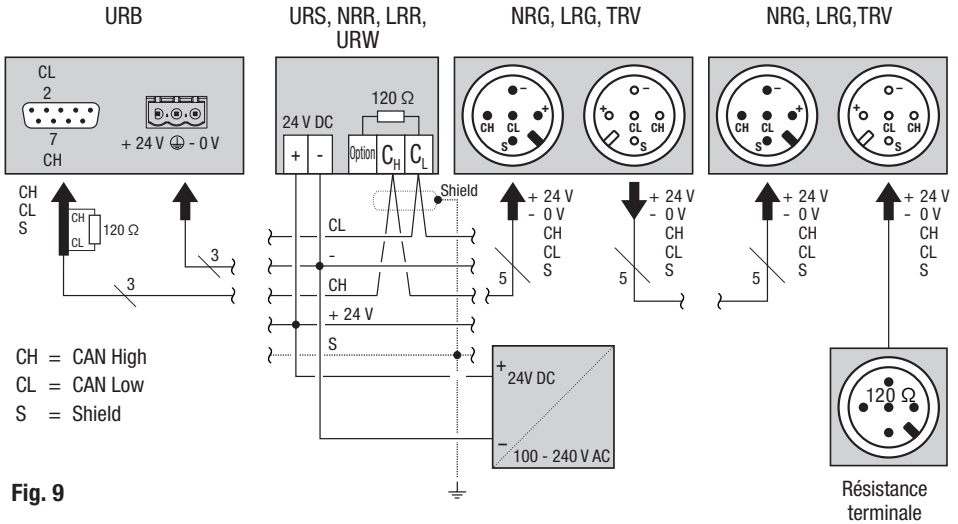


Fig. 9

Remarques importantes pour le raccordement du système bus CAN

- L'alimentation du système SPECTORconnect nécessite un bloc d'alimentation SELV 24 V DC séparé des charges commutées.
- Câblez uniquement en série. Le câblage en étoile n'est pas autorisé !
- Les différences de potentiel dans les parties de l'installation doivent être évitées par une mise à la terre centrale.
 - ◆ Reliez les blindages des câbles de bus entre eux et au point de mise à la terre central (PMTC).
- Si deux ou plusieurs composants système sont reliés dans un réseau bus CAN, une résistance terminale de 120 Ω doit être installée entre les bornes C_L / C_H du **premier** et du **dernier** appareil.
- Le régulateur de niveau NRR 2-60 possède une résistance terminale interne. Pour activer la résistance terminale interne du régulateur de niveau NRR 2-60, un pont doit être inséré entre les bornes (« Option » et « CH »).
- Le réseau bus CAN ne doit pas être interrompu pendant le fonctionnement !
En cas d'interruption, un message de défaut est généré.

Modification des réglages de l'appareil

DANGER



Danger de mort par électrocution en cas de contact avec les raccords sous tension des borniers.

- Avant d'effectuer des travaux sur les borniers, mettez toujours l'appareil hors tension.
- Contrôlez l'absence de tension avant de commencer les travaux sur l'installation.

Si besoin est, vous pouvez modifier à tout moment le débit en bauds et le groupe de régulateurs du régulateur de niveau NRR 2-60 sur le commutateur code  (voir **Fig. 6**).




Effectuez les modifications avant le montage du régulateur de niveau pour disposer d'une meilleure accessibilité.

Les outils suivants sont nécessaires :

- Tournevis à fente, taille 2,5, entièrement isolé
- Tournevis cruciforme, taille 1, entièrement isolé

Pour ce faire, procédez comme suit :

1. Désactiver la tension d'alimentation pour l'appareil ou l'installation.
2. Dévisser le bornier inférieur et retirez-le, voir **Fig. 6**.
3. Effectuez les réglages souhaités sur le commutateur code  (voir **Fig. 6**), voir page 23, **Fig. 10**.
4. Dès que les réglages sont terminés, remettez le bornier inférieur en place et vissez à fond.

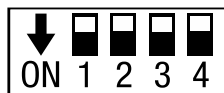
Modification des réglages de l'appareil

Déterminer sur le commutateur code **Ⓢ** Fig. 6 le groupe de régulateurs et le débit en bauds du régulateur de niveau. Le raccordement des différentes électrodes de niveau et le paramétrage correspondant sur l'appareil de commande et de visualisation URB 60 permettent d'obtenir les fonctions de régulation souhaitées.



Le même le débit en bauds doit être réglé pour tous les participants au bus.

Commutateur code **Ⓢ** - Commutateur coulissant blanc



Configuration du groupe de régulateurs et du débit en bauds

Régulateur de niveau NRR 2-60

Commutateur code Ⓢ				Configuration	ID
S1	S2	S3	S4		
OFF	OFF			Groupe de régulateurs 1 (réglage usine)	40
OFF	ON			Groupe de régulateurs 2	45
ON	OFF			Groupe de régulateurs 3	60
ON	ON			Groupe de régulateurs 4	65
		OFF		Débit en bauds 50 kbit/s (réglage usine)	
		ON		Débit en bauds 250 kbit/s	
			OFF	Réserve (réglage usine)	
			ON	Réserve	

Fig. 10



Le paramétrage du régulateur de niveau doit être effectué conformément à la notice d'utilisation de l'appareil de commande et de visualisation URB 60.

- Vous trouverez les instructions de montage et de mise en service valables pour les composants du système indiqués sur la **fig. 1** sur notre site Internet :
<http://www.gestra.com/documents/brochures.html>

Détermination de la plage de mesure

DANGER



Une électrode de niveau mal calibrée met en danger la sécurité de l'installation.

Avant de mettre en service le régulateur de niveau, vous devez déterminer la plage de mesure active de l'électrode de niveau raccordée en calibrant le début et la fin de la plage de mesure.

Réglez le début de la plage de mesure (valeur de calibrage 0 %) et la fin de la plage de mesure (valeur de calibrage 100 %) de l'électrode de niveau raccordée pour votre mesure du niveau de remplissage. On obtient ainsi la plage de mesure active requise en pourcentage du niveau de la chaudière.

Les valeurs peuvent être déterminées par calibrage sur l'électrode de niveau raccordée.



Lisez à ce propos les indications de la notice d'utilisation de l'électrode de niveau raccordée NRG 26-60 ou NRG 26-61.

Mise en service - Démarrage, service, alarme

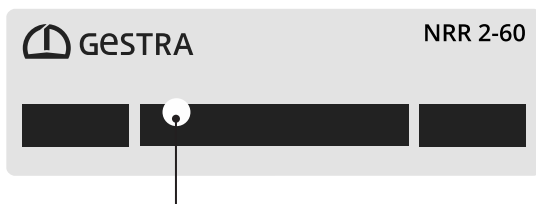


Fig. 11

LED multicolore (orange / vert / rouge),
orange = démarrage / vert = service / rouge = défaillances

La régulation d'alimentation ou d'évacuation est activée.

Début du fonctionnement

Au début du fonctionnement, tous les relais du régulateur 3 points pas-à-pas NRR 2-60 sont hors tension et la LED est allumée en orange.

Fonctionnement normal

En fonctionnement normal, lorsque la tension d'alimentation est activée et que le niveau mesuré se situe dans la plage comprise entre les points de coupure MIN et MAX, les relais MIN et MAX du régulateur sont en tension. La LED est allumée en vert.

Alarme

Si le niveau de remplissage se situe en dessous de la valeur limite MIN ou au-dessus de la valeur MAX réglée, le relais correspondant (MIN/MAX) du régulateur est hors tension et émet un message de valeur limite MIN ou MAX. La LED est allumée en vert.

Les relais de sortie (FERMÉ/OUVERT) du régulateur 3 points pas-à-pas NRR 2-60 de commande du robinet sont en tension ou hors tension en fonction du paramétrage sur l'URB 60 et de la demande du moment.

Comportement en cas de défaillance

En cas de défaillance, la LED est allumée en rouge et les relais MIN/MAX sont hors tension. Les relais FERMÉ / OUVERT se comportent comme décrit dans les tableaux de la page 27.



Les appareils défectueux compromettent la sécurité de l'installation.

- Si le régulateur de niveau NRR 2-60 ne se comporte pas comme décrit sur cette page, il est vraisemblablement défectueux.
- Effectuez une analyse de défauts.
- Ne remplacez les appareils défectueux que par des appareils du même type de GESTRÀ AG.

Défaillances du système

Causes

Les défaillances du système surviennent en cas d'erreur de montage ou de configuration des composants du bus CAN ou encore en cas de surchauffe des appareils, d'interférences dans le réseau électrique ou de composants électroniques défectueux.

Avant d'effectuer une recherche systématique de défaut, vérifiez l'installation et la configuration

Montage :

- Vérifiez si l'emplacement de montage respecte les conditions ambiantes admissibles en matière de température, de vibrations, de sources de perturbations, etc.

Câblage :

- Le câblage correspond-il aux schémas de raccordement ?
- La polarité du câble de bus est-elle correcte du début à la fin ?
- Une résistance terminale de 120 Ω est-elle raccordée aux appareils terminaux du câble de bus CAN ?

Configuration du groupe de régulateurs et du débit en bauds sur le régulateur de niveau :

- Le groupe de régulateurs et le débit en bauds sont-ils correctement réglés sur le commutateur code **D** ?

Configuration des électrodes :

- Les électrodes sont-elles correctement réglées et la plage de mesure calibrée ?

Débit en bauds :

- La longueur de câble correspond-elle au débit en bauds réglé ?
- Le débit en bauds est-il identique pour tous les appareils ?



DANGER



Les travaux sur les installations électriques exposent à un danger de mort par électrocution.

- Avant d'effectuer des travaux sur les borniers (montage, raccordement des câbles, démontage), toujours mettre l'appareil hors tension !
- Séparez l'alimentation du réseau et sécurisez contre toute remise en marche.
- Contrôlez l'absence de tension avant de commencer les travaux sur l'installation.
- En cas d'interruption du bus CAN pendant le fonctionnement, une alarme est émise.

Défaillances du système

Affichage des défaillances du système

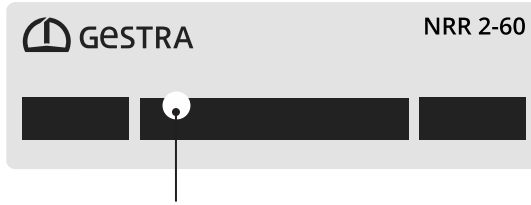


Fig. 12

LED multicolore (orange / vert / rouge),
orange = démarrage / vert = service / rouge = défaillances

Affichage de défaillances sur le régulateur de niveau NRR 2-60 (régulation d'alimentation activée)					
Type de défaut / Défaillance	Relais				LED
	MIN	MAX	FERMÉ	OUVERT	
La communication bus CAN est interrompue Défaut électrode	hors tension	hors tension	hors tension	excité	rouge
L'alimentation électrique est interrompue	hors tension	hors tension	hors tension	hors tension	arrêt

Affichage de défaillances sur le régulateur de niveau NRR 2-60 (régulation d'évacuation activée)					
Type de défaut / Défaillance	Relais				LED
	MIN	MAX	FERMÉ	OUVERT	
La communication bus CAN est interrompue Défaut électrode	hors tension	hors tension	hors tension	hors tension	rouge
L'alimentation électrique est interrompue	hors tension	hors tension	hors tension	hors tension	arrêt

Que faire en cas de défaillances du système ?



En cas de défaillances ou d'anomalies impossibles à éliminer à l'aide des présentes instructions de montage et de mise en service, veuillez vous adresser à notre service technique.

Mise hors service

1. Couper l'alimentation électrique et mettre l'appareil hors tension.
2. Vérifiez si l'appareil est hors tension.
3. Dévisser les borniers inférieur et supérieur et retirez-les, voir **Fig. 6 A ; B**
4. Détachez l'élément de blocage en bas de l'appareil et dégagez le régulateur de niveau NRR 2-60 du rail-support.

Élimination

L'élimination du régulateur de niveau doit se faire dans le respect des prescriptions légales en matière d'élimination des déchets.

Retour d'appareils décontaminés

Les marchandises entrées en contact avec des substances nocives pour la santé doivent être vidées et décontaminées avant leur retour ou leur restitution à GESTRA AG !

Les produits désignent aussi bien les substances solides, liquides ou gazeuses, les mélanges de substance ou encore les rayonnements.

GESTRA AG n'accepte les retours ou les restitutions de marchandises que si celles-ci sont accompagnées d'un bordereau de retour rempli et signé et d'une déclaration de décontamination également remplie et signée.



La confirmation de retour de même que la déclaration de décontamination doivent être jointes à la marchandise retournée, accessibles de l'extérieur, faute de quoi un traitement ne pourra être effectué et la marchandise sera retournée à l'expéditeur à ses frais.

Procédez comme suit :

1. Annoncez le retour à GESTRA AG par e-mail ou par téléphone.
2. Attendez de recevoir la confirmation de retour de GESTRA AG.
3. Expédiez la marchandise accompagnée de la confirmation de retour remplie (y compris la déclaration de décontamination) à GESTRA AG.

Déclaration de conformité UE

Par la présente, nous déclarons la conformité du régulateur de niveau NRR 2-60 avec les directives européennes suivantes :

- Directive 2014/35/UE Directive basse tension
- Directive 2014/30/UE Directive CEM
- Directive 2011/65/UE Directive RoHS

Vous trouverez tous les détails concernant la conformité de l'appareil aux directives européennes dans notre déclaration de conformité.

La déclaration de conformité valide est disponible sur Internet sous **www.gestra.com** ou peut être demandée auprès de notre société.

Notes



Vous trouverez nos filiales dans le monde entier sous :

www.gestra.com

GESTRA AG

Münchener Straße 77

28215 Bremen

Allemagne

Téléphone +49 421 3503-0

Fax +49 421 3503-393

E-Mail info@de.gestra.com

Web www.gestra.de