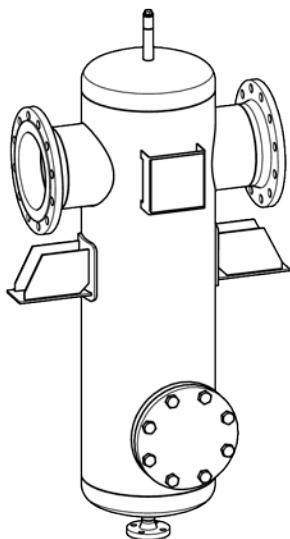


Assécheur/épuration de vapeur

**TD**

Assécheur/épuration d'air

**TP**



**FR**  
Français

Traduction des instructions de  
montage et de mise en service

**819481-01**

# Sommaire

<b>Préambule</b> .....	<b>3</b>
Disponibilité .....	3
Caractéristiques structurelles dans le texte.....	3
<b>Sécurité</b> .....	<b>3</b>
Utilisation conforme .....	3
Avis important pour la sécurité .....	4
Qualification du personnel .....	5
Vêtements de protection .....	5
Caractéristiques structurelles des consignes de mise en garde dans le texte.....	5
Caractéristiques structurelles des consignes concernant les dommages matériels.....	5
<b>Description</b> .....	<b>5</b>
Fourniture et description de l'appareil .....	5
Rôle et fonction .....	7
Application des directives européennes.....	8
<b>Stocker et transporter l'appareil</b> .....	<b>8</b>
Stocker l'appareil .....	8
Transporter l'appareil.....	8
<b>Monter et raccorder l'appareil</b> .....	<b>9</b>
Préparer le montage .....	9
Raccorder l'appareil.....	10
<b>Service</b> .....	<b>11</b>
<b>Après le service</b> .....	<b>12</b>
Enlever les encrassements extérieurs .....	12
Effectuer l'entretien de l'appareil .....	12
Montage des pièces de rechange .....	12
<b>Mettre l'appareil hors service</b> .....	<b>12</b>
Enlever les polluants .....	12
Démonter l'appareil .....	13
Réutiliser l'appareil après stockage.....	13
Éliminer l'appareil.....	14
<b>Données techniques</b> .....	<b>14</b>
Plage d'utilisation .....	14
Poids .....	14
Dimensions .....	14
<b>Déclaration du fabricant</b> .....	<b>15</b>

## Préambule

Ces instructions de montage et de mise en service vous aident à faire une utilisation conforme, sûre et économique de l'assécheur/épurateur de vapeur TD ou de l'assécheur/épurateur d'air TP.

L'assécheur/épurateur de vapeur TD ou l'assécheur/épurateur d'air TP sont désignés ci-après par le terme appareil.

Ces instructions de montage et de mise en service s'adressent à toute personne chargée de la mise en service, de l'exploitation, de l'utilisation, de l'entretien, du nettoyage ou du rebut de cet appareil. Les instructions de montage et de mise en service s'adressent en particulier aux monteurs du SAV, au personnel spécialisé formé et aux opérateurs qualifiés et autorisés.

Chacune de ces personnes doit avoir pris connaissance du contenu des présentes instructions de montage et de mise en service et les avoir comprises.

Le respect de ces instructions aide à éviter les risques et à augmenter la fiabilité et la durée de vie de l'appareil. En plus des remarques figurant dans les présentes instructions de montage et de mise en service, veuillez respecter absolument les réglementations en vigueur sur le site et dans le pays d'utilisation en matière de prévention des accidents ainsi que les règles techniques relatives au travail exécuté comme il se doit et conforme aux consignes de sécurité.

## Disponibilité

Conservez toujours ces instructions avec la documentation de l'installation. Assurez-vous qu'elles sont à disposition de l'opérateur.

Les instructions de montage et de mise en service font partie de l'appareil. Remettez-les au nouveau propriétaire en cas de vente ou de transfert de l'appareil.

## Caractéristiques structurelles dans le texte

Différents éléments des instructions de montage et de mise en service sont pourvus de caractéristiques typographiques définies. Voici comment distinguer aisément les éléments suivants :

texte normal

*renvois*

► énumérations

► sous-points dans les énumérations

➤ étapes.



Ces conseils contiennent des informations supplémentaires comme par ex. des indications particulières concernant l'utilisation économique de l'appareil.

## Sécurité

### Utilisation conforme

L'assécheur/épurateur de vapeur TD se monte dans les installations de vapeur.

L'appareil sert à séparer l'eau, les liquides en suspension et les impuretés présents dans la vapeur d'eau.

L'assécheur/épurateur d'air TP se monte dans les installations à air comprimé.

L'appareil sert à séparer l'eau, les liquides en suspension et les impuretés présents dans l'air comprimé.

Les appareils doivent être utilisés uniquement dans les plages de pression et de température autorisées en tenant compte des effets chimiques et corrosifs.

L'observation et le respect de l'ensemble des indications de ces instructions de montage et de mise en service et notamment des consignes de sécurité font également partie de l'utilisation conforme.

L'utilisation des appareils dont le matériau ne convient pas au fluide utilisé est également considérée non conforme.

## Avis important pour la sécurité

### Risque de graves blessures

▮ L'appareil peut devenir brûlant pendant le service. Mettez l'appareil en service uniquement si le contact avec des surfaces brûlantes est empêché par une isolation ou une protection contre le contact.

▮ Pendant le service, l'appareil est sous pression et peut être très chaud. Effectuez les travaux sur l'appareil uniquement si les conditions suivantes sont remplies :

- ▮ Les tuyauteries doivent être hors pression.
- ▮ Le fluide doit être évacué complètement des tuyauteries et de l'appareil.
- ▮ L'installation principale doit être arrêtée pour tous les travaux et sécurisée contre toute remise en marche non autorisée.
- ▮ Les tuyauteries et l'appareil doivent être refroidis à environ 20 °C (température supportable par la main).

▮ En présence d'appareils utilisés dans des zones contaminées, il y a risque de blessures graves, voire mortelles dues aux polluants au niveau de l'appareil. Effectuez les travaux sur l'appareil uniquement si celui-ci est complètement décontaminé. Pour tous travaux, portez les vêtements de protection prescrits pour la zone contaminée.

▮ L'appareil doit être utilisé uniquement avec des fluides non agressifs pour le matériau et les joints de l'appareil faute de quoi il y a risque de fuites et de sortie de fluide brûlant ou toxique.

▮ L'appareil et ses composants doivent être montés ou démontés uniquement par un personnel spécialisé. Le personnel spécialisé doit posséder des connaissances et être expérimenté dans les domaines suivants :

- ▮ La réalisation de raccords sur les tuyauteries.
- ▮ Le choix d'un engin de levage adapté au produit et son utilisation en toute sécurité.
- ▮ Le travail avec des fluides dangereux (contaminés, brûlants ou sous pression).

▮ Lorsque la plage d'utilisation maxi admissible est dépassée, l'appareil peut être détruit et le fluide, chaud ou sous pression, peut sortir.

Assurez-vous que l'appareil n'est utilisé que dans les plages d'utilisation autorisées. Vous trouverez des informations relatives à la plage d'utilisation sur la plaque d'identification.

▮ L'appareil ou ses pièces peuvent tomber en cas de mauvaise utilisation d'un engin de levage ou d'utilisation d'un engin de levage inadapté.

▮ Confiez le levage de l'appareil ou de ses composants uniquement à un personnel spécialisé.

▮ Assurez-vous que jamais personne ne se tient sous des charges en suspension.

▮ Assurez-vous que la force de levage de l'engin est suffisante pour soulever la charge et que celle-ci est correctement fixée. Vous obtiendrez des informations sur le poids des composants et des points de levage sûrs auprès du fabricant.

▮ Assurez-vous du respect de tous les règlements locaux de sécurité et de prévention des accidents en vigueur.

### Risque de légères blessures

▮ Des pièces internes aux arêtes vives peuvent causer des coupures. Portez des gants de protection pour tous les travaux sur l'appareil.

▮ Il y a risque d'écrasement en cas de chute de l'appareil si celui-ci n'est pas suffisamment supporté. Pendant le montage, sécurisez l'appareil contre les chutes. Portez des chaussures de sécurité solides.

### Remarques concernant les dommages matériels ou les dysfonctionnements

▮ Le montage dans le sens contraire à l'écoulement indiqué ou sur la mauvaise position entraîne un dysfonctionnement. L'appareil ou l'installation principale peut subir des dommages. Montez l'appareil dans la conduite en respectant le sens d'écoulement indiqué dans les instructions de montage et de mise en service.

▮ Un corps dont le matériau ne convient pas au fluide utilisé peut entraîner une usure plus importante et la sortie de fluide. Avant montage, assurez-vous que le matériau du corps convient au fluide utilisé.

## Qualification du personnel

Le personnel spécialisé doit posséder des connaissances et avoir de l'expérience dans les domaines suivants :

- ▶ Les dispositions de protection contre les explosions et les incendies en vigueur sur le lieu d'installation
- ▶ Les travaux sur les appareils soumis à la pression
- ▶ La réalisation de raccords sur les conduites
- ▶ Le travail avec des fluides dangereux (brûlants ou sous pression)
- ▶ Le levage et le transport des charges
- ▶ Toutes les consignes figurant dans les présentes instructions de montage et de mise en service et dans les autres documents applicables

## Vêtements de protection

Les vêtements de protection nécessaires sont fonction des dispositions en vigueur sur le lieu d'installation et des fluides utilisés. Vous trouverez des informations concernant les vêtements de protection et l'équipement de protection appropriés dans la fiche technique de sécurité du fluide utilisé.

En règle générale, les vêtements de protection comprennent :

- ▶ Un casque de protection conforme à la norme EN 397
- ▶ Des chaussures de sécurité conformes à la norme EN ISO 20345
- ▶ Des gants en cuir solides conformes à la norme EN 388

## Caractéristiques structurelles des consignes de mise en garde dans le texte



### DANGER

Les remarques accompagnées du mot DANGER mettent en garde contre une situation dangereuse pouvant entraîner la mort ou de graves blessures.



### ATTENTION

Les remarques accompagnées du mot ATTENTION mettent en garde contre une situation pouvant entraîner des blessures légères ou de moyenne gravité.

## Caractéristiques structurelles des consignes concernant les dommages matériels

### *Attention !*

Ces consignes mettent en garde contre une situation entraînant des dommages matériels.

## Description

### Fourniture et description de l'appareil

#### Fourniture

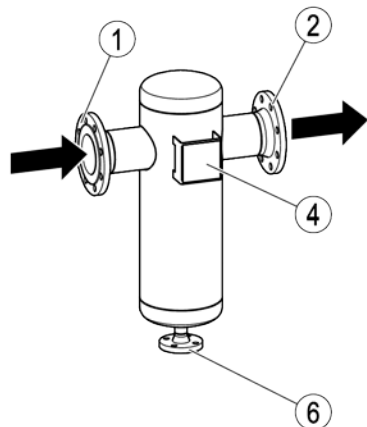
L'appareil est livré emballé, prêt au montage.

#### Description de l'appareil

L'appareil est doté des raccords suivants :

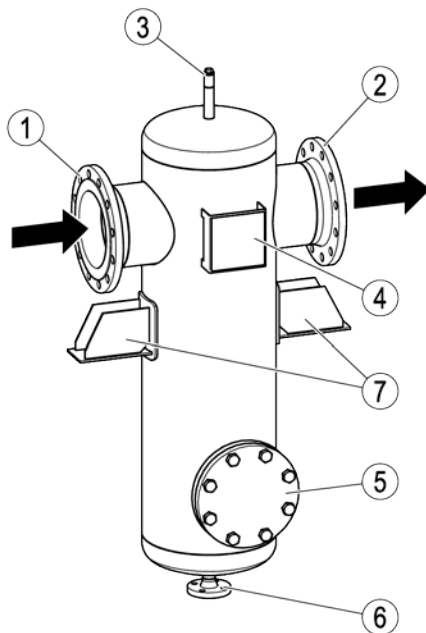
- ▶ Raccord d'entrée de vapeur ou d'air
- ▶ Raccord de sortie de vapeur ou d'air
- ▶ Raccord de sortie de condensat
- ▶ Désaération (à partir de NGR 200)

## NGR 15 à NGR 175



N°	Désignation
1	Raccord d'entrée de vapeur ou d'air
2	Raccord de sortie de vapeur ou d'air
4	Plaque d'identification
6	Raccord de sortie de condensat

## à partir de NGR 200



N°	Désignation
1	Raccord d'entrée de vapeur ou d'air
2	Raccord de sortie de vapeur ou d'air
3	Désaération (nécessaire uniquement pour les travaux chez le fabricant)
4	Plaque d'identification
5	Ouverture d'inspection
6	Raccord de sortie de condensat
7	Pattes (à partir de NGR 200)

## Modes de raccordement

L'appareil peut être livré avec les modes de raccordement suivants :

- ▶ Bride
- ▶ Manchon taraudé

## Plaque d'identification

Les indications suivantes figurent sur la plaque d'identification :

- ▶ Fabricant
- ▶ Désignation du type
- ▶ Température de service minimale
- ▶ Température de service maxi admissible
- ▶ Pression de service maxi admissible
- ▶ Sens d'écoulement
- ▶ Marquage, par ex. CE, UKCA (si nécessaire)
- ▶ Année de construction
- ▶ Numéro de série
- ▶ Type de réservoir
- ▶ Poids
- ▶ Réglementation
- ▶ Pression d'épreuve
- ▶ Date de contrôle
- ▶ Volume

## Rôle et fonction

### Rôle

L'assécheur/épurateur de vapeur TD se monte dans les installations de vapeur.

L'appareil sert à séparer l'eau, les liquides en suspension et les impuretés présents dans la vapeur d'eau.

L'assécheur/épurateur d'air TP se monte dans les installations à air comprimé.

L'appareil sert à séparer l'eau, les liquides en suspension et les impuretés présents dans l'air comprimé.

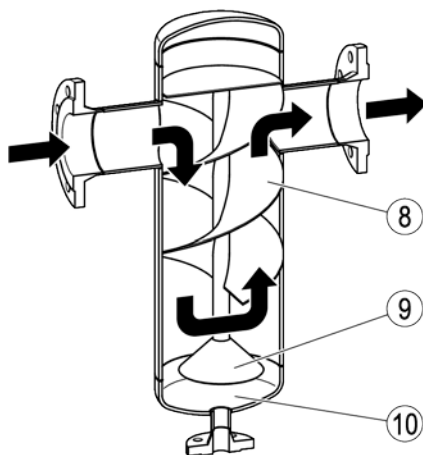
L'appareil permet d'effectuer en même temps ou séparément les tâches d'un assécheur de vapeur ou d'air et d'un épurateur de vapeur ou d'air.

L'appareil sépare les liquides, brouillards ou impuretés du débit de vapeur ou d'air avec de faibles pertes de charge.

### Fonction

La vapeur ou l'air humide et impur(e) passe le long de l'hélice (8) dans un mouvement en spirale vers le bas. Le sens d'écoulement de la vapeur ou de l'air est inversé au-dessus du cache recouvrant les impuretés (9). Cela génère des forces centrifuges, d'impact et d'inversion. Ces forces séparent les particules lourdes telles que les impuretés ou les liquides de la vapeur ou de l'air. Les particules lourdes sont ensuite dirigées dans la chambre collectrice (10).

Le changement du sens d'écoulement empêche que les particules lourdes soient de nouveau entraînées par la vapeur ou l'air.



## Application des directives européennes

### Directive concernant les équipements sous pression

L'appareil satisfait aux exigences de la directive concernant les équipements sous pression (voir déclaration du fabricant) et peut être utilisé avec les fluides suivants :

- ▮ Fluides du groupe de fluides 2

### ATEX

L'appareil ne présente aucune source d'inflammation potentielle et ne tombe pas sous la directive de protection contre les explosions (voir déclaration du fabricant).

Électricité statique : L'électricité statique est possible lorsque l'appareil est monté entre les brides de tuyauterie dans l'installation.

Lorsque l'appareil est utilisé dans des zones présentant des risques d'explosion, la dissipation et la prévention d'une charge statique éventuelle relèvent de la responsabilité du fabricant ou de l'utilisateur de l'installation.

## Stocker et transporter l'appareil

### **Attention !**

Dommages sur l'appareil en cas de mauvais stockage ou transport.

- Obturez toutes les ouvertures avec les bouchons fournis ou des bouchons similaires à ceux-ci.
- Assurez-vous que l'appareil reste au sec et protégé contre toute atmosphère corrosive.
- Contactez le fabricant si vous souhaitez transporter ou stocker l'appareil dans d'autres conditions.

## Stocker l'appareil

- Stockez l'appareil uniquement dans les conditions suivantes :
  - ▮ Ne dépassez pas une durée de stockage de 12 mois.
  - ▮ Toutes les ouvertures de l'appareil doivent être obturées au moyen des bouchons en plastique fournis ou de bouchons similaires.
  - ▮ Les surfaces de contact et d'étanchéité doivent être protégées contre les dommages mécaniques.
  - ▮ L'appareil et tous les composants doivent être protégés contre les chocs et les coups.
  - ▮ L'appareil doit être stocké uniquement dans des locaux fermés présentant les conditions ambiantes suivantes :
    - ▮ Humidité de l'air inférieure à 50 %, sans condensation
    - ▮ Air ambiant propre et non salin, ni corrosif
    - ▮ Température 5–40 °C.
- Lors du stockage, assurez-vous que ces conditions sont toujours remplies.
- Contactez le fabricant si vous souhaitez stocker l'appareil dans d'autres conditions.

## Transporter l'appareil



### **DANGER**

Risque d'écrasement en cas de chute de l'appareil ou de composants.

- Lors de tous les travaux, soulevez et déplacez l'appareil et ses composants avec un engin de levage approprié.
- Assurez-vous que l'appareil ne peut basculer.
- Assurez-vous que jamais personne ne se tient sous la charge en suspension.

Vous pouvez transporter et monter les appareils plus légers sans avoir recours à un engin de levage.

Les appareils à partir d'un poids d'environ 25 kg nécessitent l'intervention d'une deuxième personne ou d'un engin de levage approprié.



Le poids d'appareil exact à partir duquel une intervention supplémentaire est nécessaire est fonction de vos capacités physiques et des prescriptions et conditions locales en vigueur.

- Pendant le transport, observez les mêmes conditions que celles du stockage.
- Avant le transport, obturez les raccords avec les bouchons en plastique.



Si vous n'avez pas reçu de bouchons en plastique avec la livraison, obturez les raccords avec des bouchons similaires.

- Vous pouvez transporter l'appareil non emballé sur quelques mètres.
- Transportez l'appareil dans son emballage d'origine si la distance est plus importante.
- Si vous ne disposez pas de l'emballage d'origine, emballez l'appareil de sorte à le protéger de la corrosion ou de dommages mécaniques.



Un transport de courte durée est également possible à des températures inférieures à 0 °C si l'appareil est complètement vide et sec.

## Monter et raccorder l'appareil

### Préparer le montage



#### DANGER

Risque d'écrasement en cas de chute de l'appareil ou de composants.

- Lors de tous les travaux, soulevez et déplacez l'appareil et ses composants avec un engin de levage approprié.
- Assurez-vous que l'appareil ne peut basculer.
- Assurez-vous que jamais personne ne se tient sous la charge en suspension.

Vous pouvez transporter et monter les appareils plus légers sans avoir recours à un engin de levage.

Les appareils à partir d'un poids d'environ 25 kg nécessitent l'intervention d'une deuxième personne ou d'un engin de levage approprié.

Le poids d'appareil exact à partir duquel une intervention supplémentaire est nécessaire est fonction de vos capacités physiques et des prescriptions et conditions locales en vigueur.

- Sortez l'appareil de l'emballage de transport.
- Vérifiez si l'appareil présente des dommages dus au transport.
- Contactez le fabricant si vous constatez des dommages dus au transport.

À la livraison, les raccords peuvent être obturés avec des bouchons en plastique.

- Retirez ces bouchons avant le montage.
- Conservez les bouchons et l'emballage pour une utilisation ultérieure.



#### DANGER

Lors des travaux sur les tuyauteries, de très graves blessures, voire la mort par brûlures ou intoxication sont possibles.

- Assurez-vous que l'appareil et les tuyauteries ne contiennent aucun fluide brûlant ou dangereux.
- Assurez-vous que les tuyauteries en amont et en aval de l'appareil sont hors pression.
- Assurez-vous que l'installation est arrêtée et sécurisée contre toute remise en marche non autorisée.
- Assurez-vous que l'appareil et les tuyauteries sont refroidis à une température supportable par la main.
- Portez des vêtements de sécurité adaptés au fluide et utilisez un équipement de protection approprié si nécessaire.

Vous trouverez des informations concernant les vêtements de protection et l'équipement de protection appropriés dans la fiche technique de sécurité du fluide utilisé.

- Vidangez les conduites.
- Arrêtez l'installation et sécurisez celle-ci contre toute remise en marche non autorisée.

## Raccorder l'appareil



### DANGER

Un appareil mal raccordé peut provoquer des accidents entraînant de très graves blessures, voire la mort.

- Assurez-vous que l'appareil est raccordé à la conduite uniquement par un personnel spécialisé.

Le personnel spécialisé doit posséder des connaissances et être expérimenté dans les différents modes de raccordement de tubes.

- Raccordez l'appareil comme décrit dans les instructions de montage et de mise en service.



### Attention

Domages environnementaux dus à une sortie de fluide en cas de joint endommagé !

- Assurez-vous que les surfaces d'étanchéité ne sont pas endommagées.
- Nettoyez les surfaces d'étanchéité avant de mettre un joint neuf en place.
- Remplacez chaque joint après la dépose.
- Serrez les raccords vissés avec le couple de serrage prescrit.

### Attention !

Domages sur l'appareil en cas de raccords dont le dimensionnement est trop faible.

- Assurez-vous que l'appareil est raccordé sans force ni couple.

Il est de la responsabilité de l'exploitant de s'assurer que l'appareil et les matériaux d'étanchéité sont adaptés au fluide utilisé.

- Assurez-vous que les matériaux de tous les composants de l'appareil conviennent au fluide utilisé.
- Contactez le fabricant pour de plus amples informations.

- Contrôlez le parfait état de tous les joints avant le montage.
- Assurez-vous de la propreté du système de conduites de l'installation.
- Assurez-vous de l'absence de corps étrangers dans l'appareil.
- Montez l'appareil dans la conduite.
- Montez l'appareil de sorte que le raccord de la sortie de condensat (6) soit dirigé vers le bas.
- Assurez-vous que l'arrivée du fluide est raccordée au raccord d'entrée de vapeur ou d'air (1).
- Assurez-vous que l'évacuation du fluide est raccordée au raccord de sortie de vapeur ou d'air (2).
- Montez un purgeur approprié (11) sur le raccord de la sortie de condensat (6).

Vous obtiendrez du fabricant toutes les indications concernant les purgeurs appropriés.

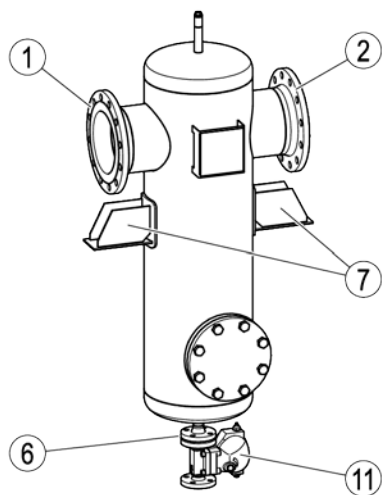
- Assurez-vous que l'appareil est monté sans charge.

Les appareils à partir de taille nominale 200 sont dotés de pattes (7) de support. À la livraison, les pattes ne sont pas fixées sur le support.

- Fixez les appareils à partir de taille nominale 200 avec les pattes sur un support comme il se doit.

Le support doit être en mesure de porter le poids de l'appareil complet. Vous trouverez des informations relatives au poids sur la plaque d'identification. Vous obtiendrez du fabricant toutes les consignes concernant une fixation sûre.

- Assurez-vous que la fixation suffit pour supporter le poids de l'appareil complet.



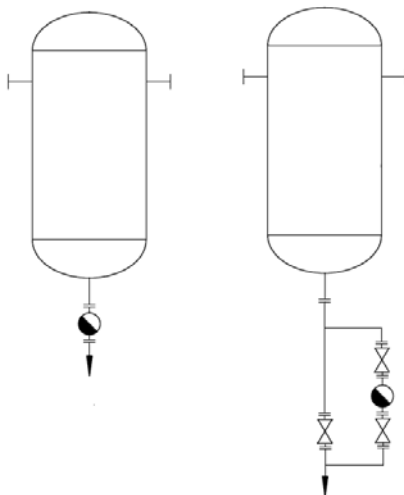
- Assurez-vous que l'appareil est bien monté et que tous les raccords sont réalisés dans les règles de l'art.
- Contrôlez l'étanchéité des raccords à brides à l'état chaud.
- Resserrez les raccords à vis si nécessaire.

La surface de l'appareil devient très chaud pendant le service. Il y a risque de brûlures.

- Isolez la surface de l'appareil avec un matériau approprié.

## Exemples de montage

La figure suivante représente des exemples de montage sans (à gauche) et avec (à droite) dispositifs d'arrêt.



## Service

Vous ne pouvez pas effectuer de travaux sur l'appareil pendant qu'il fonctionne.

## Après le service



### DANGER

En présence d'appareils utilisés dans des zones contaminées, il y a risque de blessures graves, voire mortelles dues aux polluants au niveau de l'appareil.

- Faites effectuer les travaux sur des appareils contaminés uniquement par un personnel spécialisé.
- Pour tous travaux, portez les vêtements de protection prescrits pour la zone contaminée.
- Assurez-vous que l'appareil est complètement décontaminé avant tout travail.
- Suivez les consignes relatives à la manipulation des substances dangereuses éventuelles.

L'exploitant doit s'assurer que l'appareil peut être vidangé sans danger sur site.

### Attention !

Dommages dus au gel sur une installation hors service.

- Vidangez l'appareil en cas de risque de gel.
- Vidangez l'appareil à l'aide du purgeur raccordé.

## Enlever les encrassements extérieurs

- Retirez les saletés sur l'appareil à l'eau claire et avec un chiffon non pelucheux.
- Retirez les saletés tenaces avec un produit de nettoyage adapté au matériel et un chiffon non pelucheux.

## Effectuer l'entretien de l'appareil

L'appareil ne nécessite aucun entretien spécifique.

- Contrôlez le fonctionnement et l'état de l'appareil à intervalles réguliers.
- Nettoyez l'appareil selon les besoins.

## Montage des pièces de rechange

Aucune pièce de rechange n'est disponible pour l'appareil.

- Remplacez l'appareil par un appareil neuf s'il est endommagé.

## Mettre l'appareil hors service

### Enlever les polluants



### DANGER

En présence d'appareils utilisés dans des zones contaminées, il y a risque de blessures graves, voire mortelles dues aux polluants au niveau de l'appareil.

- Faites effectuer les travaux sur des appareils contaminés uniquement par un personnel spécialisé.
- Pour tous travaux, portez les vêtements de protection prescrits pour la zone contaminée.
- Assurez-vous que l'appareil est complètement décontaminé avant tout travail.
- Suivez les consignes relatives à la manipulation des substances dangereuses éventuelles.

Le personnel spécialisé doit posséder les connaissances et expériences suivantes :

- les dispositions relatives à la manipulation de polluants en vigueur sur le lieu d'installation
- les prescriptions spécifiques relatives à la manipulation de polluants générés
- l'utilisation des vêtements de protection prescrits.



## Attention

Domages environnementaux possibles dus à des résidus de fluides toxiques.

- Avant élimination, assurez-vous que l'appareil est nettoyé et qu'il ne contient plus de résidus de fluide.
- Éliminez tous les matériaux en respectant les dispositions en vigueur sur le lieu d'installation.

- Retirez tous les résidus de l'appareil.
- Éliminez tous les résidus en respectant les dispositions en vigueur sur le lieu d'installation.

## Démonter l'appareil



## DANGER

Lors des travaux sur les tuyauteries, de très graves blessures, voire la mort par brûlures ou intoxication sont possibles.

- Assurez-vous que l'appareil et les tuyauteries ne contiennent aucun fluide brûlant ou dangereux.
- Assurez-vous que les tuyauteries en amont et en aval de l'appareil sont hors pression.
- Assurez-vous que l'installation est arrêtée et sécurisée contre toute remise en marche non autorisée.
- Assurez-vous que l'appareil et les tuyauteries sont refroidis à une température supportable par la main.
- Portez des vêtements de sécurité adaptés au fluide et utilisez un équipement de protection approprié si nécessaire.

Vous trouverez des informations concernant les vêtements de protection et l'équipement de protection appropriés dans la fiche technique de sécurité du fluide utilisé.



## DANGER

Risque d'écrasement en cas de chute de l'appareil ou de composants.

- Lors de tous les travaux, soulevez et déplacez l'appareil et ses composants avec un engin de levage approprié.
  - Assurez-vous que l'appareil ne peut basculer.
  - Assurez-vous que jamais personne ne se tient sous la charge en suspension.
- 
- Desserrez les raccords de l'appareil des conduites.
  - Desserrez les pattes des supports.
  - Déposez l'appareil sur un support approprié.
  - Rangez l'appareil comme cela est décrit à partir de la page 8.

## Réutiliser l'appareil après stockage

Vous pouvez démonter l'appareil et le réutiliser sur un autre lieu d'installation si les conditions suivantes sont respectées :

- Assurez-vous que tous les résidus de fluide sont enlevés de l'appareil.
- Assurez-vous que tous les raccordements sont en bon état.
- Utilisez l'appareil uniquement en fonction des conditions d'utilisation d'un appareil neuf.

## Éliminer l'appareil



### Attention

Dommmages environnementaux possibles dus à des résidus de fluides toxiques.

- Avant élimination, assurez-vous que l'appareil est nettoyé et qu'il ne contient plus de résidus de fluide.
- Éliminez tous les matériaux en respectant les dispositions en vigueur sur le lieu d'installation.

L'appareil est en tôle d'acier soudée.

PN	Matériau		
	Bride	Tubes	Fonds
16	1.0460 (P250GH)	1.0345 (P235GH+N)	1.0425 (P265GH)
16	1.4571 (X6CrNiMoTi17-12-2)		
40	1.0460 (P250GH)	1.0345 (P235GH+N)	1.0425 (P265GH)

Vous pouvez renvoyer l'appareil à votre partenaire contractuel.

- Assurez-vous que tous les polluants ont été éliminés de l'appareil.
- Tenez compte des consignes du paragraphe « Transporter l'appareil », à partir de la page 8.
- Emballez l'appareil dans son emballage d'origine ou dans un emballage adapté au transport.

La protection assurée par l'emballage de transport contre les dommages de l'appareil doit être la même que celle de l'emballage d'origine.

- Joignez la déclaration de décontamination remplie et signée à l'appareil. La déclaration de décontamination doit être apposée sur l'emballage et accessible de l'extérieur.
- Avant de renvoyer l'appareil, informez votre partenaire contractuel.

## Données techniques

### Plage d'utilisation

Les valeurs relatives à l'appareil figurent sur la plaque d'identification.

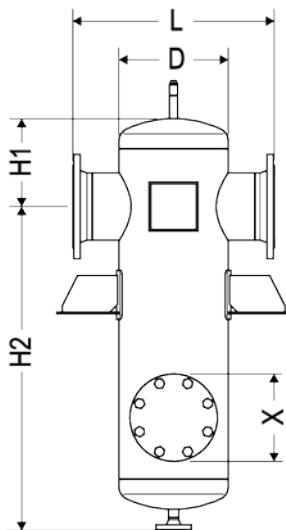
### Poids

Les valeurs relatives à l'appareil figurent sur la plaque d'identification.

### Dimensions



La figure représente l'exemple d'un appareil standard avec raccordement à bride et sens d'écoulement de la gauche vers la droite.



Taille nominale	Diamètre nominal			D	L	H1	H2	Volume [l]
	Entrée/sortie de vapeur	Sortie de condensat	Ouverture d'inspection X					
15	15	15	–	60	210	80	310	0,6
20	15, 20	15	–	60	220	85	305	0,7
25	15, 20, 25	15	–	70	220	95	385	1,4
32	20, 25, 32	15	–	70	220	105	375	1,5
40	25, 32, 40	15	–	115	270	120	370	3,5
50	32, 40, 50	15	–	115	270	130	360	3,7
65	40, 50, 65	15	–	170	320	150	460	10,6
80	50, 65, 80	15	–	200	360	160	500	14,7
100	65, 80, 100	20	–	220	410	190	570	22,9
125	80, 100, 125	20	–	250	440	215	655	34,0
150	100, 125, 150	25	–	270	500	230	740	49,0
175	125, 150	25	–	320	560	240	870	76,0
200	150, 200	25	150	350	650	285	1 055	119,0
250	150, 200, 250	25	150	400	720	330	1 170	178,0

## Déclaration du fabricant

Vous trouverez des détails concernant la conformité de l'appareil dans notre déclaration de conformité ou dans la déclaration du fabricant.

Vous pouvez télécharger la déclaration de conformité ou la déclaration du fabricant valide sur Internet sur [www.gestra.de](http://www.gestra.de) ou les demander à l'adresse suivante :

### GESTRA AG

Münchener Straße 77

28215 Bremen

Germany

Telefon +49 421 3503-0

Telefax +49 421 3503-393

E-Mail [info@de.gestra.com](mailto:info@de.gestra.com)

Web [www.gestra.com](http://www.gestra.com)

Cette déclaration n'est plus valide en cas de modification des appareils non concertée avec nos services.



Vous trouverez nos filiales dans le monde entier sous : [www.gestra.com](http://www.gestra.com)

## **GESTRA AG**

Münchener Straße 77  
28215 Bremen  
Germany

Téléphone +49 421 3503-0  
Fax +49 421 3503-393  
E-mail [info@de.gestra.com](mailto:info@de.gestra.com)  
Web [www.gestra.com](http://www.gestra.com)

819481-01/05-2021 kx\_mm (808935-03) © GESTRA AG Bremen Printed in Germany