



Commutateur-amplificateur pour
excès de température

TRS 5-50

FR
Français

Traduction des instructions de
montage et de mise en service
d'origine

819329-02

Contenu

Page

Remarques importantes

Utilisation conforme	4
Fonction	4
Avis important pour la sécurité	5

Directives et normes

Directive UE concernant les équipements sous pression 2014/68/UE	5
Sécurité fonctionnelle CEI 61508	5
DIN EN 14597	5
Homologations pour utilisation sur navires de haute mer	5
DBT (directive basse tension) et CEM (compatibilité électromagnétique)	6
ATEX (Atmosphère Explosible)	6
Homologation UL/cUL (CSA)	6
Remarque concernant la déclaration de conformité / la déclaration du fabricant CE	6

Sécurité fonctionnelle selon CEI 61508

Caractéristiques de sécurité du sous-système TRG 5-6.. / TRS 5-50	7
Termes et abréviations	7
Détermination du niveau d'intégrité de sécurité (SIL) pour systèmes en rapport avec la sécurité	8

Données techniques

TRS 5-50	9
Plaque d'identification / Marquage	10

Dans l'armoire de commande : monter le commutateur-amplificateur pour excès de température

Dimensions TRS 5-50	11
Légende	11
Montage dans l'armoire de commande	11
Conditionnement	11

Dans l'armoire de commande : effectuer le raccordement électrique du commutateur-amplificateur pour excès de température

Schéma de raccordement du commutateur-amplificateur pour excès de température TRS 5-50	12
Légende	12
Raccordement de l'alimentation électrique	13
Raccordement du circuit de sécurité	13
Utilisation en tant que dispositif de surveillance de température de sécurité	13
Utilisation en tant que limiteur de température de sécurité, raccordement entrée de réarmement/de test	13
Raccordement du capteur de température	13
Raccordement de la sortie de valeur réelle (option)	14

Dans l'installation : effectuer le raccordement électrique du capteur de température

Raccordement du capteur de température	15
Schéma de raccordement du capteur de température	15

Réglage donné en usine 16**Modification du réglage donné en usine**

Changer de configuration	16
--------------------------------	----

Service, alarme et test

Éléments de signalisation et de commande.....	18
---	----

Affichage des défauts et remède

Affichage, diagnostic et remède	19
Mesurer la température du fluide	20

Contrôle du montage et du fonctionnement

Contrôle de la coupure pour T_{MAX}	20
---	----

Autres remarques

Mesures contre les perturbations à haute fréquence	21
Mettre hors service / remplacer l'appareil	21
Élimination	21

Remarques importantes

Utilisation conforme

Associé au capteur de température TRG 5-6..., le commutateur-amplificateur pour excès de température TRS 5-50 est utilisé comme limiteur ou dispositif de surveillance de température de sécurité pour les chaudières à vapeur et à eau surchauffée.

Les limiteurs ou dispositifs de surveillance de température de sécurité coupent le chauffage dès que la température maximale admissible est atteinte dans le surchauffeur ou dans la conduite en avant.

En utilisation conforme, le commutateur-amplificateur pour excès de température TRS 5-50 peut être interconnecté avec les capteurs de température suivants : TRG 5-63, TRG 5-64, TRG 5-65, TRG 5-66, TRG 5-67 et TRG 5-68.

Fonction

Un thermomètre à résistance en platine Pt 100 selon EN 60751 est utilisé comme capteur de température pour le commutateur-amplificateur pour excès de température TRS 5-50. Le raccordement électrique s'effectue selon la technique à trois conducteurs.

Le commutateur-amplificateur pour excès de température traite les variations de résistance en fonction de la température du capteur de température et affiche en service normal la température de coupure T_{MAX} (°C) réglée ainsi que la valeur réelle T (°C) sur l'affichage LED à 7 segments.

Le point de coupure de la température MAX peut être réglé de manière variable dans les limites de la plage de mesure. Dès que la température MAX est atteinte, les deux contacts de sortie du commutateur-amplificateur pour excès de température ouvrent le circuit de sécurité et l'affichage LED à 7 segments T_{MAX} clignote.

De plus, le contact de signalisation d'un dispositif de signalisation externe se ferme.

S'il est configuré en tant que **dispositif de surveillance de température de sécurité (STW)**, le commutateur-amplificateur pour excès de température ne verrouille pas automatiquement la coupure du chauffage. C'est pourquoi le circuit de sécurité se referme dès lors que la température baisse d'une valeur équivalente à l'hystérésis fixée.

Par contre, s'il est configuré en tant que **limiteur de température de sécurité (STB)**, le commutateur-amplificateur pour excès de température verrouille automatiquement la coupure du chauffage. Pour cette raison, il convient de procéder au réarmement au niveau de l'appareil ou en externe après abaissement de la température de l'hystérésis fixée pour que le circuit de sécurité se referme.

Les défauts au niveau du capteur de température, du raccordement électrique ou du commutateur-amplificateur pour excès de température apparaissent sur l'affichage LED à 7 segments et les contacts de sortie s'ouvrent.

Un autotest automatique surveille les fonctions de sécurité dans le commutateur-amplificateur pour excès de température et dans le capteur de température. En cas de défaut, le circuit de sécurité s'ouvre et coupe le chauffage.

L'utilisation d'un codeur permet de modifier des paramètres, de simuler le dépassement de la température MAX et de réarmer l'appareil.

L'appareil est disponible en option avec une sortie de valeur réelle de 4-20 mA permettant l'affichage de température externe.

Remarques importantes suite

Avis important pour la sécurité

Les limiteurs ou dispositifs de surveillance de température de sécurité sont des pièces d'équipement dotées d'une fonction de sécurité (directive UE concernant les équipements sous pression) devant être montés, raccordés à l'électricité et mis en service uniquement par un personnel qualifié et formé. Les travaux d'entretien et d'adaptation ne doivent être effectués que par des employés autorisés ayant suivi une formation spécifique.



Danger

Les borniers de l'appareil sont sous tension pendant le service !
De graves blessures peuvent être provoquées par l'électricité !
Avant d'effectuer des travaux sur les borniers (montage, démontage, raccordement des câbles), il convient de toujours mettre l'appareil **hors tension** !



Attention

La plaque d'identification indique les propriétés techniques de l'appareil. Un appareil sans plaque d'identification spécifique ne doit jamais être mis en service ou exploité.

Directives et normes

Directive UE concernant les équipements sous pression 2014/68/UE

Conformément à la directive UE concernant les équipements sous pression, les limiteurs ou dispositifs de surveillance de température de sécurité sont des pièces d'équipement dotées d'une fonction de sécurité. Le commutateur-amplificateur pour excès de température TRS 5-50, associé aux capteurs de température TRG 5-6, est homologué CE selon EN 12952/EN 12953. Ces normes déterminent entre autres l'équipement des chaudières à vapeur et à eau surchauffée ainsi que les exigences relatives aux dispositifs de limitation.

Sécurité fonctionnelle CEI 61508

Le commutateur-amplificateur pour excès de température TRS 5-50, associé aux capteurs de température TRG 5-6..., est homologué selon CEI 61508. Cette norme décrit la sécurité fonctionnelle des systèmes électriques/électroniques/programmables ayant rapport avec la sécurité. La combinaison TRG 5-6.. + TRS 5-50 correspond à un sous-système du type B au niveau d'intégrité de sécurité SIL 3.

DIN EN 14597

Le commutateur-amplificateur pour excès de température TRS 5-50, associé aux capteurs de température TRG 5-6..., et ayant fait l'objet d'un contrôle de type selon DIN EN 14597. Cette norme DIN EN 14597 décrit les exigences relatives aux limiteurs ou dispositifs de surveillance de température de sécurité.

Homologations pour utilisation sur navires de haute mer

Associé aux capteurs de température TRG 5-6..., le commutateur-amplificateur pour excès de température TRS 5-50 est homologué pour utilisation sur des navires de haute mer.

Directives et normes suite

DBT (directive basse tension) et CEM (compatibilité électromagnétique)

Le commutateur-amplificateur pour excès de température TRS 5-50 satisfait aux exigences de la directive basse tension 2014/35/UE et de la directive compatibilité électromagnétique 2014/30/UE.

ATEX (Atmosphère Explosible)

Conformément à la directive européenne 2014/34/UE, le commutateur-amplificateur pour excès de température TRS 5-50 **ne doit pas** être utilisé dans des zones présentant un risque d'explosion.

Homologation UL/cUL (CSA)

L'appareil satisfait aux exigences des directives : UL 508 et CSA 22.2 No 14-13, Standards for Industrial Control Equipment. File E243189.

Remarque concernant la déclaration de conformité / la déclaration du fabricant CE

Vous trouverez tous les détails concernant la conformité de notre appareil avec les directives européennes dans notre déclaration de conformité ou notre déclaration du fabricant.

La déclaration de conformité / déclaration du fabricant valide est disponible sur Internet sous www.gestra.de ► Dokumente ou peut être demandée auprès de notre société.

Sécurité fonctionnelle selon CEI 61508

Caractéristiques de sécurité du sous-système TRG 5-6.. / TRS 5-50

Associé aux capteurs de température TRG 5-6.., le commutateur-amplificateur pour excès de température TRS 5-50 est homologué selon CEI 61508.

La combinaison TRG 5-6.. / TRS 5-50 correspond à un sous-système du type B au niveau d'intégrité de sécurité SIL 3. Le type B signifie que le comportement en cas de panne des composants utilisés n'est que partiellement connu. La sécurité fonctionnelle de la combinaison d'appareils se rapporte à la détection et la mesure de la température et à la position de contact des relais de sortie qui en résulte.

La structure de la combinaison TRG 5-6.. / TRS 5-50 correspond à l'architecture 1oo2. Cette architecture est constituée de deux canaux avec un diagnostic de défaut réciproque. Si un défaut est détecté à cette occasion, la combinaison TRG 5-6.. / TRS 5-50 passe à l'état de sécurité, c.-à-d. que les contacts des deux relais de sortie ouvrent le circuit de sécurité.

L'appareil convient aux machines et installations jusqu'au niveau de performance « e ».

Caractéristiques de sécurité	SIL	Architecture	Durée de vie (a)	Intervalle test de contrôle (Proof-test) (a)
Valeurs générales	3	1oo2	20	20
	SFF	PFD _{av}	PFH _{av}	λ _{DU}
Commutateur-amplificateur pour excès de température TRS 5-50 seul	99,6 %	2,69* x 10 ⁻⁵	3,07 x 10 ⁻⁹	2,95 x 10 ⁻⁹ /h
Commutateur-amplificateur pour excès de température TRS 5-50 associé à un capteur de température TRG 5-6..	98,2 %	1,71* x 10 ⁻⁴	1,96 x 10 ⁻⁸	1,95 x 10 ⁻⁸ /h

* en cas de demande une fois par an

Fig. 1

Termes et abréviations

Termes abréviation	Description
Safety Integrity Level (= Niveau d'intégrité de sécurité) SIL	Classement de l'intégrité de sécurité selon CEI 61508
Lifetime (= Durée de vie) (a)	Sécurité fonctionnelle : durée de vie en années
Safe Failure Fraction (= Taux de défaillances non dangereuses) SFF	Taux de défaillances non dangereuses en %
Probability Failure per Demand (faible demande) PFD _{av}	Probabilité moyenne de pannes en cas de demande pour le mode de fonctionnement avec faible taux de demande (une fois par an)
Probability Failure per Hour PFH _{av}	Probabilité de panne par heure
λ _{DU}	Taux de pannes dangereuses non détectées (par heure) d'un canal d'un sous-système

Fig. 2

Détermination du niveau d'intégrité de sécurité (SIL) pour systèmes en rapport avec la sécurité

Le capteur de température, le commutateur-amplificateur pour excès de température et les actionneurs (relais auxiliaires dans le circuit de sécurité) sont des sous-systèmes et forment ensemble un système en rapport avec la sécurité exécutant une fonction de sécurité.

L'indication des caractéristiques de sécurité **Fig. 1** se rapporte au capteur de température et au commutateur-amplificateur pour excès de température, y compris les contacts de sortie. L'actionneur (par ex. un relais auxiliaire dans le circuit de sécurité) est spécifique à l'installation et doit être considéré séparément dans l'esprit de CEI 61508 pour le système complet en rapport avec la sécurité.

Le tableau **Fig. 3** montre la dépendance du niveau d'intégrité de sécurité (SIL) par rapport à la probabilité moyenne de panne en cas de demande d'une fonction de sécurité du système **complet** en rapport avec la sécurité (PFD_{sys}). La demande « Low demand mode » d'un limiteur de température de sécurité est prise en considération, c'est-à-dire que le taux de demande au système en rapport avec la sécurité est en moyenne une fois par an.

Mode de fonctionnement avec faible taux de demande PFD_{sys} (Low demand mode).	Niveau d'intégrité de sécurité (SIL)
$\geq 10^{-5} \dots < 10^{-4}$	4
$\geq 10^{-4} \dots < 10^{-3}$	3
$\geq 10^{-3} \dots < 10^{-2}$	2
$\geq 10^{-2} \dots < 10^{-1}$	1

Fig. 3

Le tableau **Fig. 4** indique le niveau d'intégrité de sécurité (SIL) pouvant être atteint en fonction du taux de défaillances non dangereuses (SFF = Safe Failure Fraction) et de la tolérance d'erreur matérielle (HFT = Hardware Fault Tolerance) des systèmes en rapport avec la sécurité.

Tolérance d'erreur matérielle (HFT) pour le type B			Taux de défaillances non dangereuses (SFF)
0	1	2	
	SIL 1	SIL 2	< 60 %
SIL 1	SIL 2	SIL 3	60 % – < 90 %
SIL 2	SIL 3	SIL 4	90 % – < 99 %
SIL 3	SIL 4	SIL 4	≥ 99 %

Fig. 4

Données techniques

TRS 5-50

Alimentation électrique

24 V DC +/- 20 %, 0,3 A ;
100-240 V AC + 10/- 15 %, 47-63 Hz, 0,2 A

Fusible

externe M 0,5 A

Puissance absorbée

7 VA

Raccordement capteurs de température

1 entrée pour les capteurs de température TRG 5-63, TRG 5-64, TRG 5-65, TRG 5-66, TRG 5-67 et TRG 5-68, (thermomètre à résistance en platine Pt 100 selon EN 60751) 3 pôles avec blindage.

Raccordement réarmement / test externe

1 entrée sans potentiel, 24 V DC, pour raccorder un bouton poussoir de réarmement et un bouton poussoir de test.

Circuit de sécurité

2 contacts de fermeture sans potentiel, 6 A 250 V AC / 30 V DC $\cos \varphi = 1$ (fusible externe T 2 A)
Les consommateurs inductifs doivent être déparasités conformément aux indications du fabricant (dispositif étouffeur d'étincelles).

Sorties de signal

1 sortie analogique 4-20 mA (0 - 650 °C), charge max. 500 Ohm, par ex. pour un affichage de valeur réelle (option).

1 sortie sans potentiel pour signalisation externe non temporisée, 24 V DC, 100 mA max. (sortie semi-conducteur).

Plage de valeurs limites

0 °C à 600 °C

Hystérésis de retour

- 3 K, fixe.

Éléments de signalisation et de commande

1 codeur avec bouton poussoir intégré pour réglage de la température MAX, test et réarmement.

1 bouton poussoir (caché) pour l'autorisation du réglage.

1 commutateur code 2 pôles pour la configuration

2 affichages LED à 7 segments et 3 caractères pour la température MAX et la valeur réelle.

Boîtier

Matériau du boîtier, partie inférieure en polycarbonate noir ; devant en polycarbonate gris

Section de raccordement : chacune 1 x 4,0 mm² massive ou

chacune 1 x 2,5 mm² cordon avec douille DIN 46228 ou

chacune 2 x 1,4 mm² cordon avec douille DIN 46228

Borniers amovibles séparément

Fixation du boîtier : fixation rapide à ressort sur profilé chapeau TH 35, EN 60715

Sécurité électrique

Degré d'encrassement 2, catégorie de surtension III selon EN 61010-01

Protection

Boîtier : IP 40 selon EN 60529

Bornier : IP 20 selon EN 60529

Poids

env. 0,5 kg

TRS 5-50 suite

Température ambiante

à la mise sous tension 0 ° ... 55 °C
en service -10 ... 55 °C

Température de transport

-20 ... +80 °C (<100 heures), temps de dégivrage de l'état sans courant à l'état en service : 24 heures.

Température de stockage

-20 ... +70 °C, temps de dégivrage de l'état sans courant à l'état en service : 24 heures.

Humidité relative

95 % max., sans condensation

Altitude d'installation

2000 m max.

Homologations :

Homologation CE

Directive UE concernant les équipements sous pression 2014/68/UE, EN 12952-11, EN 12953-09 : Exigences relatives aux dispositifs de limitation pour chaudières.

Sécurité fonctionnelle
SIL 3

EN 61508 : Sécurité fonctionnelle des systèmes électriques/électroniques /programmables en rapport avec la sécurité

Contrôle de type

DIN EN 14597 : Exigences relatives aux limiteurs ou dispositifs de surveillance de température de sécurité. Numéro d'enregistrement DIN STW/STB 1230

Utilisation sur navires
de haute mer

Directives des sociétés de classification, GL 47399-12 HH

Homologation
UL/cUL (CSA)

UL 508 et CSA C22.2 No. 14-13, Standards for Industrial Control Equipment. File E243189.

Plaque d'identification / Marquage

Avis important pour la sécurité		Betriebsanleitung beachten See installation instructions	TRS 5-50 Temperaturschalter Temperature switch Commutateur de température			Désignation du type
		Voir instructions de montage				
Température ambiante	T _{MAX} = _____ °C		STB <input type="checkbox"/> STW <input type="checkbox"/> DIN STW / STB 1230			Protection
Veuillez mentionner la valeur limite !						Numéro d'enregistrement DIN
Schéma de raccordement						Circuit de sécurité
						Pont, non fourni
Fabricant	Funktionale Sicherheit Functional safety Sécurité fonctionnelle IEC 61508 SIL 3		Sicherheitstemperaturbegrenzer / - wächter Self-monitoring temperature limiter/monitor Limiteur de température de sécurité / Dispositif de surveillance de température de sécurité			Fusibles sur site
	GESTRA AG Münchener Str. 77 D-28215 Bremen		Numéro de série			

Fig. 5

Dans l'armoire de commande : monter le commutateur-amplificateur pour excès de température

Dimensions TRS 5-50

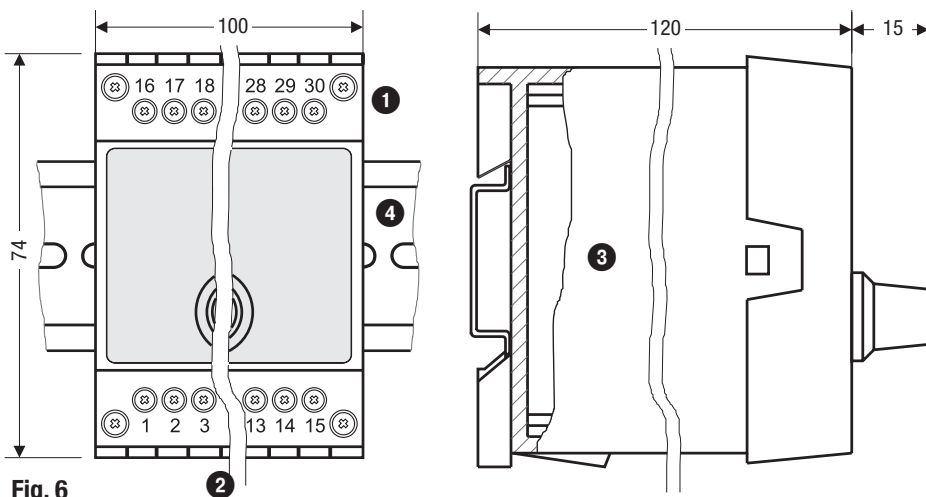


Fig. 6

Légende

- | | |
|---------------------|--|
| ❶ Bornier supérieur | ❸ Boîtier |
| ❷ Bornier inférieur | ❹ Barre de support, type TH 35, EN 60715 |

Montage dans l'armoire de commande

Le commutateur-amplificateur pour excès de température TRS 5-50 est encliqueté dans l'armoire de commande sur une barre de support de type TH 35, EN 60715. **Fig. 6 ❹**

Avant de procéder au montage, veuillez mentionner la valeur limite fixée sur la plaque d'identification.

Conditionnement

TRS 5-50

1 commutateur-amplificateur pour excès de température TRS 5-50

1 exemplaire des instructions de montage et de mise en service

Dans l'armoire de commande : effectuer le raccordement électrique du commutateur-amplificateur pour excès de température

Schéma de raccordement du commutateur-amplificateur pour excès de température TRS 5-50

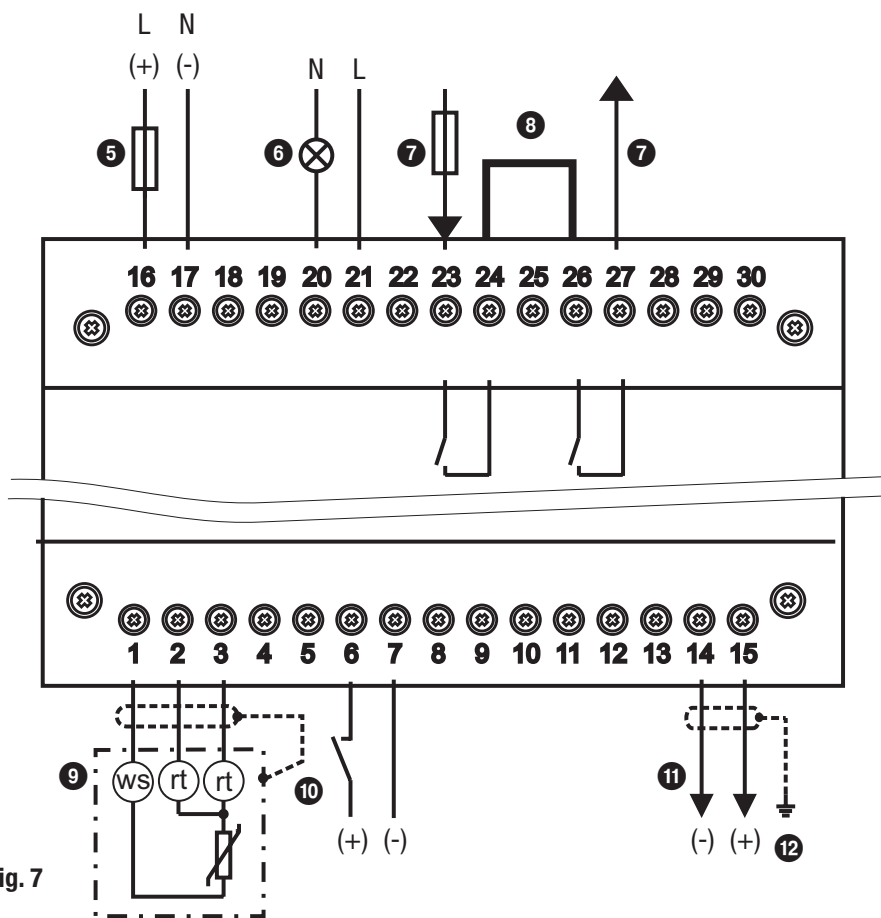


Fig. 7

Légende

- 5** Raccordement de l'alimentation électrique avec fusible sur site M 0,5 A
- 6** Sortie de signal pour alarme externe 24 V DC, 100 mA (sortie semi-conducteur)
- 7** Circuit de sécurité, entrée et sortie
- 8** Fil de liaison, sur site, pour utilisation comme limiteur de température de sécurité selon TRD, EN 12952 / EN 12953
- 9** Raccordement du capteur de température borne ws = blanc, bornes rt = rouge
- 10** Réarmement / entrée de test, 24 V DC
- 11** Sortie de valeur réelle 4-20 mA (0 - 650 °C) (option)
- 12** Point de mise à la terre central (PMTc) dans l'armoire de commande

Dans l'armoire de commande : effectuer le raccordement électrique du commutateur-amplificateur pour excès de température suite

Raccordement de l'alimentation électrique

L'appareil est alimenté en 24 V DC ou en 100 - 240 V AC et protégé par fusible externe M 0,5 A.

Pour l'alimentation du commutateur-amplificateur pour excès de température TRS 5-50 en 24 V DC, il convient d'utiliser un bloc d'alimentation qui fournit une tension de sécurité basse (SELV).

Raccordement du circuit de sécurité

Le circuit de sécurité (contacts de fermeture des relais de sortie) s'ouvre via les bornes 23/24 et 26/27 du commutateur-amplificateur pour excès de température. Pour utilisation en tant que limiteur ou dispositif de surveillance de température de sécurité et pour atteindre le niveau d'intégrité de sécurité SIL 3, la combinaison logique ET des contacts de sortie doit se faire en externe (par ex. par le montage en série des contacts au moyen d'un fil de liaison entre les bornes 24 et 26).

Protégez les contacts (bornes 23/24 et 26/27) du circuit de sécurité avec un fusible T 2 A.

Utilisation en tant que dispositif de surveillance de température de sécurité

S'il est configuré en tant que dispositif de surveillance de température de sécurité (STW), le commutateur-amplificateur pour excès de température ne verrouille pas automatiquement la coupure du chauffage. C'est pourquoi le circuit de sécurité se referme dès lors que la température baisse d'une valeur équivalente à l'hystérésis réglée.

Utilisation en tant que limiteur de température de sécurité, raccordement entrée de réarmement/de test

S'il est configuré en tant que limiteur de température de sécurité (STB), le commutateur-amplificateur pour excès de température verrouille automatiquement la coupure du chauffage. Pour cette raison, il convient de procéder au réarmement au niveau de l'appareil ou en externe après abaissement de la température de l'hystérésis réglée pour que le circuit de sécurité se referme.

Une impulsion de tension au niveau du réarmement / de l'entrée de test vous permet de procéder au réarmement externe ou de tester l'appareil. Pour ce faire, veuillez raccorder une source de tension de 24 V DC aux bornes 6 et 7 moyennant un bouton poussoir.

Veuillez utiliser un câble de commande blindé à plusieurs fils d'une section minimale de 0,25 mm², par ex. LiYCY 2 x 0,25 mm² et d'une longueur maximale de 10 m pour effectuer le raccordement.

Raccordement du capteur de température

Veuillez utiliser un câble de commande blindé à plusieurs fils d'une section minimale de 0,5 mm², par ex. LiYCY 3 x 0,5 mm² et d'une longueur maximale de 100 m pour raccorder les appareils.

Affectez le bornier conformément au schéma de raccordement. **Fig. 7**

Le blindage se fait **uniquement** sur le capteur de température par raccord vissé de câble.

Dans l'armoire de commande : effectuer le raccordement électrique du commutateur-amplificateur pour excès de température suite

Raccordement de la sortie de valeur réelle (option)

Veillez utiliser un câble de commande blindé à plusieurs fils d'une section minimale de 0,5 mm², par ex. LIYCY 2 x 0,5 mm² et d'une longueur maximale de 100 m pour effectuer le raccordement.

La sortie de courant de 4 - 20 mA correspond à une température de 0 - 650 °C.

Veillez tenir compte de la charge maximale de 500 Ohm.

Affectez le bornier (bornes 14/15) conformément au schéma de raccordement. **Fig. 7**

N'utilisez **pas** cette sortie pour commander des circuits de sécurité.

Ne raccordez le blindage **qu'une seule fois** au point de mise à la terre central (PMTc) dans l'armoire de commande.

Raccordement de la sortie de signal

Veillez utiliser un câble de commande blindé à plusieurs fils d'une section minimale de 0,5 mm², par ex. LIYCY 2 x 0,5 mm² et d'une longueur maximale de 100 m pour raccorder les dispositifs de signalisation externes. La sortie de signal (bornes 20, 21) se ferme en présence de messages d'alarme et de défaut. **Fig. 7**

N'utilisez pas cette sortie pour commander des circuits de sécurité.



Attention

- Veuillez protéger le commutateur-amplificateur pour excès de température TRS 5-50 avec un fusible externe M 0,5 A.
- Seuls des dispositifs dotés d'une séparation sûre par rapport aux tensions présentant un risque au contact selon DIN EN 61140, par ex. grâce à un isolement double ou renforcé selon DIN EN 61010-1 ou DIN EN 60730-1 ou encore DIN EN 60950-1 peuvent être raccordés aux bornes 6/7, 14/15 et 20/21 du commutateur-amplificateur pour excès de température.
- Protéger le circuit de sécurité avec un fusible T 2 A afin de protéger les contacts de commande.
- Lors de la mise hors circuit de consommateurs inductifs, des surtensions sont générées pouvant entraver fortement le fonctionnement des appareils de commande et de régulation. Les consommateurs inductifs raccordés doivent être déparasités conformément aux indications du fabricant (dispositif étouffeur d'étincelles).
- En cas d'utilisation comme dispositif de surveillance de température de sécurité ou limiteur de température de sécurité selon TRD, EN 12952 / EN 12953, veuillez raccorder les bornes 24 et 26 avec un fil de liaison.
- Posez les câbles de liaison vers le capteur de température et les autres dispositifs externes en les séparant des câbles à courant fort.
- N'utilisez pas de bornes non affectées comme bornes d'accès.

Outillage

- Tournevis taille 3,5 x 100 mm, entièrement isolé suivant VDE 0680-1.

Dans l'installation : effectuer le raccordement électrique du capteur de température

Raccordement du capteur de température

En utilisation conforme, le commutateur-amplificateur pour excès de température TRS 5-50 peut être interconnecté avec les capteurs de température TRG 5-63, TRG 5-64, TRG 5-65, TRG 5-66, TRG 5-67 et TRG 5-68.

Veillez utiliser un câble de commande blindé à plusieurs fils d'une section minimale de 0,5 mm², par ex. LiYCY 3 x 0,5 mm² et d'une longueur maximale de 100 m pour raccorder les appareils. **Fig. 7** Le blindage se fait **uniquement** sur le capteur de température par raccord vissé de câble.



Attention

- Veuillez respecter les instructions de montage et de mise en service de TRG 5-6x.
- Posez le câble de liaison vers les appareils en le séparant des câbles à courant fort.

Schéma de raccordement du capteur de température

TRG 5-63, TRG 5-65,
TRG 5-66, TRG 5-67

TRS 5-..

TRG 5-64
TRG 5-68

TRS 5-..

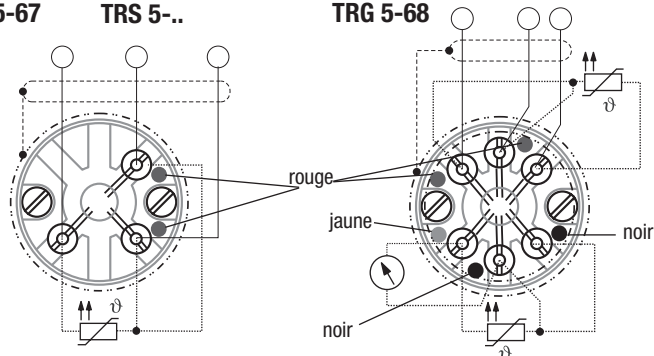


Fig. 8



Remarque

Il est par ex. possible de raccorder également des appareils d'affichage aux bornes repérées en jaune et en noir des TRG 5-64 et TRG 5-68.

Réglage donné en usine

Commutateur-amplificateur pour excès de température TRS 5-50

- Valeur limite MAX = 25 °C
- Hystérésis de retour : – 3 K (fixe)
- Configuration : **dispositif de surveillance de température de sécurité**
- **Commutateur code 13** : S1, S2 OFF

Modification du réglage donné en usine



Danger

Le bornier supérieur de l'appareil est sous tension pendant le service !
De graves blessures peuvent être provoquées par l'électricité !
Avant d'effectuer des travaux sur les borniers (montage, démontage, raccordement des câbles), il convient de mettre toujours l'appareil **hors tension** !

Changer de configuration

La configuration du dispositif de surveillance / limiteur de température de sécurité est déterminée par le commutateur code 13 .

Veuillez procéder comme suit si le commutateur-amplificateur pour excès de température doit être configuré en tant que **limiteur de température de sécurité** :

- Couper l'alimentation.
- Bornier **inférieur** : desserrer les vis de fixation à droite et à gauche et retirer le bornier. **Fig. 9**
- Positionner le commutateur code 13 **S1 + S2** sur **ON** = **limiteur de température de sécurité**
- Mettre en place le bornier inférieur et serrer les vis de fixation à fond.
- Rétablir l'alimentation électrique, l'appareil redémarre.

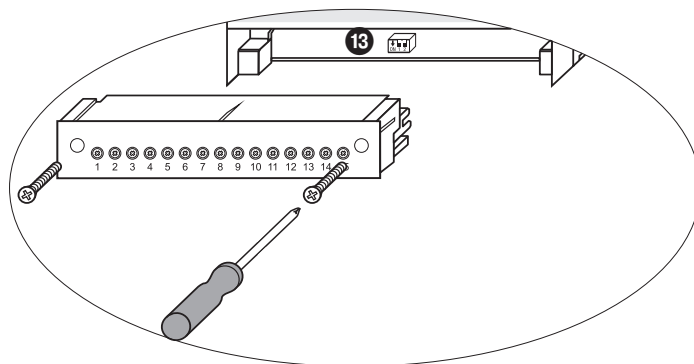


Fig. 9



Remarque

Veuillez mentionner sur la plaque d'identification si le commutateur-amplificateur pour excès de température est utilisé comme dispositif de surveillance de température de sécurité (STW) ou comme limiteur de température de sécurité (STB).

Mise en service

Démarrage et réglage de la valeur limite MAX

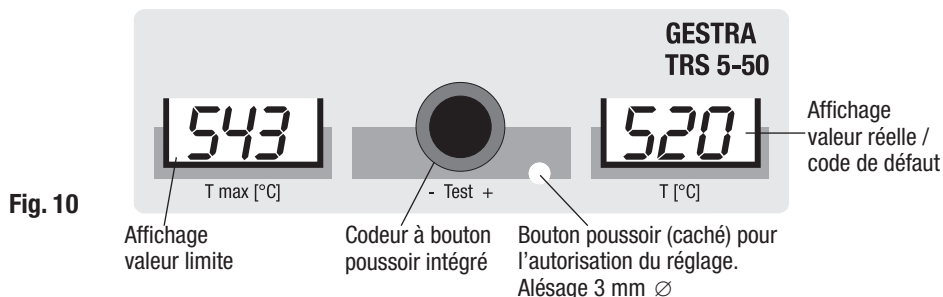


Fig. 10

Démarrage		
État et action	Affichage	Fonction
Établir l'alimentation électrique.	Tous les segments et décimales des affichages T_{MAX} et T sont testés les uns après les autres. Tous s'allument une seule fois, puis s'éteignent.	Test du système et des segments, d'une durée d'environ 15 s, après lequel le commutateur-amplificateur pour excès de température passe en service normal.
Veillez tenir compte du test du système et des segments. Veuillez remplacer le commutateur-amplificateur pour excès de température en cas de défaillance d'un segment ou d'une décimale.		
Valeur réelle T (°C) inférieure à la valeur limite T_{MAX} (°C)	Affichage T_{MAX} (°C)	Affichage de la valeur limite réglée
	Affichage T (°C) valeur réelle	Affichage de la valeur réelle
Valeur réelle T (°C) supérieure à la valeur limite T_{MAX} (°C)	Affichage T_{MAX} (°C) clignote	STW : circuit de sécurité ouvert, sortie de signal fermée.
	Affichage T (°C) valeur réelle	STB : circuit de sécurité ouvert et verrouillé, sortie de signal fermée.

Régler la valeur limite MAX		
Action	Affichages à 7 segments	Fonction
Appuyez brièvement sur le bouton poussoir caché avec un stylet de 2,5 mm	T_{MAX} (°C) : affichage de la valeur limite, le premier chiffre (000) clignote.	Vous autorisez le réglage de la valeur limite.
	T (°C) : affichage valeur limite	
Pendant la saisie, la valeur limite s'affiche en parallèle sur les affichages T_{MAX} et T. Veuillez remplacer le commutateur-amplificateur pour excès de température en cas de divergences.		
Faire tourner le codeur	Le premier chiffre (000) clignote.	Vous réglez la valeur limite. La rotation vers la droite fait augmenter la valeur, la rotation vers la gauche la fait diminuer.
Bref appui sur le bouton poussoir. Chaque appui fait passer au chiffre suivant	Le 2ème ou le 3ème chiffre clignote. (de gauche à droite)	
Bref appui sur le bouton poussoir.	T_{MAX} (°C) : affichage valeur limite	Vous confirmez la saisie. Veuillez mentionner la valeur limite sur la plaque d'identification.
	T (°C) : affichage valeur réelle	
<i>S'il n'y a pas d'utilisation :</i>	Le retour au service normal se fait au bout de 10 s	

Service, alarme et test

Éléments de signalisation et de commande

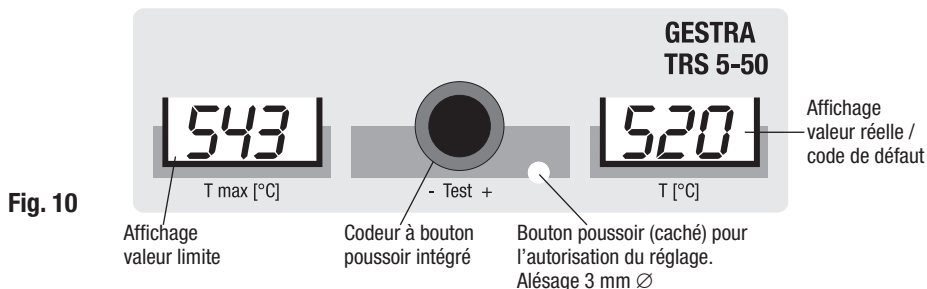


Fig. 10

Service		
État et action	Affichage	Fonction
Valeur réelle T (°C) inférieure à la valeur limite T _{MAX} (°C)	Affichage T _{MAX} (°C)	Affichage de la valeur limite réglée
	Affichage T (°C) valeur réelle	Affichage de la valeur réelle

Alarme		
Valeur réelle T (°C) supérieure à la valeur limite T _{MAX} (°C)	Affichage T _{MAX} (°C) clignote	STW : circuit de sécurité ouvert, sortie de signal fermée.
	Affichage T (°C) valeur réelle	STB : circuit de sécurité ouvert et verrouillé, sortie de signal fermée.

Limiteur de température de sécurité (STB) : réarmer l'alarme		
La valeur réelle T (°C) doit être inférieure à la valeur limite T _{MAX} (°C) de 3 °C. Appuyez sur le bouton poussoir sur le commutateur-amplificateur pour excès de température ou sur la touche de réarmement externe/ de test.	Affichage T _{MAX} (°C) clignote	Circuit de sécurité fermé, sortie de signal ouverte.
	Affichage T (°C) valeur réelle	

Dispositif de surveillance de température de sécurité (STW) : test		
Appuyez sur le bouton poussoir sur le commutateur-amplificateur pour excès de température ou sur la touche de réarmement externe/ de test. Le retour au service normal s'effectue après relâchement de la touche.	T _{MAX} (°C) : affichage valeur limite clignote	Pendant l'appui sur la touche : circuit de sécurité ouvert, sortie de signal fermée.
	T (°C) : affichage valeur limite	Remplacer le commutateur-amplificateur pour excès de température si le test n'est pas terminé avec succès.

Limiteur de température de sécurité (STB) : test		
Appuyez sur le bouton poussoir sur le commutateur-amplificateur pour excès de température ou sur la touche de réarmement externe/ de test. Appuyez une nouvelle fois sur le bouton poussoir ou sur la touche de réarmement externe / de test pour réarmer.	T _{MAX} (°C) : affichage valeur limite clignote	circuit de sécurité ouvert et verrouillé, sortie de signal fermée. Après le deuxième appui sur la touche : circuit de sécurité fermé, sortie de signal ouverte.
	T (°C) : affichage valeur limite	Remplacer le commutateur-amplificateur pour excès de température si le test n'est pas terminé avec succès.

Affichage des défauts et remède

Affichage, diagnostic et remède



Attention

Avant de procéder au diagnostic de défaut, veuillez vérifier ce qui suit :

Alimentation électrique :

Le commutateur-amplificateur pour excès de température est-il alimenté en courant conformément à ce qui figure sur la plaque d'identification ?

Câblage :

Le câblage correspond-il au schéma de raccordement ?

Affichages des défauts sur l'affichage à 7 segments de droite

Code de défaut	Défaut	Remède
E.01	Capteur de température défectueux, température de mesure trop basse	Contrôlez si le capteur de température fournit des valeurs mesurées correctes (voir Fig. 11). Veuillez remplacer l'insert de mesure en cas de divergences.
E.02	Capteur de température défectueux, température de mesure trop élevée	Vérifiez les câbles de capteur (court-circuit, coupure ?).
E.03 ... E.06 et E.08	Commutateur-amplificateur pour excès de température défectueux car un défaut a été détecté lors d'un ou de plusieurs autotests.	Désactivez et réactivez le commutateur-amplificateur pour excès de température. Si le code de défaut réapparaît, veuillez remplacer le commutateur.
E.07	Commutateur code 13 mal réglé.	Régler le commutateur code selon la fonction de l'appareil.
Veuillez nous communiquer le code de défaut affiché en cas d'appel au service.		
En cas de défaut, l'alarme MAX est déclenchée.		

Affichage des défauts et remède suite

Mesurer la température du fluide

Le tableau **Fig. 11** permet de mesurer la température actuelle du fluide à l'aide de la valeur de résistance du Pt 100 directement sur le capteur de température.

Veuillez respecter les instructions de montage et de mise en service de TRG 5-6x !

°C	0	10	20	30	40	50	60	70	80	90	100	$\Omega/\text{deg.}$
0	100.00	103.90	107.79	111.67	115.54	119.40	123.24	127.07	130.89	134.70	138.50	0.385
100	138.50	142.28	146.06	149.82	153.57	157.32	161.04	164.76	168.47	172.16	175.84	0.373
200	175.84	179.51	183.17	186.82	190.46	194.08	197.70	201.30	204.88	208.46	212.03	0.361
300	212.03	215.58	219.13	222.66	226.18	229.69	233.19	236.67	240.15	243.61	247.06	0.350
400	247.06	250.50	253.93	257.34	260.75	264.14	267.52	270.89	274.25	277.60	280.93	0.338
500	280.93	284.26	287.57	290.87	294.16	297.43	300.70	303.95	307.20	310.43	313.65	0.327
600	313.65	316.86	320.05	323.24	326.41	329.57	332.72	335.86	338.99	342.10	345.21	0.315
700	345.21	348.30	351.38	354.45	357.51	360.55	363.59	366.61	369.62	372.62	375.61	0.304
800	375.61	378.59	381.55	384.50	387.45	390.38						0.295

Valeurs de base des résistances de mesure selon CEI 751 pour Pt 100

Fig. 11



Attention

Veuillez remplacer l'insert de mesure si la température mesurée sur le capteur de température diffère de celle de l'installation.

De même, veuillez remplacer l'insert de mesure si les données d'utilisation ont été dépassées lors d'un dérangement.

Contrôle du montage et du fonctionnement

Contrôle de la coupure pour T_{MAX}

Contrôlez la coupure pour T_{MAX}

- dans le cadre de la mise en service,
- **une fois par an**,
- après chaque remplacement des cadres de mesure de capteurs de température et
- après chaque remplacement du commutateur-amplificateur pour excès de température.

Veuillez effectuer la coupure pour T_{MAX} par le dépassement de la valeur limite réglée. L'appareil doit alors se comporter comme en présence d'une alarme.

STW : circuit de sécurité ouvert, sortie de signal fermée.

STB : circuit de sécurité ouvert et **verrouillé**, sortie de signal fermée.

Autres remarques

Mesures contre les perturbations à haute fréquence

Les perturbations à haute fréquence sont générées par ex. par des commutations dont les phases ne sont pas synchrones. Si de telles perturbations surviennent provoquant des pannes sporadiques, nous recommandons les mesures de déparasitage suivantes :

- Les consommateurs inductifs doivent être déparasités conformément aux indications du fabricant (dispositif étouffeur d'étincelles).
- Poser le câble de liaison vers l'électrode ou le transmetteur de mesure de conductibilité en le séparant des câbles à courant fort.
- Augmenter les distances par rapport aux consommateurs à l'origine des perturbations.
- Contrôlez le raccordement du blindage sur le capteur de température.
- Déparasitage HF grâce à des bagues en ferrite à clapet.

Mettre hors service / remplacer l'appareil

- Couper l'alimentation électrique et mettre l'appareil **hors tension !**
- Retirer les borniers supérieur et inférieur : desserrer les vis de fixation à droite et à gauche et retirer le bornier. **Fig. 12**
- Desserrer l'élément de blocage blanc sur la face inférieure de l'appareil et retirer l'appareil de la barre de support

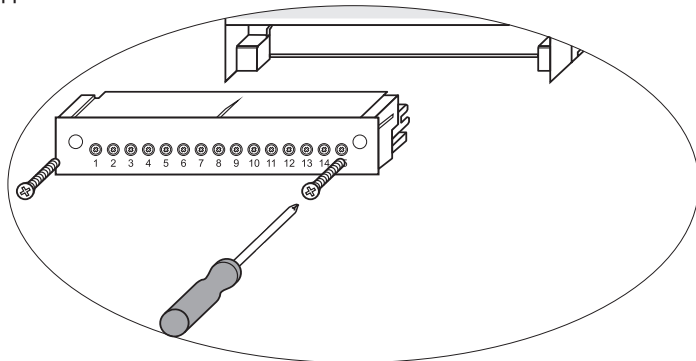


Fig. 12

Élimination

Pour éliminer l'appareil, il convient de respecter les prescriptions légales en matière d'élimination des déchets.

Si des défauts apparaissent qui ne peuvent être éliminés avec ces instructions de montage et de mise en service, veuillez vous adresser à notre service technique.



Vous trouverez nos filiales dans le monde entier sous : **www.gestra.de**

GESTRA AG

Münchener Straße 77

28215 Bremen

Germany

Telefon +49 421 3503-0

Telefax +49 421 3503-393

E-mail info@de.gestra.com

Web www.gestra.de