



Indicateur de niveau

NRS 1-53

FR
Français

Traduction des instructions de
montage et de mise en service
d'origine

819254-01

Contenu

Page

Remarques importantes

Utilisation conforme	4
Fonction.....	4
Consigne de sécurité	4

Directives et normes

Fiche technique VdTÜV niveau d'eau 100.....	5
DBT (directive basse tension) et CEM (compatibilité électromagnétique)	5
ATEX (Atmosphère Explosible).....	5
Remarque concernant la déclaration de conformité / la déclaration du fabricant CE	5

Données techniques

NRS 1-53.....	6 – 7
Conditionnement	7

Dans l'armoire de commande : monter l'indicateur de niveau

Dimensions NRS 1-53.....	8
Légende	8
Montage dans l'armoire de commande	8
Plaque d'identification / Marquage.....	9

Dans l'armoire de commande : effectuer le raccordement électrique de l'indicateur de niveau

Schéma de raccordement de l'indicateur de niveau NRS 1-53	10
Légende	10
Raccordement de l'alimentation.....	11
Raccordement des contacts de sortie MIN 1 / MIN 2	11
Raccordement de l'électrode de niveau	11
Outils	11

Dans l'installation : effectuer le raccordement électrique de l'électrode de niveau

Raccordement de différentes électrodes de niveau	12
Légende	12
Exemples d'activation NRS 1-53 / NRS 1-54, raccordement de différentes électrodes de niveau	13
Raccordement de l'électrode de niveau	14

Réglage donné en usine

Réglage donné en usine..... 14

Mise en service

Modifier la sensibilité de réponse..... 15

Contrôler le point de coupure et la fonction 16, 17

Service, alarme et test

Éléments de signalisation et de commande 18

Autres remarques

Mesures contre les perturbations à haute fréquence 19

Mettre hors service / remplacer l'appareil 19

Mise au rebut 19

Remarques importantes

Utilisation conforme

Associé aux électrodes de niveau NRG 1.-. et ER 5, l'indicateur de niveau NRS 1-53 est utilisé comme interrupteur MIN/MAX pour les installations de chaudière à vapeur et à eau surchauffée. L'indicateur de niveau signale que deux niveaux d'eau MIN (MIN 1, MIN 2) ont été atteints.

En utilisation conforme, l'indicateur de niveau NRS 1-53 peut être interconnecté avec les électrodes de niveau suivantes :

Électrodes de niveau				
NRG 10-52, électrode à 4 tiges	NRG 16-52, électrode à 4 tiges	NRG 16-4, électrode à 1 tige	ER 50 électrode à 4 tiges	ER 56 électrode à 4 tiges

Fonction

L'indicateur de niveau NRS 1-53 fonctionne selon la méthode de mesure conductive et utilise la conductibilité électrique de l'eau pour fonctionner. L'indicateur de niveau est conçu pour différentes conductibilités électriques et pour le raccordement de deux tiges d'électrode.

En cas de raccordement de deux tiges d'électrode, l'indicateur de niveau signale deux niveaux d'eau MIN différents (MIN 1 / MIN 2), les points de coupure étant déterminés par la longueur des tiges d'électrode.

Dès lors que le niveau d'eau MIN 1 / MIN 2 est atteint, l'indicateur de niveau détecte la sortie des tiges d'électrode. Au terme de la temporisation de l'arrêt, le contact de sortie MIN 1 / MIN 2 est commuté. En même temps, l'affichage LED MIN 1 et MIN 2 passe du vert au rouge.

En cas de raccordement d'une seule tige d'électrode et écoulement de la temporisation de l'arrêt, les deux contacts de sortie sont également commutés et l'affichage LED passe du vert au rouge.

En cas d'utilisation comme limiteur de niveau d'eau, les contacts de sortie ouvrent le circuit de sécurité du chauffage. L'arrêt du chauffage est verrouillé dans le circuit de sécurité externe et ne peut être déverrouillé que si le niveau d'eau est suffisant.

L'appui sur la touche permet de simuler les alarmes MIN 1 et MIN 2.

Consigne de sécurité

L'appareil exécute une fonction de sécurité et ne peut être monté, raccordé à l'électricité et mis en service que par des personnes aptes et initiées.

Les travaux d'entretien et d'adaptation ne peuvent être effectués que par des employés autorisés ayant suivi une formation spécifique.



Danger

Les borniers de l'appareil sont sous tension pendant le service !
De graves blessures peuvent être provoquées par l'électricité !
Avant d'effectuer des travaux sur les borniers (montage, démontage, raccordement des câbles), il convient par principe de mettre l'appareil **hors tension** !



Attention

La plaque d'identification indique les propriétés techniques de l'appareil. Un appareil sans plaque d'identification spécifique ne doit pas être mis en service ou exploité.

Directives et normes

Fiche technique VdTÜV niveau d'eau 100

Associé aux électrodes de niveau NRG 10-52, NRG 16-52, NRG 16-4 et ER 5.-1, l'indicateur de niveau NRS 1-53 est homologué conformément à la fiche technique VdTÜV niveau d'eau 100.

Cette fiche technique décrit les exigences concernant les dispositifs de régulation et de limitation du niveau d'eau pour les chaudières.

DBT (directive basse tension) et CEM (compatibilité électromagnétique)

L'appareil satisfait aux exigences de la directive basse tension 2014/35/UE et de la directive compatibilité électromagnétique 2014/30/UE.

ATEX (Atmosphère Explosible)

Conformément à la directive européenne 2014/34/UE, l'appareil **ne doit pas** être utilisé dans des zones présentant un risque d'explosion.



Remarque

Les électrodes de niveau NRG 10-52, NRG 16-52, NRG 16-4 et ER 5.-1 sont de simples matériels électriques selon EN 60079-11 par. 5.7. Conformément à la directive européenne 2014/34/UE, les appareils doivent être utilisés dans les zones présentant un risque d'explosion uniquement avec des barrières Zéner.

Utilisables en zones -Ex 1, 2 (1999/92/CE).

Les appareils ne reçoivent pas de marquage Ex.

Remarque concernant la déclaration de conformité / la déclaration du fabricant CE

Vous trouverez tous les détails concernant la conformité de l'appareil avec les directives européennes dans notre déclaration de conformité ou notre déclaration du fabricant.

La déclaration de conformité / déclaration du fabricant valide est disponible sur Internet sous www.gestra.de ► Dokumente ou peut être demandée auprès de notre société.

Données techniques

NRS 1-53

Alimentation

24 V DC +/- 20 %

Fusible

externe M 0,5 A

Puissance absorbée

2 VA

Raccordement de l'électrode de niveau

2 entrées pour l'électrode de niveau NRG 10-52, NRG 16-52, NRG 16-4 et ER 5-1, 4 pôles avec blindage.

Tension à l'électrode

5 V_{SS}

Sensibilité de réponse (Conductibilité électrique de l'eau à 25 °C)

> 0,5 ... < 1000 µS/cm ou > 10 ... < 10 000 µS/cm (commutable)

Sorties :

2 contacts inverseurs sans potentiel, 8 A 250 V AC / 30 V DC cos φ = 1

temporisation de l'arrêt de 3 secondes.

Les consommateurs inductifs doivent être déparasités conformément aux indications du fabricant (dispositif étouffeur d'étincelles).

Éléments de signalisation et de commande

1 bouton poussoir pour test alarmes MIN 1 / MIN 2,

2 LED rouges/vertes pour la signalisation de l'état de fonctionnement et les alarmes MIN 1 / MIN 2,

1 LED verte pour Power ON,

1 commutateur code à 4 pôles pour commuter la sensibilité.

Boîtier

Matériau du boîtier, partie inférieure en polycarbonate noir ; devant en polycarbonate gris

Section de raccordement : chacune 1 x 4,0 mm² massive ou

chacune 1 x 2,5 mm² cordon avec douille DIN 46228 ou

chacune 2 x 1,4 mm² cordon avec douille DIN 46228

Borniers amovibles séparément

Fixation du boîtier : fixation rapide à ressort sur profilé chapeau TH 35, EN 60715

Sécurité électrique

Degré d'encrassement 2 en cas de montage dans l'armoire de commande avec protection IP 54, avec isolement de protection.

Protection

Boîtier : IP 40 selon EN 60529

Bornier : IP 20 selon EN 60529

Poids

env. 0,2 kg

Données techniques suite

NRS 1-53 suite

Température ambiante

à la mise sous tension 0 ° ... 55 °C
en service –10 ... 55 °C

Température de transport

–20 ... +80 °C (< 100 heures), n'enclencher qu'après un temps de dégivrage de 24 heures.

Température de stockage

–20 ... +70 °C, n'enclencher qu'après un temps de dégivrage de 24 heures.

Humidité relative

max. 95 %, sans condensation

Homologations :

Homologation TÜV

Fiche technique VdTÜV niveau d'eau 100 : Exigences concernant les dispositifs de régulation et de limitation du niveau d'eau.

N° d'homologation : TÜV . WR/WB . XX-424
(voir plaque d'identification)

Conditionnement

NRS 1-53

1 indicateur de niveau NRS 1-53

1 exemplaire des instructions de montage et de mise en service

Dans l'armoire de commande : monter l'indicateur de niveau

Dimensions NRS 1-53

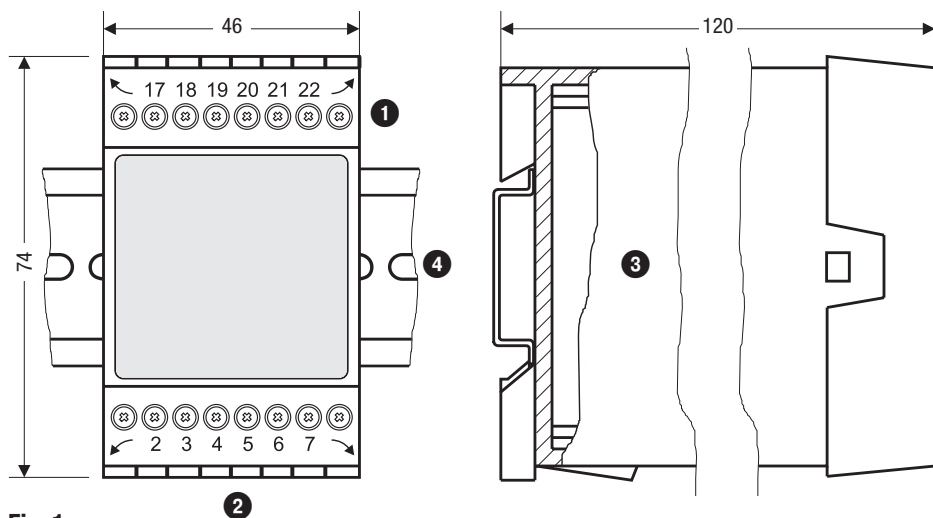


Fig. 1

Légende

- 1 Bornier supérieur
- 2 Bornier inférieur
- 3 Boîtier
- 4 Barre de support, type TH 35, EN 60715

Montage dans l'armoire de commande

L'indicateur de niveau NRS 1-53 est encliqueté dans l'armoire de commande sur une barre de support 4 type TH 35, EN 60715. Fig. 1

Plaque d'identification / Marquage

Plaque d'identification en haut

Désignation du type	NRS 1 - 53	Betriebsanleitung beachten See installation instructions Voir instructions de montage	 	GESTRA AG Münchener Str. 77 D-28215 Bremen	Consigne de sécurité Fabricant
	Niveauschalter Level switch Commutateur de niveau	 IP 40 (IP20)	$T_{amb} = 55^{\circ}C (131^{\circ}F)$	 250V ~ T 2,5A	Protection Protection externe par fusibles des contacts de sortie Température ambiante
	 MIN 2 3sec	 MIN 1 3sec	Contacts de sortie		
	16	17	18	19	
	20	21	22	23	

Plaque d'identification en bas

	1	2	3	4	5	6	7	8
Fusible sur site								
Puissance absorbée	2 VA		Raccordement des électrodes de niveau					
Alimentation électrique	24V = +/- 20%		NRG 1... ER 5.					
N° de matériau	TÜV.WR/WB.xx-424						Homologations Consigne d'élimination	
	Mat-Nr.: 392621							
	Numéro de série							

Fig. 2

Dans l'armoire de commande : effectuer le raccordement électrique de l'indicateur de niveau

Schéma de raccordement de l'indicateur de niveau NRS 1-53

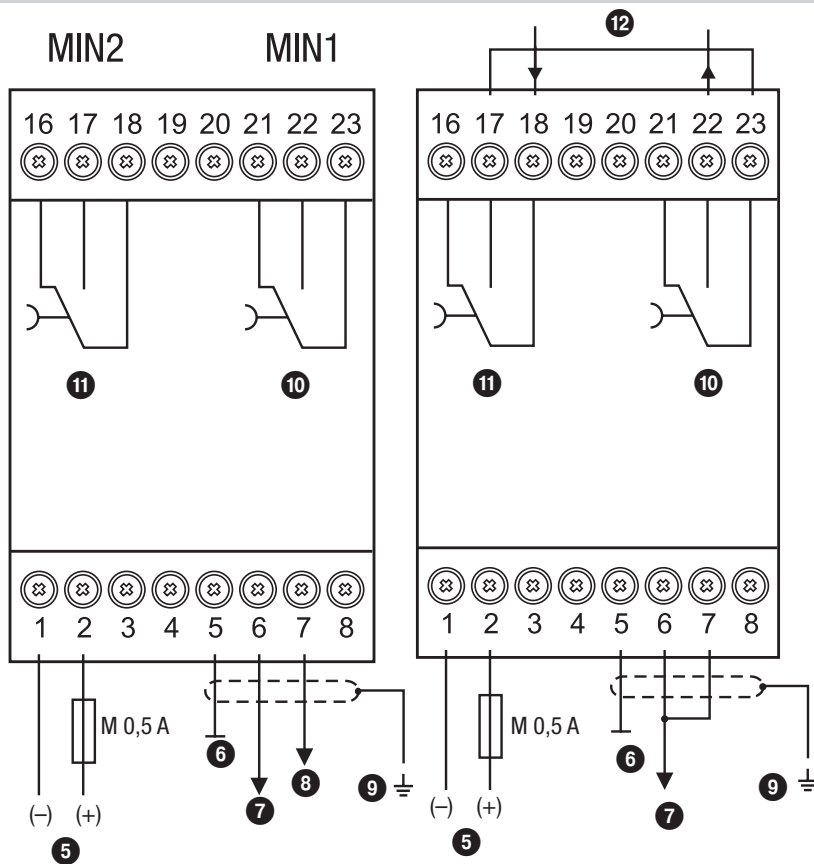


Fig. 3

Légende

- 5 Raccordement de l'alimentation 24 V DC avec fusible M 0,5 A sur site
- 6 Terre de fonctionnement réservoir ou électrode de référence
- 7 Tige d'électrode MIN 2 ou tige d'électrode MIN
- 8 Tige d'électrode MIN 1
- 9 Point de mise à la terre central (PMTC) dans l'armoire de commande
- 10 Contact de sortie MIN 1
- 11 Contact de sortie MIN 2
- 12 Pont sur site en cas de raccordement d'une tige d'électrode

Dans l'armoire de commande : effectuer le raccordement électrique de l'indicateur de niveau suite

Raccordement de l'alimentation

L'appareil est alimenté en 24 V DC et protégé par un fusible externe de M 0,5 A. Veuillez utiliser un bloc d'alimentation de sécurité à séparation électrique sûre.

Dans ce bloc d'alimentation, la séparation par rapport aux tensions dangereuses au contact doit satisfaire au moins aux exigences d'un isolement double ou renforcé d'une des normes suivantes : DIN EN 50178, DIN EN 61010-1, DIN EN 60730-1 ou DIN EN 60950.

Raccordement des contacts de sortie MIN 1 / MIN 2

Affectez le bornier supérieur ❶ (bornes 16-18, 21-23) conformément aux fonctions de coupure souhaitées.

En cas de raccordement d'une seule tige d'électrode, veuillez relier les bornes 17 et 23 (circuit de sécurité) ainsi que les bornes 6 et 7 avec un fil de liaison. **Fig. 3**

Protégez les contacts de sortie avec un fusible externe T 2,5 A.

Si l'indicateur de niveau NRS 1-53 est utilisé comme limiteur de niveau d'eau, il ne se verrouille pas automatiquement lorsque le niveau d'eau MIN n'est pas atteint.

Si une fonction de verrouillage est exigée sur l'installation, celle-ci doit être réalisée dans le circuit suivant (circuit de sécurité). Ce circuit doit satisfaire aux exigences de la norme EN 50156.

Lors de la mise hors circuit de consommateurs inductifs, des surtensions sont générées pouvant entraver fortement le fonctionnement des appareils de commande et de régulation. Les consommateurs inductifs raccordés doivent être déparasités conformément aux indications du fabricant (dispositif étouffeur d'étincelles).

Raccordement de l'électrode de niveau

Veuillez utiliser un câble de commande blindé à plusieurs fils d'une section minimale de 0,5 mm², par ex. LiCY 4 x 0,5 mm² et d'une longueur maximale de 100 m pour raccorder la ou les électrodes de niveau.

Affectez le bornier conformément au schéma de raccordement. **Fig. 3.**

Raccordez le blindage **une seule fois** au point de mise à la terre central (PMTc) dans l'armoire de commande.

Posez les câbles de liaison vers les électrodes de niveau en les séparant des câbles à courant fort.



Attention

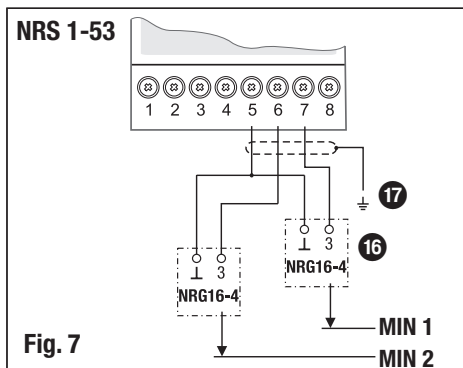
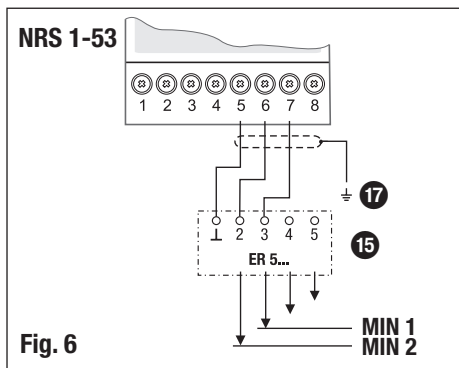
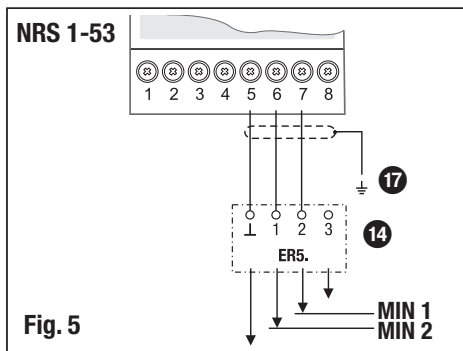
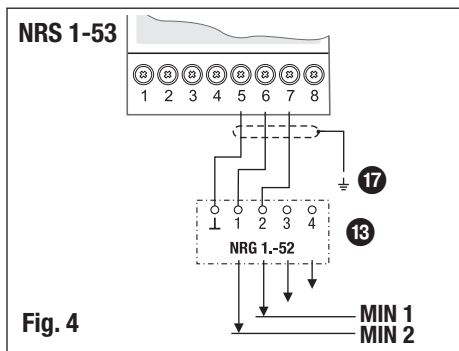
- N'utilisez pas de bornes non affectées comme bornes d'accès.

Outillage

- Tournevis à fente, taille 3,5 x 100 mm, entièrement isolé suivant VDE 0680-1.

Dans l'installation : effectuer le raccordement électrique de l'électrode de niveau

Raccordement de différentes électrodes de niveau

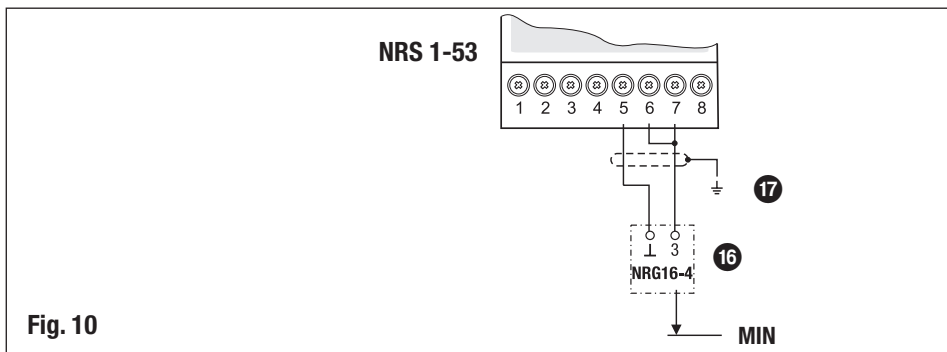
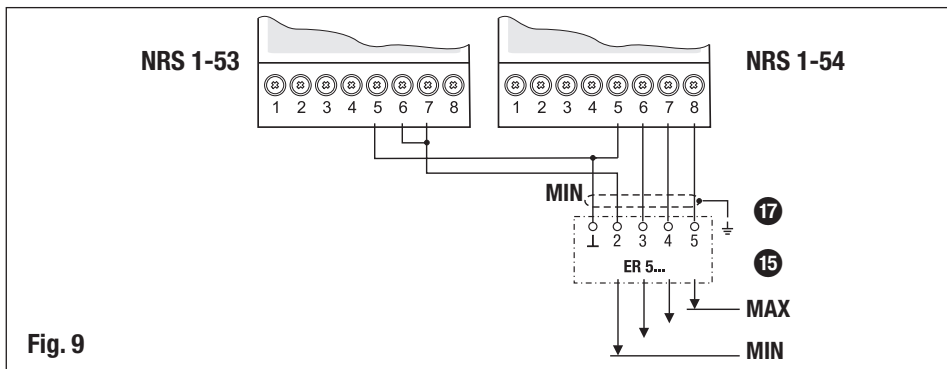
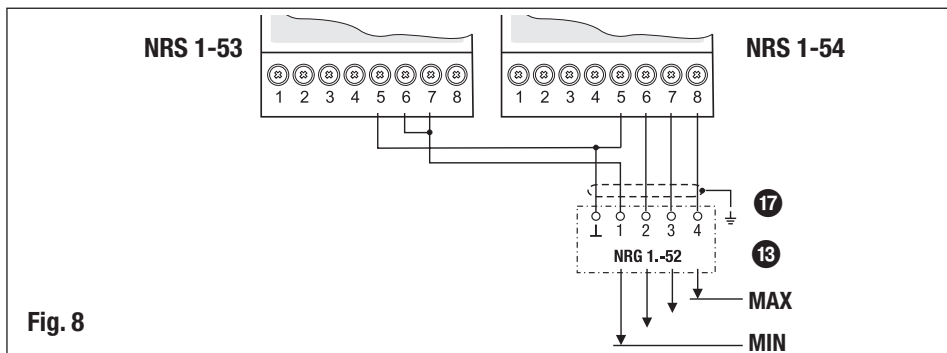


Légende

- ⑬ Électrodes de niveau NRG 10-52, NRG 16-52, fiche à cinq pôles
- ⑭ Électrode de niveau ER 5..., fiche à quatre pôles
- ⑮ Électrode de niveau ER 5..., fiche à six pôles
- ⑯ Électrode de niveau NRG 16-4
- ⑰ Point de mise à la terre central (PMTC) dans l'armoire de commande

Dans l'installation : effectuer le raccordement électrique de l'électrode de niveau suite

Exemples d'activation NRS 1-53 / NRS 1-54, raccordement de différentes électrodes de niveau



Dans l'installation : effectuer le raccordement électrique de l'électrode de niveau suite

Raccordement de l'électrode de niveau

En utilisation conforme, l'indicateur de niveau NRS 1-53 peut être interconnecté avec les électrodes de niveau suivantes :

Électrodes de niveau				
NRG 10-52, électrode à 4 tiges	NRG 16-52, électrode à 4 tiges	NRG 16-4, électrode à 1 tige	ER 50 électrode à 4 tiges	ER 56 électrode à 4 tiges

Veillez utiliser un câble de commande blindé à plusieurs fils d'une section minimale de 0,5 mm², par ex. LiYCY 4 x 0,5 mm² et d'une longueur maximale de 100 m pour raccorder la ou les électrodes de niveau.

Affectez le bornier conformément aux exemples de raccordement. **Fig. 4 à 10.**

Contrôlez le raccordement du blindage au point de mise à la terre central (PMTc) dans l'armoire de commande.



Attention

- Veuillez respecter les instructions de montage et de mise en service des électrodes de niveau NRG 10-52, NRG 16-52, NRG 16-4 et ER 5.-1 !
- Posez les câbles de liaison vers les électrodes de niveau en les séparant des câbles à courant fort.

Réglage donné en usine

Indicateur de niveau NRS 1-53

L'indicateur de niveau est fourni avec les réglages donnés en usine suivants :

- Sensibilité de réponse : 10 µS/cm (à 25 °C)

Mise en service



Danger

Les borniers de l'appareil sont sous tension pendant le service !
De graves blessures peuvent être provoquées par l'électricité !
Avant d'effectuer des travaux sur les borniers (montage, démontage, raccordement des câbles), il convient par principe de mettre l'appareil **hors tension** !

Modifier la sensibilité de réponse

En présence d'une conductibilité de l'eau < 10 $\mu\text{S}/\text{cm}$ à 25°C, modifiez la sensibilité de réponse comme suit :

- Couper l'alimentation.
- **Retirer le bornier inférieur. Fig. 10**
 - Introduire le tournevis à droite et à gauche entre le bornier et le cadre frontal.
 - Déverrouiller le bornier à droite et à gauche. Pour ce faire, basculer le tournevis dans le sens de la flèche.
 - Retirer le bornier.
- Sur le commutateur code **18**, positionner le commutateur S4 sur ON = sensibilité de réponse 0,5 $\mu\text{S}/\text{cm}$.
- Enficher le bornier inférieur.
- Rétablir l'alimentation électrique, l'appareil redémarre.

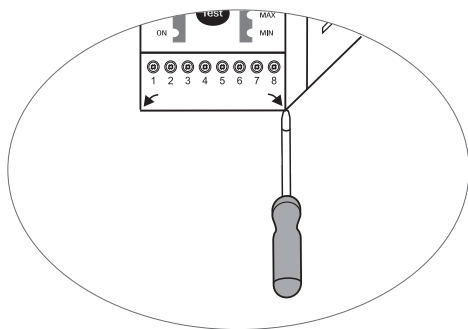


Fig. 11

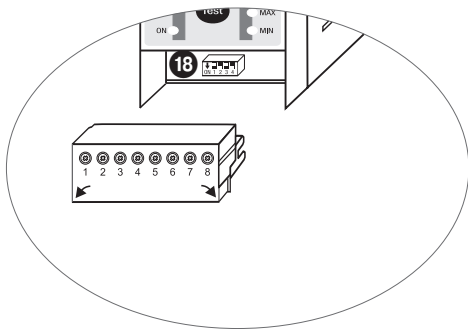


Fig. 12



Commutateur à bascule blanc



Attention

Sur le commutateur code **18**, **ne pas** changer la position des commutateurs S1, S2 et S3 !

Contrôler le point de coupure et la fonction

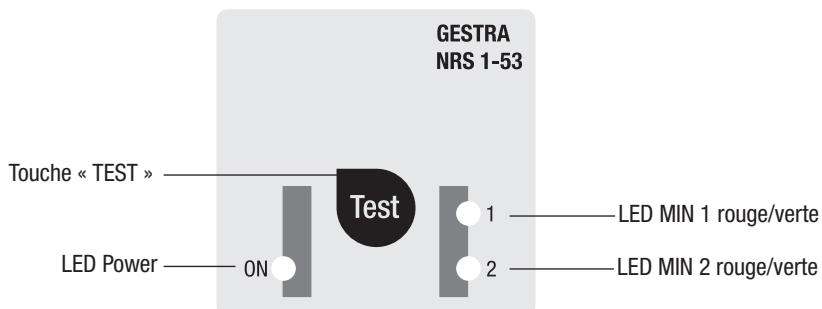


Fig. 12

Démarrage		
Action	Affichage	Fonction
Établir l'alimentation. Niveau d'eau entre MIN et MAX.	LED Power allumée	
	Les LED MIN 1 / MIN 2 sont allumées en vert	Les tiges d'électrode MIN 1 / MIN 2 sont immergées ou la tige d'électrode MIN est immergée.

Contrôler le point de coupure et la fonction (en cas de raccordement de deux tiges d'électrode)		
Abaisser le niveau d'eau jusqu'à ce qu'il soit en dessous du niveau d'eau MIN 1. La tige d'électrode MIN 1 n'est plus immergée	La LED MIN 1 clignote en rouge	La temporisation de l'arrêt est en cours.
	La LED MIN 1 est allumée en rouge	La temporisation est écoulee, le contact de sortie MIN 1 21/23 est fermé, 22/23 ouvert.
Abaisser le niveau d'eau jusqu'à ce qu'il soit en dessous du niveau d'eau MIN 2. La tige d'électrode MIN 2 n'est plus immergée	La LED MIN 2 clignote en rouge	La temporisation de l'arrêt est en cours.
	La LED MIN 2 est allumée en rouge	La temporisation est écoulee, le contact de sortie MIN 2 16/18 est fermé, 17/18 ouvert.

Contrôler le point de coupure et la fonction (en cas de raccordement d'une tige d'électrode)		
Abaisser le niveau d'eau jusqu'à ce qu'il soit en dessous du niveau d'eau MIN. L'électrode de niveau MIN n'est plus immergée	Les LED MIN 1 / MIN 2 clignent en rouge.	La temporisation de l'arrêt est en cours.
	Les LED MIN 1 / MIN 2 sont allumées en rouge.	La temporisation est écoulee, le contact de sortie MIN 1 21/23 est fermé, 22/23 ouvert, le contact de sortie MIN 2 16/18 est fermé, 17/18 ouvert.

Contrôler le point de coupure et la fonction suite

Erreurs de montage possibles		
État et affichage	Défaut	Remède
Points de coupure MIN 1 / MIN 2, niveau d'eau pas atteint, les LED MIN 1 / MIN 2 sont allumées en vert.	Tiges d'électrode trop longues.	Raccourcir les tiges d'électrode conformément aux points de coupure MIN 1 / MIN 2 ou
	Tige d'électrode trop longue.	Raccourcir la tige d'électrode conformément au point de coupure MIN.
	Pour un montage à l'intérieur : l'orifice d'équilibrage supérieur dans le tube de protection manque ou est obstrué.	Vérifier le montage de l'électrode de niveau et assurer l'équilibrage du niveau dans le tube de protection.
Niveau d'eau entre MIN et MAX. Les LED MIN 1 / MIN 2 sont allumées en rouge.	Tiges d'électrode trop courtes.	Remplacer l'électrode de niveau et raccourcir la ou les tiges d'électrode conformément aux points de coupure MIN 1 / MIN 2.
	Tige d'électrode trop courte.	Remplacer l'électrode de niveau et raccourcir la tige d'électrode conformément au point de coupure MIN.
	La liaison à la masse sur le réservoir est interrompue.	Nettoyer les surfaces d'étanchéité et visser l'électrode de niveau avec le joint métallique. Ne pas étanchéifier avec du chanvre ou une bande en téflon.
	Conductibilité électrique de l'eau de chaudière trop faible.	Commuter la sensibilité de réponse sur 0,5 µS/cm.
	Orifice d'équilibrage supérieur submergé.	Vérifier le montage de l'électrode de niveau et assurer l'équilibrage du niveau dans le tube de protection.

Erreurs de montage possibles (uniquement en cas de raccordement de deux tiges d'électrode)		
État et affichage	Défaut	Remède
Aucune fonction Les LED MIN et MAX clignotent en même temps	La tige d'électrode MIN 1 est plus longue que la tige d'électrode MIN 2.	Contrôler et modifier le raccordement électrique de l'électrode de niveau.

Service, alarme et test

Éléments de signalisation et de commande

Service		
Action	Affichage	Fonction
Niveau d'eau entre MIN et MAX.	Les LED MIN 1 / MIN 2 sont allumées en vert.	Le contact de sortie MIN 1 21/23 est ouvert, 22/23 fermé. Le contact de sortie MIN 2 16/18 est ouvert, 17/18 fermé.

Alarmes MIN 1 et MIN 2 (en cas de raccordement de deux tiges d'électrode)		
Point de coupure niveau d'eau MIN 1 pas atteint.	La LED MIN 1 clignote en rouge	La temporisation de l'arrêt est en cours.
	La LED MIN 1 est allumée en rouge	La temporisation est écoulée, le contact de sortie MIN 1 21/23 est fermé, 22/23 ouvert.
Point de coupure niveau d'eau MIN 2 pas atteint.	La LED MIN 2 clignote en rouge	La temporisation de l'arrêt est en cours
	La LED MIN 2 est allumée en rouge	La temporisation est écoulée, le contact de sortie MIN 2 16/18 est fermé, 17/18 ouvert.

Alarme MIN (en cas de raccordement d'une tige d'électrode)		
Point de coupure niveau d'eau MIN pas atteint.	Les LED MIN 1 / MIN 2 clignent en rouge	La temporisation de l'arrêt est en cours.
	Les LED MIN 1 / MIN 2 sont allumées en rouge.	La temporisation est écoulée, le contact de sortie MIN 1 21/23 est fermé, 22/23 ouvert, le contact de sortie MIN 2 16/18 est fermé, 17/18 ouvert.

Test alarmes MIN 1 et MIN 2		
En état de fonctionnement : niveau d'eau entre MIN et MAX Appuyer sur la touche Test et la maintenir enfoncée.	La LED MIN 1 clignote en rouge	La temporisation de l'arrêt est en cours.
	La LED MIN 1 est allumée en rouge pendant 3 secondes	Le contact de sortie MIN 1 21/23 est fermé, 22/23 ouvert.
	Les LED MIN 1 et MIN 2 sont allumées en vert pendant 1 seconde.	Le contact de sortie MIN 1 21/23 est ouvert, 22/23 fermé. Le contact de sortie MIN 2 16/18 est ouvert, 17/18 fermé.
	La LED MIN 2 clignote en rouge	La temporisation de l'arrêt est en cours.
	La LED MIN 2 est allumée en rouge pendant 3 secondes	Le contact de sortie MIN 2 16/18 est fermé, 17/18 ouvert.
Test terminé, relâcher la touche Test. L'appareil passe à l'état de fonctionnement.	Remarque : Si la touche Test est maintenue enfoncée, le test redémarre. Le test peut être interrompu à tout moment en relâchant la touche Test.	

Autres remarques

Mesures contre les perturbations à haute fréquence

Les perturbations à haute fréquence sont générées par ex. par des commutations dont les phases ne sont pas synchrones. Si de telles perturbations surviennent provoquant des pannes sporadiques, nous recommandons les mesures antiparasitage suivantes :

- Les consommateurs inductifs doivent être déparasités conformément aux indications du fabricant (dispositif étouffeur d'étincelles).
- Augmenter les distances par rapport aux consommateurs à l'origine des perturbations.
- Contrôlez le raccordement du blindage au point de mise à la terre central (PMTTC) dans l'armoire de commande.
- Déparasitage HF grâce à des bagues en ferrite à clapet.
- Posez les câbles de liaison vers les électrodes de niveau en les séparant des câbles à courant fort.

Mettre hors service / remplacer l'appareil

- Couper l'alimentation électrique et mettre l'appareil **hors tension !**
- Retirer les borniers supérieur et inférieur **Fig. 11**
- Desserrer l'élément de blocage blanc sur la face inférieure de l'appareil et retirer l'appareil de la barre de support

Mise au rebut

Pour éliminer l'appareil, il convient de respecter les prescriptions légales en matière d'élimination des déchets.

Si des défauts apparaissent qui ne peuvent être éliminés avec ces instructions de montage et de mise en service, veuillez vous adresser à notre service technique.



Vous trouverez nos filiales dans le monde entier sous : **www.gestra.de**

GESTRA AG

Münchener Straße 77

28215 Bremen

Germany

Telefon +49 421 3503-0

Telefax +49 421 3503-393

E-mail info@de.gestra.com

Web www.gestra.de