

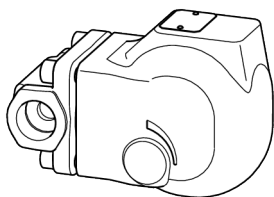


Uimurilauhteenpoistin

**UNA 14**

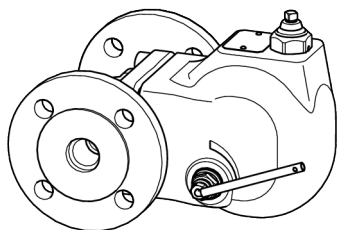
**UNA 16**

**UNA 16A**



Paineilmajärjestelmän vedenpoistin

**UNA 14P**



**FI**  
Suomi

Alkuperäisen käyttöohjeen  
käännös

**810822-03**

# Sisältö

<b>Johdanto</b> .....	<b>3</b>
Käytettävyys .....	3
Tekstin muotoilutunnisteet .....	3
<b>Turvallisuus</b> .....	<b>3</b>
Määräystenmukainen käyttö .....	3
Turvaohjeet .....	4
Varoitukset aineellisista vahingoista tai toimintahäiriöistä .....	4
Henkilöstön pätevyys .....	5
Suojavaatetus .....	5
Käyttöohjeen varoitusmerkinnät .....	5
Aineellisista vahingoista varoittavat ohjeet .....	5
<b>Kuvaus</b> .....	<b>6</b>
Toimitusvarustus ja laitekuvaus .....	6
Käyttötarkoitus ja toimintakuvaus .....	10
<b>Laitteen varastointi ja kuljetus</b> .....	<b>10</b>
Laitteen varastointi .....	10
Laitteen kuljetus .....	11
<b>Laitteen asennus ja liitännät</b> .....	<b>11</b>
Asennuksen valmistelu .....	11
Laitteen liitännät .....	12
<b>Käyttö</b> .....	<b>13</b>
<b>Käytön jälkeen</b> .....	<b>13</b>
Ulkopuolinen puhdistus .....	13
Laitteen huolto .....	13
Laitteen kunnossapito ja varaosien asennus .....	16
Asennusasennon muuttaminen .....	19
<b>Vianetsintä</b> .....	<b>20</b>
<b>Käytöstä poisto</b> .....	<b>21</b>
Vaarallisten aineiden poistaminen .....	22
Laitteen purkaminen .....	22
Laitteen käyttöönotto varastoinnin jälkeen .....	23
Laitteen palautus .....	23
Laitteen hävittäminen .....	23
<b>Tekniset tiedot</b> .....	<b>25</b>
Mitat ja painot .....	25
Käyttörajat .....	26
<b>Vaatimustenmukaisuusvakuutus – Standardit ja direktiivit</b> .....	<b>27</b>

## Johdanto

Tämä käyttöohje sisältää ohjeet seuraavien laitteiden määräystenmukaisesta, turvallisesta ja taloudellisesta käytöstä:

- ▶ Uimurilauhteenpoistin UNA 14
- ▶ Paineilmajärjestelmän vedenpoistin UNA 14P
- ▶ Uimurilauhteenpoistin UNA 16
- ▶ Uimurilauhteenpoistin UNA 16A (ruostumaton teräs)

Kummastakin käytetään jäljempänä nimitystä laite.

Tämä käyttöohje on tarkoitettu henkilöille, jotka suorittavat laitteen käyttöönoton, vastaavat laitteesta, käyttävät, huoltavat, puhdistavat laitetta tai hävittävät laitteen. Käyttöohje on tarkoitettu erityisesti asiakaspalvelun asentajille, koulutetulle ammattihenkilöstölle sekä päteville ja valtuutetulle käyttöhenkilöstölle.

Kaikkien yllämainittujen on luettava käyttöohje huolellisesti.

Käyttöohjeen ohjeiden noudattaminen auttaa ehkäisemään vaaroja ja parantamaan laitteen luotettavuutta ja käyttöikää. Tämän käyttöohjeen lisäksi on ehdottomasti noudatettava käyttömaassa ja asennuskohteessa voimassa olevia työturvallisuusmääräyksiä sekä yleisesti hyväksytyjä määräyksiä turvallisista ja asianmukaisista työkäytännöistä.

## Käytettävyys

Säilytä tämä käyttöohje aina yhdessä muiden laiteasiakirjojen kanssa. Varmista, että käyttöohje on aina käyttäjän saatavilla.

Käyttöohje on laitteen osa. Toimita käyttöohje laitteen mukana, jos myyt laitteen tai luovutat sen muulla tavalla edelleen.

## Tekstin muotoilutunnisteet

Käyttöohjeen eri elementit on merkitty määrättyin muotoiluin. Seuraavat elementit on helppo erottaa:

normaali teksti

*ristiviitteet*

- ▶ luettelot
  - ▶ luetteloiden alakohdat
- ▶ toimintaviitteet.



Nämä vihjeet sisältävät lisätietoja, kuten erityisiä ohjeita laitteen taloudellisesta käytöstä.

## Turvallisuus

### Määräystenmukainen käyttö

Laitetyyppejä UNA 14, UNA 16 ja UNA 16A käytetään kondenssiveden poistamiseen höyrystä tai muista kaasuista tai kaasuseoksista.

Laitetyyppejä UNA 14P käytetään kondenssiveden poistamiseen paineilma- tai muista kaasuista tai kaasuseoksista.

Järjestelmän ilmaamiseen käytetään myös SIMPLEX R- ja DUPLEX-säädinosilla varustettuja yksiköitä.

Laitteita saa käyttää vain sallittujen paine- ja lämpötilarajoitusten puitteissa, huomioiden kemialliset ja korroosiovaikutukset.

DUPLEX-säätimellä varustettujen lauhteenpoistimien yhteydessä höyryn ylikuumentuminen kalvosäätimen kohdalla saa olla enintään 5 °C.

Määräystenmukainen käyttö sisältää myös tämän käyttöohjeen kaikkien ohjeiden, erityisesti turvamääräysten, huomioimisen ja noudattamisen.

Kaikenlainen muu käyttö on määräysten vastaista.

Määräysten vastaista on myös laitteen käyttäminen, jos laitteen valmistusmateriaalit eivät sovellu käytettävälle väliaineelle.

# Turvaohjeet

## Vakava loukkaantumisvaara

- ▶ Laite on käytön aikana paineistettu ja se voi olla kuuma tai erittäin kylmä käytetystä väliaineesta riippuen. Tee laitteelle toimenpiteitä vain, kun seuraavat edellytykset täyttyvät:
  - ▶ Putkistoissa ei saa olla painetta.
  - ▶ Väliaine on poistettava kokonaan putkistoista ja laitteesta.
  - ▶ Ylemmän tason laitteisto on kytkettävä pois päältä kaikkien töiden ajaksi ja varmistettava niin, ettei sitä voi kytkeä luvattomasti päälle.
  - ▶ Putkiston ja laitteen on oltava lämpötilassa noin 20 °C.
- ▶ Saastuneilla alueilla käytettävistä laitteista aiheutuu vakavien tai kuolemaan johtavien tapaturmien vaara laitteessa olevien haitallisten aineiden vuoksi. Tee laitteelle toimenpiteitä vain, kun se on täysin puhdistettu. Kaikkien saastuneella alueella suoritettavien töiden aikana on käytettävä määrättyä suojavaatetusta.
- ▶ Laitetta saa käyttää vain sellaisille väliaineille, jotka eivät syövytä laitteen materiaalia ja tiivisteitä. Muuten seurauksena voi olla epätiiviitä kohtia sekä kuumaa, kylmää tai myrkyllisen väliaineen vuotoja.
- ▶ Vain ammattitaitoinen henkilöstö saa asentaa tai purkaa laitetta tai sen osia. Ammattitaitoisella henkilöstöllä pitää olla tietoa ja kokemusta seuraavilta alueilta:
  - ▶ Liitäntöjen tekeminen putkistoihin.
  - ▶ Tuotteelle sopivan nostovälineen valinta ja sen turvallinen käyttö.
  - ▶ Työskentely vaarallisten (saastuneiden, kuumien, kylmien tai paineistettujen) väliaineiden parissa.
- ▶ Jos sallitut käyttörajat ylittyvät, laite voi tuhoutua ja kuumaa, kylmää tai paineistettua ainetta voi päästä ulos. Varmista, että laitetta käytetään aina sallituissa käyttörajoissa. Tietoja käyttörajoista löytyy tyyppikilvestä ja luvusta ”*Tekniset tiedot*”.
- ▶ Laite voi käytön aikana olla kuuma tai erittäin kylmä käytetystä väliaineesta riippuen. Käytä

laitetta vain, jos pintoihin koskettaminen on estetty eristämällä se tai kosketussuojalla. Käytä suojavaatetusta kaikessa laitteen ja materiaalia kuljettavien johtojen parissa työskentelyssä. Tietoja suojavaatteista löydät käytettävän väliaineen käyttöturvallisuustiedotteesta.

## Lievempi loukkaantumisvaara

- ▶ Laitteen teräväreunaiset sisäosat saattavat aiheuttaa viiltohaavoja. Käytä suojakäsineitä aina kun teet asennus- tai huoltotöitä.
- ▶ Jos laitetta ei tueta riittävästi asennuksen aikana, se voi pudota ja aiheuttaa ruhjevammoja. Mikäli käytettävissä, käytä nostovälineen kiinnitykseen rengasruuvia. Estä laitteen putoaminen asennuksen aikana. Jos mahdollista, käytä tähän silmukkapulttia. Käytä tukevia turvakengkiä.

## Varoitukset aineellisista vahingoista tai toimintahäiriöistä

- ▶ Asennus vastoin määritettyä virtaussuuntaa tai väärään asentoon johtaa toimintahäiriöihin. Laite tai laitteisto, johon lauhteenpoistin on liitetty, saattaa vaurioitua. Asenna laite putkistoon pesään merkityn virtaussuunnan mukaisesti.
- ▶ Käytettävälle väliaineelle soveltumattomasta materiaalista valmistetut laitteet kuluvat nopeammin. Tämä voi johtaa väliaineen vuotamiseen. Varmista, että laitteen materiaali soveltuu käytettävälle väliaineelle.

## Henkilöstön pätevyys

Ammattitaitoisella henkilöstöllä pitää olla tietoa ja kokemusta seuraavilta alueilta:

- ▶ asennuspaikalla voimassa olevat räjähdysuojausta, palontorjuntaa ja työsuojelua koskevat määräykset
- ▶ painelaitteiden käsittely
- ▶ liitäntöjen tekeminen putkistoihin
- ▶ Työskentely vaarallisten (kuumien, kylmien tai paineistettujen) väliaineiden parissa.
- ▶ kuormien nostaminen ja kuljettaminen
- ▶ kaikki tämän käyttöohjeen ja siihen liittyvien asiakirjojen sisältämät ohjeet

## Suojavaatetus

Laitteesta vastaavan on varmistettava, että kaikissa asennuskohteissa laitteen huolto- ja ylläpitotöissä pidetään aina työn vaatimaa suojavaatetusta.

Suojavaatteet on valittava käytettävän väliaineen mukaisesti. Vaatteiden on suojattava asennuskohteessa suoritettavissa töissä odotettavissa olevilta vaaroilta Suojavarusteiden tulee suojata erityisesti seuraavilta vaaroilta:

- ▶ Päävammat
- ▶ Silmävammat
- ▶ Vartalovammat
- ▶ Käsivammat
- ▶ Jalkavammat
- ▶ Kuulovauriot

Luettelo ei ole kaikenkattava. Laitteesta vastaavan on laadittava asennuskohteen vaaroja vastaavat määräykset lisäsuojaimista.

## Käyttöohjeen varoitusmerkinnät



### VAARA

VAARA-sanalla merkityt ohjeet varoittavat vaarallisesta tilanteesta, joka saattaa johtaa kuolemaan tai vakavaan loukkaantumiseen.



### VAROITUS

VAROITUS-sanalla merkityt ohjeet varoittavat vaarallisesta tilanteesta, joka mahdollisesti saattaa johtaa kuolemaan tai vakavaan loukkaantumiseen.



### VARO

VARO-sanalla merkityt ohjeet varoittavat tilanteesta, joka saattaa johtaa vähäiseen tai keskivakavaan loukkaantumiseen.

## Aineellisista vahingoista varoittavat ohjeet

### *Huomio!*

Nämä varoitukset varoittavat tilanteesta, joka johtaa aineelliseen vahinkoon.

# Kuvaus

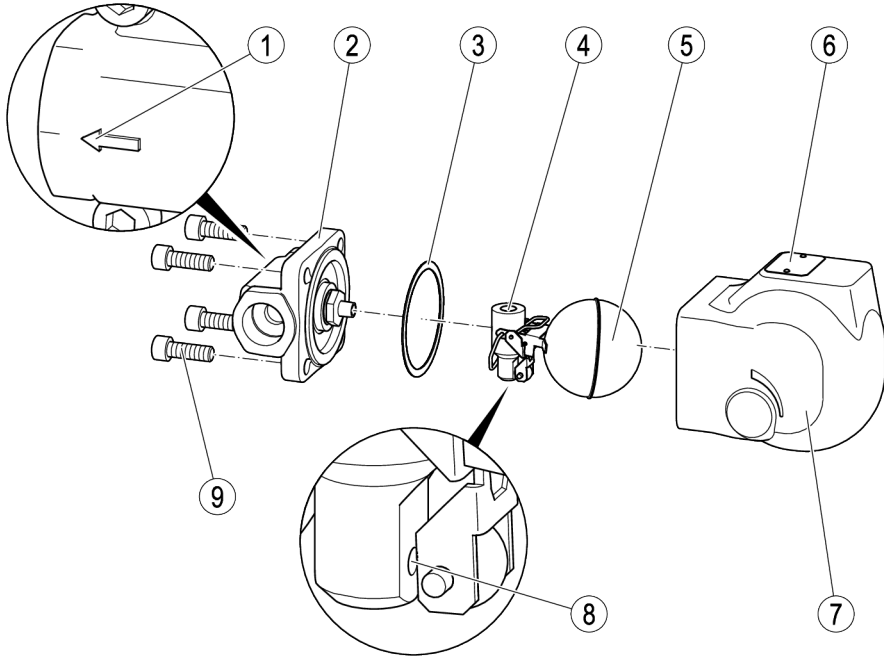
## Toimitusvarustus ja laitekuvaus

### Toimitusvarustus

Laite toimitetaan asennusvalmiina, pakattuna.

### Laitekuvaus

Yksittäisten rakenneosien kuvaus esitetään seuraavalla sivulla.



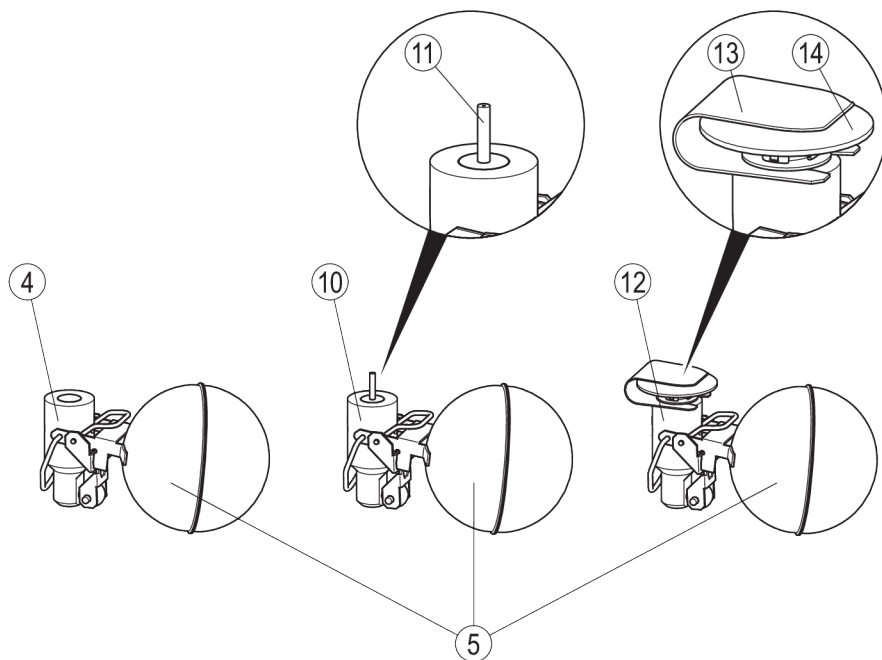
Nro	Nimitys
1	Virtaussuunnan nuoli
2	Pesä
3	Tiiviste
4	Säädin (tässä: tyyppiä SIMPLEX)
5	Uimuri

Nro	Nimitys
6	Tyypikilpi
7	Kansi
8	Istukan poistoaukko
9	4 kuusiokoloruuvia

## Lisävarusteet

Säädin on saatavana seuraavina versioina:

- ▮ Pinnankorkeuden ohjaamalla uimurilla varustettu SIMPLEX-säädin
- ▮ Pinnankorkeuden ohjaamalla uimurilla ja jatkuvalla ilmanpoistolla varustettu SIMPLEX R -säädin
- ▮ Pinnankorkeuden ohjaamalla uimurilla ja automaattisella ilmanpoistolla varustettu DUPLEX-säädin höyryjärjestelmiin



Nro	Nimitys
4	SIMPLEX- tai SIMPLEX P -säädin
5	Uimuri
10	SIMPLEX R -säädin
11	Jatkuva ilmanpoisto (pieni putki)

Nro	Nimitys
12	DUPLEX-säädin
13	Kalvosäätimen pidike
14	Kalvosäädin 5N2

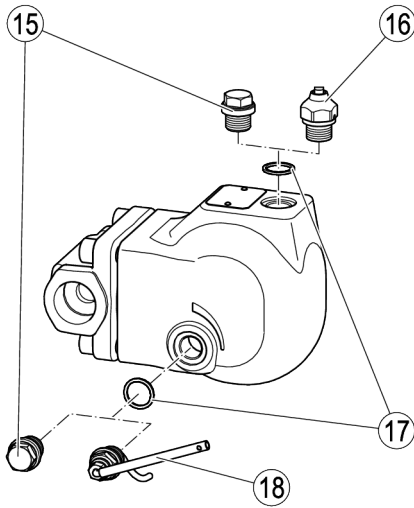
UNA 14P -uimurilauhteenpoistin on saatavana seuraavina versioina:

- ▶ Pinnankorkeuden ohjaamalla uimurilla varustettu SIMPLEX-säädin, kuula terästä
- ▶ Pinnankorkeuden ohjaamalla uimurilla varustettu SIMPLEX P -säädin, kuula Perbunan<sup>®</sup>-materiaalia.

Seuraavat osat ovat saatavana lisävarusteina:

- ▶ Käsikäyttöinen ilmausventtiili
- ▶ Uimurin kevennysvipu ja pidennetty käyttövipu (vakiona mallissa UNA 14P)

Kannen käsikäyttöiselle ilmausventtiilille varattua aukkoa voidaan käyttää myös heiluriputken liittämiseen.



Nro	Nimitys
15	Sulkutulppa
16	Käsikäyttöinen ilmausventtiili
17	Tiivisterengas
18	Uimurin kevennysvipu ja pidennetty käyttövipu

Laitteen suurin paine-ero ΔPMX riippuu käytetystä sulkulaitteesta (AO).

Säädinosat voidaan toimittaa sulkulaitteella ("AO") eri malleissa.

Sulkulaite	UNA 14	UNA 14P	UNA 16	UNA 16A
AO 4	X	—	X	X
AO 13	X	X	X	X
AO 22	—	—	X	X

### Liitännät

Laite voidaan toimittaa seuraavin liitännöin:

- ▶ Laipoin
- ▶ Kiertein
- ▶ Hitsauspäin
- ▶ Hitsausmuvein



## Tyypikilpi / merkintä

Laitteissa on tyypikohtaiset tyypikilvet vastaavine tietoineen.

Tiedot voivat olla seuraavat:

- ▶ Valmistaja
- ▶ Tyypimerkintä
- ▶ Rakenne
- ▶ Nimelliskoko
- ▶ Paineluokka
- ▶ Mitoituslämpötila
- ▶ Suurin sallittu käyttölämpötila
- ▶ Suurin sallittu käyttöpaine
- ▶ Istukka tai suurin sallittu paine-ero
- ▶ Asennusasento

Lisäksi pesässä on seuraavat merkinnät:

- ▶ Materiaali
- ▶ Materiaalin laatuhyväksyntä
- ▶ Valmistuserätunnus
- ▶ Merkintä (jos tarvitaan), esim. CE, UKCA, EAC
- ▶ Virtaussuunta

Valmistusajankohta on merkitty laitetyypistä riippuen eri paikkoihin:

- ▶ tyypikilpeen
- ▶ pesään lähelle tyypikilpeä
- ▶ pesään lähelle liitäntää

Valmistusajankohta ilmoitetaan vuosineljänneksenä ja vuotena.

**Esimerkki:** "3/10" tarkoittaa valmistusta vuoden kolmannella neljänneksellä 2010.

Liitännöissä on seuraavat tiedot:

- ▶ Laippakoko
- ▶ Tiivistysluokka (RJ-numero)
- ▶ Kierretyyppi

## Eurooppalaisten direktiivien soveltaminen

### Väliaineet

Laitte on suunniteltu seuraaville väliaineille (EU:n painelaitedirektiivin tai Yhdistyneen kuningaskunnan painelaitedirektiivin (turvallisuus) määräysten mukaisesti):

UNA 14, UNA 14P:

- ▶ Nesteryhmän 2 väliaineet

UNA 16, UNA 16A (ruostumaton teräs):

- ▶ Nesteryhmän 1 väliaineet
- ▶ Nesteryhmän 2 väliaineet

Kemialliset ja syövyttävät vaikutukset on otettava huomioon.

### Mahdollisesti räjähdysalttiit alueet

Laitteessa ei ole mahdollisia sytytysläheteitä (ATEX-direktiivin mukaan). Seuraavat ohjeet on huomioitava:

Asennetun laitteen ja siihen liitetyn järjestelmän välissä voi esiintyä staattista sähkövarausta. Kun laitetta käytetään räjähdysvaarallisessa ympäristössä, mahdollisen staattisen sähkövarauksen poistaminen tai estäminen on laitteiston valmistajan / haltijan vastuulla.

Jos on mahdollista, että ainetta pääsee vuotamaan esim. käyttölaitteiden tai ruuviliitosten vuotojen kautta, laitteiston valmistajan / haltijan on otettava tämä huomioon tilaluokkia määriteltäessä.

## Käyttötarkoitus ja toimintakuvaus

### Käyttötarkoitus

Uimurilauheenpoistimia käytetään lauhteen ja nesteiden poistoon vesihöyrystä tai muista kaasusta tai kaasuseoksista.

Paineilmajärjestelmän vedenpoistimia UNA 14P käytetään lauhteenpoistoon paineilmasta tai muista kaasusta tai kaasuseoksista.

SIMPLEX R -säätimellä varustettuja lauhteenpoistimia käytetään lisäksi järjestelmän ilmaamiseen.

### Toimintakuvaus

Nesteen pinnankorkeuden ohjaama uimuri avaa istukan. Tämä määrää poistettavan nestemäärän. Säätimen ollessa täysin auki istukan aukon halkaisija määrää suurimman läpäsismäärän.

Uimuria voidaan nostaa käsin uimurin kevennysvivulla.

SIMPLEX R -säätimellä varustetuissa laitteissa on lisäksi sisäinen ohitus jatkuva ilmanpoistoa varten. Niitä käytetään tasaisilla höyry-, kaasu- tai kaasuseosmäärillä.

DUPLEX-säätimellä varustetuissa laitteissa on muuttuva ilmanpoistomäärä. Höyryjärjestelmä määrittelee ilmanpoistomäärän. Poistettavan höyryn määrä säädetään kalvon avulla.

Putkisto voidaan ilmata käsin lisävarusteena saatavan käsikäyttöisen ilmausventtiilin avulla.

Uimurilauheenpoistimet voidaan asentaa pysty- tai vaakasuoraan asentoon. Asennon vaihtamiseksi säädintä tulee kääntää 90 °.

## Laitteen varastointi ja kuljetus

### Huomio!

Väärä varastointi tai kuljetus vahingoittaa laitetta.

- Suojaa kaikki aukot toimitukseen sisältyvillä tai vastaavilla suojuksilla.
- Varmista, että laite pysyy kuivana ja suojattuna syövyttäviltä ilmakehän aineilta.
- Ota yhteyttä valmistajaan, jos suunnitellut kuljetus- tai varastointiolosuhteet poikkeavat yllämainituista.

## Laitteen varastointi

- Varastoi laite vain seuraavissa olosuhteissa:
  - Laitetta saa pitää varastossa enintään 12 kuukautta.
  - Kaikki laitteen aukot on suojattava vesitiiviisti toimitukseen sisältyvillä suojatulpilla tai vastaavilla suojuilla.
  - Liitäntäpinnat ja tiivistepinnat on suojattava mekaanisilta vaurioilta.
  - Laite ja kaikki sen rakenneosat on suojattava iskuilta ja kolhuilta.
  - Laite on varastoitava suljetuissa tiloissa seuraavissa olosuhteissa:
    - Ilmankosteus alle 50 %, ei kondensoitumista
    - Huoneilman tulee olla puhdasta, ei suolaista tai muuten syövyttävää
    - Lämpötila 5–40 °C.
- Varmista, että edellä luetellut olosuhteet pysyvät tasaisina koko varastoinnin ajan.
- Ota yhteyttä valmistajaan, jos suunnitellut varastointiolosuhteet poikkeavat yllämainituista.

## Laitteen kuljetus

- Kuljetusolosuhteiden on oltava samanlaiset kuin varastointiolosuhteiden.
- Aseta suojatulpat liitäntöihin ennen kuljetusta.



Ellei toimitukseen sisältyviä suojatulppia ole käytettävissä, suojaa liitännät vastaavilla suojuksilla.

- Laitetta voi kuljettaa muutaman metrin matkan pakkaamattomana.
- Käytä alkuperäispakkausta, jos laitetta kuljetetaan pidempiä matkoja.
- Jos alkuperäispakkausta ei ole käytettävissä, pakkaa laite niin, että se on suojassa korroosiolta ja mekaanisilta iskuilta.



Lyhytkestoinen kuljetus on mahdollista myös alle 0 °C lämpötilassa, kunhan laite on tyhjennetty kokonaan ja kuivattu.

## Laitteen asennus ja liitännät

### Asennuksen valmistelu

- Ota laite pois kuljetuspakkauksesta.
- Tarkasta laite kuljetusvaurioiden varalta.
- Ota yhteyttä valmistajaan, jos kuljetusvaurioita havaitaan.

Liitännät voivat toimitettaessa olla suljettuna tulpilla.

- Poista suojatulpat ennen asennusta.
- Säilytä suojatulpat myöhempää tarvetta varten.



Voit asentaa laitteen eri asennusasentoihin.

Käytettäessä lauhteenpoistimena tai paineilman poistolaitteena asennusasento tulee valita siten, että kannen tyypikilpi osoittaa ylöspäin.

## Huomio!

Säätimen väärä asennus johtaa toimintahäiriöihin.

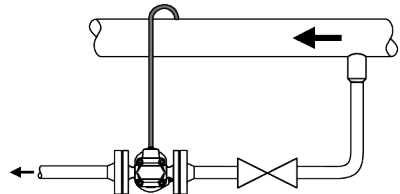
- Asenna laite aina niin, että tyypikilpi on yläpinnalla ja uimuri pääsee liikkumaan pystysuunnassa.
- Sovita laite haluttuun asennusasentoon, katso ohjeet alkaen sivulta 19.



SIMPLEX-säätimellä varustetuissa laitteissa kannen lisäaukkoon on liitettävä putki käsikäyttöistä ilmausventtiiliä varten. Tätä vaaditaan erityisesti seuraavissa tapauksissa:

- paineilmajärjestelmän vedenpoistimissa
- järjestelmissä, joissa lauhde nousee korkealle ennen poistinta.

Näin varmistetaan SIMPLEX-säätimellä varustettujen laitteiden moitteeton toiminta.





## VAARA

Putkistoille suoritettavien töiden yhteydessä voi aiheutua erittäin vakavaan loukkaantumiseen tai jopa kuolemaan johtavia tapaturmia sekä paleltumia tai myrkytyksiä.

- Varmista, että laitteessa ja putkissa ei ole vaarallisia tai kuumia tai kylmiä aineita.
- Varmista, että laitteen putket ovat paineettomia.
- Varmista, että laitteisto on kytketty pois toiminnasta ja varmistettu niin, ettei sitä voi kytkeä luvottomasti päälle.
- Varmista, että laite ja putkistot ovat kädenlämpöisiä.
- Käytä väliaineelle sopivaa suojavaatetusta ja käytä tarvittaessa sopivia suojavarusteita.

Sovelteviin suojavaatteisiin ja -varusteisiin liittyviä tietoja löydät käytettävän väliaineen käyttöturvallisuustiedotteesta.

- Tyhjennä putkisto.
- Varmista, että kaikki putket ennen laitetta ja sen jälkeen ovat paineettomia.
- Kytke laite pois päältä ja varmista, etteivät asiattomat pääse kytkemään laitetta uudelleen päälle.

## Laitteen liitännät



## VAARA

Väärin kytketty laite voi aiheuttaa tapaturmia, joista aiheutuu vakava loukkaantuminen tai jopa kuolema.

- Varmista, että laitteen liittää putkistoon vain ammattitaitoinen henkilöstö.
- Varmista, että virtaussuunta putkistossa on laitteen virtaussuuntanuolen mukainen.
- Varmista, ettei pesään kohdistu asennuksen ja käytön aikana putken liitäntäkuormitusta (voimia ja momentteja).

Ammattihenkilöstön on oltava perehtynyt ja omattava kokemusta putkiliitännöissä käytettävästä liitäntätyypistä.

## Huomio!

Liian heikot liitännät saattavat vahingoittaa laitetta.

- Varmista, että liitännät ovat riittävän tukevat kestääkseen laitteen painon ja odotettavissa olevat käyttövoimat.

Jätä 120 mm huoltotila kannen ja viereisten laiteosien väliin mahdollista osien vaihtoa varten..

- Varmista, että laitteen putkijärjestelmä on puhdas.
- Varmista, ettei laitteessa ole epäpuhtauksia.

## Huomio!

Toimintahäiriöitä, jos ne on asennettu väärään asentoon.

- Asenna lauhteenpoistolaitteet aina tyyppikilpi ylöspäin.

- Asenna laite haluamaasi sallittuun asennusasentoon.
- Varmista, että laite asennetaan luotettavasti ja kaikki liitännät tehdään asianmukaisesti.

## Käyttö

Laitteelle ei saa tehdä mitään toimenpiteitä käytön aikana.

Lisävarusteena saatavaa käsi-ilmausventtiiliä käytetään käsiohjattuun ilmaamiseen.

- Avaa käsikäyttöinen ilmausventtiili poistaaksesi ilman.
- Sulje ilmaamisen jälkeen ilmausventtiili "sormitiukkuuteen".

Lisävarusteena saatavaa uimurin kevennysvipua käytetään uimurin nostamiseen. Uimurin nostaminen avaa istukan ja nestettä poistuu. Tätä käytetään epäpuhtauksien poistamiseen laitteesta.

- Avaa venttiili kääntämällä kevennysvipua pesän suunnassa vastapäivään.
- Sulje venttiili kääntämällä kevennysvipua pesän suunnassa myötäpäivään.

## Käytön jälkeen



### VAARA

Väliaineen purkautuessa voi aiheutua erittäin vakavaan loukkaantumiseen tai jopa kuolemaan johtavia tapaturmia sekä paleltumia tai myrkytyksiä.

- Varmista kaikkien laitetta koskevien töiden jälkeen, että liitännät ja venttiilit ovat tiiviit.
- Varmista, että laitteen tiivisteet ovat ehjät.



### VAARA

Saastuneilla alueilla käytössä olevissa laitteissa laitteen vaaralliset aineet muodostavat vakavien ja kuolemaan johtavien loukkaantumisten vaaran.

- Vain ammattitaitoinen henkilöstö saa tehdä asennus- tai huoltotöitä saastuneille laitteille.
- Käytä aina saastuneelle alueelle soveltuvaa suojavaatetusta.
- Varmista, että laite on puhdistettu kokonaan epäpuhtauksista ennen töiden aloittamista.
- Noudata tässä yhteydessä käytettävän vaarallisen aineen käsittelyohjeita.

### Huomio!

Pakkanen vahingoittaa käytöstä poissa olevia laitteita.

- Tyhjennä laite, jos on olemassa jäätymisvaara.

## Ulkopuolinen puhdistus

- Puhdista laitteesta lika puhtaalla vedellä ja nukkaamattomalla liinalla.
- Puhdista pinttynyt lika materiaalille soveltuvalla puhdistusaineella ja nukkaamattomalla liinalla.

## Laitteen huolto

Huoltoa varten tarvitaan seuraavat työkalut:

- Kuusiokoloavain G8, DIN 911L
- Ruuvitaltta 5,5/125, DIN 5265
- Pistepuikko 120/10, DIN 7250
- Vasara, 500 g, DIN 1041
- Momenttiavain 20–120 Nm, DIN ISO 6789

Lisävarusteena saatavan uimurin kevennysvivun ja käsi-ilmausventtiilin irrotukseen ja asennukseen tarvitaan lisäksi seuraava työkalu:

- Lenkkiavain 17 mm, DIN 3113 muoto B



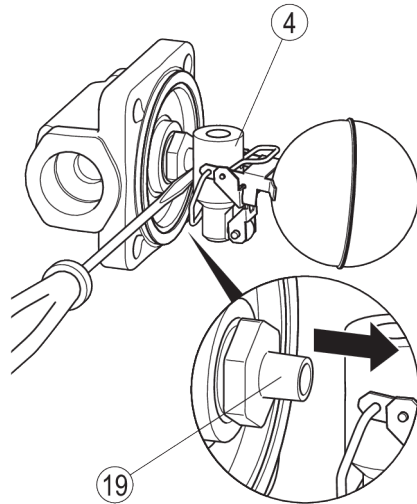
Erityyppiset lauheet saattavat johtaa toimintahäiriöihin. Tällaisia ovat erityisesti seuraavat:

- voimakkaasti öljypitoiset lauheet
- hartsintuvat lauheet
- kiteytyvät lauheet
- kiintoainepitoiset lauheet.

Tällöin laite tulee tarkastaa säännöllisesti likaantumisen varalta ja puhdistaa lika. Likaantumista voidaan vähentää liittämällä säiliö laitteen eteen.

Normaalisti laitteen sisäpuolen rakenneosia ei tarvitse puhdistaa.

Laitteen täydellistä puhdistusta varten on irrotettava kansi ja purettava säädin.



### Kannen irrotus

- Irrota kannesta neljä kuusiokoloruuvia.
- Irrota kansi pesästä.
- Poista tiiviste.
- Hävitä tiiviste paikallisten määräysten mukaisesti.

### Säätimen purkaminen

- Irrota kansi pesästä, katso ohjeet alkaen sivulta 14.

#### **Huomio!**

Istukan irrottaminen saattaa aiheuttaa toimintahäiriöitä.

- Älä kierrä istukkaa irti pesästä.
- Irrota säädin istukasta vetämällä.

Istukka on kierretty tiukasti kiinni pesään. Voit irrottaa säätimen istukasta vetämällä.

- Aseta ruuvitaltta kuten kuvassa säätimen (4) ja istukan (19) väliin.
- Irrota säädin istukasta lyömällä ruuvitalttaa vasaralla.

### Laitteen puhdistus

Laite tulee tarkastaa säännöllisin väliajoin likaantumisen varalta. Tarkastusväli riippuu järjestelmän likaantumistasesta. Käyttäjän on määritettävä huoltovälit vastaavasti.

- Puhdista laitteesta lika puhtaalla vedellä ja nukkaamattomalla liinalla.
- Puhdista pinttynyt lika materiaalille soveltuvalla puhdistusaineella ja nukkaamattomalla liinalla.
- Vaihda osat, jotka eivät enää puhdistu tällä menettelyllä.

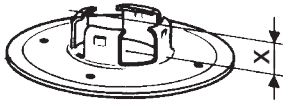
Puhdista laitteen sisäosat seuraavasti:

- Irrota kansi pesästä, katso ohjeet alkaen sivulta 14.
- Irrota säädin, katso ohjeet alkaen sivulta 14.
- Puhdista laitteesta lika puhtaalla vedellä ja nukkaamattomalla liinalla.
- Puhdista pinttynyt lika materiaalille soveltuvalla puhdistusaineella ja nukkaamattomalla liinalla.
- Kiinnitä säädin pesään, katso ohjeet alkaen sivulta 15.
- Kiinnitä kansi pesään, katso ohjeet alkaen sivulta 15.

## Kalvosäätimen puhdistus ja tarkastus

DUPLEX-säätimellä varustettujen laitteiden kalvosäätimet on puhdistettava seuraavasti.

- Irrota kansi pesästä, katso ohjeet alkaen sivulta 14.
- Irrota säädin, katso ohjeet alkaen sivulta 14.
- Irrota kalvosäädin, katso ohjeet alkaen sivulta 18.
- Puhdista kalvosäädin kylmällä, puhtaalla vedellä.
- Tarkasta syvyytuskilla x-mitta seuraavan kuvan mukaisesti.



Kalvosäädin on toimintakuntoinen, jos mitta x on suurempi kuin 4,0 mm.

- Muussa tapauksessa kalvosäädin on vaihdettava uuteen.
- Asenna kalvosäädin, katso ohjeet alkaen sivulta 18.

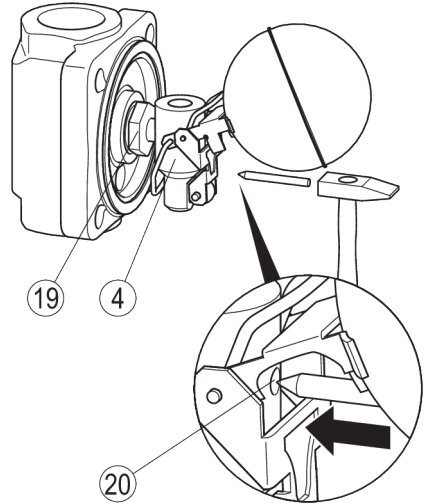
## Kalvosäätimen asennus

### **Huomio!**

Säätimen väärä asennus johtaa toimintahäiriöihin.

- Asenna laite aina niin, että tyypikilpi on yläpinnalla ja uimuri pääsee liikkumaan pystysuunnassa.
- Varmista, että virtaussuunta putkistossa on laitteen virtaussuuntanuolen mukainen.
- Varmista, että säädin painetaan tiukasti istukkaan.

- Varmista ennen asennusta, että kaikki osat ovat puhtaita.
- Käännä säädin (4) haluttuun asennusasentoon.
- Paina säädin istukkaan (19).
- Nosta uimuri ylös ja pidä se tässä asennossa.
- Aseta pistepuikko merkinnän (20) kohdalle.
- Kiinnitä säädin napauttamalla puikkoa kahdesti vasaralla.



- Kiinnitä kansi pesään, katso ohjeet alkaen sivulta 15.

## Kannen asennus

### **Huomio!**

Tiivsteen vaurioituminen voi aiheuttaa laitteeseen vuodon.

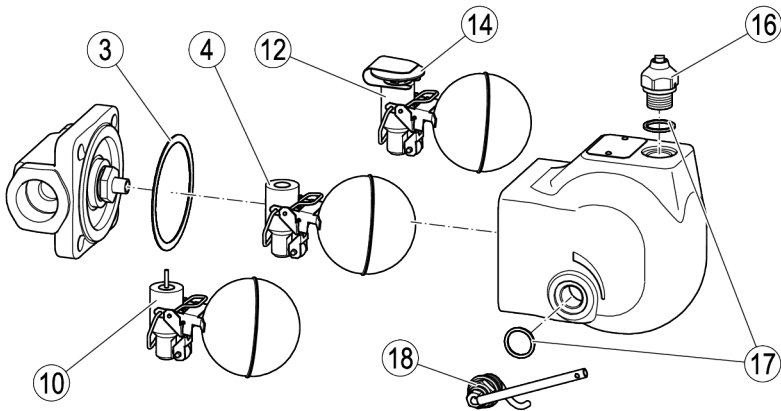
- Käytä uutta tiivistettä aina kun asennat kannen.
  - Asenna kansi pesään suorassa.
- 
- Puhdista kannen ja pesän tiivistepinnat.
  - Levitä kuusiokoloruuvien kierteisiin ja kannen tiivistepintoihin korkeaa lämpötilaa kestävää voiteluainetta (OKS 217).
  - Asenna pesään uusi tiiviste.

- Asenna kansi pesään niin, että typpikilpi osoittaa ylöspäin.
- Kiristä neljä kuusiokoloruuvia tasaisesti ristikkäin 35 Nm momenttiin.

## Laitteen kunnossapito ja varaosien asennus

Voit vaihtaa seuraavat rakenneosat, jos ne ovat kuluneet tai vaurioituneet:

- Vaihda osat vain valmistajan alkuperäisiin varaosiin.





Nro	Nimitys		Tilausnumero		
			UNA 14	UNA 14P	UNA 16
3, 4	Säädinosa SIMPLEX, valmistettu tiivisteellä	AO 4	560416	–	560416
		AO 13 AO 16 <sup>1</sup>	560415		
		AO 16P <sup>2</sup>	–	560418	–
		AO 22	–		560414
3, 10	Säädinosa SIMPLEX R, valmistettu tiivisteellä	AO 4	560413	–	560413
		AO 13	560412	–	560412
		AO 22	–		560411
3, 12, 14	Säädinosa DUPPLEX, valmistettu tiivisteellä	AO 4	560410	–	560410
		AO 13	560409	–	560409
		AO 22	–		560408
3, 14	Säätökalvo 5N2, tiivisteellä (grafiitti/CrNi)	560494	–	560494	
16, 17	Käsi-ilmanpoistoventtiili, valmistettu tiivisterenkaalla	560676		560676 <sup>3</sup>	
17, 18	Käsipäästölaite, valmistettu tiivisterenkaalla	560434		560434 <sup>4</sup>	
3	Tiiviste (grafiitti/CrNi) <sup>5</sup>	560493			
17	Tiivisterengas <sup>5</sup>	560486		560486 <sup>6</sup>	

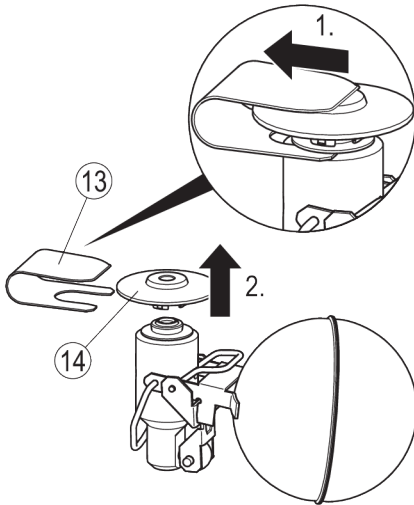
- Säädinosa SIMPLEX rullakuulalla teräksestä mallille UNA 14P, lämpötilaan 120 °C saakka ja paine-eroon ΔPMX 16 bar saakka
- Säädinosa SIMPLEX P rullakuulalla Perbunan<sup>®</sup>-materiaalista mallille UNA 14P lämpötilaan 40 °C saakka ja paine-eroon ΔPMX 16 bar saakka
- Tilausnumero UNA 16A (jaloteräs): 560676
- Tilausnumero UNA 16A (jaloteräs): pyynnöstä
- Toimitusmäärä 20 kpl. Pieniä määriä on saatavissa alan liikkeistä.
- Tilausnumero UNA 16A (jaloteräs): 560514  
Toimitusmäärä 20 kpl. Pieniä määriä on saatavissa alan liikkeistä.

## Säätimen vaihto

- Irrota kansi pesästä, katso ohjeet alkaen sivulta 14.
- Irrota säädin, katso ohjeet alkaen sivulta 14.
- Kiinnitä säädin pesään, katso ohjeet alkaen sivulta 15.
- Kiinnitä kansi pesään, katso ohjeet alkaen sivulta 15.

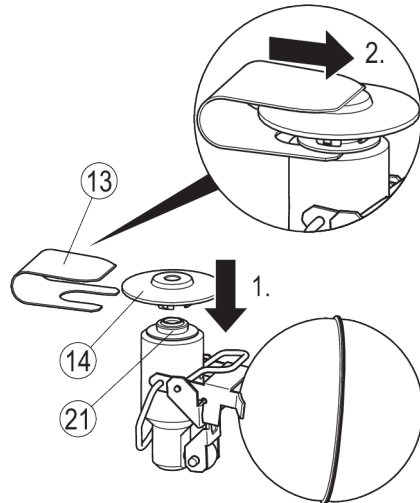
## Kalvosäätimen vaihto

- Irrota kansi pesästä, katso ohjeet alkaen sivulta 14.
- Irrota säädin, katso ohjeet alkaen sivulta 14.
- Vedä pidike (13) sivuttain irti säätimestä (1.).
- Nosta kalvosäädin (14) ylös (2.).



Asenna uusi kalvosäädin seuraavasti:

- Paina kalvosäädintä (14) istukkaan (21) kunnes kuulet sen lukittuvan (1.).
- Työnnä pidikkeen (13) päät kalvosäätimen alle jäävään rakoon.
- Työnnä pidike (13) kuvan mukaisesti kalvosäätimen päälle, kunnes kuulet sen lukittuvan (2.).
  - Käännä pidikettä niin, että molemmat päät osoittavat uimuria kohti.



- Kiinnitä säädin pesään, katso ohjeet alkaen sivulta 15.
- Kiinnitä kansi pesään, katso ohjeet alkaen sivulta 15.



## Vianetsintä

Vika	Syy	Korjaus
Lauhteenpoisto on riittämätön. Käyttökohteiden lämpöteho puutteellinen.	Lauhteen tulo- tai lähtöpuolen sulkuventtiilit ovat kiinni.	Avaa sulkuventtiilit.
	Lauhteen tulo- tai lähtöputket tai istukka ovat likaisia.	Puhdista putkisto. Käytä uimurin kevennysvipua, jos asennettuna. Puhdista laite. Puhdista säädin. Vaihda säädin tarvittaessa.
	Lauhteenpoistin on mitoitettu liian pieneksi.	Asenna tehokkaampi lauhteenpoistin.
	Paine-ero on liian pieni.	Korota höyrynpainetta. Alenna lauhdeputken painetta. Tarkasta lauhdeputken koko. Asenna tehokkaampi lauhteenpoistin, pumppulauhteenpoistin tai lauhteen takaisinkierätys.
	Lauhdeputki ei laskeudu viittävästi lauhteenpoistopisteestä lauhteenpoistimeen. Lauhdeputki nousee ylös ennen lauhteenpoistinta.	Aseta lauhdeputki kulkemaan viittävästi. Muuta lauhdeputken kulkua. Liitä laitteeseen heiluriputki.
Riittämätön ilmanpoisto.	Järjestä tehokkaampi ilmanpoisto.	
Lauhteenpoistin on kylmä tai vain kädenlämpöinen.	Lauhteen tulo- tai lähtöpuolen sulkuventtiilit ovat kiinni.	Avaa sulkuventtiilit.
	Lauhteen tulo- tai lähtöputket tai istukka ovat likaisia.	Puhdista putkisto. Käytä uimurin kevennysvipua, jos asennettuna. Puhdista laite.

<b>Vika</b>	<b>Syy</b>	<b>Korjaus</b>
Lauhteenpoistin vuotaa höyryä.	Laitteeseen on kertynyt lietettä.	Käytä uimurin kevennysvipua, jos asennettuna. Puhdista laite. Vaihda säädin.
	Säädin on loppuun kulunut.	Vaihda säädin.
Väliainetta tihkuu ulos (vuoto).	Liitännät eivät ole tiiviitä.	Tiivistä liitokset, esim. laippa- tai kierrelitokset.
	Jokin pesän tiivisteistä on vaurioitunut.	Vaihda vaurioitunut tiiviste uuteen.
	Pesä on vaurioitunut korroosion tai syöpymisen takia.	Tarkista, että materiaali kestää väliainetta. Asenna väliainetta kestävästä materiaalista valmistettu lauhteenpoistin.
	Jäätyminen on vaurioittanut laitetta.	Vaihda laite uuteen. Varmista, että lauhdeputket ja lauhteenpoistin tyhjenevät kokonaan, kun järjestelmä kytketään pois käytöstä.
	Vesi-isku on vahingoittanut laitetta.	Vaihda laite uuteen. Estä vesi-iskut käyttöolosuhteisiin soveltuvin keinoin, esim. asentamalla sopivat takaiskuventtiilit.

- Ota yhteyttä, jos häiriöt eivät poistu yllämainituin toimenpitein.

## Käytöstä poisto

## Vaarallisten aineiden poistaminen



### VAARA

Saastuneilla alueilla käytössä olevissa laitteissa laitteen vaaralliset aineet muodostavat vakavien ja kuolemaan johtavien loukkaantumisten vaaran.

- Vain ammattitaitoinen henkilöstö saa tehdä asennus- tai huoltotöitä saastuneille laitteille.
- Käytä aina saastuneelle alueelle soveltuvaa suojavaatetusta.
- Varmista, että laite on puhdistettu kokonaan epäpuhtauksista ennen töiden aloittamista.
- Noudata tässä yhteydessä käytettävän vaarallisen aineen käsittelyohjeita.

Ammattihenkilöstön tulee olla perehtynyt seuraaviin asioihin ja omata niistä kokemusta:

- käyttöpaikalla voimassa olevat määräykset vaarallisten aineiden käsittelystä
- laskeutuvia vaarallisia aineita koskevat erityismääräykset
- määräystenmukaisen suojavaatetuksen käyttö.



### Huomio

Myrkylliset väliainejäämät saattavat vahingoittaa ympäristöä.

- Varmista ennen hävittämistä, että laite on puhdistettu ja ettei laitteeseen ole jäänyt väliainejäämiä.
- Hävitä kaikki materiaalit asennuspaikalla voimassa olevien määräysten mukaisesti.

- Poista laitteesta kaikki ainejäämät.
- Hävitä kaikki ainejäämät asennuspaikalla voimassa olevien määräysten mukaisesti.

## Laitteen purkaminen



### VAARA

Putkistoille suoritettavien töiden yhteydessä voi aiheutua erittäin vakavaan loukkaantumiseen tai jopa kuolemaan johtavia tapaturmia sekä paleltumia tai myrkytyksiä.

- Varmista, että laitteessa ja putkissa ei ole vaarallisia tai kuumia tai kylmiä aineita.
- Varmista, että laitteen putket ovat paineettomia.
- Varmista, että laitteisto on kytketty pois toiminnasta ja varmistettu niin, ettei sitä voi kytkeä luvattomasti päälle.
- Varmista, että laite ja putkistot ovat kädenlämpöisiä.
- Käytä väliaineelle sopivaa suojavaatetusta ja käytä tarvittaessa sopivia suojarusteita.

Soveltuviin suojavaatteisiin ja -varusteisiin liittyviä tietoja löydät käytettävän väliaineen käyttöturvallisuustiedotteesta.

- Varmista, että kaikki putket ennen laitetta ja sen jälkeen ovat paineettomia.



### VARO

Laitteen kaatuminen aiheuttaa loukkaantumisvaaran.

- Estä laitetta kaatumasta purkamisen aikana sopivin toimenpitein.

Sopivia toimenpiteitä ovat esimerkiksi:

- Kevyempien laitteiden kohdalla voit antaa toisen henkilön pitää kiinni laitteesta.
- Nosta painavammat laitteet nostolaitteella, jonka nostovoima on riittävä.
- Irrota putket laitteen liitännöistä.
- Aseta laite sopivalle alustalle.
- Varastoi laite sivulla 10 selostetulla tavalla.

## Laitteen käyttöönotto varastoinnin jälkeen

Voit irrottaa laitteen ja ottaa sen käyttöön toisessa asennuskohteessa edellyttäen, että seuraavia ohjeita noudatetaan:

- ▶ Varmista, että kaikki väliainejäämät on poistettu laitteesta.
  - ▶ Varmista, että liitännät ovat moitteettomassa kunnossa.
  - ▶ Tarvittaessa hitsauspää on koneistettava liitäntöjen kunnostamiseksi.
- Käytä laitetta samojen käyttöehtojen puitteissa kuin uuttakin laitetta.

## Laitteen palautus

Voit palauttaa laitteen sopimus Kumppanille.

- ▶ Varmista, että kaikki haitalliset aineet on poistettu laitteesta.
- ▶ Sulje liitännät tulilla.
- ▶ Noudata kappaleessa "Laitteen kuljetus" alk. sivulta 11 olevia ohjeita.
- ▶ Pakkaa laite alkuperäiseen pakkaukseen tai muuhun sopivaan kuljetuspakkaukseen.

Kuljetuspakkauksen täytyy suojata laitetta vaurioilta samalla tavalla kuin alkuperäinen pakkaus.

- ▶ Liitä laitteen mukaan täytetty ja allekirjoitettu puhdistuspalvelus. Puhdistuspalvelus on kiinnitettävä niin, että siihen pääsee käsiksi pakkauksen ulkopuolelta.
- ▶ Ilmoita palautuslähetyksestä etukäteen sopimus Kumppanille.

## Laitteen hävittäminen



### Huomio

Myrkylliset väliainejäämät saattavat vahingoittaa ympäristöä.

- ▶ Varmista ennen hävittämistä, että laite on puhdistettu ja ettei laitteeseen ole jäänyt väliainejäämiä.
- ▶ Hävitä kaikki materiaalit asennuspaikalla voimassa olevien määräysten mukaisesti.

Laitte koostuu seuraavista materiaaleista:

<b>Osa</b>	<b>EN-numero (lyhyt nimike)</b>	<b>ASTM</b>
Pesä UNA 14, UNA 14P, UNA 16	1.0460 (P250GH)	SA105
Pesä UNA 16A (jaloteräs)	1.4404 (X2CrNiMo17-12-2)	SA182-F316L
Kansi UNA 14, UNA 14P	EN-JS-1049 (EN-GJS-400-18-LT)	A536 60-40-18 <sup>1</sup>
Kansi UNA 16	1.0619 (GP240GH)	SA216-WCB
Kansi UNA 16A (jaloteräs)	1.4408 (GX5CrNiMo19-11-2)	SA351-CF8M
Tiiviste (3)	Grafiitti-CrNi	
Säätökalvo 5N2	Hastelloy/Ruostumaton teräs	
Muut säätöosat, tiivisterengas (17)	Ruostumaton teräs	

- 1 ASTM-materiaali on verrattavissa DIN-materiaaliin. Huomaa erot kemiallisissa ja fysikaalisissa ominaisuuksissa.
- 2 Rullakuula mallille UNA 14P on toimitettavissa myös Perbunan-materiaalina.



## Tekniset tiedot

### Mitat ja painot

#### UNA 14 ja UNA 14P

		DN 15	DN 20	DN 25
Rakennepituus L [mm]	Kiertein G ja NPT	95		
	Laipoin EN 1092-1 ja ASME	150	160	
Syvyys liitännän keskipisteestä [mm]	Ilman huoltomittaa	156		
	Huoltomitan kanssa	276		
Korkeus [mm]		127		
Paino [kg]	Laipoin	6,0	6,5	7,0
	Kiertein	4,5		
	Hitsausmuhvein Hitsauspäin			

#### UNA 16 ja UNA 16A ruostumaton teräs

		DN 15	DN 20	DN 25
Rakennepituus L [mm]	Kiertein	95		
	Laipoin EN 1092-1 ja ASME	150	160	
	Hitsausmuhvein	95		
	Hitsauspäin	200		
Syvyys liitännän keskipisteestä [mm]	Ilman huoltomittaa	156		
	Huoltomitan kanssa	276		
Korkeus [mm]		127		
Paino [kg]	Laipoin	6,0	6,5	7,0
	Kiertein	4,5		
	Hitsausmuhvein Hitsauspäin			

## Käyttöraajat

Laitteen suurin sallittu paine-ero  $\Delta$  PMX riippuu käytettävästä istukasta (AO).

Käytettävä liitântätapa saattaa alentaa todellisia käyttörajoja laitteen käyttötavasta riippumatta.

Istukka	$\Delta$ PMX [bar]
4	4
13	13*
22	22

\* AO 13 -istukalla varustetuissa laitteissa nesteen tiheydellä  $\rho = 1.000 \text{ kg/m}^3$  suurin sallittu paine-ero  $\Delta$  PMX on 16 bar.

### Käyttöraajat mallille UNA 14 Pallografiittivalurauta (3 E0), PN25 standardin EN 1092-1 mukaan.

p (paine) [bar]	Sulkulaite (AO)	25	19,4	17,8	15
T (lämpötila) [°C]			20	200	250
Maksimipaine-ero $\Delta$ PMX [bar]	AO 4	4			
	AO 13	13			

### Käyttöraajat mallille UNA 14P Pallografiittivalurauta (3 E0), PN16 standardin EN 1092-1 mukaan

	Rullakuula terästä	Rullakuula Perbunan®
p (paine) [bar]	25	
T (lämpötila) [°C]	120	40
Maksimipaine-ero $\Delta$ PMX [bar]	16	

### Käyttöraajat mallille UNA 16 C-teräs (3 E0), PN40 standardin EN 1092-1 mukaan.

p (paine) [bar]	Sulkulaite (AO)	40	30,2	25,8	23,1
T (lämpötila) [°C]			20	200	300
Maksimipaine-ero $\Delta$ PMX [bar]	AO 4	4			
	AO 13	13			
	AO 22	22			

### Käyttöraajat mallille UNA 16 C-teräs CLASS 150

p (paine) [bar]	Sulkulaite (AO)	17,3	13,8	10,2	6,5
T (lämpötila) [°C]			20	200	300
Maksimipaine-ero $\Delta$ PMX [bar]	AO 4	4			
	AO 13	13			

### Käyttörajat mallille UNA 16A Jaloteräs (13 E0), PN40 standardin EN 1092-1 mukaan

p (paine) [bar]	Sulkulaite (AO)	40	35,6	29,3	25,8
T (lämpötila) [°C]		20	100	200	300
Maksimipaine-ero $\Delta$ PMX [bar]	AO 4	4			
	AO 13	13			
	AO 22	22			

### Käyttäraja mallille UNA 16A Jaloteräs CLASS 150 laippa

p (paine) [bar]	Sulkulaite (AO)	19,3	17,0	14,0	10,2
T (lämpötila) [°C]		20	100	200	300
Maksimipaine-ero $\Delta$ PMX [bar]	AO 4	4			
	AO 13	13			
	AO 22	22			

Laitteen paine-erosta riippuva virtausmäärä löytyy esitteen virtauskäyrästä.

DUPLEX-säätimellä varustetuissa laitteissa virtaus kasvaa, kun käynnistys tehdään kylmällä vedellä.

Arvot löytyvät esitteen virtauskäyrästä.

## Vaatimustenmukaisuusvakuutus – Standardit ja direktiivit

Yksityiskohtaiset tiedot laitteen vaatimustenmukaisuudesta sekä sovelletut standardit ja direktiivit löytyvät vaatimustenmukaisuusvakuutuksesta ja siihen liittyvistä todistuksista.

Voimassa olevan vaatimustenmukaisuusvakuutuksen voit [www.gestra.com](http://www.gestra.com) ladata internetistä. Voit pyytää niihin liittyviä todistuksia seuraavasta osoitteesta:

### GESTRA AG

Münchener Straße 77

28215 Bremen

Germany

Puhelin +49 421 3503-0

Faksi +49 421 3503-393

S-posti [info@de.gestra.com](mailto:info@de.gestra.com)

Internet [www.gestra.com](http://www.gestra.com)

Jos laitteisiin tehdään muutoksia, joista ei ole sovittu meidän kanssamme, vaatimustenmukaisuusvakuutus ja todistukset eivät ole enää voimassa.



Edustajiemme yhteystiedot löydät kotisivuiltamme: [www.gestra.com](http://www.gestra.com)

**GESTRA AG**

Münchener Straße 77  
28215 Bremen  
Germany

Puhelin +49 421 3503-0

Faksi +49 421 3503-393

S-posti [info@de.gestra.com](mailto:info@de.gestra.com)

Internet [www.gestra.com](http://www.gestra.com)

810822-03/08-2022 kx\_mm (808563-05) © GESTRA AG Bremen Printed in Germany