

Regulador de nivel NRR 2-61

Descripción del sistema

El regulador de nivel NRR 2-61 en combinación con los electrodos de nivel NRG 26-60 y NRG 26-61, puede utilizarse como regulador de nivel de agua e interruptor para valor límite en instalaciones de calderas de vapor y de agua caliente, o bien en depósitos de condensado y de agua de alimentación.

Asimismo, el regulador de nivel NRR 2-61, en combinación con un convertidor universal URW 60 * y con un electrodo de nivel externo (con salida de corriente de 4-20 mA), también puede utilizarse en las aplicaciones mencionadas antes.

* El convertidor universal URW 60 transforma las señales analógicas de 4-20 mA de los electrodos de nivel en señales de bus CAN.

La parametrización, el manejo y la visualización se efectúan mediante el dispositivo de mando y visualización URB 60.

Función

El regulador de nivel NRR 2-61 es un regulador continuo. Este evalúa cíclicamente los telegramas de datos de un electrodo de nivel (p. ej., NRG 26-60 o NRG 26-61), o bien de un convertidor universal URW 60.

En el regulador de nivel se compara el valor real con el nominal y se genera una señal de mando para compensar la diferencia de regulación. Además, los contactos de salida pueden activar procesos de conmutación al alcanzarse los puntos de conmutación establecidos.

Los datos se transmiten en el protocolo CANopen basado en un bus CAN conforme a ISO 11898.

La comprobación del funcionamiento y los diagnósticos de fallos pueden realizarse en el dispositivo de mando y visualización URB 60.

Posibles combinaciones de funciones y aparatos

Regulador de nivel	NRR 2-61
Función	
Evaluación de los telegramas de datos de bus CAN del electrodo de nivel conectado NRG 26-60 o NRG 26-61.	●
Evaluación de los telegramas de datos de bus CAN del convertidor universal conectado URW 60, en combinación con una salida de corriente de 4-20 mA de un electrodo de nivel.	●
Regulador continuo con comportamiento de regulación proporcional e integral (controlador PI) y activación de una válvula reguladora continua. * * Opcionalmente: activación de una bomba controlada por variador de frecuencia.	●
Mensaje de valor límite de nivel de agua 2 x MÍN./2 x MÁX. Opcionalmente: ■ Mensaje de valor límite de nivel de agua 1 x MÍN./1 x MÁX. ■ 2x autorización de bomba (CON./DESC.) al activar una bomba controlada por frecuencia	●
Entradas de corriente para cantidad de vapor y de agua de alimentación (regulación de 3 elementos)	●
Salida de valor real de 4-20 mA	●

Datos técnicos

Tensión de alimentación

■ 24 V CC +/-20 %

Consumo de potencia

■ Máx. 5 VA

Consumo de corriente

■ Máx. 0,3 A

Fusible externo necesario

■ 0,5 A M

Entrada/salida

■ Interfaz para bus CAN conforme a ISO 11898 CANopen, aislada

Entradas NRR 2-61

- 1 x entrada analógica IN 2/4-20 mA (cantidad de agua de alimentación) (opcional)
- 1 x entrada analógica IN 3/4-20 mA (cantidad de vapor) (opcional)

Contactos de salida MÍN./MÁX./autorización de bomba

■ 4 x contactos de conmutación sin potencial (relé de conmutación), material del contacto AgNiO.15, AgSnO2

Parametrizable como:

- ◆ Mensaje de valor límite de nivel de agua 2 x MÍN./2 x MÁX.

Opcionalmente:

- ◆ Mensaje de valor límite de nivel de agua 1 x MÍN./1 x MÁX.
- ◆ 2x autorización de bomba (CON./DESC.) al activar una bomba controlada por frecuencia

■ Corriente de conmutación máxima: 8 A con 250 V CA/30 V CC, cos. $\varphi = 1$

Los consumidores inductivos deben blindarse conforme a las indicaciones del fabricante (combinación RC)

Retardo de desconexión del relé de salida de MÍN./MÁX.

■ Ajustado de fábrica a 3 segundos

Salida analógica

- 1x salida de valor real OUT 1: 4-20 mA, p. ej., para la indicación del valor real
- 1x salida analógica OUT 2: 4-20 mA, variable manipulada Yw
- Resistencia de carga máx. 500 Ω

Elementos de indicación y mando

- 1x LED de varios colores (naranja, verde, rojo)
 - ◆ Naranja = arranque
 - ◆ Verde = funcionamiento
 - ◆ Rojo = averías
- 1x interruptor de codificación de 4 polos para el ajuste del grupo regulador y la tasa de baudios

Clase de protección

■ II, a prueba de choques eléctricos

Regulador de nivel NRR 2-61

Categoría de protección según EN 60529

- Cuerpo: IP 40
- Regleta de bornes: IP 20

Seguridad eléctrica

- Grado de suciedad 2 en el montaje en el armario de distribución con categoría de protección IP 54, a prueba de choques eléctricos

Condiciones ambientales admisibles

- Temperatura de funcionamiento: -10 °C - 55 °C (en el momento de conexión 0 °C - 55 °C)
 - Temperatura de almacenamiento: -20 °C - 70 °C *
 - Temperatura de transporte: -20 °C - 80 °C * (< 100 horas)
 - Humedad del aire: máx. 95 %, sin condensación
- * Conectar después de un tiempo de descongelación de 24 horas

Cuerpo

- Material del cuerpo: Parte inferior de policarbonato (reforzado con fibra de vidrio), negro; parte delantera de policarbonato, gris
- 2 regletas de bornes de 15 polos, extraíbles por separado
- Sección de conexión máx. por borne atornillado:
 - ◆ cada uno de 1 x 4,0 mm² masivo o
 - ◆ cada uno de 1 x 2,5 mm² cordón con manguito o
 - ◆ cada uno de 2 x 1,5 mm² cordón con manguito
- Fijación del cuerpo: Enganche rápido sobre riel de soporte TH 35 (conforme a EN 60715)

Peso

- Aprox. 0,5 kg

Directivas aplicadas:

El regulador de nivel NRR 2-61 se ha comprobado y aprobado para su uso dentro del ámbito de validez de las siguientes directivas y normas:

- Directiva 2014/35/UE Directiva de baja tensión
- Directiva 2014/30/UE Directiva CEM
- Directiva 2011/65/UE Directiva RoHS II

Indicaciones para la planificación

Como cable de bus debe utilizarse un cable de control multipar trenzado con blindaje, p. ej., UNITRONIC® BUS CAN 2 x 2 x .. mm² o RE-2YCYV-fl 2 x 2 x .. mm².

Los cables de control preconfeccionados (con conector y acoplamiento) pueden adquirirse como accesorio con diferentes longitudes.

Las longitudes de cable determinan la tasa de baudios (velocidad de transmisión) entre los terminales de bus y el consumo total de corriente de los transductores de medición determina la sección de cable.

Por favor, tenga en cuenta nuestras condiciones de venta y entrega.

Conexión de los contactos de salida

Para proteger los contactos de conmutación, utilice un fusible T 2,5 A.

Conexión de la salida de valor real y las salidas analógicas (4-20 mA) o del potenciómetro (0-1000 ohmios)

Utilice un cable de control multipar con blindaje con una sección mínima de 0,5 mm², p. ej., LYCY 2 x 0,5 mm². Longitud máxima de cable = 100 m.

Indicaciones importantes para conectar el sistema de bus CAN

Si hay conectados dos o varios componentes de sistema en una red de bus CAN, debe instalarse en el primer y el último aparato una resistencia terminal de 120 Ω entre los bornes CL/CH.

El regulador de nivel NRR 2-61 dispone de una resistencia terminal interna. Para activar la resistencia terminal interna en el regulador de nivel NRR 2-61 debe realizarse un puentado entre los bornes «Opcional» y «CH».

Evite las diferencias de potencial en las piezas de la instalación mediante una conexión a tierra central.

Interconecte los blindajes de los cables de bus sin interrupciones y conéctelos a la toma de tierra central (ZEP).

Texto de pedido y solicitud:

Regulador de nivel

Tipo:

- NRR 2-61, regulador continuo 3246141
- NRR 2-61, regulador continuo con 3 componentes y valor real 3246141 + 3246130

Núm. de pedido:

Módulos adicionales:

- Electrodo de nivel capacitivo NRG 26-60
- Electrodo de nivel capacitivo NRG 26-61
- URB 60 como cómodo sistema de mando y visualización
- Convertidor universal URW 60

Dimensiones

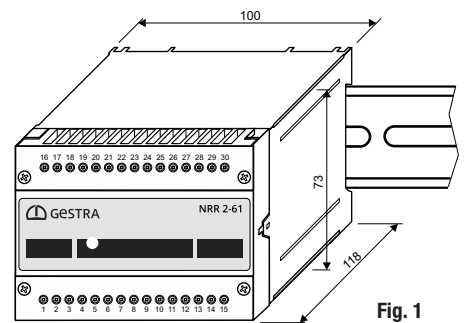
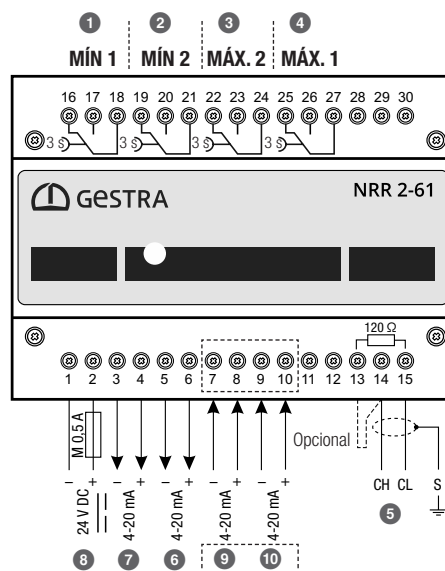


Fig. 1

Esquema de conexiones



Legenda

- 1 Salida de relé, alarma MÍN.1
 - 2 Salida de relé, alarma MÍN.2
 - 3 Salida de relé, alarma MÁX.2
 - 4 Salida de relé, alarma MÁX.1
 - 5 CAN-BUS CH = CAN High/CL = CAN Low S = Shield
 - 6 Salida analógica OUT 2: 4-20 mA, variable manipulada Yw
 - 7 Salida de valor real OUT 1: 4-20 mA
 - 8 Tensión de alimentación 24 V CC (M 0,5 A)
 - 9 Entrada analógica 2: cantidad del agua de alimentación *
 - 10 Entrada analógica 3: cantidad de vapor *
- * Opciones del uso como regulador de 3 elementos

Fig. 2

Esquema de conexiones del sistema de bus CAN

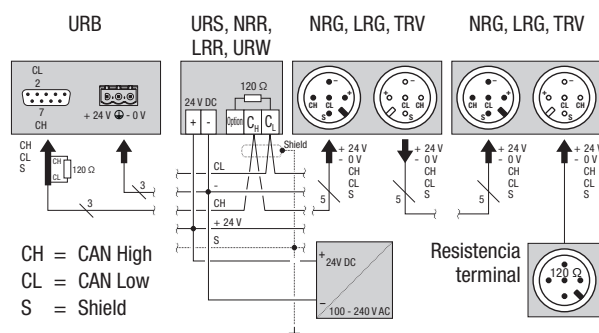


Fig. 3

GESTRA AG

Münchener Straße 77, 28215 Bremen, Alemania
Teléfono +49 421 3503-0, telefax +49 421 3503-393
Correo electrónico info@de.gestra.com, web www.gestra.de

