

Actuadores neumáticos para usar con válvulas de esfera GBV
Serie BVA300

Descripción

El BVA300 es una gama de actuadores neumáticos rotativos para automatizar las válvulas esféricas de GESTRA para una amplia variedad de aplicaciones industriales.

Los actuadores BVA300 disponen de dos fines de carrera bidireccionales que permiten una rotación de $90^{\circ} \pm 5^{\circ}$. La unión se realiza mediante los nuevos kits BVL_X con vástago prolongado.

Gama de válvulas esféricas actuadas neumáticamente:

| | | | |
|-----------------------------------|---|---|------------------------|
| Actuadores combinados con: | Válvulas esféricas de tres piezas: | M10Vi ISO; M10Si ISO; M10Ti ISO; M10Hi ISO; M10HTi M10HPI ISO; M10Pi ISO | Sección A Sección B |
| | | M70i ISO; M80i ISO | Sección C |
| | Válvulas esféricas de dos piezas: | M31V ISO; M31S ISO; M33V ISO; M33S ISO; M33F ISO; M33T ISO M33H ISO; M33HT ISO | Sección D Sección E |
| | | M21Hi ISO; M21HTi ISO; M40Hi ISO; M40HTi ISO | Sección F |
| | Válvulas esféricas de una pieza: | M45i ISO M21Ti ISO; M21Vi ISO; M21Si ISO; M21Fi; M40Ti ISO; M40Vi ISO; M40Si ISO; M40Fi ISO | Sección G Sección H |
| | | M21ViJ ISO; M21SiJ ISO; M40ViJ ISO; M40SiJ ISO | Sección I |

Gama de actuadores neumáticos BVA300:

Para un rendimiento óptimo del actuador usar las tablas de selección en páginas 4 a 12.

Doble acción: 310D, 315D, 320D, 325D, 330D, 335D, 340D, 345D, 350D, 355D, 357D, 360D, 365D.

Simple acción (retorno por resorte): 310S, 315S, 320S, 325S, 330S, 335S, 340S, 345S, 350S, 355S, 357S, 360S, 365S.

Datos técnicos

| | |
|---|-------------------|
| Presión máxima | 8 bar g |
| Presión mínima | 3 bar g |
| Rango de presión de funcionamiento:(estándar) | 3, 4, 5 o 6 bar g |
| Rango de temperatura de funcionamiento | -30 °C a 100 °C |

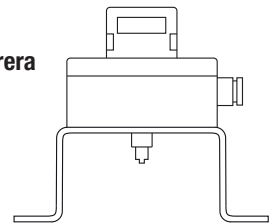
Nota:

Otros rangos de temperatura de funcionamiento disponibles a petición.

| | |
|-------------------------------------|--|
| Medios de servicio | Aire comprimido (seco y limpio) |
| | Gas no corrosivo |
| | Aceite hidráulico ligero (debe ser compatible con los 'O' rings) |
| Rotación $90^{\circ} \pm 5^{\circ}$ | En sentido contrario a las agujas del reloj con puerto 'A' presurizado |

Opciones extra:

Caja límite de carrera

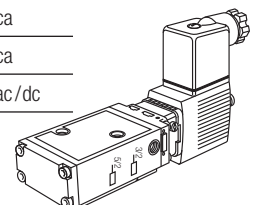


Electroválvula: Disponemos de una gama de electroválvulas Namur con un índice de protección IP65 para el uso con actuadores BVA. Estas pueden usarse para accionar actuadores con aire comprimido o gas no corrosivo.

Nota: Disponemos bajo pedido, electroválvulas intrínsecamente seguras aptas para uso en ambientes peligrosos.

Solenoide Tensión bobina

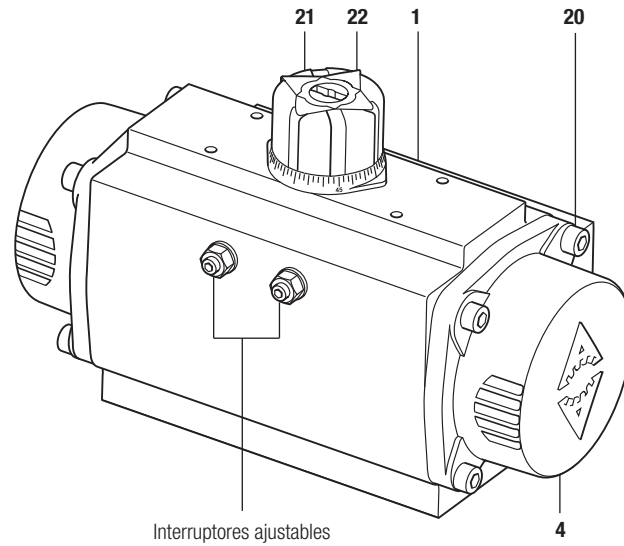
| | |
|----------------------------|-----------|
| 3/2 NAMUR para BVAS | 220 Vca |
| | 110 Vca |
| | 24 Vac/dc |
| 5/2 NAMUR para BVAD | 220 Vca |
| | 110 Vca |
| | 24 Vac/dc |



Materiales

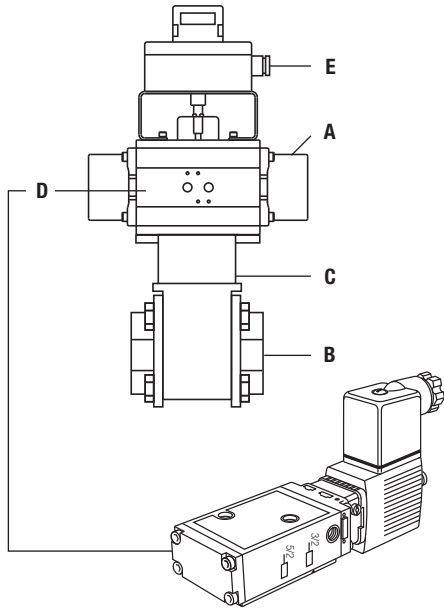
| No | Parte | Material |
|----|----------------------|------------------------------|
| 1 | Cuerpo | Aluminio duro anodizado |
| 3 | Piñón* | Acero al carbono niquelado |
| 4 | Tapas | Revestido con aluminio epoxy |
| 20 | Tornillo | Acero inoxidable |
| 21 | Tapa de indicador | Poliamida |
| 22 | Indicador de colores | Poliamida |

* se muestra con claridad en el dibujo de repuestos de la página siguiente



Montaje típico

- A - Actuador serie BVA300
- B - Válvula de esfera GESTRA
- C - Kit de unión (BVL_X)
- D - Electroválvula
- E - Caja de límite de carrera

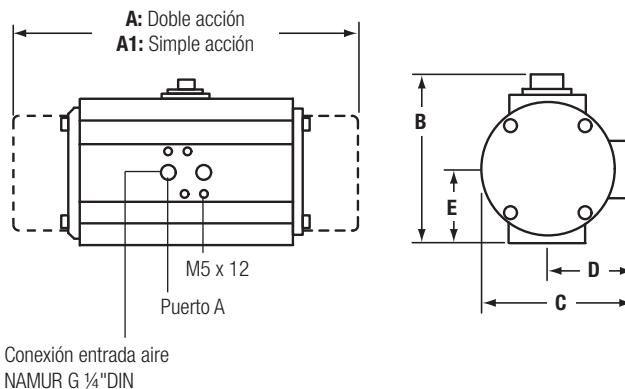


Kit de unión BVL_X componentes y materiales

| | |
|-----------------------------|---------------------------|
| Bastidor | Acero inoxidable AISI 304 |
| Adaptador de espárrago | Acero inoxidable AISI 304 |
| Tornillos bastidor-actuador | Acero inoxidable |
| Arandelas | Acero inoxidable |
| Tornillos bastidor-válvula | Acero inoxidable |
| Tuerca vástago | Acero inoxidable |

Dimensiones / pesos (aproximados) en mm y kg

| Tipo | A1 | A | B | C | D | E | Peso | |
|--------|-----|-----|-----|-----|-----|-----|------------|-------|
| | | | | | | | Individual | Doble |
| BVA310 | 163 | 145 | 96 | 76 | 48 | 34 | 1,6 | 1,4 |
| BVA315 | 195 | 158 | 115 | 91 | 56 | 45 | 2,3 | 2,1 |
| BVA320 | 217 | 177 | 137 | 111 | 66 | 55 | 3,7 | 3,0 |
| BVA325 | 258 | 196 | 147 | 122 | 71 | 60 | 4,8 | 3,8 |
| BVA330 | 299 | 225 | 165 | 136 | 78 | 70 | 7,3 | 5,6 |
| BVA335 | 349 | 273 | 182 | 153 | 86 | 80 | 10,8 | 8,5 |
| BVA340 | 397 | 304 | 199 | 173 | 96 | 85 | 15,4 | 11,2 |
| BVA345 | 473 | 372 | 221 | 192 | 106 | 98 | 22,2 | 16,9 |
| BVA350 | 560 | 439 | 249 | 213 | 116 | 114 | 34,3 | 25,8 |
| BVA355 | 601 | 461 | 280 | 243 | 131 | 130 | 46,0 | 32,5 |
| BVA357 | 698 | 504 | 313 | 276 | 148 | 147 | 66,0 | 49,1 |
| BVA360 | 738 | 518 | 383 | 356 | 178 | 177 | 99,9 | 69,6 |
| BVA365 | 940 | 630 | 434 | 415 | 213 | 201 | 183,0 | 129,4 |



Cómo hacer un pedido

Nota: Antes de hacer un pedido, debe remitirse a las tablas (secciones A a I).

Ejemplo de cómo hacer un pedido:

- 1 - Actuador GESTRA BVA320S/8
- 1 - Electroválvula 3/2 NAMUR 24 Vca
- 1 - Kit de unión 303X
- 1 - Caja de límite de carrera LSB72

Nota: Se puede suministrar válvulas esféricas con actuador totalmente ensambladas para adecuarse a la aplicación.

Piezas de recambio Las piezas de recambio disponibles se indican a continuación. Ninguna otra pieza se suministra como recambio.

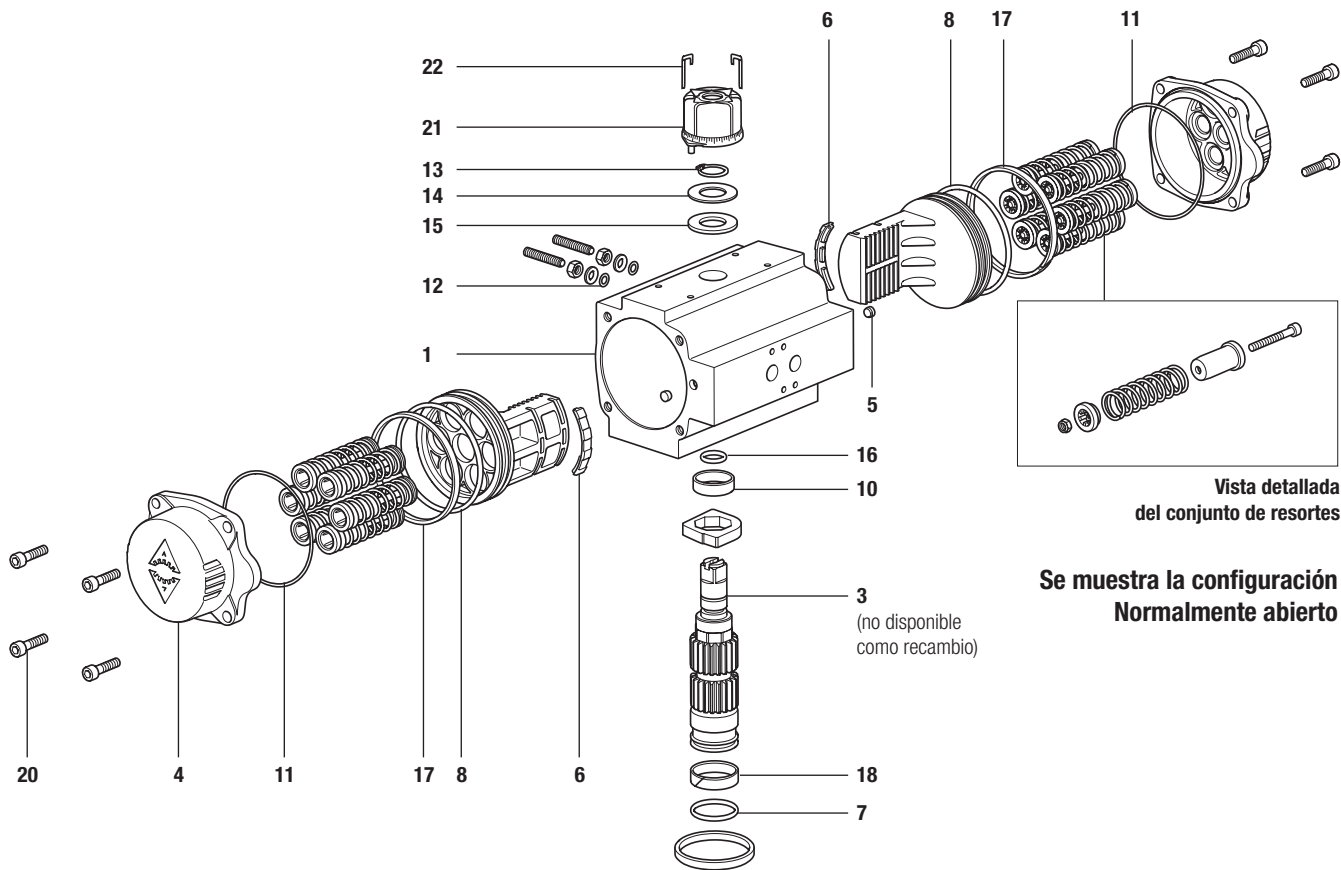
Recambios disponibles

| | | |
|------------------------------------|---|-------------------------|
| | Conjunto de 'O' rings (disponible en NBR, Vitón o silicona) | 7, 8, 11, 12, 16 |
| Kit de mantenimiento BVA300 series | Arandelas de piñón | 13, 14, 15 |
| | Otros | 5, 6, 10, 17, 18 |

Cómo ordenar recambios

Al pasar pedido debe usarse la nomenclatura señalada en el cuadro anterior de 'Recambios disponibles', indicando la nomenclatura del actuador neumático. **Nota:** todos los recambios mencionados anteriormente se venden juntos en forma de kit.

Ejemplo: 1 - Kit de mantenimiento BVA300 series con 'O' rings de NBR para un actuador neumático GESTRA BVA320S/08.



Selección de la cantidad de resortes

Según la presión de aire disponible, el BVA tiene diferentes configuraciones de los resortes. Para más detalles, ver las Instrucciones de instalación originales.

| BVA | Resortes | | | | | | |
|------------------|----------|-----|-----|------|------|------|--|
| | S/4 | S/6 | S/8 | S/10 | S/12 | S/14 | |
| 310 | • | • | • | | | | |
| 315 - 365 | | | • | • | • | • | |

Ejemplo: BVA325S/10 tiene 10 resortes.

Tablas de selección

Las secciones A a I contienen toda la información necesaria para seleccionar el actuador correcto para las correspondientes válvulas de esfera GESTRA. Para válvulas que no aparezcan en estas tablas, pida consejo a GESTRA.

Tablas de selección de actuadores neumáticos para válvulas de esfera de tres piezas

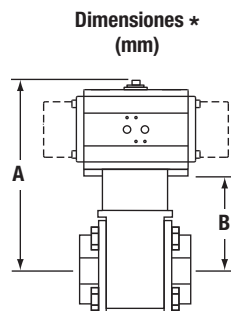
Válvulas de esfera M10Vi ISO, M10Si ISO y M10Ti ISO

| DN | Doble acción | | Simple acción | |
|---|--------------|------|---------------|------|
| | BVA | BVL | BVA | BVL |
| Presión de funcionamiento del actuador 3 bar g | | | | |
| ¼" paso reducido - ⅜" paso reducido | 310D | 300X | 310S/4 | 300X |
| ½" paso reducido - ⅜" paso total | 310D | 300X | 310S/4 | 300X |
| ¾" paso reducido - ½" paso total | 310D | 300X | 315S/8 | 300X |
| 1" paso reducido - ¾" paso total | 315D | 302X | 320S/8 | 303X |
| 1¼" paso reducido - 1" paso total | 320D | 311X | 325S/8 | 311X |
| 1½" paso reducido - 1¼" paso total | 330D | 305X | 340S/8 | 316X |
| 2" paso reducido - 1½" paso total | 330D | 306X | 340S/8 | 307X |
| 2½" paso reducido - 2" paso total | 335D | 309X | 340S/8 | 309X |
| Presión de funcionamiento del actuador 4 bar g | | | | |
| ¼" paso reducido - ⅜" paso reducido | 310D | 300X | 310S/6 | 300X |
| ½" paso reducido - ⅜" paso total | 310D | 300X | 310S/6 | 300X |
| ¾" paso reducido - ½" paso total | 310D | 300X | 315S/10 | 300X |
| 1" paso reducido - ¾" paso total | 315D | 302X | 320S/10 | 303X |
| 1¼" paso reducido - 1" paso total | 315D | 310X | 320S/10 | 311X |
| 1½" paso reducido - 1¼" paso total | 325D | 305X | 335S/10 | 316X |
| 2" paso reducido - 1½" paso total | 325D | 306X | 335S/10 | 307X |
| 2½" paso reducido - 2" paso total | 330D | 308X | 340S/10 | 309X |
| Presión de funcionamiento del actuador 5 bar g | | | | |
| ¼" paso reducido - ⅜" paso reducido | 310D | 300X | 310S/6 | 300X |
| ½" paso reducido - ⅜" paso total | 310D | 300X | 310S/6 | 300X |
| ¾" paso reducido - ½" paso total | 310D | 300X | 310S/6 | 300X |
| 1" paso reducido - ¾" paso total | 315D | 302X | 320S/12 | 303X |
| 1¼" paso reducido - 1" paso total | 315D | 310X | 320S/12 | 311X |
| 1½" paso reducido - 1¼" paso total | 320D | 305X | 330S/12 | 305X |
| 2" paso reducido - 1½" paso total | 325D | 306X | 335S/12 | 307X |
| 2½" paso reducido - 2" paso total | 325D | 308X | 335S/12 | 309X |
| Presión de funcionamiento del actuador 6 bar g | | | | |
| ¼" paso reducido - ⅜" paso reducido | 310D | 300X | 310S/8 | 300X |
| ½" paso reducido - ⅜" paso total | 310D | 300X | 310S/8 | 300X |
| ¾" paso reducido - ½" paso total | 310D | 300X | 310S/8 | 300X |
| 1" paso reducido - ¾" paso total | 310D | 302X | 315S/14 | 302X |
| 1¼" paso reducido - 1" paso total | 315D | 310X | 320S/14 | 311X |
| 1½" paso reducido - 1¼" paso total | 320D | 305X | 330S/14 | 305X |
| 2" paso reducido - 1½" paso total | 320D | 306X | 330S/14 | 306X |
| 2½" paso reducido - 2" paso total | 325D | 308X | 335S/14 | 309X |

Válvulas de esfera M10Hi ISO y M10HTi

| DN | Doble acción | | Simple acción | |
|---|--------------|------|---------------|------|
| | BVA | BVL | BVA | BVL |
| Presión de funcionamiento del actuador 3 bar g | | | | |
| ¼" paso reducido - ⅜" paso reducido | 315D | 490X | 320S/8 | 491X |
| ½" paso reducido - ⅜" paso total | 315D | 490X | 320S/8 | 491X |
| ¾" paso reducido - ½" paso total | 315D | 490X | 325S/8 | 491X |
| 1" paso reducido - ¾" paso total | 320D | 493X | 330S/8 | 493X |
| 1¼" paso reducido - 1" paso total | 325D | 494X | 340S/8 | 495X |
| 1½" paso reducido - 1¼" paso total | 330D | 496X | 340S/8 | 497X |
| 2" paso reducido - 1½" paso total | 330D | 498X | 340S/8 | 499X |
| 2½" paso reducido - 2" paso total | 335D | 502X | 345S/8 | 503X |
| Presión de funcionamiento del actuador 4 bar g | | | | |
| ¼" paso reducido - ⅜" paso reducido | 310D | 490X | 320S/10 | 491X |
| ½" paso reducido - ⅜" paso total | 310D | 490X | 320S/10 | 491X |
| ¾" paso reducido - ½" paso total | 315D | 490X | 320S/10 | 491X |
| 1" paso reducido - ¾" paso total | 320D | 493X | 325S/10 | 493X |
| 1¼" paso reducido - 1" paso total | 325D | 494X | 335S/10 | 495X |
| 1½" paso reducido - 1¼" paso total | 325D | 496X | 335S/10 | 497X |
| 2" paso reducido - 1½" paso total | 330D | 498X | 340S/10 | 499X |
| 2½" paso reducido - 2" paso total | 335D | 502X | 340S/10 | 502X |
| Presión de funcionamiento del actuador 5 bar g | | | | |
| ¼" paso reducido - ⅜" paso reducido | 310D | 490X | 315S/12 | 490X |
| ½" paso reducido - ⅜" paso total | 310D | 490X | 315S/12 | 490X |
| ¾" paso reducido - ½" paso total | 315D | 490X | 320S/12 | 491X |
| 1" paso reducido - ¾" paso total | 315D | 492X | 325S/10 | 493X |
| 1¼" paso reducido - 1" paso total | 320D | 494X | 330S/12 | 494X |
| 1½" paso reducido - 1¼" paso total | 325D | 496X | 335S/12 | 497X |
| 2" paso reducido - 1½" paso total | 325D | 498X | 335S/12 | 499X |
| 2½" paso reducido - 2" paso total | 330D | 505X | 335S/12 | 502X |
| Presión de funcionamiento del actuador 6 bar g | | | | |
| ¼" paso reducido - ⅜" paso reducido | 310D | 490X | 315S/14 | 490X |
| ½" paso reducido - ⅜" paso total | 310D | 490X | 315S/14 | 490X |
| ¾" paso reducido - ½" paso total | 310D | 490X | 320S/14 | 491X |
| 1" paso reducido - ¾" paso total | 315D | 492X | 320S/14 | 493X |
| 1¼" paso reducido - 1" paso total | 320D | 494X | 330S/14 | 494X |
| 1½" paso reducido - 1¼" paso total | 320D | 496X | 330S/14 | 496X |
| 2" paso reducido - 1½" paso total | 325D | 498X | 335S/14 | 499X |
| 2½" paso reducido - 2" paso total | 325D | 505X | 335S/14 | 502X |

| DN | A | B |
|-----|-----|-----|
| ¼" | 218 | 122 |
| ⅜" | 218 | 122 |
| ½" | 218 | 122 |
| ¾" | 239 | 124 |
| 1" | 266 | 129 |
| 1¼" | 281 | 134 |
| 1½" | 336 | 137 |
| 2" | 342 | 143 |
| 2½" | 356 | 157 |



| DN | A | B |
|-----|-----|-----|
| ¼" | 259 | 122 |
| ⅜" | 259 | 122 |
| ½" | 259 | 122 |
| ¾" | 271 | 124 |
| 1" | 294 | 129 |
| 1¼" | 347 | 134 |
| 1½" | 336 | 137 |
| 2" | 342 | 143 |
| 2½" | 378 | 157 |

* Nota: Las dimensiones A y B representan el tamaño máximo (mm) para el actuador más grande recomendado según cada válvula.

Tablas de selección

Las secciones A a I contienen toda la información necesaria para seleccionar el actuador correcto para las correspondientes válvulas de esfera GESTRA. Para válvulas que no aparezcan en estas tablas, pida consejo a GESTRA.

Tablas de selección de actuadores neumáticos para válvulas de esfera de tres piezas

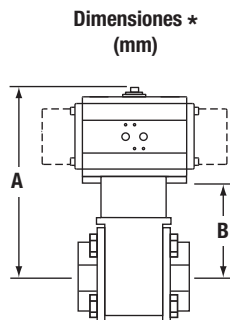
Válvulas de esfera M10HPi ISO

| DN | Doble acción | | Simple acción | |
|---|--------------|------|---------------|------|
| | BVA | BVL | BVA | BVL |
| Presión de funcionamiento del actuador 3 bar g | | | | |
| ¼" paso reducido - ⅜" paso reducido | 315D | 490X | 320S/8 | 491X |
| ½" paso reducido - ⅜" paso total | 315D | 490X | 320S/8 | 491X |
| ¾" paso reducido - ½" paso total | 315D | 490X | 325S/8 | 491X |
| 1" paso reducido - ¾" paso total | 320D | 493X | 330S/8 | 493X |
| 1¼" paso reducido - 1" paso total | 325D | 494X | 340S/8 | 495X |
| 1½" paso reducido - 1¼" paso total | 330D | 496X | 340S/8 | 497X |
| 2" paso reducido - 1½" paso total | 335D | 499X | 345S/8 | 500X |
| Presión de funcionamiento del actuador 4 bar g | | | | |
| ¼" paso reducido - ⅜" paso reducido | 310D | 490X | 320S/10 | 491X |
| ½" paso reducido - ⅜" paso total | 310D | 490X | 320S/10 | 491X |
| ¾" paso reducido - ½" paso total | 315D | 490X | 320S/10 | 491X |
| 1" paso reducido - ¾" paso total | 320D | 493X | 325S/10 | 493X |
| 1¼" paso reducido - 1" paso total | 325D | 494X | 335S/10 | 495X |
| 1½" paso reducido - 1¼" paso total | 325D | 496X | 335S/10 | 497X |
| 2" paso reducido - 1½" paso total | 335D | 499X | 340S/10 | 499X |
| Presión de funcionamiento del actuador 5 bar g | | | | |
| ¼" paso reducido - ⅜" paso reducido | 310D | 490X | 315S/12 | 490X |
| ½" paso reducido - ⅜" paso total | 310D | 490X | 315S/12 | 490X |
| ¾" paso reducido - ½" paso total | 315D | 490X | 320S/12 | 491X |
| 1" paso reducido - ¾" paso total | 315D | 492X | 325S/12 | 493X |
| 1¼" paso reducido - 1" paso total | 320D | 494X | 330S/12 | 494X |
| 1½" paso reducido - 1¼" paso total | 325D | 496X | 335S/12 | 497X |
| 2" paso reducido - 1½" paso total | 330D | 498X | 340S/12 | 499X |
| Presión de funcionamiento del actuador 6 bar g | | | | |
| ¼" paso reducido - ⅜" paso reducido | 310D | 490X | 315S/14 | 490X |
| ½" paso reducido - ⅜" paso total | 310D | 490X | 315S/14 | 490X |
| ¾" paso reducido - ½" paso total | 310D | 490X | 320S/14 | 491X |
| 1" paso reducido - ¾" paso total | 315D | 492X | 320S/14 | 493X |
| 1¼" paso reducido - 1" paso total | 320D | 494X | 330S/14 | 494X |
| 1½" paso reducido - 1¼" paso total | 320D | 496X | 330S/14 | 496X |
| 2" paso reducido - 1½" paso total | 330D | 498X | 340S/14 | 499X |

| DN | A | B |
|-----|-----|-----|
| ¼" | 259 | 122 |
| ⅜" | 259 | 122 |
| ½" | 259 | 122 |
| ¾" | 271 | 124 |
| 1" | 294 | 129 |
| 1¼" | 347 | 134 |
| 1½" | 336 | 137 |
| 2" | 381 | 143 |

Válvulas de esfera M10Pi ISO

| DN | Doble acción | | Simple acción | |
|---|--------------|------|---------------|------|
| | BVA | BVL | BVA | BVL |
| Presión de funcionamiento del actuador 3 bar g | | | | |
| ¼" paso reducido - ⅜" paso reducido | 310D | 490X | 310S/4 | 490X |
| ½" paso reducido - ⅜" paso total | 310D | 490X | 310S/4 | 490X |
| ¾" paso reducido - ½" paso total | 310D | 490X | 315S/8 | 490X |
| 1" paso reducido - ¾" paso total | 315D | 492X | 320S/8 | 493X |
| 1¼" paso reducido - 1" paso total | 320D | 494X | 325S/8 | 494X |
| 1½" paso reducido - 1¼" paso total | 330D | 496X | 340S/8 | 497X |
| 2" paso reducido - 1½" paso total | 330D | 498X | 340S/8 | 499X |
| 2½" paso reducido - 2" paso total | 330D | 505X | 340S/8 | 502X |
| Presión de funcionamiento del actuador 4 bar g | | | | |
| ¼" paso reducido - ⅜" paso reducido | 310D | 490X | 310S/6 | 490X |
| ½" paso reducido - ⅜" paso total | 310D | 490X | 310S/6 | 490X |
| ¾" paso reducido - ½" paso total | 310D | 490X | 315S/10 | 490X |
| 1" paso reducido - ¾" paso total | 315D | 492X | 320S/10 | 493X |
| 1¼" paso reducido - 1" paso total | 315D | 504X | 320S/10 | 494X |
| 1½" paso reducido - 1¼" paso total | 325D | 496X | 335S/10 | 497X |
| 2" paso reducido - 1½" paso total | 325D | 498X | 335S/10 | 499X |
| 2½" paso reducido - 2" paso total | 330D | 505X | 340S/10 | 502X |
| Presión de funcionamiento del actuador 5 bar g | | | | |
| ¼" paso reducido - ⅜" paso reducido | 310D | 490X | 310S/6 | 490X |
| ½" paso reducido - ⅜" paso total | 310D | 490X | 310S/6 | 490X |
| ¾" paso reducido - ½" paso total | 310D | 490X | 310S/6 | 490X |
| 1" paso reducido - ¾" paso total | 315D | 492X | 320S/12 | 493X |
| 1¼" paso reducido - 1" paso total | 315D | 504X | 320S/12 | 494X |
| 1½" paso reducido - 1¼" paso total | 320D | 496X | 330S/12 | 496X |
| 2" paso reducido - 1½" paso total | 325D | 498X | 335S/12 | 499X |
| 2½" paso reducido - 2" paso total | 325D | 505X | 335S/12 | 502X |
| Presión de funcionamiento del actuador 6 bar g | | | | |
| ¼" paso reducido - ⅜" paso reducido | 310D | 490X | 310S/8 | 490X |
| ½" paso reducido - ⅜" paso total | 310D | 490X | 310S/8 | 490X |
| ¾" paso reducido - ½" paso total | 310D | 490X | 310S/8 | 490X |
| 1" paso reducido - ¾" paso total | 310D | 492X | 315S/14 | 492X |
| 1¼" paso reducido - 1" paso total | 315D | 504X | 320S/14 | 494X |
| 1½" paso reducido - 1¼" paso total | 320D | 496X | 330S/14 | 496X |
| 2" paso reducido - 1½" paso total | 320D | 498X | 330S/14 | 498X |
| 2½" paso reducido - 2" paso total | 325D | 505X | 335S/14 | 502X |



| DN | A | B |
|-----|-----|-----|
| ¼" | 218 | 122 |
| ⅜" | 218 | 122 |
| ½" | 218 | 122 |
| ¾" | 239 | 124 |
| 1" | 266 | 129 |
| 1¼" | 281 | 134 |
| 1½" | 336 | 137 |
| 2" | 342 | 143 |
| 2½" | 356 | 157 |

* Nota: Las dimensiones A y B representan el tamaño máximo (mm) para el actuador más grande recomendado según cada válvula.

Tablas de selección

Las secciones A a I contienen toda la información necesaria para seleccionar el actuador correcto para las correspondientes válvulas de esfera GESTRA. Para válvulas que no aparezcan en estas tablas, pida consejo a GESTRA.

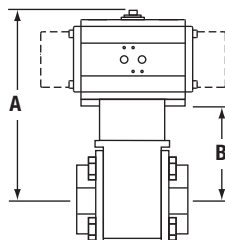
Tablas de selección de actuadores neumáticos para válvulas de esfera de tres piezas

Válvula de esfera M70i ISO

| DN | Doble acción | | Simple acción | |
|---|--------------|------|---------------|------|
| | BVA | BVL | BVA | BVL |
| Presión de funcionamiento del actuador 3 bar g | | | | |
| ½" | 315D | 300X | 320S/8 | 301X |
| ¾" | 315D | 300X | 325S/8 | 301X |
| 1" | 320D | 303X | 325S/8 | 303X |
| 1½" | 330D | 306X | 340S/8 | 307X |
| 2" | 335D | 309X | 345S/8 | 318X |
| Presión de funcionamiento del actuador 4 bar g | | | | |
| ½" | 315D | 300X | 320S/10 | 301X |
| ¾" | 315D | 300X | 320S/10 | 301X |
| 1" | 315D | 302X | 325S/10 | 303X |
| 1½" | 330D | 306X | 340S/10 | 307X |
| 2" | 335D | 309X | 340S/10 | 309X |
| Presión de funcionamiento del actuador 5 bar g | | | | |
| ½" | 310D | 300X | 320S/12 | 301X |
| ¾" | 315D | 300X | 320S/12 | 301X |
| 1" | 315D | 302X | 320S/12 | 303X |
| 1½" | 325D | 306X | 335S/12 | 307X |
| 2" | 330D | 308X | 340S/12 | 309X |
| Presión de funcionamiento del actuador 6 bar g | | | | |
| ½" | 310D | 300X | 315S/14 | 300X |
| ¾" | 310D | 300X | 320S/14 | 301X |
| 1" | 315D | 302X | 320S/14 | 303X |
| 1½" | 325D | 306X | 335S/14 | 307X |
| 2" | 330D | 308X | 335S/14 | 309X |

| DN | A | B |
|-----|-----|-----|
| ½" | 259 | 122 |
| ¾" | 271 | 124 |
| 1" | 276 | 129 |
| 1½" | 342 | 143 |
| 2" | 378 | 157 |

Dimensiones *
(mm)



* Nota: Las dimensiones A y B representan el tamaño máximo (mm) para el actuador más grande recomendado según cada válvula.

Válvula de esfera M80i ISO

| DN | Doble acción | | Simple acción | |
|---|--------------|------|---------------|------|
| | BVA | BVL | BVA | BVL |
| Presión de funcionamiento del actuador 3 bar g | | | | |
| 2½" | 335D | 481X | 345S/8 | 482X |
| 3" | 340D | 481X | 345S/8 | 482X |
| 4" | 340D | 484X | 350S/8 | 486X |
| Presión de funcionamiento del actuador 4 bar g | | | | |
| 2½" | 335D | 481X | 340S/10 | 481X |
| 3" | 335D | 481X | 345S/10 | 482X |
| 4" | 335D | 484X | 345S/10 | 485X |
| Presión de funcionamiento del actuador 5 bar g | | | | |
| 2½" | 330D | 480X | 340S/12 | 481X |
| 3" | 335D | 481X | 340S/12 | 481X |
| 4" | 335D | 484X | 345S/12 | 485X |
| Presión de funcionamiento del actuador 6 bar g | | | | |
| 2½" | 330D | 480X | 340S/14 | 481X |
| 3" | 330D | 480X | 340S/14 | 481X |
| 4" | 335D | 484X | 340S/14 | 484X |

| DN | A | B |
|-----|-----|-----|
| 2½" | 407 | 186 |
| 3" | 434 | 213 |
| 4" | 499 | 250 |

Tablas de selección

Las secciones A a I contienen toda la información necesaria para seleccionar el actuador correcto para las correspondientes válvulas de esfera GESTRA. Para válvulas que no aparezcan en estas tablas, pida consejo a GESTRA.

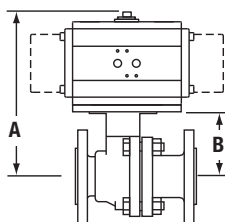
Tablas de selección de actuadores neumáticos para válvulas de esfera de dos piezas

Válvulas de esfera M31V ISO y M31S ISO

| DN | Doble acción | | Simple acción | |
|---|--------------|------|---------------|------|
| | BVA | BVL | BVA | BVL |
| Presión de funcionamiento del actuador 3 bar g | | | | |
| 2" | 325D | 400X | 335S/8 | 401X |
| 2½" | 330D | 402X | 340S/8 | 403X |
| 3" | 330D | 402X | 345S/8 | 404X |
| 4" | 345D | 406X | 355S/8 | 407X |
| 6" | 355D | 409X | 365S/8 | 414X |
| 8" | 360D | 413X | - | - |
| Presión de funcionamiento del actuador 4 bar g | | | | |
| 2" | 320D | 400X | 330S/10 | 400X |
| 2½" | 325D | 402X | 335S/10 | 403X |
| 3" | 330D | 402X | 340S/10 | 403X |
| 4" | 340D | 405X | 350S/10 | 407X |
| 6" | 355D | 409X | 360S/10 | 410X |
| 8" | 355D | 412X | 360S/12 | 413X |
| Presión de funcionamiento del actuador 5 bar g | | | | |
| 2" | 320D | 400X | 330S/12 | 400X |
| 2½" | 320D | 402X | 330S/12 | 402X |
| 3" | 325D | 402X | 335S/12 | 403X |
| 4" | 335D | 405X | 350S/12 | 407X |
| 6" | 350D | 409X | 360S/12 | 410X |
| 8" | 355D | 412X | 360S/12 | 413X |
| Presión de funcionamiento del actuador 6 bar g | | | | |
| 2" | 320D | 400X | 330S/14 | 400X |
| 2½" | 320D | 402X | 330S/14 | 402X |
| 3" | 325D | 402X | 335S/14 | 403X |
| 4" | 335D | 405X | 345S/14 | 406X |
| 6" | 350D | 409X | 360S/14 | 410X |
| 8" | 350D | 412X | 360S/14 | 413X |

| DN | A | B |
|-----|-----|-----|
| 2" | 340 | 158 |
| 2½" | 371 | 172 |
| 3" | 400 | 179 |
| 4" | 488 | 208 |
| 6" | 747 | 313 |
| 8" | 731 | 348 |

Dimensiones *
(mm)



Válvulas de esfera M33V ISO, M33S ISO, M33F y M33T ISO

| DN | Doble acción | | Simple acción | |
|---|--------------|------|---------------|------|
| | BVA | BVL | BVA | BVL |
| Presión de funcionamiento del actuador 3 bar g | | | | |
| 2" | 330D | 510X | 340S/8 | 511X |
| 2½" | 335D | 513X | 345S/8 | 514X |
| 3" | 340D | 513X | 350S/8 | 526X |
| 4" | 350D | 517X | 360S/8 | 527X |
| 6" | 360D | 520X | 365S/8 | 521X |
| 8" | 365D | 525X | - | - |
| Presión de funcionamiento del actuador 4 bar g | | | | |
| 2" | 330D | 510X | 335S/10 | 511X |
| 2½" | 335D | 513X | 340S/10 | 513X |
| 3" | 335D | 513X | 345S/10 | 514X |
| 4" | 345D | 516X | 355S/10 | 517X |
| 6" | 355D | 519X | 360S/10 | 520X |
| 8" | 360D | 524X | 365S/10 | 525X |
| Presión de funcionamiento del actuador 5 bar g | | | | |
| 2" | 325D | 510X | 335S/12 | 511X |
| 2½" | 330D | 512X | 340S/12 | 513X |
| 3" | 335D | 513X | 340S/12 | 513X |
| 4" | 345D | 516X | 355S/12 | 517X |
| 6" | 350D | 519X | 360S/12 | 520X |
| 8" | 360D | 524X | 365S/12 | 525X |
| Presión de funcionamiento del actuador 6 bar g | | | | |
| 2" | 325D | 510X | 335S/14 | 511X |
| 2½" | 330D | 512X | 335S/14 | 513X |
| 3" | 335D | 513X | 340S/14 | 513X |
| 4" | 345D | 516X | 350S/14 | 517X |
| 6" | 350D | 519X | 360S/14 | 520X |
| 8" | 360D | 524X | 365S/14 | 525X |

| DN | A | B |
|-----|-----|-----|
| 2" | 356 | 157 |
| 2½" | 390 | 169 |
| 3" | 426 | 177 |
| 4" | 647 | 264 |
| 6" | 750 | 316 |
| 8" | 785 | 351 |

* Nota: Las dimensiones A y B representan el tamaño máximo (mm) para el actuador más grande recomendado según cada válvula.

Tablas de selección

Las secciones A a I contienen toda la información necesaria para seleccionar el actuador correcto para las correspondientes válvulas de esfera GESTRA. Para válvulas que no aparezcan en estas tablas, pida consejo a GESTRA.

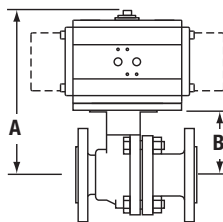
Tablas de selección de actuadores neumáticos para válvulas de esfera de dos piezas

Válvulas de esfera M33H ISO y M33HT ISO

| DN | Doble acción | | Simple acción | |
|---|--------------|------|---------------|------|
| | BVA | BVL | BVA | BVL |
| Presión de funcionamiento del actuador 3 bar g | | | | |
| 2" | 335D | 511X | 345S/8 | 528X |
| 2½" | 335D | 513X | 345S/8 | 514X |
| 3" | 340D | 513X | 350S/8 | 526X |
| 4" | 350D | 517X | 360S/8 | 527X |
| 6" | 360D | 520X | 365S/8 | 521X |
| 8" | 365D | 525X | - | - |
| Presión de funcionamiento del actuador 4 bar g | | | | |
| 2" | 330D | 510X | 340S/10 | 511X |
| 2½" | 335D | 513X | 340S/10 | 513X |
| 3" | 335D | 513X | 345S/10 | 514X |
| 4" | 345D | 516X | 355S/10 | 517X |
| 6" | 357D | 520X | 360S/10 | 520X |
| 8" | 360D | 524X | 365S/10 | 525X |
| Presión de funcionamiento del actuador 5 bar g | | | | |
| 2" | 330D | 510X | 340S/12 | 511X |
| 2½" | 330D | 512X | 340S/12 | 513X |
| 3" | 335D | 513X | 345S/12 | 514X |
| 4" | 345D | 516X | 355S/12 | 517X |
| 6" | 355D | 519X | 360S/12 | 520X |
| 8" | 360D | 524X | 365S/12 | 525X |
| Presión de funcionamiento del actuador 6 bar g | | | | |
| 2" | 325D | 510X | 335S/14 | 511X |
| 2½" | 325D | 512X | 340S/14 | 513X |
| 3" | 335D | 513X | 340S/14 | 513X |
| 4" | 345D | 516X | 350S/14 | 517X |
| 6" | 350D | 519X | 360S/14 | 520X |
| 8" | 360D | 524X | 365S/14 | 525X |

| DN | A | B |
|-----|-----|-----|
| 2" | 395 | 174 |
| 2½" | 390 | 169 |
| 3" | 426 | 177 |
| 4" | 647 | 264 |
| 6" | 750 | 316 |
| 8" | 785 | 351 |

Dimensiones *
(mm)



* Nota: Las dimensiones A y B representan el tamaño máximo (mm) para el actuador más grande recomendado según cada válvula.

Tablas de selección

Las secciones A a I contienen toda la información necesaria para seleccionar el actuador correcto para las correspondientes válvulas de esfera GESTRA. Para válvulas que no aparezcan en estas tablas, pida consejo a GESTRA.

Tablas de selección de actuadores neumáticos para válvulas de esfera de una pieza

Válvulas de esfera M21Hi ISO y M21HTi ISO

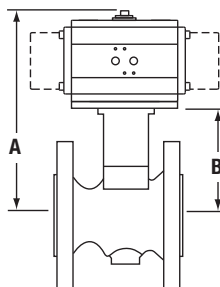
Válvulas de esfera M40Hi ISO y M40HTi ISO

| DN | Doble acción | | Simple acción | |
|---|--------------|------|---------------|------|
| | BVA | BVL | BVA | BVL |
| Presión de funcionamiento del actuador 3 bar g | | | | |
| ½" ** | 315D | 300X | 325S/8 | 301X |
| ¾" ** | 315D | 300X | 325S/8 | 301X |
| 1" | 320D | 303X | 325S/8 | 303X |
| 1¼" | 320D | 494X | 330S/8 | 494X |
| 1½" | 325D | 306X | 340S/8 | 307X |
| 2" | 330D | 306X | 340S/8 | 307X |
| 2½" | 335D | 511X | 345S/8 | 528X |
| 3" | 335D | 513X | 345S/8 | 514X |
| 4" | 340D | 513X | 350S/8 | 526X |
| 6" | 350D | 517X | 360S/8 | 527X |
| Presión de funcionamiento del actuador 4 bar g | | | | |
| ½" ** | 315D | 300X | 320S/10 | 301X |
| ¾" ** | 315D | 300X | 320S/10 | 301X |
| 1" | 315D | 302X | 325S/10 | 303X |
| 1¼" | 320D | 494X | 325S/10 | 494X |
| 1½" | 325D | 306X | 335S/10 | 307X |
| 2" | 325D | 306X | 335S/10 | 307X |
| 2½" | 335D | 511X | 345S/10 | 528X |
| 3" | 335D | 513X | 345S/10 | 514X |
| 4" | 340D | 513X | 350S/10 | 526X |
| 6" | 350D | 517X | 357S/10 | 527X |

| DN | Doble acción | | Simple acción | |
|---|--------------|------|---------------|------|
| | BVA | BVL | BVA | BVL |
| Presión de funcionamiento del actuador 5 bar g | | | | |
| ½" ** | 315D | 300X | 320S/12 | 301X |
| ¾" ** | 315D | 300X | 320S/12 | 301X |
| 1" | 315D | 302X | 320S/12 | 303X |
| 1¼" | 315D | 504X | 325S/12 | 494X |
| 1½" | 320D | 306X | 330S/12 | 306X |
| 2" | 325D | 306X | 335S/12 | 307X |
| 2½" | 330D | 510X | 340S/12 | 511X |
| 3" | 330D | 512X | 345S/12 | 514X |
| 4" | 335D | 513X | 345S/12 | 514X |
| 6" | 345D | 516X | 357S/12 | 527X |
| Presión de funcionamiento del actuador 6 bar g | | | | |
| ½" ** | 310D | 300X | 320S/14 | 301X |
| ¾" ** | 310D | 300X | 320S/14 | 301X |
| 1" | 315D | 302X | 320S/14 | 303X |
| 1¼" | 315D | 504X | 325S/14 | 494X |
| 1½" | 320D | 306X | 330S/14 | 306X |
| 2" | 320D | 306X | 330S/14 | 306X |
| 2½" | 330D | 510X | 340S/14 | 511X |
| 3" | 330D | 512X | 340S/14 | 513X |
| 4" | 335D | 513X | 345S/14 | 514X |
| 6" | 345D | 516X | 355S/14 | 517X |

| DN | A | B |
|-------|-----|-----|
| ½" ** | 271 | 124 |
| ¾" ** | 271 | 124 |
| 1" | 276 | 129 |
| 1¼" | 299 | 134 |
| 1½" | 337 | 138 |
| 2" | 342 | 143 |
| 2½" | 395 | 174 |
| 3" | 383 | 162 |
| 4" | 426 | 177 |
| 6" | 647 | 264 |

Dimensiones *
(mm)



* Nota: Las dimensiones A y B representan el tamaño máximo (mm) para el actuador más grande recomendado según cada válvula.

** Nota: ½" y ¾" solo para M21i

Tablas de selección

Las secciones A a I contienen toda la información necesaria para seleccionar el actuador correcto para las correspondientes válvulas de esfera GESTRA. Para válvulas que no aparezcan en estas tablas, pida consejo a GESTRA.

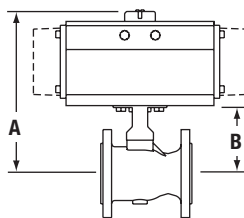
Tablas de selección de actuadores neumáticos para válvulas de esfera de una pieza

Válvulas de esfera M45i ISO

| DN | Doble acción | | Simple acción | |
|---|--------------|------|---------------|------|
| | BVA | BVL | BVA | BVL |
| Presión de funcionamiento del actuador 3 bar g | | | | |
| 1" | 320D | 303X | 325S/8 | 303X |
| 1¼" | 320D | 494X | 330S/8 | 494X |
| 1½" | 325D | 306X | 340S/8 | 307X |
| 2" | 330D | 306X | 340S/8 | 307X |
| 2½" | 335D | 511X | 345S/8 | 528X |
| 3" | 340D | 513X | 345S/8 | 514X |
| 4" | 345D | 514X | 355S/8 | 526X |
| 6" | 345D | 516X | 360S/8 | 527X |
| Presión de funcionamiento del actuador 4 bar g | | | | |
| 1" | 315D | 302X | 325S/10 | 303X |
| 1¼" | 320D | 494X | 330S/10 | 494X |
| 1½" | 325D | 306X | 330S/10 | 306X |
| 2" | 325D | 306X | 335S/10 | 307X |
| 2½" | 330D | 510X | 340S/10 | 511X |
| 3" | 335D | 513X | 345S/10 | 514X |
| 4" | 340D | 513X | 350S/10 | 526X |
| 6" | 345D | 516X | 355S/10 | 517X |
| Presión de funcionamiento del actuador 5 bar g | | | | |
| 1" | 315D | 302X | 320S/12 | 303X |
| 1¼" | 320D | 494X | 325S/12 | 494X |
| 1½" | 320D | 306X | 330S/12 | 306X |
| 2" | 325D | 306X | 335S/12 | 307X |
| 2½" | 330D | 510X | 340S/12 | 511X |
| 3" | 335D | 513X | 340S/12 | 513X |
| 4" | 335D | 513X | 345S/12 | 514X |
| 6" | 340D | 515X | 355S/12 | 517X |
| Presión de funcionamiento del actuador 6 bar g | | | | |
| 1" | 315D | 302X | 320S/14 | 303X |
| 1¼" | 315D | 504X | 325S/14 | 494X |
| 1½" | 320D | 306X | 330S/14 | 306X |
| 2" | 320D | 306X | 330S/14 | 306X |
| 2½" | 325D | 510X | 335S/14 | 511X |
| 3" | 330D | 512X | 340S/14 | 513X |
| 4" | 335D | 513X | 345S/14 | 514X |
| 6" | 340D | 515X | 350S/14 | 517X |

| DN | A | B |
|-----|-----|-----|
| 1" | 276 | 129 |
| 1¼" | 299 | 134 |
| 1½" | 337 | 138 |
| 2" | 342 | 143 |
| 2½" | 378 | 157 |
| 3" | 383 | 162 |
| 4" | 457 | 177 |
| 6" | 650 | 264 |

Dimensiones *
(mm)



* Nota: Las dimensiones A y B representan el tamaño máximo (mm) para el actuador más grande recomendado según cada válvula.

Tablas de selección

Las secciones A a I contienen toda la información necesaria para seleccionar el actuador correcto para las correspondientes válvulas de esfera GESTRA. Para válvulas que no aparezcan en estas tablas, pida consejo a GESTRA.

Tablas de selección de actuadores neumáticos para válvulas de esfera de una pieza

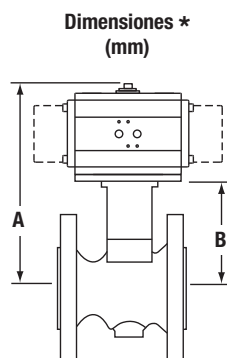
Válvulas de esfera M21Ti ISO, M21Vi ISO, M21Si ISO y M21Fi

Válvulas de esfera M40Ti ISO, M40Vi ISO, M40Si ISO y M40Fi ISO

| DN | Doble acción | | Simple acción | |
|---|--------------|------|---------------|------|
| | BVA | BVL | BVA | BVL |
| Presión de funcionamiento del actuador 3 bar g | | | | |
| ½" ** | 310D | 300X | 320S/8 | 301X |
| ¾"*** | 310D | 300X | 320S/8 | 301X |
| 1" | 315D | 302X | 320S/8 | 303X |
| 1¼" | 320D | 494X | 325S/8 | 494X |
| 1½" | 320D | 306X | 330S/8 | 306X |
| 2" | 320D | 306X | 330S/8 | 306X |
| 2½" | 330D | 510X | 340S/8 | 511X |
| 3" | 335D | 513X | 345S/8 | 514X |
| 4" | 340D | 513X | 350S/8 | 526X |
| 6" | 340D | 515X | 350S/8 | 517X |
| 8" *** | 360D | 520X | 365S/8 | 521X |
| Presión de funcionamiento del actuador 4 bar g | | | | |
| ½" ** | 310D | 300X | 315S/10 | 300X |
| ¾"*** | 310D | 300X | 315S/10 | 300X |
| 1" | 315D | 302X | 320S/10 | 303X |
| 1¼" | 315D | 504X | 320S/10 | 494X |
| 1½" | 320D | 306X | 325S/10 | 306X |
| 2" | 320D | 306X | 330S/10 | 306X |
| 2½" | 325D | 510X | 335S/10 | 511X |
| 3" | 335D | 513X | 340S/10 | 513X |
| 4" | 335D | 513X | 345S/10 | 514X |
| 6" | 335D | 515X | 345S/10 | 516X |
| 8" *** | 355D | 519X | 360S/10 | 520X |

| DN | Doble acción | | Simple acción | |
|---|--------------|------|---------------|------|
| | BVA | BVL | BVA | BVL |
| Presión de funcionamiento del actuador 5 bar g | | | | |
| ½" ** | 310D | 300X | 315S/12 | 300X |
| ¾"*** | 310D | 300X | 315S/12 | 300X |
| 1" | 315D | 302X | 320S/12 | 303X |
| 1¼" | 315D | 504X | 320S/12 | 494X |
| 1½" | 315D | 506X | 325S/12 | 306X |
| 2" | 320D | 306X | 325S/12 | 306X |
| 2½" | 325D | 510X | 335S/12 | 511X |
| 3" | 330D | 512X | 340S/12 | 513X |
| 4" | 335D | 513X | 340S/12 | 513X |
| 6" | 335D | 515X | 345S/12 | 516X |
| 8" *** | 350D | 519X | 360S/12 | 520X |
| Presión de funcionamiento del actuador 6 bar g | | | | |
| ½" ** | 310D | 300X | 315S/14 | 300X |
| ¾"*** | 310D | 300X | 315S/14 | 300X |
| 1" | 310D | 302X | 315S/14 | 302X |
| 1¼" | 315D | 504X | 320S/14 | 494X |
| 1½" | 315D | 506X | 325S/14 | 306X |
| 2" | 315D | 506X | 325S/14 | 306X |
| 2½" | 320D | 510X | 330S/14 | 510X |
| 3" | 330D | 512X | 335S/14 | 513X |
| 4" | 330D | 512X | 340S/14 | 513X |
| 6" | 335D | 515X | 345S/14 | 516X |
| 8" *** | 350D | 519X | 360S/14 | 520X |

| DN | A | B |
|-----|-----|-----|
| ½" | 271 | 124 |
| ¾" | 271 | 124 |
| 1" | 276 | 129 |
| 1¼" | 299 | 134 |
| 1½" | 337 | 138 |
| 2" | 342 | 143 |
| 2½" | 356 | 157 |
| 3" | 383 | 162 |
| 4" | 398 | 177 |
| 6" | 513 | 264 |
| 8" | 750 | 316 |



* Nota: Las dimensiones A y B representan el tamaño máximo (mm) para el actuador más grande recomendado según cada válvula.

** Nota: ½" y ¾" solo para M21i

*** Nota: 8" solo para M40i

Tablas de selección

Las secciones A a I contienen toda la información necesaria para seleccionar el actuador correcto para las correspondientes válvulas de esfera GESTRA. Para válvulas que no aparezcan en estas tablas, pida consejo a GESTRA.

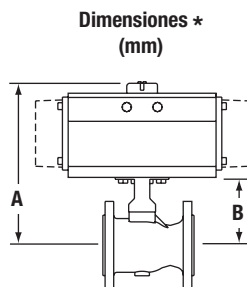
Tablas de selección de actuadores neumáticos para válvulas de esfera de una pieza

Válvulas de esfera M21ViJ ISO y M21SiJ ISO.

Válvulas de esfera M40ViJ ISO y M40SiJ ISO.

| DN | Doble acción | | Simple acción | |
|---|--------------|------|---------------|------|
| | BVA | BVL | BVA | BVL |
| Presión de funcionamiento del actuador 3 bar g | | | | |
| 1½" | 320D | 306X | 330S/8 | 306X |
| 2" | 325D | 306X | 330S/8 | 306X |
| 2½" | 330D | 510X | 340S/8 | 511X |
| 3" | 335D | 513X | 345S/8 | 514X |
| 4" | 340D | 513X | 350S/8 | 526X |
| Presión de funcionamiento del actuador 4 bar g | | | | |
| 1½" | 320D | 306X | 325S/10 | 306X |
| 2" | 320D | 306X | 330S/10 | 306X |
| 2½" | 330D | 510X | 335S/10 | 511X |
| 3" | 335D | 513X | 345S/10 | 514X |
| 4" | 340D | 513X | 345S/10 | 514X |
| Presión de funcionamiento del actuador 5 bar g | | | | |
| 1½" | 320D | 306X | 325S/12 | 306X |
| 2" | 320D | 306X | 325S/12 | 306X |
| 2½" | 325D | 510X | 335S/12 | 511X |
| 3" | 335D | 513X | 340S/12 | 513X |
| 4" | 335D | 513X | 345S/12 | 514X |
| Presión de funcionamiento del actuador 6 bar g | | | | |
| 1½" | 320D | 306X | 325S/14 | 306X |
| 2" | 320D | 306X | 325S/14 | 306X |
| 2½" | 325D | 510X | 335S/14 | 511X |
| 3" | 330D | 512X | 340S/14 | 513X |
| 4" | 335D | 513X | 340S/14 | 513X |

| DN | A | B |
|-----|-----|-----|
| 1½" | 303 | 138 |
| 2" | 308 | 143 |
| 2½" | 373 | 174 |
| 3" | 383 | 162 |
| 4" | 426 | 177 |



* Nota: Las dimensiones A y B representan el tamaño máximo (mm) para el actuador más grande recomendado según cada válvula.

GESTRA AG

Münchener Straße 77, 28215 Bremen, Alemania
Teléfono +49 421 3503-0, Telefax +49 421 3503-393
E-mail info@de.gestra.com, Web www.gestra.com

