

Serie AEL5

Actuadores eléctricos lineales para válvulas de control DN15 a DN100

Serie AEL5

Descripción

Los actuadores eléctricos serie AEL5 son actuadores reversibles con salida lineal.

Tipos disponibles

Los actuadores AEL5 están disponibles con 4 variantes de alimentación: **230 Vca**, **115 Vca**, **24 Vca** y **24 Vcc**, todas ellas adecuadas para señal servomotor (VDM). Con un coste adicional, los actuadores pueden equiparse con una tarjeta posicionadora que acepta señales de control 4–20 mA o 2-10 Vcc - Tenga en cuenta que esta opción no está disponible para la variante de alimentación de 24 Vcc.

Los actuadores AEL5 pueden solicitarse con o sin potenciómetro; aquellos que lo incluyan estarán equipados de manera estándar con un potenciómetro de 1 kΩ.

El potenciómetro puede utilizarse conjuntamente con el posicionador para señales de entrada 2-10 V o 4-20 mA, o para retroalimentación para VDM. Asimismo, hay disponibles interruptores de fin de carrera auxiliares y un calefactor anticondensación. Para más detalles acerca de los accesorios, consultar las Hojas Técnicas correspondientes.

Estos actuadores pueden utilizarse con las siguientes válvulas, en combinación con un adaptador de válvula y una brida de montaje adecuados.

Válvulas	2 vías	Serie K, Serie L o Serie C
	3 vías	QL33, QL43, QL63 y QL73 mezcladoras y desviadoras

Nota: Se precisa la brida de montaje y adaptador de válvula para montar el actuador a la válvula. Ver las tablas siguientes relacionadas:

Selección de brida de montaje

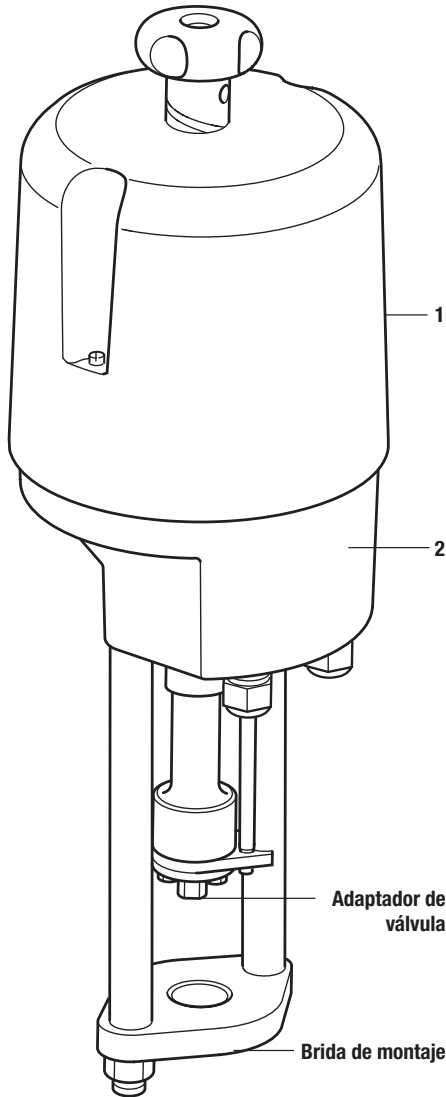
Tipo y tamaño de válvula	Actuador		
	AEL51_ AEL52_ AEL53_ AEL54_ y AEL55_	AEL56_	
KE y KEA, LE y LEA, QL	DN15 a DN50	EL5970	
LE y LEA	DN65 a DN100	EL5971	
KE y KEA QL	DN65 a DN100	EL5971	EL5972
JE y JEA	DN15 a DN50	EL5971 J	
	DN65 a DN100	EL5972 J	EL5972

Selección del adaptador a válvula

Tipo y tamaño de válvula	Vástago de la válvula	Adaptador						
		AEL51_	AEL52_	AEL53_	AEL54_	AEL55_	AEL56_	
KE y KEA LE y LEA QL	DN15 a DN50	Rosca M8	AEL6911	AEL6911	AEL6911	AEL6911	AEL6911	
	DN65 a DN100	Rosca M12	Integrado	Integrado	Integrado	Integrado	Integrado	EL5945
JE y JEA	DN15 a DN50	Rosca M8	AEL6911 J	AEL6911 J	AEL6911 J	AEL6911 J	AEL6911 J	
	DN65 a DN100	Rosca M12	AEL6912 J	AEL6912 J	AEL6912 J	AEL6912 J	AEL6912 J	EL5945

Materiales

N.º	Parte	Material
1	Tapa	1 a 8 kN Policarbonato 14 a 25 kN Aluminio fundido
	Alojamiento	Aluminio fundido



Datos técnicos

Modelo	AEL51_	AEL52_	AEL53_	AEL54_	AEL55_	AEL56_
Tensión de alimentación	230 Vca, 115 Vca, 24 Vca, (24 Vcc) ±10 %					
Frecuencia	50/60 Hz (continuo)					
Consumo máximo VA Nota: el consumo energético corresponde a 50/60 Hz (continuo) respectivamente	25,5/25,9 / (41)	37/40 / (24)	44/47 / (41)	72/68 / (41)	53/55 / (93)	100/86 / (NA)
Carrera del actuador (mm)	50	50	50	50	65	100
Velocidad del actuador (mm/s) Nota: la velocidad corresponde a 50/60 Hz (continuo) respectivamente	0,25/0,3 / (1)	0,5/0,6 / (0,5)	0,5/0,6 / (1)	0,65/0,78 / (0,5)	0,45/0,54 / (0,5)	1/1,2 / (1)
Protección	IP65 (Para instalaciones exteriores proteger de la intemperie)					
Fuerza del actuador (kN)	1	2	4,5	8	14	25
Límites de temperatura	-20 °C a +60 °C (Atención: -20 °C a +50 °C con tarjeta posicionadora montada)					
Motor	Motor síncrono para 1 a 14 kN, motor asíncrono para 25 kN (corriente alterna) o motor de escobilla (corriente continua)					
Terminales	1,5 mm ²					
Accionamiento manual	Volante					
Entrada de cables	2 x M20 x 1,5 (para 1 a 14 kN) y 3 x M20 x 1,5 (para 25 kN)					
Consumo del posicionador VA	1					

Para versiones con velocidades alternativas, consultar con GESTRA

Aprobaciones

Este equipo tiene la marca CE y cumple con:

- EN 50081-1 Y EN 50082-2 (EMC)
- EN 61010-1/A2 (Seguridad), según las disposiciones de las directivas 89/336/EEC enmienda 92/31/EEC y 93/68/EEC (EMC) y 72/73/EEC enmienda 93/68/EEC (LVD).

Máxima presión diferencial sólo para acción modulante – Válvulas de 2 vías KE, LE, KEA y LEA

Para aplicaciones puramente de control proporcionando control por todo el rango de operación de la válvula, pero no garantiza un cierre hermético superior al nivel del caudal mínimo basado en un ratio de la válvula 50:1.

Con sellado de vástago de PTFE o Grafito

Tamaño de válvula		DN15	DN20	DN25	DN32	DN40	DN50	DN65	DN80	DN100									
Kv		4,0	6,3	10	16	25	36	63	100	160									
Carrera de la válvula		20 mm						30 mm											
Actuador	Voltaje	Máxima presión diferencial (bar)																	
		PTFE	Grafito	PTFE	Grafito	PTFE	Grafito	PTFE	Grafito	PTFE	Grafito	PTFE	Grafito	PTFE	Grafito	PTFE	Grafito	PTFE	Grafito
AE151211	230	40	29,8	35	23,5	23	15,7	18	12	7,9	5,2	5,6	3,7	3	1,2	1,9	0,7	1,2	0,4
AE151212	115	40	29,8	35	23,5	23	15,7	18	12	7,9	5,2	5,6	3,7	3	1,2	1,9	0,7	1,2	0,4
AE151213	24	40	29,8	35	23,5	23	15,7	18	12	7,9	5,2	5,6	3,7	3	1,2	1,9	0,7	1,2	0,4
AE152211	230	40	40	40	40	38,7	32,5	16,7	14	11,9	10	6,5	4,7	4,1	3	2,6	1,8		
AE152212	115	40	40	40	40	38,7	32,5	16,7	14	11,9	10	6,5	4,7	4,1	3	2,6	1,8		
AE152213	24	40	40	40	40	38,7	32,5	16,7	14	11,9	10	6,5	4,7	4,1	3	2,6	1,8		
AE153211	230					40	40	38,8	36	27,6	25,7	15,3	13,5	9,8	8,6	6,1	5,4		
AE153212	115					40	40	38,8	36	27,6	25,7	15,3	13,5	9,8	8,6	6,1	5,4		
AE153213	24					40	40	38,8	36	27,6	25,7	15,3	13,5	9,8	8,6	6,1	5,4		
AE154211	230							40	40	40	40	27,7	25,9	17,7	16	11	10,3		
AE154212	115							40	40	40	40	27,7	25,9	17,7	16	11	10,3		
AE154213	24							40	40	40	40	27,7	25,9	17,7	16	11	10,3		
AE155311	230											40	40	31,3	30,2	19,5	18,8		
AE155312	115											40	40	31,3	30,2	19,5	18,8		
AE155313	24											40	40	31,3	30,2	19,5	18,8		
AE156411	230													40	40	35	34,3		
AE156412	115													40	40	35	34,3		
AE156413	24													40	40	35	34,3		

Con fuelle y sellado de vástago de PTFE o Grafito

Tamaño de válvula		DN15	DN20	DN25	DN32	DN40	DN50	DN65	DN80	DN100									
Kv		4,0	6,3	10	16	25	36	63	100	160									
Carrera de la válvula		20 mm						30 mm											
Actuador	Voltaje	Máxima presión diferencial (bar)																	
		PTFE	Grafito	PTFE	Grafito	PTFE	Grafito	PTFE	Grafito	PTFE	Grafito	PTFE	Grafito	PTFE	Grafito	PTFE	Grafito	PTFE	Grafito
AE152211	230	19,8	4,9	15,7	3,9	10,5	2,6	8,1	2,0	3,5	0,8	2,5	0,6						
AE152212	115	19,8	4,9	15,7	3,9	10,5	2,6	8,1	2,0	3,5	0,8	2,5	0,6						
AE152213	24	19,8	4,9	15,7	3,9	10,5	2,6	8,1	2,0	3,5	0,8	2,5	0,6						
AE153211	230	40	40	40	40	40	40	25,5	22	18,2	16,3	7,9	6,1	5	3,9	3,1	2,4		
AE153212	115	40	40	40	40	40	40	25,5	22	18,2	16,3	7,9	6,1	5	3,9	3,1	2,4		
AE153213	24	40	40	40	40	40	40	25,5	22	18,2	16,3	7,9	6,1	5	3,9	3,1	2,4		
AE154211	230							40	40	40	38,5	20,3	18,5	13	11,8	8,1	7,3		
AE154212	115							40	40	40	38,5	20,3	18,5	13	11,8	8,1	7,3		
AE154213	24							40	40	40	38,5	20,3	18,5	13	11,8	8,1	7,3		
AE155311	230									40	40	40	39,8	26,5	25,4	16,6	15,9		
AE155312	115									40	40	40	39,8	26,5	25,4	16,6	15,9		
AE155313	24									40	40	40	39,8	26,5	25,4	16,6	15,9		
AE156411	230											40	40	40	40	32,1	31,3		
AE156412	115											40	40	40	40	32,1	31,3		
AE156413	24											40	40	40	40	32,1	31,3		

Máxima presión diferencial para estanqueidad clase IV - Válvulas de 2 vías KE, LE, KEA y LEA

Con sellado de vástago de PTFE o Grafito

Tamaño de válvula		DN15	DN20	DN25	DN32	DN40	DN50	DN65	DN80	DN100									
Kv		4,0	6,3	10	16	25	36	63	100	160									
Carrera de la válvula		20 mm						30 mm											
Actuador	Voltaje	Máxima presión diferencial (bar)																	
		PTFE	Grafito	PTFE	Grafito	PTFE	Grafito	PTFE	Grafito	PTFE	Grafito	PTFE	Grafito	PTFE	Grafito	PTFE	Grafito	PTFE	Grafito
AEL51211	230	29,7	14,8	22	10	12	4,8	10,3	4,2	2,6		1,2							
AEL51212	115	29,7	14,8	22	10	12	4,8	10,3	4,2	2,6		1,2							
AEL51213	24	29,7	14,8	22	10	12	4,8	10,3	4,2	2,6		1,2							
AEL52211	230	40		40		39	31,8	30,7	24	11,4	8,8	7,5	5,6	3,2	1,4	1,5	0,3		
AEL52212	115	40		40		39	31,8	30,7	24	11,4	8,8	7,5	5,6	3,2	1,4	1,5	0,3		
AEL52213	24	40		40		39	31,8	30,7	24	11,4	8,8	7,5	5,6	3,2	1,4	1,5	0,3		
AEL53211	230			40		40		40		33,5	30,8	23,2	21,3	12	10,2	7,1	6	4	3,3
AEL53212	115			40		40		40		33,5	30,8	23,2	21,3	12	10,2	7,1	6	4	3,3
AEL53213	24			40		40		40		33,5	30,8	23,2	21,3	12	10,2	7,1	6	4	3,3
AEL54211	230							40		40		40		24,4	22,6	15	13	8,9	8
AEL54212	115							40		40		40		24,4	22,6	15	13	8,9	8
AEL54213	24							40		40		40		24,4	22,6	15	13	8,9	8
AEL55311	230									40		40		40	40	28,7	27,5	17,4	16,7
AEL55312	115									40		40		40	40	28,7	27,5	17,4	16,7
AEL55313	24									40		40		40	40	28,7	27,5	17,4	16,7
AEL56411	230													40	40	40	40	32,9	32
AEL56412	115													40	40	40	40	32,9	32
AEL56413	24													40	40	40	40	32,9	32

Con fuelle y sellado de vástago de PTFE o Grafito

Tamaño de válvula		DN15	DN20	DN25	DN32	DN40	DN50	DN65	DN80	DN100									
Kv		4,0	6,3	10	16	25	36	63	100	160									
Carrera de la válvula		20 mm						30 mm											
Actuador	Voltaje	Máxima presión diferencial (bar)																	
		PTFE	Grafito	PTFE	Grafito	PTFE	Grafito	PTFE	Grafito	PTFE	Grafito	PTFE	Grafito	PTFE	Grafito	PTFE	Grafito	PTFE	Grafito
AEL52211	230	4,8		2,3															
AEL52212	115	4,8		2,3															
AEL52213	24	4,8		2,3															
AEL53211	230	40		40		40		19,2	16,6	12,9	11	3,9	2,1	1,8	0,7	0,6			
AEL53212	115	40		40		40		19,2	16,6	12,9	11	3,9	2,1	1,8	0,7	0,6			
AEL53213	24	40		40		40		19,2	16,6	12,9	11	3,9	2,1	1,8	0,7	0,6			
AEL54211	230							40		40		34,9	33	16,3	14,5	9,8	8,6	5,5	4,8
AEL54212	115							40		40		34,9	33	16,3	14,5	9,8	8,6	5,5	4,8
AEL54213	24							40		40		34,9	33	16,3	14,5	9,8	8,6	5,5	4,8
AEL55311	230									40		40		37,6	35,8	23,4	22,2	14,1	13,3
AEL55312	115									40		40		37,6	35,8	23,4	22,2	14,1	13,3
AEL55313	24									40		40		37,6	35,8	23,4	22,2	14,1	13,3
AEL56411	230													40	40	29,5	28,8		
AEL56412	115													40	40	29,5	28,8		
AEL56413	24													40	40	29,5	28,8		

Máxima presión diferencial para estanqueidad clase VI (asiento blando) - Válvulas de 2 vías KE, LE, KEA y LEA

Con sellado de vástago de PTFE o Grafito

Tamaño de válvula		DN15	DN20	DN25	DN32	DN40	DN50	DN65	DN80	DN100									
Kv		4,0	6,3	10	16	25	36	63	100	160									
Carrera de la válvula		20 mm						30 mm											
Actuador	Voltaje	Máxima presión diferencial (bar)																	
		PTFE	Grafito	PTFE	Grafito	PTFE	Grafito	PTFE	Grafito	PTFE	Grafito	PTFE	Grafito	PTFE	Grafito	PTFE	Grafito	PTFE	Grafito
AE151211	230	40	29,7	35	23,2	23	15,5	18	11,9	7,7	5,1	5,5	3,6	2,9	1,1				
AE151212	115	40	29,7	35	23,2	23	15,5	18	11,9	7,7	5,1	5,5	3,6	2,9	1,1				
AE151213	24	40	29,7	35	23,2	23	15,5	18	11,9	7,7	5,1	5,5	3,6	2,9	1,1				
AE152211	230	40		40		40		38,4	32,3	16,6	13,9	11	9,9	6,4	4,6	4,1	2,9	2,5	1,8
AE152212	115	40		40		40		38,4	32,3	16,6	13,9	11	9,9	6,4	4,6	4,1	2,9	2,5	1,8
AE152213	24	40		40		40		38,4	32,3	16,6	13,9	11	9,9	6,4	4,6	4,1	2,9	2,5	1,8
AE153211	230					40		40		38,6	35,9	27	25,6	15,2	13,4	9,7	8,6	6	5,3
AE153212	115					40		40		38,6	35,9	27	25,6	15,2	13,4	9,7	8,6	6	5,3
AE153213	24					40		40		38,6	35,9	27	25,6	15,2	13,4	9,7	8,6	6	5,3
AE154211	230							40		40		40		27,6	25,8	17,6	16,5	11	10,2
AE154212	115							40		40		40		27,6	25,8	17,6	16,5	11	10,2
AE154213	24							40		40		40		27,6	25,8	17,6	16,5	11	10,2
AE155311	230											40		40		31,3	30,1	19,5	18,8
AE155312	115											40		40		31,3	30,1	19,5	18,8
AE155313	24											40		40		31,3	30,1	19,5	18,8
AE156411	230													40		40		40	
AE156412	115													40		40		40	
AE156413	24													40		40		40	

Con fuelle y sellado de vástago de PTFE o Grafito

Tamaño de válvula		DN15	DN20	DN25	DN32	DN40	DN50	DN65	DN80	DN100									
Kv		4,0	6,3	10	16	25	36	63	100	160									
Carrera de la válvula		20 mm						30 mm											
Actuador	Voltaje	Máxima presión diferencial (bar)																	
		PTFE	Grafito	PTFE	Grafito	PTFE	Grafito	PTFE	Grafito	PTFE	Grafito	PTFE	Grafito	PTFE	Grafito	PTFE	Grafito	PTFE	Grafito
AE152211	230	19,8	4,9	15,7	3,9	10,5	2,6	8,1	2	2,5	0,6								
AE152212	115	19,8	4,9	15,7	3,9	10,5	2,6	8,1	2	2,5	0,6								
AE152213	24	19,8	4,9	15,7	3,9	10,5	2,6	8,1	2	2,5	0,6								
AE153211	230	40		40		40		40		25,5	22,9	18,2	16,3	7,9	6,1	5	3,9	3,1	2,4
AE153212	115	40		40		40		40		25,5	22,9	18,2	16,3	7,9	6,1	5	3,9	3,1	2,4
AE153213	24	40		40		40		40		25,5	22,9	18,2	16,3	7,9	6,1	5	3,9	3,1	2,4
AE154211	230							40		40		40	38,3	20,3	18,5	13	11,8	8,1	7,3
AE154212	115							40		40		40	38,3	20,3	18,5	13	11,8	8,1	7,3
AE154213	24							40		40		40	38,3	20,3	18,5	13	11,8	8,1	7,3
AE155311	230											40		40	39,7	26,5	25,4	16,5	15,8
AE155312	115											40		40	39,7	26,5	25,4	16,5	15,8
AE155313	24											40		40	39,7	26,5	25,4	16,5	15,8
AE156411	230													40		40		32,1	31,3
AE156412	115													40		40		32,1	31,3
AE156413	24													40		40		32,1	31,3

Máxima presión diferencial solo para acción modulante - Válvulas de 2 vías JE y JEA

Con sellado de vástago de PTFE o Grafito

Tamaño de válvula		DN15	DN20	DN25	DN32	DN40	DN50	DN65	DN80	DN100									
		½"	¾"	1"	1¼"	1½"	2"	2½"	3"	4"									
Kv		4,0	6,3	10	16	25	36	63	100	160									
Actuador	Voltaje	Máxima presión diferencial (bar)																	
		PTFE	Grafito	PTFE	Grafito	PTFE	Grafito	PTFE	Grafito	PTFE	Grafito	PTFE	Grafito	PTFE	Grafito	PTFE	Grafito	PTFE	Grafito
AE15211	230	44	29	35	23	23	15,5	18,1	12,0	7,8	5,1	5,5	3,6	2,9	1,1	1,8	0,7	1,1	0,4
AE15212	115	44	29	35	23	23	15,5	18,1	12,0	7,8	5,1	5,5	3,6	2,9	1,1	1,8	0,7	1,1	0,4
AE15213	24	44	29	35	23	23	15,5	18,1	12,0	7,8	5,1	5,5	3,6	2,9	1,1	1,8	0,7	1,1	0,4
AE15221	230	94	79	74	63	50	42	38	32	16,6	14,0	11,8	9,9	6,4	4,6	4,1	3,0	2,5	1,8
AE15222	115	94	79	74	63	50	42	38	32	16,6	14,0	11,8	9,9	6,4	4,6	4,1	3,0	2,5	1,8
AE15223	24	94	79	74	63	50	42	38	32	16,6	14,0	11,8	9,9	6,4	4,6	4,1	3,0	2,5	1,8
AE15321	230			100	100	100	100	89	83	38,6	36,0	27,5	25,6	15,3	13,5	9,8	8,6	6,1	5,4
AE15322	115			100	100	100	100	89	83	38,6	36,0	27,5	25,6	15,3	13,5	9,8	8,6	6,1	5,4
AE15323	24			100	100	100	100	89	83	38,6	36,0	27,5	25,6	15,3	13,5	9,8	8,6	6,1	5,4
AE15421	230							100	100	69	67	50	48	27,7	25,9	17,7	16,5	11,0	10,3
AE15422	115							100	100	69	67	50	48	27,7	25,9	17,7	16,5	11,0	10,3
AE15423	24							100	100	69	67	50	48	27,7	25,9	17,7	16,5	11,0	10,3
AE15521	230									100	100	87	85	49	47	31,3	30,1	19,5	18,8
AE15522	115									100	100	87	85	49	47	31,3	30,1	19,5	18,8
AE15523	24									100	100	87	85	49	47	31,3	30,1	19,5	18,8
AE15621	230											100	100	88	86	56,2	55,0	35,0	34,3
AE15622	115											100	100	88	86	56,2	55,0	35,0	34,3
AE15623	24											100	100	88	86	56,2	55,0	35,0	34,3

Máxima presión diferencial para estanqueidad clase IV - con sellado de vástago de PTFE o Grafito

Tamaño de válvula		DN15	DN20	DN25	DN32	DN40	DN50	DN65	DN80	DN100									
		½"	¾"	1"	1¼"	1½"	2"	2½"	3"	4"									
Kv		4,0	6,3	10	16	25	36	63	100	160									
Actuador	Voltaje	Máxima presión diferencial (bar)																	
		PTFE	Grafito	PTFE	Grafito	PTFE	Grafito	PTFE	Grafito	PTFE	Grafito	PTFE	Grafito	PTFE	Grafito	PTFE	Grafito	PTFE	Grafito
AE15221	230	79,5	64,6	61,3	49,5	39,1	31,2	30,7	24,6	11,5	8,8	7,5	5,6	3,2	1,4	1,5	0,4	0,5	
AE15222	115	79,5	64,6	61,3	49,5	39,1	31,2	30,7	24,6	11,5	8,8	7,5	5,6	3,2	1,4	1,5	0,4	0,5	
AE15223	24	79,5	64,6	61,3	49,5	39,1	31,2	30,7	24,6	11,5	8,8	7,5	5,6	3,2	1,4	1,5	0,4	0,5	
AE15321	230			100	100	100	96,9	81,6	75,5	33,5	30,9	23,2	21,3	12,1	10,2	7,2	6,0	4,0	3,3
AE15322	115			100	100	100	96,9	81,6	75,5	33,5	30,9	23,2	21,3	12,1	10,2	7,2	6,0	4,0	3,3
AE15323	24			100	100	100	96,9	81,6	75,5	33,5	30,9	23,2	21,3	12,1	10,2	7,2	6,0	4,0	3,3
AE15421	230							100	100	64,4	61,7	45,2	43,3	24,4	22,6	15,1	13,9	9,0	8,2
AE15422	115							100	100	64,4	61,7	45,2	43,3	24,4	22,6	15,1	13,9	9,0	8,2
AE15423	24							100	100	64,4	61,7	45,2	43,3	24,4	22,6	15,1	13,9	9,0	8,2
AE15521	230									100	100	83,0	81,1	45,7	43,8	28,7	27,5	17,4	16,7
AE15522	115									100	100	83,0	81,1	45,7	43,8	28,7	27,5	17,4	16,7
AE15523	24									100	100	83,0	81,1	45,7	43,8	28,7	27,5	17,4	16,7
AE15621	230											100	100	84,6	82,8	53,6	52,4	33,0	32,2
AE15622	115											100	100	84,6	82,8	53,6	52,4	33,0	32,2
AE15623	24											100	100	84,6	82,8	53,6	52,4	33,0	32,2

Máxima presión diferencial para estanqueidad clase VI - Válvulas de 2 vías JE y JEA

Con sellado de vástago de PTFE o Grafito

Tamaño de válvula		DN15	DN20	DN25	DN32	DN40	DN50	DN65	DN80	DN100									
		½"	¾"	1"	1¼"	1½"	2"	2½"	3"	4"									
Kv		4,0	6,3	10	16	25	36	63	100	160									
Actuador	Voltaje	Máxima presión diferencial (bar)																	
		PTFE	Grafito	PTFE	Grafito	PTFE	Grafito	PTFE	Grafito	PTFE	Grafito	PTFE	Grafito	PTFE	Grafito	PTFE	Grafito	PTFE	Grafito
AEL52211	230	94,1	79,2	74,3	62,5	49,7	41,8	38,5	32,4	16,6	14,0	11,8	9,9	6,4	4,6	4,1	3,0	2,5	1,8
AEL52212	115	94,1	79,2	74,3	62,5	49,7	41,8	38,5	32,4	16,6	14,0	11,8	9,9	6,4	4,6	4,1	3,0	2,5	1,8
AEL52213	24	94,1	79,2	74,3	62,5	49,7	41,8	38,5	32,4	16,6	14,0	11,8	9,9	6,4	4,6	4,1	3,0	2,5	1,8
AEL53211	230			100	100	100	100	89,4	83,3	38,6	36,0	27,5	25,6	15,3	13,5	9,8	8,6	6,1	5,4
AEL53212	115			100	100	100	100	89,4	83,3	38,6	36,0	27,5	25,6	15,3	13,5	9,8	8,6	6,1	5,4
AEL53213	24			100	100	100	100	89,4	83,3	38,6	36,0	27,5	25,6	15,3	13,5	9,8	8,6	6,1	5,4
AEL54211	230							100	100	69,5	66,9	49,5	47,7	27,7	25,9	17,7	16,5	11,0	10,3
AEL54212	115							100	100	69,5	66,9	49,5	47,7	27,7	25,9	17,7	16,5	11,0	10,3
AEL54213	24							100	100	69,5	66,9	49,5	47,7	27,7	25,9	17,7	16,5	11,0	10,3
AEL55211	230									100	100	87,3	85,4	48,9	47,1	31,3	30,1	19,5	18,8
AEL55212	115									100	100	87,3	85,4	48,9	47,1	31,3	30,1	19,5	18,8
AEL55213	24									100	100	87,3	85,4	48,9	47,1	31,3	30,1	19,5	18,8
AEL56211	230											100	100	87,8	86,0	56,2	55,0	35,0	34,3
AEL56212	115											100	100	87,8	86,0	56,2	55,0	35,0	34,3
AEL56213	24											100	100	87,8	86,0	56,2	55,0	35,0	34,3

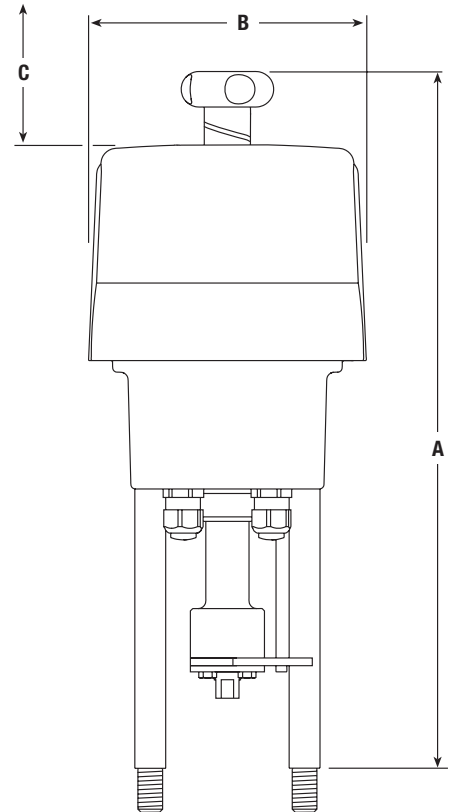
Máxima presión diferencial solo para acción modulante - Válvulas de 3 vías QL

Con sellado de vástago de PTFE o Grafito

Tamaño de válvula		DN15	DN20	DN25	DN32	DN40	DN50	DN65	DN80	DN100									
Kv		4,0	6,3	10	16	25	36	63	100	160									
Carrera de la válvula		20 mm						30 mm											
Actuador	Voltaje	Máxima presión diferencial (bar)																	
		PTFE	Grafito	PTFE	Grafito	PTFE	Grafito	PTFE	Grafito	PTFE	Grafito	PTFE	Grafito	PTFE	Grafito	PTFE	Grafito	PTFE	Grafito
AEL51211	230	26,6	12	26,6	12	15,3	6,4	9,2	3,7	5,6	2	3,2	1	1,1		0,4		0,1	
AEL51212	115	26,6	12	26,6	12	15,3	6,4	9,2	3,7	5,6	2	3,2	1	1,1		0,4		0,1	
AEL51213	24	26,6	12	26,6	12	15,3	6,4	9,2	3,7	5,6	2	3,2	1	1,1		0,4		0,1	
AEL52211	230	40	39,6	40	39,6	32,1	23,2	19,5	14	12,3	8,8	7,4	5,2	3,7	2,3	2,3	1,3	1,1	0,6
AEL52212	115	40	39,6	40	39,6	32,1	23,2	19,5	14	12,3	8,8	7,4	5,2	3,7	2,3	2,3	1,3	1,1	0,6
AEL52213	24	40	39,6	40	39,6	32,1	23,2	19,5	14	12,3	8,8	7,4	5,2	3,7	2,3	2,3	1,3	1,1	0,6
AEL53211	230	40	40	40	40	40	40	29,2	25,7	17,9	15,7	10,3	8,9	7	6	3,7	3,2		
AEL53212	115	40	40	40	40	40	40	29,2	25,7	17,9	15,7	10,3	8,9	7	6	3,7	3,2		
AEL53213	24	40	40	40	40	40	40	29,2	25,7	17,9	15,7	10,3	8,9	7	6	3,7	3,2		
AEL54211	230								40	32,6	30,3	19,6	18,2	13,5	12,5	7,4	6,9		
AEL54212	115								40	32,6	30,3	19,6	18,2	13,5	12,5	7,4	6,9		
AEL54213	24								40	32,6	30,3	19,6	18,2	13,5	12,5	7,4	6,9		
AEL55311	230									40	30,2	28,8	20,9	20	11,6	11,1			
AEL55312	115									40	30,2	28,8	20,9	20	11,6	11,1			
AEL55313	24									40	30,2	28,8	20,9	20	11,6	11,1			
AEL56411	230											40	40	25,3	24,7				
AEL56412	115											40	40	25,3	24,7				
AEL56413	24											40	40	25,3	24,7				

Dimensiones/peso (aproximados) en mm y kg

Model	A	B	C	Peso
AEL51_	460	177	138	4,5
AEL52_	460	177	138	4,8
AEL53_	460	177	138	5,2
AEL54_	506	177	150	7,0
AEL55_	569	225	231	10,0
AEL56_	807	227	280	20,0



Información de seguridad, instalación y mantenimiento

Puede consultar la información completa en las Instrucciones de Instalación Originales adjuntas al producto.

Instalación y cableado:

La válvula se deberá instalar en una línea horizontal. La posición del actuador dependerá del tipo de válvula al que está montado y la temperatura del fluido. No obstante, no se recomienda que los actuadores se instalen directamente debajo de la válvula ni en ambientes húmedos.

Eliminación

Este producto es reciclable. No es perjudicial para el medioambiente, siempre que se tomen las precauciones adecuadas para su eliminación.

Ejemplo de selección

Válvula de control	DN20 KE43 PTSUSS.2 Ky 6,3 bridas PN40
Máximo ΔP	20 bar
Alimentación eléctrica	230 Vca
Señal de control	4-20 mA
Actuador seleccionado	AEL51211
Posicionador requerido	AEL5961
Adaptador de válvula	AEL6911
Brida de montaje	EL5970

Ejemplo de pedido

Producto	A = Actuador	A
Tipo	E = Eléctrico	E
Movimiento	L = Lineal	L
Serie	5	5
Thrust (kN)	1 = 1 kN	1
	2 = 2 kN	
	3 = 4,5 kN	
	4 = 8 kN	
	5 = 14 kN	
	6 = 25 kN	
Carrera (mm)	2 = 50 mm (solo series AEL51_, AEL52_, AEL53_ y AEL54_)	2
	3 = 65 mm (solo series AEL55_)	
	4 = 100 mm (solo series AEL56_)	
Velocidad máxima (mm/s)	1 = 0-1,0 mm/s	1
Tensión de alimentación	1 = 230 Vca	1
	2 = 115 Vca	
	3 = 24 Vca	
	4 = 24 Vcc (no disponible para AEL56_)	
Señal de control*	F = Integral 24 V VDM (solo para actuadores con alimentación de 24 V)	J
	G = Integral 115 V VDM (solo para actuadores con alimentación de 115 V)	
	J = Integral 230 V VDM (solo para actuadores con alimentación de 230 V)	
Modo a prueba de fallos	X = Ningún dispositivo a prueba de fallos mecánicos/eléctricos	X
Potenciómetro	A = Con potenciómetro de 1 k Ω	A
	S = Sin potenciómetro	

* Para señal de control modulante 0/2-10 Vcc y 0/4-20 mA se deberá indicar en el pedido la tarjeta posicionadora que corresponda.

Ejemplo de cómo pasar pedido

1 actuador eléctrico lineal GESTRA AEL51211JXA para accionar una válvula de control KE43 de dos vías DN100 GCV.

GESTRA AG

Münchener Straße 77, 28215 Bremen, Alemania
Teléfono +49 421 3503-0, Telefax +49 421 3503-393
E-mail info@de.gestra.com, Web www.gestra.com

