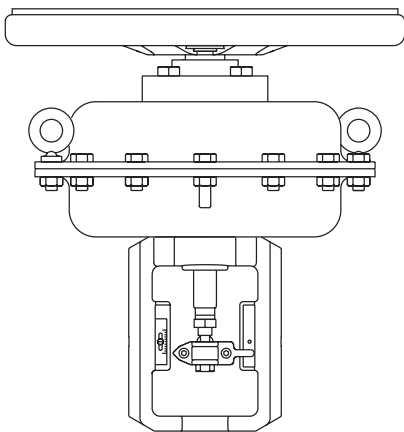
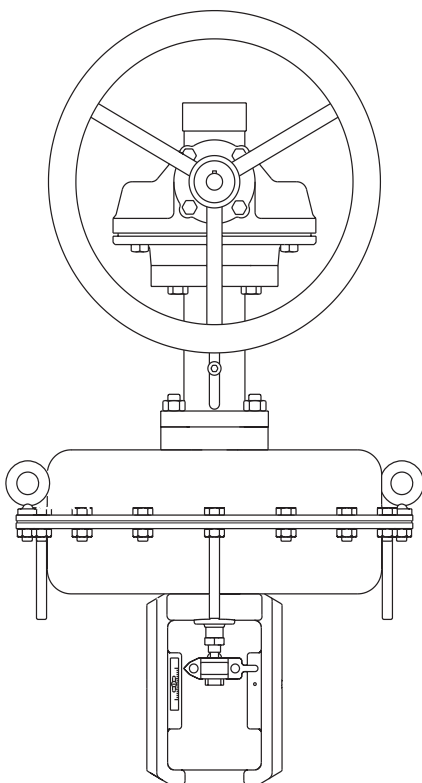


PN9100



PN9200EH



PN9337RH

Actuadores neumáticos para válvulas de control GVC

Serie PN9000

Descripción

Los actuadores de la serie PN9000 son actuadores lineales compactos, disponibles con 3 tamaños de diafragma para adaptarse a los diferentes requisitos de las válvulas a diferentes presiones diferenciales.

Cada actuador está equipado con un indicador de carrera mecánico e incorpora un diafragma cilíndrico que proporciona una buena linealidad en toda la carrera.

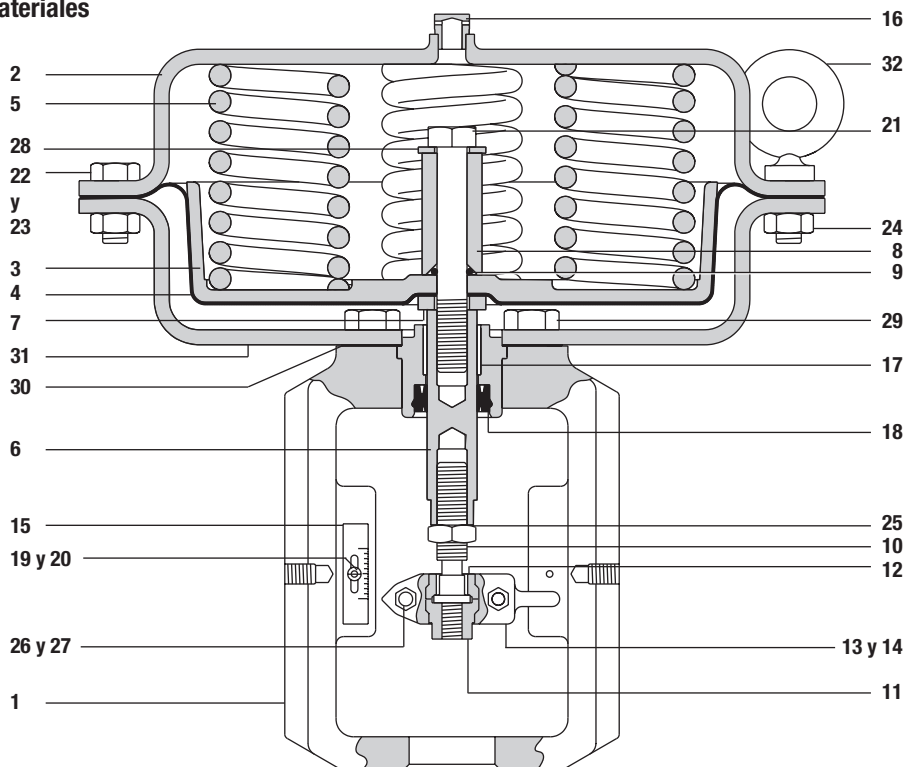
Tipos disponibles	PN = Estándar	Sufijo E = Apertura a falta de aire
	PNP = Niquelado químicamente	Sufijo R = Cierre a falta de aire
Extra opcional	Volante manual	Sufijo H
	Tornillería en acero inoxidable	Sufijo S
Velocidad rápida		Sufijo F

Nota importante: En este documento se hace referencia al actuador PN.

Fuerza del actuador en relación con la presión del aire de alimentación

Actuador	Área del diafragma (cm ²)	Rango de resorte (bar)		Fuerza de resorte E = Cerrado R = Abierto (N)	Fuerza del actuador en relación con la presión del aire de alimentación (N)					
					1	2	3	4	5	6
PN91_0_	100	0,2	1,0	200		1000	2000	3000	4000	5000
PN91_0_	100	0,4	1,2	400		800	1800	2800	3800	4800
PN91_6_	100	1,0	2,0	1000			1000	2000	3000	4000
PN91_3_	100	2,0	4,0	2000					1000	2000
PN92_0_	340	0,2	1,0	680		3400	6800	10200	13600	17000
PN92_0_	340	0,4	1,2	1360		2720	6120	9520	12920	16320
PN92_6_	340	1,0	2,0	3400			3400	6800	10200	13600
PN92_3_	340	2,0	4,0	6800					3400	6800
PN93_0_	670	0,2	1,0	1340		6700	13400	20100		
PN93_0_	670	0,4	1,2	2680		5360	12060	18760		
PN93_6_	670	1,0	2,0	6700			6700	13400		
PN93_7_	670	2,5	3,5	16750				3350		

Materiales



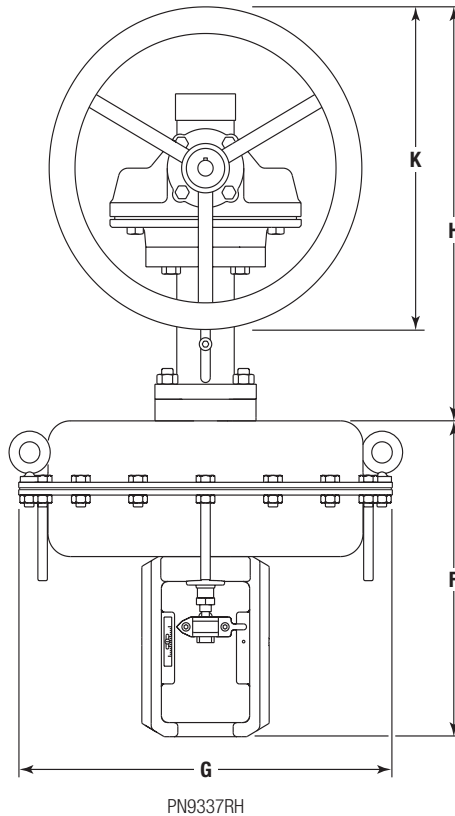
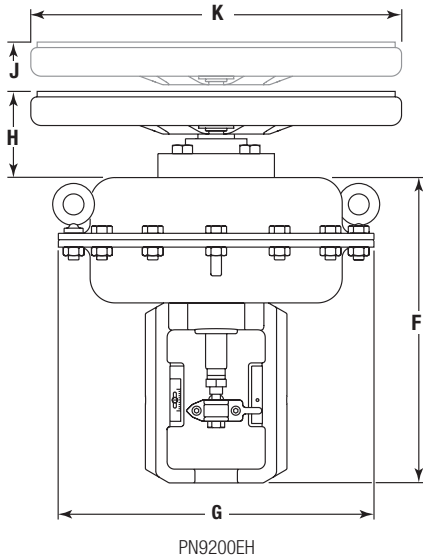
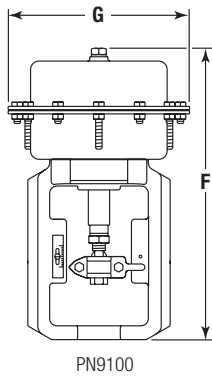
Datos técnicos

Rango de temperatura	-20 °C a +110 °C	
Presión máxima de trabajo	PN9100	6 bar g
	PN9200	6 bar g
	PN9300	4 bar g
Conexión de suministro de aire	¼" NPT	
Carrera del actuador	PN9100	20 mm
	PN922_ y PN932_	20 mm
	PN923_ y PN933_	30 mm

N.º	Parte	Material	
1	Yugo	Fundición nodular	
2	Alojamiento superior del diafragma	Acero al carbono (cincado)	
3	Plato del diafragma	Aluminio	
4	Diafragma	Goma nitrilo reforzada	
5	Resorte	Acero de resorte	
6	Vástago	Acero inoxidable	
7	Arandela	Acero al carbono (cincado)	
8	Espaciador	Acero al carbono (cincado)	
9	Junta tórica	Viton	
10	Conector	Acero inoxidable	BS 970 431 S29
11	Adaptador	Acero inoxidable	BS 970 431 S29
12	Collarín	PN9000	Acero al carbono
		PNP9000	Acero inoxidable 1.4057 o AISI 420
		PN9000S	Acero inoxidable 316L
13	Acoplamiento delantero	Acero inoxidable	BS 3100 Pt 2 304 C15
14	Acoplamiento trasero	Acero inoxidable	BS 3100 Pt 2 304 C15
15	Incrustaciones	Acero inoxidable	BS 1449 304 S16
16	Tapón de venteo	Latón	
17	Cojinete	PTFE/acero compuesto	
18	Sello	Poliuretano	
19	Tornillo de cabeza plana	PN9000	Acero al carbono (cincado)
		PNP9000	Acero inoxidable A2-70
		PN9000S	Acero inoxidable A2-70
20	Tuerca autoblocante	PN9000S	Acero inoxidable A2-70
21	Tornillo	Acero al carbono (cincado)	Gr. 8,8
22	Tornillo cabeza hex. (corto)	PN9000	Acero al carbono (cincado) Gr. 8,8
23	Tornillo cabeza hex. (largo)	PNP9000	Acero inoxidable A2-70
24	Tuerca	PN9000S	Acero inoxidable A2-70
		PN9000	Acero al carbono (cincado)
		PNP9000	Acero inoxidable A2-70
25	Contratuerca	PN9000S	Acero inoxidable A2-70
		PN9000	Acero al carbono (cincado) Gr. 8,8
		PNP9000	Acero inoxidable A2-70
26	Tornillo Allen	PN9000S	Acero inoxidable A2-70
		PN9000	Acero al carbono (cincado) Gr. 8,8
		PNP9000	Acero inoxidable A2-70
27	Tuerca	PN9000S	Acero inoxidable A2-70
		PN9000	Acero al carbono (cincado) Gr. 8,8
		PNP9000	Acero inoxidable A2-70
28	Arandela	Acero al carbono (cincado)	
29	Tornillo	Acero al carbono (cincado)	Gr. 8,8
30	Junta	Grafito reforzado	
31	Alojamiento inferior del diafragma	Acero al carbono (cincado)	
32	Cáncamo de elevación	PN9000	Acero fundido
		PNP9000	Acero fundido
		PN9000S	Acero inoxidable 316L

Dimensiones/peso (aproximados) en mm y kg

Gama de actuador	F	G	H	J (Volante levantado)	K	Peso	
						Actuador	Con volante
PN9100E y variantes	275	170	55	75	225	6	+5,86
PN9100R y variantes	275	170	120	140	225	6	+2,50
PN9200E y variantes	300	300	65	85	350	17	+7,20
PN9200R y variantes	300	300	132	152	350	17	+3,77
PN9230E y variantes	335	300	65	95	350	17	+3,77
PN9230R y variantes	335	300	122	152	350	17	+3,77
PN9320E y variantes	325	390	65	85	350	27	+7,20
PN9320R y variantes	325	390	132	152	350	27	+3,77
PN9330E y variantes	335	390	65	95	350	27	+7,20
PN9330R y variantes	335	390	122	152	350	27	+3,70
PN9336E y variantes	335	390	65	95	350	27	+7,20
PN9336R y variantes	335	390	122	152	350	27	+3,77
PN9337E y variantes	335	390	410	410	350	27	+21,00
PN9337R y variantes	335	390	410	410	350	27	+21,00



Cómo usar los datos de dimensionado de las páginas siguientes:

Las siguientes tablas son una guía de dimensionado del PN9000 cuando se usa con una válvula de control GCV.

A continuación mostramos dos condiciones en forma de tabla:

Estanqueidad Clase IV - Proporciona hermeticidad de la válvula según los requisitos de BS 5793-4 (IEC 60534-4) clase IV.

Estanqueidad Clase VI - Proporciona hermeticidad de la válvula según los requisitos de BS 5793-4 (IEC 60534-4) clase VI.

Para seleccionar el actuador adecuado:

- Identificar la columna en la que se encuentren la válvula y el material de estopada seleccionados.
- Identificar las condiciones de presión máxima de trabajo, incluyendo cualquier presión transitoria que pudiera ocurrir, dentro de la columna seleccionada.
- Ver la columna izquierda de la tabla para identificar el actuador adecuado para la aplicación.

Para condiciones distintas de las mostradas, contactar con GESTRA.

Válvulas de control sin equilibrado con sellado de vástago de PTFE

Actuador	Rango de resorte (bar)	Tamaño de válvula	Presiones diferenciales máximas (bar)										
			K _v	DN15-DN25 (½"-1")								PTFE	
				10	6,3	4	2,5	1,6	1	0,4	0,5		
Presión máxima			PTFE										
PN9126E	1-2	6	12,8	22,0	29,8	90,6	90,6	103,4	103,4	103,4	103,4	103,4	103,4
PN9123E	2-4	6	39,1	61,3	79,5	103,4	103,4	103,4	103,4	103,4	103,4	103,4	103,4
PN9220E	0,2-1,0	6	4,4	9,5	13,9	49,9	49,9	85,4	103,4	103,4	103,4	103,4	103,4
PN9220E	0,4-1,2	6	22,2	36,2	47,7	103,4	103,4	103,4	103,4	103,4	103,4	103,4	103,4
PN9226E	1-2	6	75,9	103,4	103,4	103,4	103,4	103,4	103,4	103,4	103,4	103,4	103,4
PN9236E	1-2	6											
PN9223E	2-4	6	103,4	103,4	103,4	103,4	103,4	103,4	103,4	103,4	103,4	103,4	103,4
PN9233E	2-4	6											
PN9320E	0,2-1	4	21,7	35,4	46,7	103,4	103,4	103,4	103,4	103,4	103,4	103,4	103,4
PN9320E	0,4-1,2	4	57,0	88,1	103,4	103,4	103,4	103,4	103,4	103,4	103,4	103,4	103,4
PN9330E	0,4-1,2	4											
PN9336E	1-2	4											
PN9337E	2,5-3,5	4											

Actuador	Rango de resorte (bar)	Tamaño de válvula	Presiones diferenciales máximas (bar)												
			K _v	DN32-DN50 (1¼"-2")						DN65-DN100 (2½"-4")					
				36	25	16	10	6,3	4	160	100	63	36	25	16
Presión máxima			PTFE						PTFE						
PN9126E	1-2	6	1,2	2,7	10,3	12,8	22,0	29,8							
PN9123E	2-4	6	7,5	11,5	30,7	39,1	61,3	79,5							
PN9220E	0,2-1,0	6			3,8	4,4	9,5	13,9							
PN9220E	0,4-1,2	6	3,5	5,8	17,7	22,2	36,2	47,7							
PN9226E	1-2	6	16,3	23,8	59,2	75,9	103,4	103,4							
PN9236E	1-2	6							2,5	4,7	8,2	16,0	23,4	58,2	
PN9223E	2-4	6	37,7	53,8	103,4	103,4	103,4	103,4							
PN9233E	2-4	6							7,3	12,4	20,2	37,4	53,4	103,4	
PN9320E	0,2-1	4	3,4	5,7	17,3	21,7	35,4	46,7							
PN9320E	0,4-1,2	4	11,8	17,5	44,6	57,0	88,1	103,4							
PN9330E	0,4-1,2	4							1,5	3,1	5,6	11,5	17,0	43,5	
PN9336E	1-2	4							7,1	12,2	19,8	36,7	52,5	103,4	
PN9337E	2,5-3,5	4							21,3	34,9	55,4	99,9	103,4	103,4	

Válvulas de control sin equilibrado con sellado de vástago de Grafito

Actuador	Rango de resorte (bar)	Presiones diferenciales máximas (bar)										
		Tamaño de válvula	DN15-DN25 (½"-1")									
		K _v	10	6,3	4	2,5	1,6	1	0,4	0,5	0,2	0,1
		Presión máxima	Grafito									
PN9126E	1-2	6	4,9	10,3	14,8	52,4	52,4	89,4	103,4	103,4	103,4	103,4
PN9123E	2-4	6	31,2	49,5	64,6	103,4	103,4	103,4	103,4	103,4	103,4	103,4
PN9220E	0,2-1,0	6				11,7	11,7	25,7	59,1	94,6	103,4	103,4
PN9220E	0,4-1,2	6	14,4	24,4	32,8	98,2	98,2	103,4	103,4	103,4	103,4	103,4
PN9226E	1-2	6	68,0	103,4	103,4	103,4	103,4	103,4	103,4	103,4	103,4	103,4
PN9236E	1-2	6										
PN9223E	2-4	6	103,4	103,4	103,4	103,4	103,4	103,4	103,4	103,4	103,4	103,4
PN9233E	2-4	6										
PN9320E	0,2-1	4	13,8	23,6	31,8	95,7	95,7	103,4	103,4	103,4	103,4	103,4
PN9320E	0,4-1,2	4	49,1	76,3	98,4	103,4	103,4	103,4	103,4	103,4	103,4	103,4
PN9330E	0,4-1,2	4										
PN9336E	1-2	4										
PN9337E	2,5-3,5	4										

Actuador	Rango de resorte (bar)	Presiones diferenciales máximas (bar)												
		Tamaño de válvula	DN32-DN50 (1¼"-2")						DN65-DN100 (2½"-4")					
		K _v	36	25	16	10	6,3	4	160	100	63	36	25	16
		Presión máxima	Grafito						Grafito					
PN9126E	1-2	6			4,2	6,7	12,5	17,3						
PN9123E	2-4	6	5,6	8,8	24,6	33,0	51,8	67,1						
PN9220E	0,2-1,0	6						1,4						
PN9220E	0,4-1,2	6	1,6	3,2	11,6	16,2	26,6	35,3						
PN9226E	1-2	6	14,4	21,2	53,1	69,8	103,4	103,4						
PN9236E	1-2	6							1,8	3,5	6,4	12,8	18,9	47,8
PN9223E	2-4	6	35,8	51,2	103,4	103,4	103,4	103,4						
PN9233E	2-4	6							6,6	11,2	18,4	34,2	48,9	103,4
PN9320E	0,2-1	4	1,5	3,0	11,2	15,6	25,8	34,3						
PN9320E	0,4-1,2	4	9,9	14,8	38,5	50,9	78,5	100,9						
PN9330E	0,4-1,2	4							0,7	1,9	3,8	8,3	12,6	33,2
PN9336E	1-2	4							6,4	11,0	18,0	33,5	48,0	103,4
PN9337E	2,5-3,5	4							20,6	33,8	53,6	96,7	103,4	103,4

Válvulas de control sin equilibrado con sellado de vástago de PTFE o Grafito (bajo ruido/anticavitación)

Actuador	Rango de resorte (bar)	Presiones diferenciales máximas (bar)								
		Opcional	P1 / A1		P1 / A1 / P2 / A2 / P3					
		Tamaño de válvula	DN15-DN25 (1/2"-1")		DN32-DN50 (1 1/4"-2")		DN65-DN100 (2 1/2"-4")		DN65-DN100 (2 1/2"-4")	
		Presión máxima	PTFE	Grafito	PTFE	Grafito	PTFE	Grafito	PTFE	Grafito
PN9126E	1-2	6	12,8	4,9	1,2					
PN9123E	2-4	6	39,1	31,2	7,5	5,6				
PN9220E	0,2-1,0	6	4,4							
PN9220E	0,4-1,2	6	22,2	14,4	3,5	1,6				
PN9226E	1-2	6	75,9	68,0	16,3	14,4				
PN9236E	1-2	6					4,7	3,5	2,5	1,8
PN9223E	2-4	6	103,4	103,4	37,7	35,8				
PN9233E	2-4	6					12,4	11,2	7,3	6,6
PN9320E	0,2-1	4	21,7	13,8	3,4	1,5				
PN9320E	0,4-1,2	4	57,0	49,1	11,8	9,9				
PN9330E	0,4-1,2	4					3,1	1,9	1,5	0,7
PN9336E	1-2	4					12,2	11,0	7,1	6,4
PN9337E	2,5-3,5	4					34,9	33,8	21,3	20,6

Válvulas de control equilibradas con sellado de vástago de PTFE o Grafito

Actuador	Rango de resorte (bar)	Presiones diferenciales máximas (bar)								
		Tamaño de válvula	DN40-DN50 (1 1/2"-2")				DN65-DN80 (2 1/2"-3")			
		K _v	36		25		100		63	
		Presión máxima	PTFE	Grafito	PTFE	Grafito	PTFE	Grafito	PTFE	Grafito
PN9126E	1-2	6	26,4		20,3	18,7				
PN9123E	2-4	6	12,9	10,8	9,9	8,3				
PN9220E	0,2-1,0	6								
PN9220E	0,4-1,2	6	103,4	103,4	84,4	82,8				
PN9226E	1-2	6	91,5	89,5	70,2	68,7				
PN9236E	1-2	6					36,1	34,7	25,4	24,4
PN9223E	2-4	6	45,4	43,4	34,9	33,3				
PN9233E	2-4	6					17,8	16,5	12,6	11,6
PN9320E	0,2-1	4	103,4	103,4	103,4	102,5				
PN9320E	0,4-1,2	4	103,4	103,4	97,1	95,5				
PN9330E	0,4-1,2	4					49,9	48,6	35,1	34,2
PN9336E	1-2	4					35,6	34,2	25,0	24,0
PN9337E	2,5-3,5	4					8,6	7,2	6,0	5,1

Actuador	Rango de resorte (bar)	Presiones diferenciales máximas (bar)												
		Tamaño de válvula	DN100 (4")											
		K _v	36		25		160		100		63		36	
		Presión máxima	PTFE	Grafito	PTFE	Grafito	PTFE	Grafito	PTFE	Grafito	PTFE	Grafito	PTFE	Grafito
PN9126E	1-2	6												
PN9123E	2-4	6												
PN9220E	0,2-1,0	6												
PN9220E	0,4-1,2	6												
PN9226E	1-2	6												
PN9236E	1-2	6	20,6	19,9	19,3	18,6	29,1	28,0	18,5	17,8	15,2	14,7	13,4	12,9
PN9223E	2-4	6												
PN9233E	2-4	6	10,2	9,4	9,5	8,8	14,4	13,3	9,2	8,5	7,5	7,0	6,6	6,1
PN9320E	0,2-1	4												
PN9320E	0,4-1,2	4												
PN9330E	0,4-1,2	4	28,6	27,8	26,7	26,0	40,3	39,2	25,6	24,9	21,1	20,5	18,5	18,0
PN9336E	1-2	4	20,3	19,6	19,0	18,3	28,7	27,6	18,2	17,5	15,0	14,4	13,2	12,7
PN9337E	2,5-3,5	4	4,9	4,1	4,6	3,9	6,9	5,8	4,4	3,7	3,6	3,0	3,2	2,7

Válvulas de control equilibradas con sellado de vástago de PTFE o Grafito (bajo ruido/anticavitación)

Actuador	Rango de resorte (bar)	Presiones diferenciales máximas (bar)						
		Opcional	P1 / A1					
		Tamaño de válvula	DN40 - DN50		DN65 - DN80		DN100	
		Presión máxima	PTFE	Grafito	PTFE	Grafito	PTFE	Grafito
PN9126E	1-2	6	26,5					
PN9123E	2-4	6	12,9	6,1				
PN9220E	0,2-1,0	6						
PN9220E	0,4-1,2	6	103,4	103,4				
PN9226E	1-2	6	91,8	85,0				
PN9236E	1-2	6			36,1	34,7	29,1	28,0
PN9223E	2-4	6	45,6	38,7				
PN9233E	2-4	6			17,8	16,5	14,4	13,3
PN9320E	0,2-1	4	103,4	103,4				
PN9320E	0,4-1,2	4	103,4	103,4				
PN9330E	0,4-1,2	4			49,9	48,6	40,3	39,2
PN9336E	1-2	4			35,6	34,2	28,7	27,6
PN9337E	2,5-3,5	4			8,6	7,2	6,9	5,8

Actuador	Rango de resorte (bar)	Presiones diferenciales máximas (bar)						
		Opcional	P1 / A1 / P2 / A2 / P3					
		Tamaño de válvula	DN40 - DN50		DN65 - DN80		DN100	
		Presión máxima	PTFE	Grafito	PTFE	Grafito	PTFE	Grafito
PN9126E	1-2	6	103,4					
PN9123E	2-4	6	103,4	103,4				
PN9220E	0,2-1,0	6						
PN9220E	0,4-1,2	6	103,4	103,4				
PN9226E	1-2	6	103,4	103,4				
PN9236E	1-2	6			103,4	103,4	103,4	103,4
PN9223E	2-4	6	103,4	103,4				
PN9233E	2-4	6			103,4	103,4	99,6	92,0
PN9320E	0,2-1	4	103,4	103,4				
PN9320E	0,4-1,2	4	103,4	103,4				
PN9330E	0,4-1,2	4			103,4	103,4	103,4	103,4
PN9336E	1-2	4			103,4	103,4	103,4	103,4
PN9337E	2,5-3,5	4			65,5	55,0	47,9	40,3

KE, LE, KEA y LEA con sellado de vástago de fuelle y PTFE o Grafito

Actuador	Rango de resorte	Presión máxima	Presiones diferenciales máximas (bar)							
			DN15		DN20		DN25		DN32	
			PTFE	Grafito	PTFE	Grafito	PTFE	Grafito	PTFE	Grafito
PN9226E	1,0-2,0	6	40	40	40	40	36	29	27	21
PN9236E	1,0-2,0	6								
PN9223E	2,0-4,0	6	40	40	40	40	40	40	40	40
PN9233E	2,0-4,0	6								
PN9320E	0,4-1,2	4	39	24	29	17	18	10	12	6
PN9336E	1,0-2,0	4								
PN9337E	2,5-3,5	4								

Actuador	Rango de resorte	Presión máxima	Presiones diferenciales máximas (bar)									
			DN40		DN50		DN65		DN80		DN100	
			PTFE	Grafito	PTFE	Grafito	PTFE	Grafito	PTFE	Grafito	PTFE	Grafito
PN9226E	1,0-2,0	6	10	7	6	4						
PN9236E	1,0-2,0	6					5	5	3	3	2	2
PN9223E	2,0-4,0	6	40	37	27	25						
PN9233E	2,0-4,0	6					17	17	11	11	7	7
PN9320E	0,4-1,2	4	3	1	1							
PN9336E	1,0-2,0	4					12	10	7	6	4	3
PN9337E	2,5-3,5	4					40	40	30	28	18	17

Válvulas de control sin equilibrado con sellado de vástago de PTFE

Actuador	Rango de resorte (bar)	Presiones diferenciales máximas (bar)										
		Tamaño de válvula	DN15-DN25 (½"-1")									
		K _v	10	6,3	4	2,5	1,6	1	0,4	0,5	0,2	0,1
Presión máxima	PTFE											
PN9126E	1-2	6	22,8	34,3	43,5	103,4	103,4	103,4	103,4	103,4	103,4	103,4
PN9123E	2-4	6	49,1	73,6	93,2	103,4	103,4	103,4	103,4	103,4	103,4	103,4
PN9220E	0,2-1,0	6	14,3	21,7	27,6	71,8	71,8	103,4	103,4	103,4	103,4	103,4
PN9220E	0,4-1,2	6	32,2	48,4	61,4	103,4	103,4	103,4	103,4	103,4	103,4	103,4
PN9226E	1-2	6	85,9	103,4	103,4	103,4	103,4	103,4	103,4	103,4	103,4	103,4
PN9236E	1-2	6										
PN9223E	2-4	6	103,4	103,4	103,4	103,4	103,4	103,4	103,4	103,4	103,4	103,4
PN9233E	2-4	6										
PN9320E	0,2-1	4	31,7	47,6	60,4	103,4	103,4	103,4	103,4	103,4	103,4	103,4
PN9320E	0,4-1,2	4	67,0	100,3	103,4	103,4	103,4	103,4	103,4	103,4	103,4	103,4
PN9330E	0,4-1,2	4										
PN9336E	1-2	4										
PN9337E	2,5-3,5	4										

Actuador	Rango de resorte (bar)	Presiones diferenciales máximas (bar)												
		Tamaño de válvula	DN32-DN50 (1¼"-2")						DN65-DN100 (2½"-4")					
		K _v	36	25	16	10	6,3	4	160	100	63	36	25	16
Presión máxima	PTFE						PTFE							
PN9126E	1-2	6	5,2	7,4	17,5	22,8	34,3	43,5						
PN9123E	2-4	6	11,5	16,2	37,9	49,1	73,6	93,2						
PN9220E	0,2-1,0	6	3,2	4,6	11,0	14,3	21,7	27,6						
PN9220E	0,4-1,2	6	7,5	10,6	24,9	32,2	48,4	61,4						
PN9226E	1-2	6	20,3	28,6	66,4	85,9	103,4	103,4						
PN9236E	1-2	6							4,4	7,1	11,2	20,0	28,1	65,4
PN9223E	2-4	6	41,7	58,6	103,4	103,4	103,4	103,4						
PN9233E	2-4	6							9,2	14,8	23,2	41,4	58,1	103,4
PN9320E	0,2-1	4	7,4	10,4	24,5	31,7	47,6	60,4						
PN9320E	0,4-1,2	4	15,8	22,2	51,8	67,0	100,3	103,4						
PN9330E	0,4-1,2	4							3,4	5,5	8,6	15,5	21,8	50,7
PN9336E	1-2	4							9,0	14,6	22,8	40,7	57,2	103,4
PN9337E	2,5-3,5	4							23,2	37,3	58,4	103,4	103,4	103,4

Válvulas de control sin equilibrado con sellado de vástago de PTFE

Actuador	Rango de resorte (bar)	Tamaño de válvula	Presiones diferenciales máximas (bar)										
			K _v	DN15-DN25 (½"-1")								PTFE	
				10	6,3	4	2,5	1,6	1	0,4	0,5		
Presión máxima			PTFE										
PN9126E	1-2	6	22,8	34,3	43,5	103,4	103,4	103,4	103,4	103,4	103,4	103,4	103,4
PN9123E	2-4	6	49,1	73,6	93,2	103,4	103,4	103,4	103,4	103,4	103,4	103,4	103,4
PN9220E	0,2-1,0	6	14,3	21,7	27,6	71,8	71,8	103,4	103,4	103,4	103,4	103,4	103,4
PN9220E	0,4-1,2	6	32,2	48,4	61,4	103,4	103,4	103,4	103,4	103,4	103,4	103,4	103,4
PN9226E	1-2	6	85,9	103,4	103,4	103,4	103,4	103,4	103,4	103,4	103,4	103,4	103,4
PN9236E	1-2	6											
PN9223E	2-4	6	103,4	103,4	103,4	103,4	103,4	103,4	103,4	103,4	103,4	103,4	103,4
PN9233E	2-4	6											
PN9320E	0,2-1	4	31,7	47,6	60,4	103,4	103,4	103,4	103,4	103,4	103,4	103,4	103,4
PN9320E	0,4-1,2	4	67,0	100,3	103,4	103,4	103,4	103,4	103,4	103,4	103,4	103,4	103,4
PN9330E	0,4-1,2	4											
PN9336E	1-2	4											
PN9337E	2,5-3,5	4											

Actuador	Rango de resorte (bar)	Tamaño de válvula	Presiones diferenciales máximas (bar)												
			K _v	DN32-DN50 (1¼"-2")						DN65-DN100 (2½"-4")					
				36	25	16	10	6,3	4	160	100	63	36	25	16
Presión máxima			PTFE						PTFE						
PN9126E	1-2	6	5,2	7,4	17,5	22,8	34,3	43,5							
PN9123E	2-4	6	11,5	16,2	37,9	49,1	73,6	93,2							
PN9220E	0,2-1,0	6	3,2	4,6	11,0	14,3	21,7	27,6							
PN9220E	0,4-1,2	6	7,5	10,6	24,9	32,2	48,4	61,4							
PN9226E	1-2	6	20,3	28,6	66,4	85,9	103,4	103,4							
PN9236E	1-2	6							4,4	7,1	11,2	20,0	28,1	65,4	
PN9223E	2-4	6	41,7	58,6	103,4	103,4	103,4	103,4							
PN9233E	2-4	6							9,2	14,8	23,2	41,4	58,1	103,4	
PN9320E	0,2-1	4	7,4	10,4	24,5	31,7	47,6	60,4							
PN9320E	0,4-1,2	4	15,8	22,2	51,8	67,0	100,3	103,4							
PN9330E	0,4-1,2	4							3,4	5,5	8,6	15,5	21,8	50,7	
PN9336E	1-2	4							9,0	14,6	22,8	40,7	57,2	103,4	
PN9337E	2,5-3,5	4							23,2	37,3	58,4	103,4	103,4	103,4	

Válvulas de control sin equilibrado con sellado de vástago de Grafito

Actuador	Rango de resorte (bar)	Presiones diferenciales máximas (bar)										
		Tamaño de válvula	DN15-DN25 (½"-1")									
		K _v	10	6,3	4	2,5	1,6	1	0,4	0,5	0,2	0,1
Presión máxima	Grafito											
PN9126E	1-2	6	14,9	22,5	28,6	74,4	74,4	103,4	103,4	103,4	103,4	103,4
PN9123E	2-4	6	41,2	61,8	78,3	103,4	103,4	103,4	103,4	103,4	103,4	103,4
PN9220E	0,2-1,0	6	6,5	9,9	12,7	33,7	33,7	53,2	95,7	103,4	103,4	103,4
PN9220E	0,4-1,2	6	24,3	36,6	46,5	103,4	103,4	103,4	103,4	103,4	103,4	103,4
PN9226E	1-2	6	78,0	103,4	103,4	103,4	103,4	103,4	103,4	103,4	103,4	103,4
PN9236E	1-2	6										
PN9223E	2-4	6	103,4	103,4	103,4	103,4	103,4	103,4	103,4	103,4	103,4	103,4
PN9233E	2-4	6										
PN9320E	0,2-1	4	23,8	35,8	45,5	103,4	103,4	103,4	103,4	103,4	103,4	103,4
PN9320E	0,4-1,2	4	59,1	88,5	103,4	103,4	103,4	103,4	103,4	103,4	103,4	103,4
PN9330E	0,4-1,2	4										
PN9336E	1-2	4										
PN9337E	2,5-3,5	4										

Actuador	Rango de resorte (bar)	Presiones diferenciales máximas (bar)												
		Tamaño de válvula	DN32-DN50 (1¼"-2")						DN65-DN100 (2½"-4")					
		K _v	36	25	16	10	6,3	4	160	100	63	36	25	16
Presión máxima	Grafito						Grafito							
PN9126E	1-2	6	3,3	4,8	11,4	14,9	22,5	28,6						
PN9123E	2-4	6	9,6	13,6	31,8	41,2	61,8	78,3						
PN9220E	0,2-1,0	6	1,3	1,9	4,9	6,5	9,9	12,7						
PN9220E	0,4-1,2	6	5,6	7,9	18,8	24,3	36,6	46,5						
PN9226E	1-2	6	18,4	25,9	60,3	78,0	103,4	103,4						
PN9236E	1-2	6							3,7	5,9	9,4	16,8	23,6	55,0
PN9223E	2-4	6	39,8	55,9	103,4	103,4	103,4	103,4						
PN9233E	2-4	6							8,5	13,6	21,4	38,2	53,6	103,4
PN9320E	0,2-1	4	5,5	7,8	18,3	23,8	35,8	45,5						
PN9320E	0,4-1,2	4	13,9	19,6	45,6	59,1	88,5	103,4						
PN9330E	0,4-1,2	4							2,6	4,3	6,8	12,3	17,3	40,4
PN9336E	1-2	4							8,3	13,4	21,0	37,5	52,7	103,4
PN9337E	2,5-3,5	4							22,5	36,2	56,6	100,7	103,4	103,4

Válvulas de control sin equilibrado con sellado de vástago de PTFE o Grafito (bajo ruido/anticavitación)

Actuador	Rango de resorte (bar)	Presiones diferenciales máximas (bar)									
		Opcional	P1 / A1		P1 / A1 / P2 / A2 / P3						
		Tamaño de válvula	DN15-DN25 (½"-1")		DN32-DN50 (1¼"-2")		DN65-DN100 (2½"-4")		DN65-DN100 (2½"-4")		
		Presión máxima	PTFE	Grafito	PTFE	Grafito	PTFE	Grafito	PTFE	Grafito	
PN9126E	1-2	6	22,8	14,9	5,2	3,3					
PN9123E	2-4	6	49,1	41,2	11,5	9,6					
PN9220E	0,2-1,0	6	14,3	6,5	3,2	1,3					
PN9220E	0,4-1,2	6	32,2	24,3	7,5	5,6					
PN9226E	1-2	6	85,9	78,0	20,3	18,4					
PN9236E	1-2	6					7,1	5,9	4,4	3,7	
PN9223E	2-4	6	103,4	103,4	41,7	39,8					
PN9233E	2-4	6					14,8	13,6	9,2	8,5	
PN9320E	0,2-1	4	31,7	23,8	7,4	5,5					
PN9320E	0,4-1,2	4	67,0	59,1	15,8	13,9					
PN9330E	0,4-1,2	4					5,5	4,3	3,4	2,6	
PN9336E	1-2	4					14,6	13,4	9,0	8,3	
PN9337E	2,5-3,5	4					37,3	36,2	23,2	22,5	

KE, LE, KEA y LEA con sellado de vástago de fuelle y PTFE o Grafito

Actuador	Rango de resorte	Presión máxima	Presiones diferenciales máximas (bar)							
			DN15		DN20		DN25		DN32	
			PTFE	Grafito	PTFE	Grafito	PTFE	Grafito	PTFE	Grafito
PN9123E	2,0-4,0	6	16	1	12		8		6	
PN9226E	1,0-2,0	6	40	40	40	40	40	39	36	30
PN9236E	1,0-2,0	6								
PN9223E	2,0-4,0	6	40	40	40	40	40	40	40	40
PN9233E	2,0-4,0	6								
PN9320E	0,4-1,2	4	40	38	40	30	28	20	22	16
PN9330E	0,4-1,2	4								
PN9336E	1,0-2,0	4								
PN9337E	2,5-3,5	4								

Actuador	Rango de resorte	Presión máxima	Presiones diferenciales máximas (bar)									
			DN40		DN50		DN65		DN80		DN100	
			PTFE	Grafito	PTFE	Grafito	PTFE	Grafito	PTFE	Grafito	PTFE	Grafito
PN9123E	2,0-4,0	6	3		2							
PN9226E	1,0-2,0	6	16	13	11	9						
PN9236E	1,0-2,0	6					5	5	3	3	2	2
PN9223E	2,0-4,0	6	40	40	33	31						
PN9233E	2,0-4,0	6					17	17	11	11	7	7
PN9320E	0,4-1,2	4	9	7	7	5						
PN9330E	0,4-1,2	4					1		1		1	
PN9336E	1,0-2,0	4					16	14	10	9	6	6
PN9337E	2,5-3,5	4					40	40	33	32	20	20

Válvulas de control sin equilibrado con sellado de vástago de PTFE

Actuador	Rango de resorte (bar)	Presiones diferenciales máximas (bar)											
		Tamaño de válvula	DN15-DN25 (½"-1")										
		K _v	10	6,3	4	2,5	1,6	1	0,4	0,5	0,2	0,1	
Presión máxima	PTFE												
PN9126R	1-2	6	91,7	103,4	103,4	103,4	103,4	103,4	103,4	103,4	103,4	103,4	103,4
PN9123R	2-4	6	39,1	61,3	79,5	103,4	103,4	103,4	103,4	103,4	103,4	103,4	103,4
PN9220R	0,2-1,0	6	103,4	103,4	103,4	103,4	103,4	103,4	103,4	103,4	103,4	103,4	103,4
PN9220R	0,4-1,2	6	103,4	103,4	103,4	103,4	103,4	103,4	103,4	103,4	103,4	103,4	103,4
PN9226R	1-2	6	103,4	103,4	103,4	103,4	103,4	103,4	103,4	103,4	103,4	103,4	103,4
PN9236R	1-2	6											
PN9223R	2-4	6	103,4	103,4	103,4	103,4	103,4	103,4	103,4	103,4	103,4	103,4	103,4
PN9233R	2-4	6											
PN9320R	0,2-1	4	103,4	103,4	103,4	103,4	103,4	103,4	103,4	103,4	103,4	103,4	103,4
PN9320R	0,4-1,2	4	103,4	103,4	103,4	103,4	103,4	103,4	103,4	103,4	103,4	103,4	103,4
PN9330R	0,4-1,2	4											
PN9336R	1-2	4											
PN9337R	2,5-3,5	4											

Actuador	Rango de resorte (bar)	Presiones diferenciales máximas (bar)												
		Tamaño de válvula	DN32-DN50 (1¼"-2")						DN65-DN100 (2½"-4")					
		K _v	36	25	16	10	6,3	4	160	100	63	36	25	16
Presión máxima	PTFE						PTFE							
PN9126R	1-2	6	20,1	29,1	71,5	93,5	103,4	103,4						
PN9123R	2-4	6	7,5	11,5	30,7	40,9	63,6	82,0						
PN9220R	0,2-1,0	6	101,8	103,4	103,4	103,4	103,4	103,4						
PN9220R	0,4-1,2	6	97,5	103,4	103,4	103,4	103,4	103,4						
PN9226R	1-2	6	80,4	103,4	103,4	103,4	103,4	103,4						
PN9236R	1-2	6							16,9	27,8	44,2	80,1	103,4	103,4
PN9223R	2-4	6	37,7	53,8	103,4	103,4	103,4	103,4						
PN9233R	2-4	6							7,3	12,4	20,2	37,4	53,4	103,4
PN9320R	0,2-1	4	103,4	103,4	103,4	103,4	103,4	103,4						
PN9320R	0,4-1,2	4	103,4	103,4	103,4	103,4	103,4	103,4						
PN9330R	0,4-1,2	4							24,2	39,5	62,5	103,4	103,4	103,4
PN9336R	1-2	4							16,6	27,3	43,5	78,9	103,4	103,4
PN9337R	2,5-3,5	4							2,4	4,6	8,0	15,7	23,0	57,2

Presiones diferenciales máximas para estanqueidad Clase IV - PN9000R

**PN9000R - estanqueidad
Clase IV**

Válvulas de control sin equilibrado con sellado de vástago de Grafito

Actuador	Rango de resorte (bar)	Presiones diferenciales máximas (bar)										
		Tamaño de válvula	DN15-DN25 (½"-1")									
		K _v	10	6,3	4	2,5	1,6	1	0,4	0,5	0,2	0,1
		Presión máxima	Grafito									
PN9126R	1-2	6	83,8	103,4	103,4	103,4	103,4	103,4	103,4	103,4	103,4	103,4
PN9123R	2-4	6	31,2	49,5	64,6	103,4	103,4	103,4	103,4	103,4	103,4	103,4
PN9220R	0,2-1,0	6	103,4	103,4	103,4	103,4	103,4	103,4	103,4	103,4	103,4	103,4
PN9220R	0,4-1,2	6	103,4	103,4	103,4	103,4	103,4	103,4	103,4	103,4	103,4	103,4
PN9226R	1-2	6	103,4	103,4	103,4	103,4	103,4	103,4	103,4	103,4	103,4	103,4
PN9236R	1-2	6										
PN9223R	2-4	6	103,4	103,4	103,4	103,4	103,4	103,4	103,4	103,4	103,4	103,4
PN9233R	2-4	6										
PN9320R	0,2-1	4	103,4	103,4	103,4	103,4	103,4	103,4	103,4	103,4	103,4	103,4
PN9320R	0,4-1,2	4	103,4	103,4	103,4	103,4	103,4	103,4	103,4	103,4	103,4	103,4
PN9330R	0,4-1,2	4										
PN9336R	1-2	4										
PN9337R	2,5-3,5	4										

Actuador	Rango de resorte (bar)	Presiones diferenciales máximas (bar)													
		Tamaño de válvula	DN32-DN50 (1¼"-2")						DN65-DN100 (2½"-4")						
		K _v	36	25	16	10	6,3	4	160	100	63	36	25	16	
		Presión máxima	Grafito						Grafito						
PN9126R	1-2	6	17,3	25,4	63,7	83,8	103,4	103,4							
PN9123R	2-4	6	4,7	7,8	23,0	31,2	49,5	64,6							
PN9220R	0,2-1,0	6	99,0	103,4	103,4	103,4	103,4	103,4							
PN9220R	0,4-1,2	6	94,8	103,4	103,4	103,4	103,4	103,4							
PN9226R	1-2	6	77,7	103,4	103,4	103,4	103,4	103,4							
PN9236R	1-2	6							16,2	26,6	42,4	76,9	103,4	103,4	
PN9223R	2-4	6	34,9	50,1	103,4	103,4	103,4	103,4							
PN9233R	2-4	6							6,6	11,2	18,4	34,2	48,9	103,4	
PN9320R	0,2-1	4	103,4	103,4	103,4	103,4	103,4	103,4							
PN9320R	0,4-1,2	4	103,4	103,4	103,4	103,4	103,4	103,4							
PN9330R	0,4-1,2	4							23,4	38,3	60,7	103,4	103,4	103,4	
PN9336R	1-2	4							15,9	26,2	41,7	75,7	103,4	103,4	
PN9337R	2,5-3,5	4							1,7	3,4	6,2	12,5	18,5	46,8	

Válvulas de control sin equilibrado con sellado de vástago de Grafito (bajo ruido/anticavitación)

Actuador	Rango de resorte (bar)	Presiones diferenciales máximas (bar)		
		Opcional	P1 / A1	
		Tamaño de válvula	DN15-DN25 (½"-1")	
		Presión máxima	PTFE	Grafito
PN9126R	1-2	6	91,7	83,8
PN9123R	2-4	6	39,1	31,2
PN9220R	0,2-1,0	6	103,4	103,4
PN9220R	0,4-1,2	6	103,4	103,4
PN9226R	1-2	6	103,4	103,4
PN9236R	1-2	6		
PN9223R	2-4	6	103,4	103,4
PN9233R	2-4	6		
PN9320R	0,2-1	4	103,4	103,4
PN9320R	0,4-1,2	4	103,4	103,4
PN9330R	0,4-1,2	4		
PN9336R	1-2	4		
PN9337R	2,5-3,5	4		

Actuador	Rango de resorte (bar)	Presiones diferenciales máximas (bar)						
		Opcional	P1 / A1 / P2 / A2 / P3					
		Tamaño de válvula	DN32-DN50 (1¼"-2")		DN65-DN100 (2½"-4")		DN65-DN100 (2½"-4")	
		Presión máxima	PTFE	Grafito	PTFE	Grafito	PTFE	Grafito
PN9126R	1-2	6	20,1	18,2				
PN9123R	2-4	6	7,5	5,6				
PN9220R	0,2-1,0	6	101,8	99,9				
PN9220R	0,4-1,2	6	97,5	95,7				
PN9226R	1-2	6	80,4	78,6				
PN9236R	1-2	6			27,2	26,6	16,9	16,2
PN9223R	2-4	6	37,7	35,8				
PN9233R	2-4	6			12,5	11,2	7,3	6,6
PN9320R	0,2-1	4	103,4	103,4				
PN9320R	0,4-1,2	4	103,4	103,4				
PN9330R	0,4-1,2	4			39,6	38,3	24,2	23,4
PN9336R	1-2	4			27,4	26,2	16,7	15,9
PN9337R	2,5-3,5	4			4,7	3,4	2,5	1,7

Válvulas de control equilibradas con sellado de vástago de PTFE o Grafito

Actuador	Rango de resorte (bar)	Presiones diferenciales máximas (bar)											
		Tamaño de válvula	DN40-DN50 (1½"-2")				DN65-DN80 (2½"-3")						
		K _v	36		25		100		63				
		Presión máxima	PTFE	Grafito	PTFE	Grafito	PTFE	Grafito	PTFE	Grafito			
PN9126R	1-2	6	1,3		1,6	0,0							
PN9123R	2-4	6	8,1	6,1	6,8	5,2							
PN9220R	0,2-1,0	6											
PN9220R	0,4-1,2	6	3,8	1,7	3,5	1,9							
PN9226R	1-2	6	17,6	15,6	14,1	12,5							
PN9236R	1-2	6					5,6	4,2	4,4	3,4			
PN9223R	2-4	6	40,6	38,6	31,7	30,2							
PN9233R	2-4	6					14,7	13,3	10,8	9,8			
PN9320R	0,2-1	4	3,6	1,6	3,3	1,8							
PN9320R	0,4-1,2	4	12,7	10,7	10,3	8,8							
PN9330R	0,4-1,2	4					3,6	2,3	3,0	2,0			
PN9336R	1-2	4					14,4	13,0	10,6	9,6			
PN9337R	2,5-3,5	4					41,4	40,0	29,6	28,6			

Actuador	Rango de resorte (bar)	Presiones diferenciales máximas (bar)												
		Tamaño de válvula	DN100 (4")											
		K _v	36		25		160		100		63		36	
		Presión máxima	PTFE	Grafito	PTFE	Grafito	PTFE	Grafito	PTFE	Grafito	PTFE	Grafito	PTFE	Grafito
PN9126R	1-2	6												
PN9123R	2-4	6												
PN9220R	0,2-1,0	6												
PN9220R	0,4-1,2	6												
PN9226R	1-2	6												
PN9236R	1-2	6	3,9	3,1	3,8	3,1	3,8	2,7	2,9	2,2	2,6	2,0	2,5	2,0
PN9223R	2-4	6												
PN9233R	2-4	6	9,1	8,3	8,7	8,0	11,2	10,1	7,5	6,8	6,5	5,9	5,9	5,4
PN9320R	0,2-1	4												
PN9320R	0,4-1,2	4												
PN9330R	0,4-1,2	4	2,8	2,0	2,8	2,0	2,3	1,1	1,9	1,2	1,8	1,2	1,8	1,3
PN9336R	1-2	4	9,0	8,2	8,5	7,8	11,0	9,9	7,4	6,7	6,3	5,8	5,8	5,3
PN9337R	2,5-3,5	4	24,4	23,6	23,0	22,2	32,7	31,6	21,2	20,5	17,7	17,2	15,8	15,3

Válvulas de control equilibradas con sellado de vástago de Grafito (bajo ruido/anticavitación)

Actuador	Rango de resorte (bar)	Presiones diferenciales máximas (bar)						
		Opcional	P1 / A1					
		Tamaño de válvula	DN40 - DN50		DN65 - DN80		DN100	
		Presión máxima	PTFE	Grafito	PTFE	Grafito	PTFE	Grafito
PN9126R	1-2	6	1,3					
PN9123R	2-4	6	8,1	6,1				
PN9220R	0,2-1,0	6						
PN9220R	0,4-1,2	6	3,8	1,7				
PN9226R	1-2	6	17,6	15,6				
PN9236R	1-2	6			5,6	4,2	3,8	2,7
PN9223R	2-4	6	40,8	38,7				
PN9233R	2-4	6			14,7	13,3	11,2	10,1
PN9320R	0,2-1	4	3,6	1,6				
PN9320R	0,4-1,2	4	12,7	10,7				
PN9330R	0,4-1,2	4			3,6	2,3	2,3	1,1
PN9336R	1-2	4			14,4	13,0	11,0	9,9
PN9337R	2,5-3,5	4			41,4	40,0	32,7	31,6

Actuador	Rango de resorte (bar)	Presiones diferenciales máximas (bar)						
		Opcional	P1 / A1 / P2 / A2 / P3					
		Tamaño de válvula	DN40 - DN50		DN65 - DN80		DN100	
		Presión máxima	PTFE	Grafito	PTFE	Grafito	PTFE	Grafito
PN9126R	1-2	6	12,5					
PN9123R	2-4	6	77,1	57,7				
PN9220R	0,2-1,0	6						
PN9220R	0,4-1,2	6	35,8	16,4				
PN9226R	1-2	6	103,4	103,4				
PN9236R	1-2	6			42,4	32,0	26,3	18,7
PN9223R	2-4	6	103,4	103,4				
PN9233R	2-4	6			103,4	101,5	77,3	69,6
PN9320R	0,2-1	4	34,5	15,1				
PN9320R	0,4-1,2	4	103,4	101,7				
PN9330R	0,4-1,2	4			27,7	17,2	15,6	7,9
PN9336R	1-2	4			103,4	99,5	75,8	68,1
PN9337R	2,5-3,5	4			103,4	103,4	103,4	103,4

KE, LE, KEA y LEA con sellado de vástago de Fuelle y PTFE o Grafito

Actuador	Rango de resorte	Presión de aire máxima	Presiones diferenciales máximas (bar)									
			DN15		DN20		DN25		DN32		DN40	
			PTFE	Grafito	PTFE	Grafito	PTFE	Grafito	PTFE	Grafito	PTFE	Grafito
PN9120R	0,2-1,0	6	40	40	40	40	40	40	40	40	22	19
PN9120R	0,4-1,2	6	40	40	40	40	40	40	40	40	20	18
PN9125R	0,4-2,0	6	40	40	40	40	40	40	36	30	13	11
PN9126R	1,0-2,0	6	40	40	40	40	40	40	36	30	13	11
PN9220R	0,2-1,0	6	40	40	40	40	40	40	40	40	40	40
PN9220R	0,4-1,2	6	40	40	40	40	40	40	40	40	40	40
PN9230R	0,4-1,2	6										
PN9226R	1,0-2,0	6	40	40	40	40	40	40	40	40	40	40
PN9236R	1,0-2,0	4										
PN9223R	2,0-4,0	6	40	40	40	40	40	40	40	40	40	37
PN9233R	2,0-4,0	6										
PN9320R	0,2-1,0	4	40	40	40	40	40	40	40	40	40	40
PN9320R	0,4-1,2	4	40	40	40	40	40	40	40	40	40	40
PN9330R	0,4-1,2	4										
PN9336R	1,0-2,0	4										

Actuador	Rango de resorte	Presión de aire máxima	Presiones diferenciales máximas (bar)							
			DN50		DN65		DN80		DN100	
			PTFE	Grafito	PTFE	Grafito	PTFE	Grafito	PTFE	Grafito
PN9120R	0,2-1,0	6	15	13						
PN9120R	0,4-1,2	6	14	12						
PN9125R	0,4-2,0	6	9	7						
PN9126R	1,0-2,0	6	9	7						
PN9220R	0,2-1,0	6	40	40						
PN9220R	0,4-1,2	6	40	40						
PN9230R	0,4-1,2	6			40	40	32	32	20	20
PN9226R	1,0-2,0	6	40	40						
PN9236R	1,0-2,0	4			40	40	26	26	16	16
PN9223R	2,0-4,0	6	27	25						
PN9233R	2,0-4,0	6			17	17	11	11	7	7
PN9320R	0,2-1,0	4	40	40						
PN9320R	0,4-1,2	4	40	40						
PN9330R	0,4-1,2	4			40	40	34	33	21	20
PN9336R	1,0-2,0	4			35	34	22	21	13	12

Válvulas de control sin equilibrado con sellado de vástago de PTFE

Actuador	Rango de resorte (bar)	Presiones diferenciales máximas (bar)										
		Tamaño de válvula	DN15-DN25 (½"-1")									
		K _v	10	6,3	4	2,5	1,6	1	0,4	0,5	0,2	0,1
Presión máxima	PTFE											
PN9126R	1-2	6	101,7	103,4	103,4	103,4	103,4	103,4	103,4	103,4	103,4	103,4
PN9123R	2-4	6	49,1	73,6	93,2	103,4	103,4	103,4	103,4	103,4	103,4	103,4
PN9220R	0,2-1,0	6	103,4	103,4	103,4	103,4	103,4	103,4	103,4	103,4	103,4	103,4
PN9220R	0,4-1,2	6	103,4	103,4	103,4	103,4	103,4	103,4	103,4	103,4	103,4	103,4
PN9226R	1-2	6	103,4	103,4	103,4	103,4	103,4	103,4	103,4	103,4	103,4	103,4
PN9236R	1-2	6										
PN9223R	2-4	6	103,4	103,4	103,4	103,4	103,4	103,4	103,4	103,4	103,4	103,4
PN9233R	2-4	6										
PN9320R	0,2-1	4	103,4	103,4	103,4	103,4	103,4	103,4	103,4	103,4	103,4	103,4
PN9320R	0,4-1,2	4	103,4	103,4	103,4	103,4	103,4	103,4	103,4	103,4	103,4	103,4
PN9330R	0,4-1,2	4										
PN9336R	1-2	4										
PN9337R	2,5-3,5	4										

Actuador	Rango de resorte (bar)	Presiones diferenciales máximas (bar)													
		Tamaño de válvula	DN32-DN50 (1¼"-2")						DN65-DN100 (2½"-4")						
		K _v	36	25	16	10	6,3	4	160	100	63	36	25	16	
Presión máxima	PTFE						PTFE								
PN9126R	1-2	6	24,1	33,9	78,7	101,7	103,4	103,4							
PN9123R	2-4	6	11,5	16,2	37,9	49,1	73,6	93,2							
PN9220R	0,2-1,0	6	103,4	103,4	103,4	103,4	103,4	103,4							
PN9220R	0,4-1,2	6	101,5	103,4	103,4	103,4	103,4	103,4							
PN9226R	1-2	6	84,4	103,4	103,4	103,4	103,4	103,4							
PN9236R	1-2	6							18,8	30,2	47,2	84,1	103,4	103,4	
PN9223R	2-4	6	41,7	58,6	103,4	103,4	103,4	103,4							
PN9233R	2-4	6							9,2	14,8	23,2	41,4	58,1	103,4	
PN9320R	0,2-1	4	103,4	103,4	103,4	103,4	103,4	103,4							
PN9320R	0,4-1,2	4	103,4	103,4	103,4	103,4	103,4	103,4							
PN9330R	0,4-1,2	4							26,0	41,9	65,5	103,4	103,4	103,4	
PN9336R	1-2	4							18,5	29,7	46,5	82,9	103,4	103,4	
PN9337R	2,5-3,5	4							4,3	7,0	11,0	19,7	27,7	64,4	

Válvulas de control sin equilibrado con sellado de vástago de Grafito

Actuador	Rango de resorte (bar)	Presiones diferenciales máximas (bar)										
		Tamaño de válvula	DN15-DN25 (1/2"-1")									
		K _v	10	6,3	4	2,5	1,6	1	0,4	0,5	0,2	0,1
Presión máxima	Grafito											
PN9126R	1-2	6	93,8	103,4	103,4	103,4	103,4	103,4	103,4	103,4	103,4	103,4
PN9123R	2-4	6	41,2	61,8	78,3	103,4	103,4	103,4	103,4	103,4	103,4	103,4
PN9220R	0,2-1,0	6	103,4	103,4	103,4	103,4	103,4	103,4	103,4	103,4	103,4	103,4
PN9220R	0,4-1,2	6	103,4	103,4	103,4	103,4	103,4	103,4	103,4	103,4	103,4	103,4
PN9226R	1-2	6	103,4	103,4	103,4	103,4	103,4	103,4	103,4	103,4	103,4	103,4
PN9236R	1-2	6										
PN9223R	2-4	6	103,4	103,4	103,4	103,4	103,4	103,4	103,4	103,4	103,4	103,4
PN9233R	2-4	6										
PN9320R	0,2-1	4	103,4	103,4	103,4	103,4	103,4	103,4	103,4	103,4	103,4	103,4
PN9320R	0,4-1,2	4	103,4	103,4	103,4	103,4	103,4	103,4	103,4	103,4	103,4	103,4
PN9330R	0,4-1,2	4										
PN9336R	1-2	4										
PN9337R	2,5-3,5	4										

Actuador	Rango de resorte (bar)	Presiones diferenciales máximas (bar)												
		Tamaño de válvula	DN32-DN50 (1/4"-2")						DN65-DN100 (2 1/2"-4")					
		K _v	36	25	16	10	6,3	4	160	100	63	36	25	16
Presión máxima	Grafito						Grafito							
PN9126R	1-2	6	22,2	31,2	72,5	93,8	103,4	103,4						
PN9123R	2-4	6	9,6	13,6	31,8	41,2	61,8	78,3						
PN9220R	0,2-1,0	6	103,4	103,4	103,4	103,4	103,4	103,4						
PN9220R	0,4-1,2	6	99,7	103,4	103,4	103,4	103,4	103,4						
PN9226R	1-2	6	82,6	103,4	103,4	103,4	103,4	103,4						
PN9236R	1-2	6							18,0	29,0	45,4	80,9	103,4	103,4
PN9223R	2-4	6	39,8	55,9	103,4	103,4	103,4	103,4						
PN9233R	2-4	6							8,5	13,6	21,4	38,2	53,6	103,4
PN9320R	0,2-1	4	103,4	103,4	103,4	103,4	103,4	103,4						
PN9320R	0,4-1,2	4	103,4	103,4	103,4	103,4	103,4	103,4						
PN9330R	0,4-1,2	4							25,3	40,7	63,7	103,4	103,4	103,4
PN9336R	1-2	4							17,8	28,6	44,7	79,7	103,4	103,4
PN9337R	2,5-3,5	4							3,6	5,8	9,2	16,5	23,2	54,0

Válvulas de control sin equilibrado con sellado de vástago de Grafito (bajo ruido/anticavitación)

Actuador	Rango de resorte (bar)	Presiones diferenciales máximas (bar)		
		Opcional	P1 / A1	
		Tamaño de válvula	DN15-DN25 (½"-1")	
		Presión máxima	PTFE	Grafito
PN9126R	1-2	6	101,7	93,8
PN9123R	2-4	6	49,1	41,2
PN9220R	0,2-1,0	6	103,4	103,4
PN9220R	0,4-1,2	6	103,4	103,4
PN9226R	1-2	6	103,4	103,4
PN9236R	1-2	6		
PN9223R	2-4	6	103,4	103,4
PN9233R	2-4	6		
PN9320R	0,2-1	4	103,4	103,4
PN9320R	0,4-1,2	4	103,4	103,4
PN9330R	0,4-1,2	4		
PN9336R	1-2	4		
PN9337R	2,5-3,5	4		

Actuador	Rango de resorte (bar)	Opcional	P1 / A1 / P2 / A2 / P3					
		Tamaño de válvula	DN32-DN50 (1¼"-2")		DN65-DN100 (2½"-4")		DN65-DN100 (2½"-4")	
		Presión máxima	PTFE	Grafito	PTFE	Grafito	PTFE	Grafito
		PN9126R	1-2	6	24,1	22,2		
PN9123R	2-4	6	11,5	9,6				
PN9220R	0,2-1,0	6	103,4	103,4				
PN9220R	0,4-1,2	6	101,5	99,7				
PN9226R	1-2	6	84,4	82,6				
PN9236R	1-2	6			30,2	29,0	18,8	18,0
PN9223R	2-4	6	41,7	39,8				
PN9233R	2-4	6			14,8	13,6	9,2	8,5
PN9320R	0,2-1	4	103,4	103,4				
PN9320R	0,4-1,2	4	103,4	103,4				
PN9330R	0,4-1,2	4			41,9	40,7	26,0	25,3
PN9336R	1-2	4			29,7	28,6	18,5	17,8
PN9337R	2,5-3,5	4			7,0	5,8	4,3	3,6

KE, LE, KEA y LEA con sellado de vástago de Fuelle y PTFE o Grafito

Actuador	Rango de resorte	Presión de aire máxima	Presiones diferenciales máximas (bar)									
			DN15		DN20		DN25		DN32		DN40	
			PTFE	Grafito	PTFE	Grafito	PTFE	Grafito	PTFE	Grafito	PTFE	Grafito
PN9120R	0,2-1,0	6	40	40	40	40	40	40	40	40	28	25
PN9120R	0,4-1,2	6	40	40	40	40	40	40	40	40	26	24
PN9125R	0,4-2,0	6	40	40	40	40	40	40	40	39	20	17
PN9126R	1,0-2,0	6	40	40	40	40	40	40	40	39	20	17
PN9123R	2,0-4,0	6	16	1	12		8		6		3	
PN9220R	0,2-1,0	6	40	40	40	40	40	40	40	40	40	40
PN9220R	0,4-1,2	6	40	40	40	40	40	40	40	40	40	40
PN9230R	0,4-1,2	6										
PN9226R	1,0-2,0	6	40	40	40	40	40	40	40	40	40	40
PN9236R	1,0-2,0	4										
PN9223R	2,0-4,0	6	40	40	40	40	40	40	40	40	40	40
PN9233R	2,0-4,0	6										
PN9320R	0,2-1,0	4	40	40	40	40	40	40	40	40	40	40
PN9320R	0,4-1,2	4	40	40	40	40	40	40	40	40	40	40
PN9330R	0,4-1,2	4										
PN9336R	1,0-2,0	4										
PN9337R	2,5-3,5	4										

Actuador	Rango de resorte	Presión de aire máxima	Presiones diferenciales máximas (bar)							
			DN50		DN65		DN80		DN100	
			PTFE	Grafito	PTFE	Grafito	PTFE	Grafito	PTFE	Grafito
PN9120R	0,2-1,0	6	20	18						
PN9120R	0,4-1,2	6	19	17						
PN9125R	0,4-2,0	6	14	12						
PN9126R	1,0-2,0	6	14	12						
PN9123R	2,0-4,0	6	2							
PN9220R	0,2-1,0	6	40	40						
PN9220R	0,4-1,2	6	40	40						
PN9230R	0,4-1,2	6			40	40	32	32	20	20
PN9226R	1,0-2,0	6	40	40						
PN9236R	1,0-2,0	4			40	40	26	26	16	16
PN9223R	2,0-4,0	6	33	31						
PN9233R	2,0-4,0	6			17	17	11	11	7	7
PN9320R	0,2-1,0	4	40	40						
PN9320R	0,4-1,2	4	40	40						
PN9330R	0,4-1,2	4			40	40	37	36	23	23
PN9336R	1,0-2,0	4			39	38	25	24	16	15
PN9337R	2,5-3,5	4			4	2	2	1	1	1

Guía de selección Serie PN9000:

Antes de seleccionar su actuador de la Serie PN9000, consulte las páginas 4 a 23 - Datos de dimensionado

Como usar los datos de dimensionado:

Las tablas son una guía de dimensionado del PN9000 cuando se usa con una válvula de control GCV.

A continuación mostramos dos condiciones en forma de tabla:

Estanqueidad Clase IV - Proporciona hermeticidad de la válvula según los requisitos de BS 5793-4 (IEC 60534-4) clase IV.

Estanqueidad Clase VI - Proporciona hermeticidad de la válvula según los requisitos de BS 5793-4 (IEC 60534-4) clase IV.

Para seleccionar el actuador adecuado:

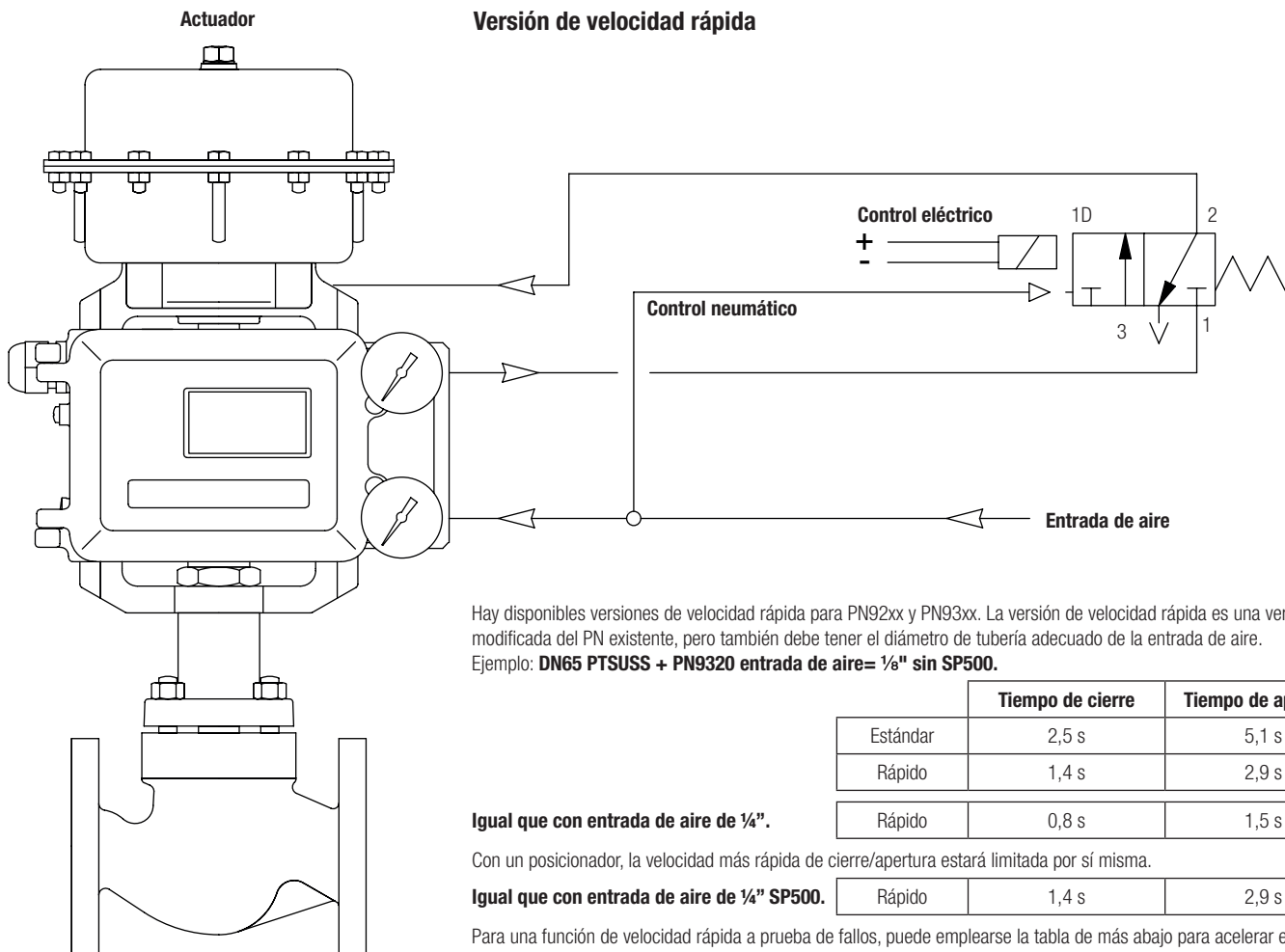
- Identificar la columna en la que se encuentren la válvula y el material de estopada seleccionados.
- Identificar las condiciones de presión máxima de trabajo, incluyendo cualquier presión transitoria que pudiera ocurrir, dentro de la columna seleccionada.
- Ver la columna izquierda de la tabla para identificar el actuador adecuado para la aplicación.

Para condiciones distintas de las mostradas, contactar con GESTRA.

Tipo	PN = Con recubrimiento de poliéster en polvo (estándar)	PNP
	PNP = Niquelado químicamente	
Serie	9 = Serie 9000	9
Tamaño del actuador	1 = 100 cm ²	3
	2 = 340 cm ²	
	3 = 670 cm ²	
Carrera de la válvula	2 = 20 mm	3
	3 = 30 mm	
Rango de resorte	0 = 0,2 a 1,0 bar (opcional para 0,4 a 1,2 bar)	7
	3 = 2,0 a 4,0 bar	
	5 = 0,4 a 2,0 bar (solo serie PN9100)	
	6 = 1,0 a 2,0 bar	
	7 = 2,5 a 3,5 bar (solo serie_PN933)	
Acción de resorte	E = Apertura a falta de aire	E
	R = Cierre a falta de aire	
Tipo de yugo (DN15-DN50)	En blanco = GCV Series K y L (M34)	
	B = GCV Serie J (M50)	
Accionamiento manual	H = Volante (opcional)	
Tornillería en acero inoxidable	S = Tornillería en acero inoxidable (opcional)	
Velocidad rápida	F = Versión con mayor capacidad de velocidad (posible solo PN92_ y PN93_)	

Ejemplo de pedido/de selección:

1 actuador neumático GESTRA PNP9337E.



Recambios

Las piezas de recambio disponibles están indicadas con letras mayúsculas y son comunes para las versiones cierre a falta de aire y abre a falta de aire.

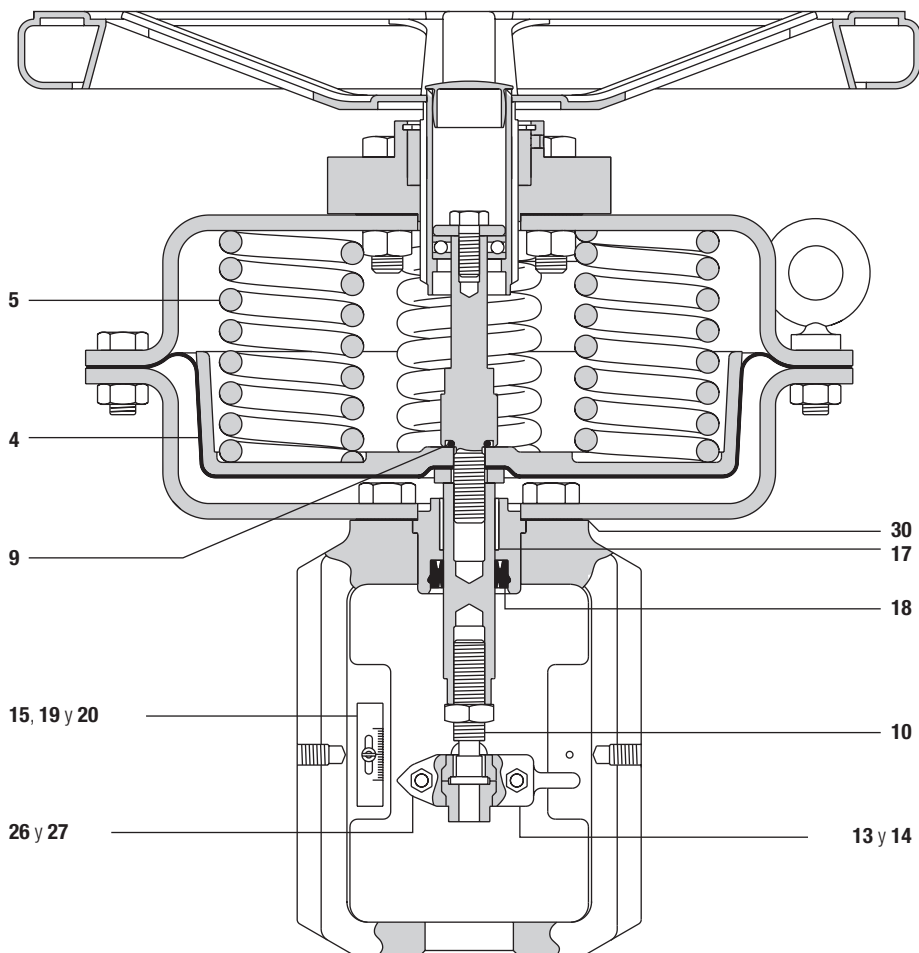
Recambios disponibles

Kit de sellado del vástago	17, 18, 30
Kit de diafragma	4, 9
Kit de indicador de carrera	15, 19, 20
Kit de resortes	5
Kit de acoplamiento (adecuado para válvulas Mk1 y GCV)	10, 13, 14, 26, 27

Cómo solicitar recambios

Al solicitar recambios, se debe usar siempre la descripción de la columna «Recambios disponibles» e indicar el modelo de actuador.

Ejemplo: 1 - kit de sellado del vástago para actuador neumático PN9120.



GESTRA AG

Münchener Straße 77, 28215 Bremen, Alemania
Teléfono +49 421 3503-0, Telefax +49 421 3503-393
E-mail info@de.gestra.com, Web www.gestra.com

