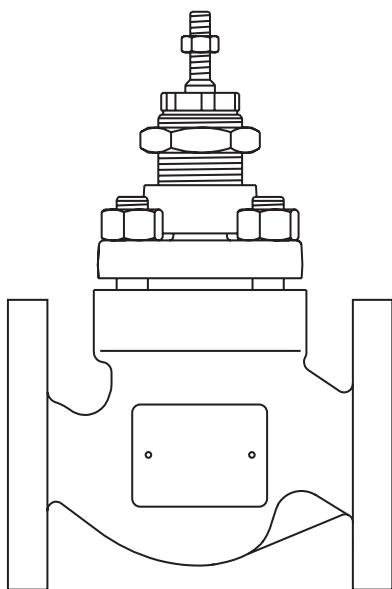


Serie L
 DN15 a DN100 (½" a 4")



Serie K
 DN15 a DN100 (½" a 4")

Válvulas de control de dos puertos GCV
 DN15 a DN100 (½" a 4")

Norma EN Series K y L

Descripción

GCV es una gama de válvulas de globo de asiento simple y dos conexiones con asientos retenidos por jaula que cumplen la norma EN. Estas válvulas están disponibles en cuatro materiales de cuerpo en tamaños que van de DN15 a DN100 (½" a 4"). Cuando se utilizan junto con un actuador lineal neumático o eléctrico, proporcionan un control modulante o de encendido/apagado caracterizado.

Nota importante: En este documento se hace referencia a la válvula de control estándar KE o LE. A excepción del tipo de trimado, las válvulas de control KE, LE, KF, LF, KL y LL son idénticas.

Las conexiones roscadas BSP se ajustan a la norma BSP T Rp (ISO 7-1).

Tamaños y conexiones de tuberías

Serie de válvulas	Material	Atornillado	Con bridas					
		BSP	PN16	PN16	PN25	PN40	JIS/KS10	JIS/KS20
		Hasta DN50 (2")	DN65 y DN100 (2½" y 4") ¹	DN15-DN100 (½" a 4")				
Serie L	Hierro fundido	●		●				
	Acero al carbono			●			●	
	Acero inoxidable			●			●	
Serie K	Fundición nodular	●	●		●		●	
	Acero al carbono					●		●
	Acero inoxidable	●				●		●

¹ Para otros tamaños utilizar cuerpo PN25 que son dimensionalmente idénticos a PN16.

Conformidad

La válvula de control GCV, cuando se acopla al actuador de la serie PN9000 o AEL7, cumple los requisitos de la Directiva sobre máquinas 2006/42/CE. Consulte las instrucciones de instalación y mantenimiento de la serie PN9000 y la válvula GCV y la AEL7 para conocer los posibles peligros y la información de seguridad relacionada con la instalación, la puesta en servicio, el mantenimiento y la eliminación del conjunto del producto y sus componentes.

Normas

Diseñado de conformidad con la norma EN 60534. Este producto cumple plenamente los requisitos de la Directiva europea sobre equipos a presión 2014/68/UE y lleva la marca  cuando así se requiere.

Certificación

Este producto está disponible con la certificación EN 10204 3.1.

Nota: Todos los requisitos de certificación o inspección deben indicarse en el momento de realizar el pedido.

Contacto con alimentos

Este producto no debe utilizarse en vapores, líquidos o gases que formen parte de productos alimenticios o entren en contacto directo con ellos en la UE.

Característica de la válvula GCV - opciones:

KE y LE	Porcentaje igual (E) - Adecuado para la mayoría de las aplicaciones de control modulante de procesos proporcionando un buen control en todos los caudales.
KF y LF	Apertura rápida (F) - Sólo para aplicaciones de encendido/apagado.
KL y LL	Lineal (L) - Principalmente para control de flujo de líquidos donde las presiones diferenciales a través de la válvula son constantes.

Opciones de válvula GCV:

Vástago sellado	Juntas chevron de PTFE (P-N)	Normas
	Empaquetadura de grafito (H)	Aplicaciones de alta temperatura
	Fuelles/sellos secundarios de grafito (D)	Cero emisiones y aplicaciones de alta temperatura PN25 - Hasta 400 °C (752 °F)
Asientos	Metal con metal	Acero inoxidable 431 - estándar Acero inoxidable 316L
	Asientos blandos	Hasta 152 °C (305,6 °F) - PTFE para cierre de Clase VI en aplicaciones de baja temperatura. Hasta 220°C (428 °F) - PEEK (C y P) para cierre Clase VI
	Cara dura	Acero inoxidable 316L con revestimiento Stellite™ 6
Tipo de capó	Capó estándar	
	Bonete extendido para aplicaciones de frío/calor (sólo disponible en la serie K)	
Recorte	Acabado estándar	
	Recorte de bajo ruido y anticavitación (véase TI-S24-59). No disponible con asiento PEEK reversible (C)	

La GCV es una válvula modular basada en 4 tamaños de cuerpo que cubren los tamaños DN15-100 (DN15-25, DN32-50, DN65-80, DN100) para reducir el número de piezas de repuesto. Las válvulas están disponibles con una gama de accesorios que incluye actuadores, posicionadores, electroválvulas y finales de carrera.

Materiales - DN15 a DN100 (1/2" a 4")

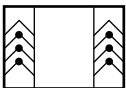
	LE3		KE7	LE-KE4		LE-KE6	
	DN15-50 (1/2"-2")	DN65-100 (2 1/2"-4")	DN15-100 (1/2"-4")	DN15-50 (1/2"-2")	DN65-100 (2 1/2"-4")	DN15-50 (1/2"-2")	DN65-100 (2 1/2"-4")
1 Cuerpo	EN1563: ENGJS-400-18		EN1563: ENGJS-400-18LT	EN10273: 1,0460	EN10213: 1,0619N	EN10213: 1,4408	
2 Capó	EN1563: ENGJS-400-18	EN1561: ENGJL-250	EN1563: ENGJS-400-18LT	EN10213: 1,0619N		EN10213: 1,4408	

Material alternativo de la carrocería y el capó disponible bajo pedido

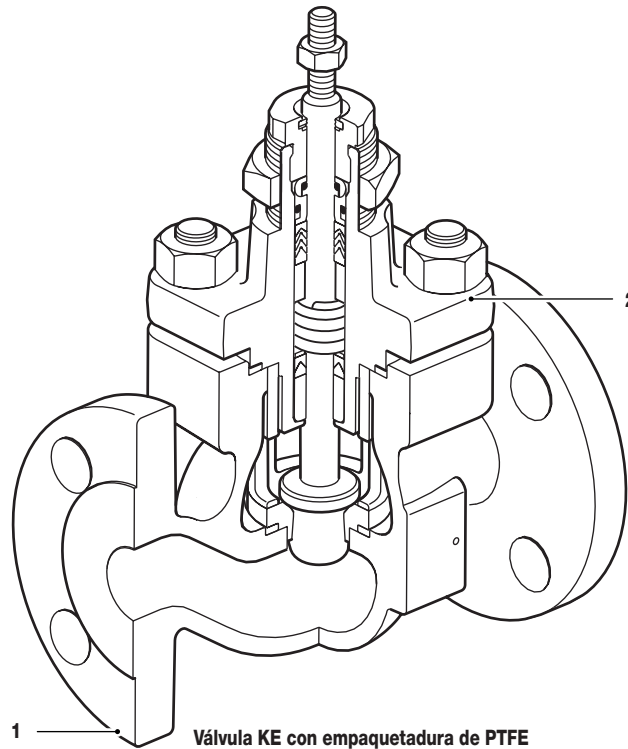
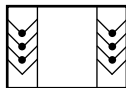
* Embalaje de grafito

Embalaje de alta temperatura	9	Guía inferior y superior del vástago	Stelite 6
	16		
	14	Embalaje Grafoil	Anillos de grafito
	10, 11, 12, 15, 17 y 19 No se utiliza		

*
PTFE
sellado del vástago



PTFE
sellado del vástago
para servicio de vacío

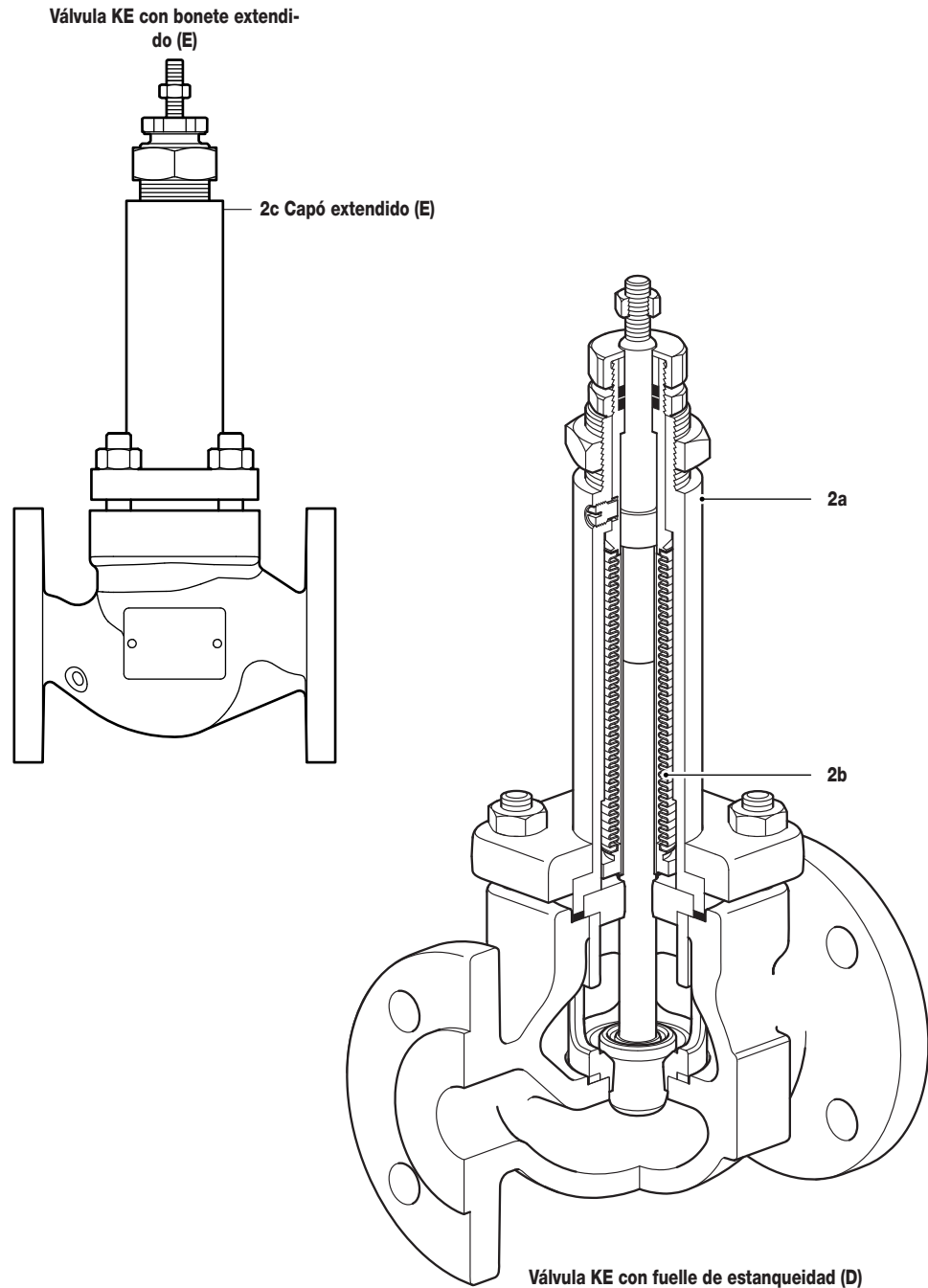


Materiales - DN15 a DN100 (1/2" a 4") continúa en la página siguiente

Materiales - DN15 a DN100 (½" a 4")

	LE3		KE7	LE-KE4		LE-KE6	
	DN15-50 (½"-2")	DN65-100 (2½"-4")	DN15-100 (½"-4")	DN15-50 (½"-2")	DN65-100 (2½"-4")	DN15-50 (½"-2")	DN65-100 (2½"-4")
2a Extensión del capó	EN10213: 1,0619N					EN10213: 1,4408	
2b Fuelle	Acero inoxidable 316L						
2c Capó ampliado	EN10213: 1,0619N					EN10213: 1,4408	

Material alternativo de la carrocería y el capó disponible bajo pedido

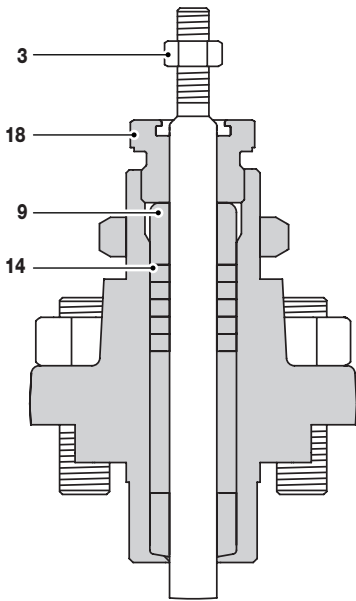


Materiales - DN15 a DN100 (½" a 4") continúa en la página siguiente

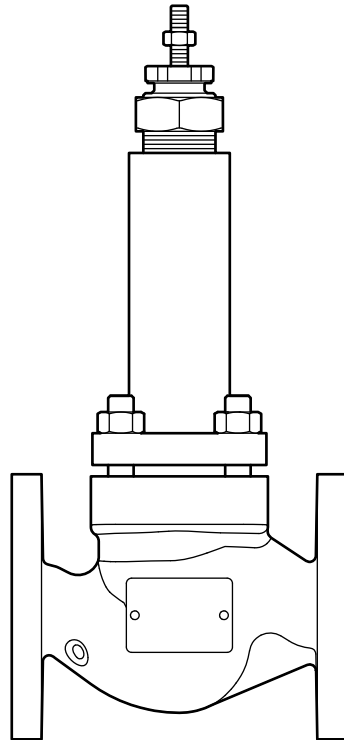
Materiales - DN15 a DN100 (½" a 4") continuado

3	Contratuera del vástago			Acero inoxidable A2-70
4	Junta del capó			Grafito y acero inoxidable
5	Retenedor del asiento			Acero inoxidable dúplex ASME A994 CD4MCuN
6	Anillo del asiento de la válvula	Opción de asiento	T	Acero inoxidable 431
		Opción de asiento	S	Acero inoxidable 316L
		Opción de asiento	W	Acero inoxidable 316L + Stellite™ 6
		Opción de asiento	C y P	PEEK
		Opción de asiento	G	Acero inoxidable 316L + PTFE
7	Junta de asiento			Grafito y acero inoxidable
8	Obturador de válvula y vástago	Opción de asiento	T	Acero inoxidable 431
		Opción de asiento	S	Acero inoxidable 316L
		Opción de asiento	W	Acero inoxidable 316L + Stellite™ 6
		Opción de asiento	C/G/P	Acero inoxidable 316L para válvulas de acero inoxidable y acero inoxidable 431 para todos los demás materiales
9	Guía inferior del vástago	Capó opcional	P	PTFE relleno de vidrio
		Capó opcional	N	Nitronic™ 60
		Capó opcional	H	Stellite™ 6
10	Rascador inferior del vástago	Capó opcional	P - N	PTFE
11	Arandela de protección de la empaquetadura			Acero inoxidable 316L
12	Primavera	Capó opcional	P - N	Acero inoxidable 316L
13	Espaciador de empaquetadura			Acero inoxidable 316L
14	Juego de embalaje	Capó opcional	P - N	Galón de PTFE
		Capó opcional	H	Anillos de grafito
15	Junta tórica exterior	Capó opcional	P - N	VITONTM
16	Guía superior del vástago	Capó opcional	P	PTFE relleno de vidrio
		Capó opcional	N	Nitronic™ 60
		Capó opcional	H	Stellite™ 6
17	Junta tórica interior	Capó opcional	P - N	VITONTM
18	Tuerca prensaestopas			Acero inoxidable 316L para válvulas de acero inoxidable y acero inoxidable 431 para todos los demás materiales
19	Anillo rascador	Capó opcional	P - N	PTFE
20	Tuerca de sujeción del actuador	Válvula de acero inoxidable		Acero al carbono niquelado
		Todos los demás		Acero al carbono galvanizado
22	Junta de prolongación del capó			Grafito y acero inoxidable
26	Bloqueo del husillo y tuerca antigiro			Acero inoxidable
27	Tuerca	Opción de atornillado	S	Acero inoxidable A2-70 para válvula de acero inoxidable y acero al carbono Gr.8 para todas las demás
		Opción de atornillado	H	Acero inoxidable A2-70
28	Stud	Opción de atornillado	S	Acero inoxidable A2-70 para válvula de acero inoxidable y acero al carbono 8.8 para todas las demás
		Opción de atornillado	H	Acero inoxidable A2-70

Válvula KE con empaquetadura de grafito



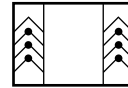
Válvula KE con bonete extendido (E)



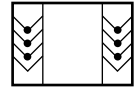
* Graphite packing

	9	Lower and upper stem guide	Stellite 6
	16		
High temperature packing	14	Grafoil packing	Graphite rings
	10, 11, 12, 15, 17 and 19 Not used		

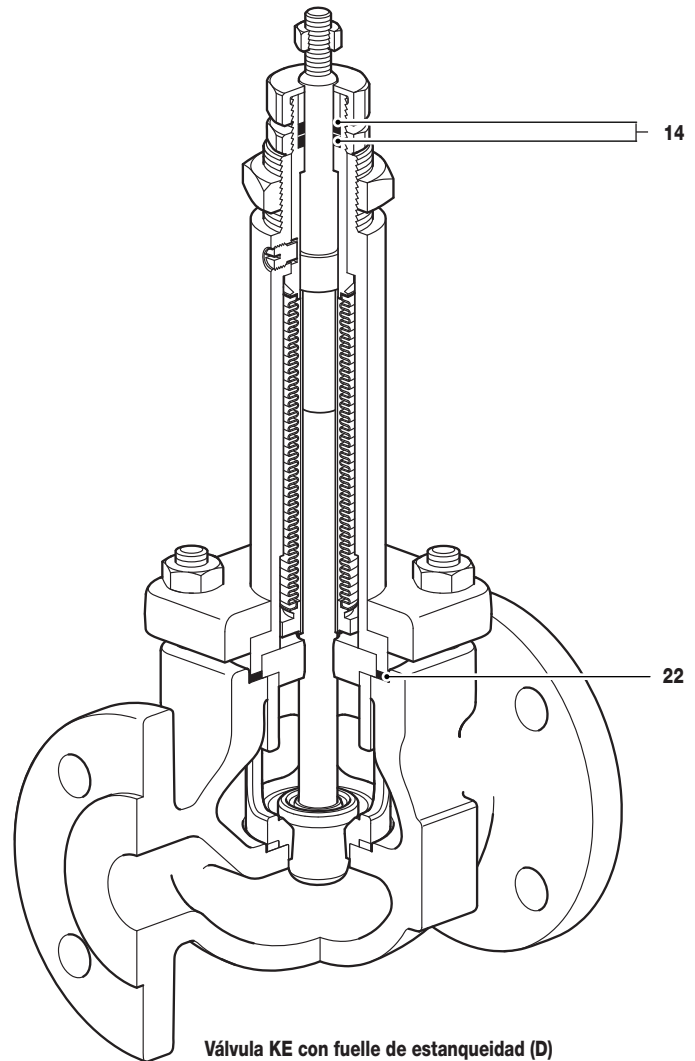
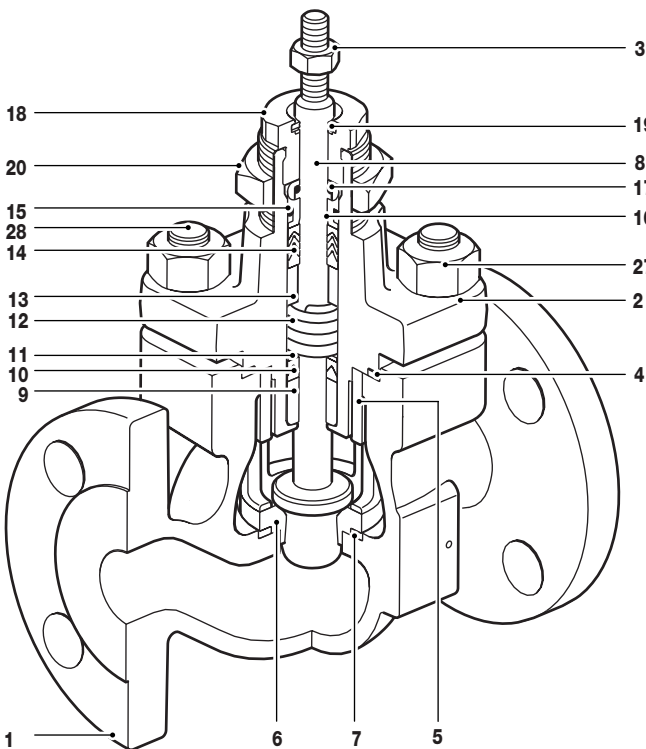
* PTFE sellado del vástago



PTFE sellado del vástago para servicio de vacío



Válvula KE con empaquetadura de PTFE



Válvula KE con fuelle de estanqueidad (D)

Valores Kv

Tamaño de la válvula		DN15 (½")	DN20 (¾")	DN25 (1")	DN32 (1¼")	DN40 (1½")	DN50 (2")	DN65 (2½")	DN80 (3")	DN100 (4")	
Acabado estándar	Gran capacidad Igualdad	4,9	7,2		17,5	31,0	46,0				
		Igualdad	4,0	6,3	10,0	16,0	25,0	36,0	73	100	160
	Puerto completo	Lineal	4,0	6,3	10,0	16,0	25,0	36,0	73	100	160
		Apertura rápida	4,9	7,2	11,0	18,0	31,0	50,0	90	117	180
	Embelecedor reducido 1	Igualdad	2,5	4,0	6,3	10,0	16,0	25,0	36	73	100
		Lineal	2,5	4,0	6,3	10,0	16,0	25,0	36	73	100
	Embelecedor reducido 2	Igualdad	1,6	2,5	4,0	6,3	10,0	16,0	25	36	63
		Lineal	1,6	2,5	4,0	6,3	10,0	16,0	25	36	63
	Embelecedor reducido 3	Igualdad	1,0	1,6	2,5	4,0	6,3	10,0	16	25	36
		Lineal	1,0	1,6	2,5	4,0	6,3	10,0	16	25	36
Embelecedor reducido 4	Igualdad		1,0	1,6		4,0	6,3		16		
	Lineal		1,0	1,6		4,0	6,3		16		
Embelecedor reducido 5	Igualdad			1,0			4,0				
	Lineal			1,0			4,0				
Microcanal (sólo lineal) (no disponible con la opción de asiento C)		0,5	0,5	0,5							
		0,2	0,2	0,2							
		0,1	0,1	0,1							
		0,07	0,07	0,07							
		0,01	0,01	0,01							

Vida útil de Bellows D

Válvula			Proceso		Esperanza de vida estimada (operaciones)	
Tamaño de entrada	Ø Vástago	No. Ply	Presión	Temperatura	100% Carrera	25-75% de modulación
DN15-50 (½"-2")	12 mm (0,47")	3	10,6 bar g (153,7 psi g)	20 °C (68 °F)	220.000	2.000.000
			10,6 bar g (153,7 psi g)	185 °C (365 °F)	150.000	2.000.000
			17,1 bar g (247,9 psi g)	400 °C (752 °F)	30.000	750.000
DN65-100 (2½"-4")	16 mm (0,63")	3	10,6 bar g (153,7 psi g)	20 °C (68 °F)	200.000	2.000.000
			10,6 bar g (153,7 psi g)	185 °C (365 °F)	140.000	2.000.000
			17,1 bar g (247,9 psi g)	400 °C (752 °F)	30.000	150.000

Válvula serie GCV

Presión nominal		PN16	PN25	PN16	PN40	PN16	PN40
Material del cuerpo		LE3	KE7	LE4	KE4	LE6	KE6
Tipo de conexión	Con bridas	PN16	DN15-100 (½"-4")	DN65 y 100 (2½"-4")	DN15-100 (½"-4")	DN15-100 (½"-4")	N/A
		PN25		DN15-100 (½"-4")			
		PN40				DN15-100 (½"-4")	DN15-100 (½"-4")
		JIS/ KS10		DN15-100 (½"-4")	DN15-100 (½"-4")		DN15-100 (½"-4")
		JIS/ KS20				DN15-100 (½"-4")	DN15-100 (½"-4")
	Roscado	BSP	DN15-50 (½"-2")				DN15-50 (½"-2")
Máximo funcionamiento presión	Con bridas	PN16	16 bar a 120 °C (232 psi @ 248 °F)		16 bar a 50 °C (232 psi @ 122 °F)	16 bar a 100 °C (232 psi @ 212 °F)	
		PN25		25 bar a 120 °C (362 psi @ 248 °F)			
		PN40				40 bar a 50 °C (580 psi @ 122 °F)	40 bar a 100 °C (580 psi @ 212 °F)
		JIS/ KS10		13,7 bar a 120 °C (199 psi @ 248 °F)	14 bar a 120 °C (203 psi @ 248 °F)		14 bar a 120 °C (203 psi @ 248 °F)
		JIS/ KS20				34 bar a 120 °C (493 psi @ 248 °F)	34 bar a 120 °C (493 psi @ 248 °F)
	Roscado	BSP	16 bar a 120 °C (232 psi @ 248 °F)	25 bar a 120 °C (362 psi @ 248 °F)			40 bar a 100 °C (580 psi @ 212 °F)
Temperatura máxima de trabajo	Asiento	PEEK	C y P	220 °C (428 °F)			
		Inserto de PTFE	G	152 °C (305 °F)			
		431S29	T	400 °C (752 °F)			
		316L	S				
		316L/ Stellite6	W				
Temperatura de funcionamiento		Std. Capó	-10 a +300 °C (14 a 572 °F)				
		Ext. Capó		-10 a +350 °C (14 a 662 °F)		-10 a +400 °C (14 a 752 °F)	

Válvula serie GCV (continúa en la página siguiente)

Válvula serie GCV (continuación)

Material del cuerpo		LE3	KE7	LE4	KE4	LE6	KE6	
Temperatura máxima de trabajo	Junta del vástago	P y N						
		250 °C (482 °F)						
		H						
	Fuelle D	400 °C (752 °F)						
Temperatura máxima de trabajo		PN16	300 °C (572 °F)	350 °C (662 °F)	400 °C (752 °F)		400 °C (752 °F)	
		PN25		350 °C (662 °F)				
	Con bridas	PN40				400 °C (752 °F)		400 °C (752 °F)
		JIS/KS10		300 °C (572 °F)			300 °C (572 °F)	
		JIS/KS20				400 °C (752 °F)		400 °C (752 °F)
	Roscado	BSP	300 °C (572 °F)	350 °C (662 °F)	400 °C (752 °F)			
	Servicio máximo de vapor saturado		PN16	12,9 bar g (187 psi g)	14,6 bar g (212 psi g)	13,3 bar g (193 psi g)		13,4 bar g (194 psi g)
PN25				22,5 bar g (326 psi g)				
Cuerpo		Con bridas	PN40				31,1 bar g (451 psi g)	32,2 bar g (467 psi g)
		JIS/KS10		12,4 bar g (180 psi g)	13 bar g (189 psi g)	N/A	13 bar g (189 psi g)	
		JIS/KS20				30,1 bar g (437 psi g)		30,1 bar g (437 psi g)
Roscado		BSP	12,9 bar g (187 psi g)	22,5 bar g (326 psi g)				32,2 bar g (467 psi g)
Asiento		C y P	19 bar g (276 psi g)					
	G	4 bar g (58 psi g)						
Fuelle	D	12,9 bar g (187 psi g)	22,5 bar g (326 psi g)	13,3 bar g (193 psi g)	20,2 bar g (293 psi g)	13,4 bar g (194 psi g)	20,6 bar g (299 psi g)	
Clase de fuga	De acuerdo con IEC 60534-4	PEEK	Clase VI					
		PTFE						
		Metal	Clase IV (Clase V a petición)					
		Stellite™						
		Equilibrado	Clase IV					
Característica	Igualdad		Lineal		Acción rápida			
Alcance	50 * 1		30 * 1		10 * 1			
Viajar	DN15 a DN50 (½" a 2"): 20 mm (0,79") DN65 a DN100 (2½" a 4"): 30 mm (1,18")							

Nota: Considere la limitación de todos los componentes constructivos al seleccionar una válvula

Presiones diferenciales máximas para el cierre de clase IV en bar g (psi g)
 - Asiento metálico (T&S)
 - FLUJO BAJO
 - tapicería estándar
 - (Actuadores neumáticos)

Válvula DN		DN15 a DN25 (½" a 1")																											
		0,01-0,07-0,1-0,2			0,5-1,0			1,6			2,5			4,0			4,9-6,3			7,2			10			11			
Tipo de actuador	Kvs	N-P	H	D	N-P	H	D	N-P	H	D	N-P	H	D	N-P	H	D	N-P	H	D	N-P	H	D	N-P	H	D	N-P	H	D	
		PN9120E 0,2-1,0	192-43	40-580																									
PN9120E 0,4-1,2	384-86	40-580	25-363	17,6-255	26,5-384	0,6-9	12,2-178	40-580	40-580	25-363	25-363	40-580	40-580	40-580	40-580	25-363	25-363	40-580	40-580	40-580	40-580	40-580	40-580	40-580	40-580	40-580	40-580	40-580	40-580
PN9126E 1,0-2,0	960-216	40-580	40-580	25-363	40-580	40-580	40-580	40-580	40-580	25-363	25-363	40-580	40-580	40-580	40-580	25-363	25-363	40-580	40-580	40-580	40-580	40-580	40-580	40-580	40-580	40-580	40-580	40-580	40-580
PN9123E 2,0-4,0	1920-432	40-580	40-580	25-363	40-580	40-580	40-580	40-580	40-580	25-363	25-363	40-580	40-580	40-580	40-580	25-363	25-363	40-580	40-580	40-580	40-580	40-580	40-580	40-580	40-580	40-580	40-580	40-580	40-580

Presiones diferenciales máximas para el cierre de clase IV en bar g (psi g)
- Asiento metálico (T&S)
- FLUJO BAJO
- tapicería estándar
- (Actuadores neumáticos)
- Continuación

Tipo de actuador		DN32 a DN50 DN32 a DN50 (1 1/4" a 2")																								
		4,0			6,3			10			16			17,5-18			25			31-36			46-50			
Kvs	Empuje del actuador en N (lbf)	N-P	H	D	N-P	H	D	N-P	H	D	N-P	H	D	N-P	H	D	N-P	H	D	N-P	H	D	N-P	H	D	
		PN9120E 0,4-1,2	384-84	7,9-115																						
960-216	40-580		31,5-457	25-363	17,4-252	7,8-113	13,2-191	13,5-196	5,6-81	10,1-146	9,5-138	3,4-49	6,9-100	3,6-52	0,3-4	2,2-32	2,3-33	1,2-17								
PN9123E 2,0-4,0	1290-290	40-580	40-580	25-363	40-580	38,4-560	25-363	38,8-563	30,9-448	25-363	29,1-422	23-334	25-363	14,2-206	10,9-158	12,7-184	10,8-157	9,6-117	8,1-117	7-102	5,1-74	6,2-90				
	680-153	33,2-482	7,6-110	22,1-321	8,5-123	4,3-62	4,3-62	6,2-90	2,7-39	2,7-39	3,8-55		1,2-17	0,5-7												
PN9220E 0,4-1,2	1360-306	40-580	40-580	25-363	30,1-437	20,6-299	25-363	24,1-350	16,2-335	20,6-299	17,7-257	11,6-168	15-218	8-116	4,7-68	6,6-96	5,8-84	3,2-46	3,2-46	3,5-51	1,6-23	2,7-39				
	3400-764	40-580	40-580	25-363	40-580	40-580	25-363	40-580	40-580	25-363	40-580	40-580	25-363	30,5-442	27,2-395	25-363	23,8-345	21,2-307	21,2-307	16,3-236	14,4-209	15,5-225				
PN9223E 2,0-4,0	6800-1439	40-580	40-580	25-363	40-580	40-580	25-363	40-580	40-580	25-363	40-580	40-580	25-363	40-580	40-580	25-363	40-580	40-580	40-580	37,7-547	35,8-519	25-363				

Presiones diferenciales máximas para el cierre de clase IV en bar g (psi g)
- Asiento metálico (T&S)
- FLUJO BAJO
- tapicería estándar
- (Actuadores neumáticos)
- Continuación

Tipo de actuador	DN65 a 100 (2½" a 4")																					
	Tamaño de la válvula			16			25			36			63-73-90			100-117			160-180			
	Kvs	P	D	P	H	D	P	H	D	P	H	D	P	H	D	P	H	D	P	H	D	
PN9230E 0,2-1,0	Sellado del vástago	2,8-41	1,2-17																			
	Empuje del actuador en N (lbf.)	680-153																				
PN9230E 0,4-1,2	Sellado del vástago	16,6-241	6,3-91	15-218	5,4-78	0,9-13	4,7-68	3,2-46	2,7-39	0,9-13	0,7-10											
	Empuje del actuador en N (lbf.)	1360-306																				
PN9236E 1,0-2,0	Sellado del vástago	40-580	40-580	25-363	23,4-339	18,9-274	22,7-329	16-232	15,5-225	8,2-119	7,9-115	4,7-68	4,5-65	3,5-51	2,5-36	2,5-36	1,8-26	2,4-35				
	Empuje del actuador en N (lbf.)	3400-764																				
PN9233E 2,0-4,0	Sellado del vástago	40-580	40-580	25-363	40-580	40-580	37,4-542	34,2-496	21-305	20,2-293	19,9-289	12,4-180	11,2-162	7,3-106	6,6-96	6,6-96	7,2-104					
	Empuje del actuador en N (lbf.)	6800-1529																				
PN9330E 0,2-1,0	Sellado del vástago	16,2-234	5,9-86	14,6-212	5,2-75	0,7-10	4,5-65	3-44	2,5-36	0,9-13	0,6-9											
	Empuje del actuador en N (lbf.)	1340-301																				
PN9330E 0,4-1,2	Sellado del vástago	40-580	33,2-482	25-363	17-247	12,5-181	16,3-236	11,5-645	8,3-120	5,6-81	5,3-77	3,8-55	3,1-45	1,9-28	1,5-22	1,5-22	0,7-10	1,4-20				
	Empuje del actuador en N (lbf.)	2680-602																				
PN9336E 1,0-2,0	Sellado del vástago	40-580	40-580	25-363	40-580	40-580	36,7-532	33,5-486	25-363	19,8-287	19,5-283	12,2-108	11-160	7,1-103	6,4-93	6,4-93	7-102					
	Empuje del actuador en N (lbf.)	6700-1506																				
PN9337E 2,5-3,5	Sellado del vástago	40-580	40-580	25-363	40-580	40-580	40-580	40-580	40-580	40-580	40-580	40-580	40-580	40-580	40-580	40-580	40-580	40-580	40-580	40-580	40-580	40-580
	Empuje del actuador en N (lbf.)	16750-3766																				

Presiones diferenciales máximas para el cierre de clase IV en bar g (psi g)

- Asiento metálico (T&S)

- FLUJO BAJO

- tapicería estándar

- (Actuadores eléctricos)

- Continuación

Tipo de actuador		DN32 a DN50 (1¼" a 2")																							
		4,0			6,3			10			16			17,5-18			25			31-36			46-50		
Tamaño de la válvula	Kvs	Sellado del vástago			Empuje del actuador en N (lbf.)			H			N-P			D			H			N-P			D		
		H	D	N-P	H	D	N-P	H	D	N-P	H	D	N-P	H	D	N-P	H	D	N-P	H	D	N-P	H	D	
AEL3	2000-450	40-580	25-363	40-580	25-363	40-580	25-363	40-580	25-363	40-580	25-363	40-580	25-363	40-580	25-363	40-580	25-363	40-580	25-363	40-580	25-363	40-580	25-363	40-580	25-363
AEL71T	900-202	40-580	25-363	40-580	25-363	40-580	25-363	40-580	25-363	40-580	25-363	40-580	25-363	40-580	25-363	40-580	25-363	40-580	25-363	40-580	25-363	40-580	25-363	40-580	25-363
AEL71	1200-270	40-580	25-363	40-580	25-363	40-580	25-363	40-580	25-363	40-580	25-363	40-580	25-363	40-580	25-363	40-580	25-363	40-580	25-363	40-580	25-363	40-580	25-363	40-580	25-363
AEL72/82	2000-450	40-580	25-363	40-580	25-363	40-580	25-363	40-580	25-363	40-580	25-363	40-580	25-363	40-580	25-363	40-580	25-363	40-580	25-363	40-580	25-363	40-580	25-363	40-580	25-363
AEL72T	2100-472	40-580	25-363	40-580	25-363	40-580	25-363	40-580	25-363	40-580	25-363	40-580	25-363	40-580	25-363	40-580	25-363	40-580	25-363	40-580	25-363	40-580	25-363	40-580	25-363
AEL73	4000-899	40-580	25-363	40-580	25-363	40-580	25-363	40-580	25-363	40-580	25-363	40-580	25-363	40-580	25-363	40-580	25-363	40-580	25-363	40-580	25-363	40-580	25-363	40-580	25-363
AEL74/84	6000-1349	40-580	25-363	40-580	25-363	40-580	25-363	40-580	25-363	40-580	25-363	40-580	25-363	40-580	25-363	40-580	25-363	40-580	25-363	40-580	25-363	40-580	25-363	40-580	25-363
AEL83	4500-1012	40-580	25-363	40-580	25-363	40-580	25-363	40-580	25-363	40-580	25-363	40-580	25-363	40-580	25-363	40-580	25-363	40-580	25-363	40-580	25-363	40-580	25-363	40-580	25-363

Presiones diferenciales máximas para el cierre de clase IV en bar g (psi g)
- Asiento metálico (T&S)
- FLUJO BAJO
- tapicería estándar
- (Accionamiento eléctrico)
- Continuación

Tipo de actuador		DN65 a DN100 (2½" a 4")																									
		Tamaño de la válvula		16				25				36				63-73				100-117				160-180			
		Kvs	Sellado del vástago	P	H	D	P	H	D	P	H	D	P	H	D	P	H	D	P	H	D	P	H	D			
AEL71T	900-202	7,3-106	5,6-81	1,3-19	0,6-9	0,3-4																					
AEL71	1200-270	13,4-194	11,8-171	4-58	3,3-48	2,2-32	1,7-25	0,4-6																			
AEL72/82	2000-450	29,7-431	19,3-280	11-160	6,6-96	7,2-104	6,7-97	3,2-46	1,4-20	2,9-42	1,5-22	1,3-19	0,4-6											0,4-6			
AEL72T	2100-472	31,7-460	21,3-309	11,9-173	7,4-107	7,8-113	7,3-106	3,6-52	1,8-26	3,3-48	1,7-25	1,6-23	0,6-9														
AEL73	4000-899	40-580	40-580	28,7-416	24,2-351	19,8-287	19,3-180	10,3-149	8,5-123	10-145	6-87	4,9-71	5,9-86	3,3-48	2,6-38	3,2-46											
AEL74/84	6000-1349	40-580	40-580	40-580	40-580	32,3-468	29,1-422	17,4-252	15,6-226	17,1-248	10,6-153	9,4-136	10,4-151	6,1-88	5,4-78	6-87											
AEL75/85	8000-1798	40-580	40-580	40-580	40-580	40-580	40-580	40-580	24,4-354	22,6-323	15,1-219	13,9-202	14,9-216	9-131	8,2-119	8,9-129											
AEL76/86	12000-2698	40-580	40-580	40-580	40-580	40-580	40-580	40-580	38,6-560	36,8-534	24,2-351	23-334	24-348	14,6-212	13,9-202	14,5-210											
AEL77/87	15000-3372	40-580	40-580	40-580	40-580	40-580	40-580	40-580	40-580	40-580	30,9-448	29,8-432	25-363	18,8-273	18,1-263	18,7-271											
AEL78	20000-4496	40-580	40-580	40-580	40-580	40-580	40-580	40-580	40-580	40-580	40-580	40-580	40-580	25-363	25,2-365	25-363											
AEL83	4500-1012	40-580	40-580	40-580	40-580	40-580	40-580	40-580	40-580	40-580	40-580	40-580	40-580	25-363	25,2-365	25-363											

Sólo para acabado 431

Presiones diferenciales máximas para el cierre de clase VI en bar g (psi g)
 - Asiento elástico (P&C)
 - FLUJO BAJO
 - tapicería estándar
 - (Actuadores neumáticos)

Tipo de actuador		DN15 a DN25 (½" a 1")																	
		0,01-0,07		0,1-0,2		0,5		1,0		1,6		2,5		4,0		4,9-6,3		7,2	
Tamaño de la válvula	Kvs	N-P	H	D	N-P	H	D	N-P	H	D	N-P	H	D	N-P	H	D	N-P	H	D
PN9126E 1,0-2,0	Sellado del vástago	19-276	19-276	19-276	19-276	19-276	19-276	19-276	19-276	19-276	19-276	19-276	19-276	19-276	19-276	19-276	19-276	19-276	19-276
	Empuje del actuador en N (lbf.)	19-276	19-276	19-276	19-276	19-276	19-276	19-276	19-276	19-276	19-276	19-276	19-276	19-276	19-276	19-276	19-276	19-276	19-276
PN9123E 2,0-4,0	Sellado del vástago	19-276	19-276	19-276	19-276	19-276	19-276	19-276	19-276	19-276	19-276	19-276	19-276	19-276	19-276	19-276	19-276	19-276	19-276
	Empuje del actuador en N (lbf.)	19-276	19-276	19-276	19-276	19-276	19-276	19-276	19-276	19-276	19-276	19-276	19-276	19-276	19-276	19-276	19-276	19-276	19-276

Tipo de actuador		DN15-25 (½" a 1")					
		10			11		
Tamaño de la válvula	Kvs	N-P	H	D	N-P	H	D
PN9126E 1,0-2,0	Sellado del vástago	19-276	13,8-200	19-276	18,6-270	10,9-158	15,3-222
	Empuje del actuador en N (lbf.)	19-276	19-276	19-276	19-276	19-276	19-276
PN9123E 2,0-4,0	Sellado del vástago	19-276	19-276	19-276	19-276	19-276	19-276
	Empuje del actuador en N (lbf.)	19-276	19-276	19-276	19-276	19-276	19-276

Nota: Presión diferencial máxima para vapor saturado. Consulte GESTRA para otros líquidos o gases.

Tipo de actuador	DN32 a DN50 (1 1/4" a 2")																																						
	4,0			6,3			10			16			17,5-18			25			31-36			46-50																	
	N-P	H	D	N-P	H	D	N-P	H	D	N-P	H	D	N-P	H	D	N-P	H	D	N-P	H	D	N-P	H	D															
PN9129E 1,0-2,0	Kvs		960-216	Sellado del vástag		16-232	Empuje del actuador en N (lbf)		19-276	16-232		19-276	13,8-200		16-232	11,1-161		15,6-226	14,3-207		8,2-119	11,7-170		7,1-103	3,8-55		5,7-83	5,5-80		2,8-41	4,3-62		3,6-52	1,7-25		2,8-41			
	PN9129E 2,0-4,0	19-276		19-276	16-232		19-276	19-276		19-276	19-276		19-276	19-276		19-276	19-276		19-276	19-276		19-276	19-276		19-276	19-276		19-276	19-276		19-276	19-276		19-276	19-276		19-276	19-276	19-276
PN9220E 0,2-1,0	Kvs		680-153	Sellado del vástag		16-232	Empuje del actuador en N (lbf)		19-276	16-232		19-276	10,3-149		16-232	8,2-119		16-232	8,6-125		2,5-36	6-87		4-58	0,7-10		2,6-38	3-44		1,9-28	1,9-28		1,9-28	1,1-16					
	PN9220E 0,4-1,2	19-276		19-276	16-232		19-276	19-276		19-276	19-276		19-276	19-276		19-276	19-276		19-276	19-276		19-276	19-276		19-276	19-276		19-276	19-276		19-276	19-276		19-276	19-276	19-276	19-276	19-276	19-276
PN9226E 1,0-2,0	Kvs		3400-967	Sellado del vástag		16-232	Empuje del actuador en N (lbf)		19-276	16-232		19-276	16-232		19-276	16-232		19-276	11,5-167		8,2-119	10,1-146																	

Presiones diferenciales máximas para el cierre de clase VI en bar g (psi g)
- Asiento elástico (P&C)
- FLUJO BAJO
- tapicería estándar
- (Actuadores neumáticos)
- Continuación

Tipo de actuador	DN65 a 100 (2 1/2" a 4")																																								
	16			25			36			63-73-90			100-117			160-180																									
	P	H	D	P	H	D	P	H	D	P	H	D	P	H	D	P	H	D	P	H	D	P	H	D																	
PN9230E 0,2-1,0	Kvs		680-153	Sellado del vástag		6-87	Empuje del actuador en N (lbf)		7,6-11	1,9-28		1,1-16		0,5-7		0,3-4		0,1-1																							
	PN9230E 0,4-1,2	19-276		11,1-161	19-276		19-276	19-276		19-276	19-276	19-276	19-276	19-276	19-276	19-276	19-276	19-276	19-276	19-276	19-276	19-276	19-276	19-276	19-276	19-276	19-276	19-276	19-276	19-276	19-276	19-276	19-276	19-276	19-276	19-276	19-276	19-276	19-276		
PN9233E 2,0-4,0	Kvs		3400-967	Sellado del vástag																																					
	PN9233E 0,2-1,0	19-276		10,7-155	19-276	19-276	19-276	19-276	19-276	19-276	19-276	19-276	19-276	19-276	19-276	19-276	19-276	19-276	19-276	19-276	19-276	19-276	19-276	19-276	19-276	19-276	19-276	19-276	19-276	19-276	19-276	19-276	19-276	19-276	19-276	19-276	19-276	19-276			
PN9330E 0,4-1,2	Kvs		2680-602	Sellado del vástag																																					
	PN9330E 1,0-2,0	19-276		19-276	19-276	19-276	19-276	19-276	19-276	19-276	19-276	19-276	19-276	19-276	19-276	19-276	19-276	19-276	19-276	19-276	19-276	19-276	19-276	19-276	19-276	19-276	19-276	19-276	19-276	19-276	19-276	19-276	19-276	19-276	19-276	19-276	19-276	19-276			
PN9336E 1,0-2,0	Kvs		6700-1506	Sellado del vástag																																					
	PN9336E 2,5-3,5	16750-3766																																							

Nota: Presión diferencial máxima para vapor saturado. Consulte GESTRA para otros líquidos o gases.

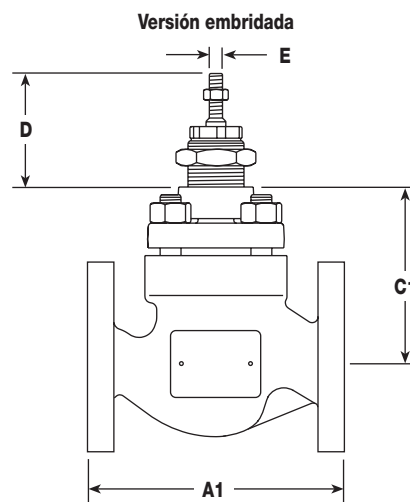
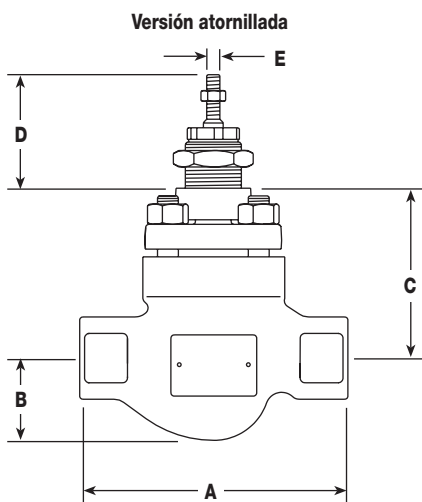
Presiones diferenciales máximas para el cierre de clase VI en bar g (psi g)
- Asiento elástico (P&C)
- FLUJO BAJO
- tapicería estándar
- (Actuadores eléctricos)
- Continuación

Tipo de actuador		DN65 a DN100 (2½" a 4")																							
		Tamaño de la válvula			16			25			36			63-90			100-117			160-180					
Kvs	Selliado del vástagos Empuje del actuador en N (lbf.)	P	H	D	P	H	D	P	H	D	P	H	D	P	H	D	P	H	D	P	H	D			
		AEL71T	900-202	12,1-175	1,7-25	10,4-151	4,5-65	3,8-55	2,9-42	2,4-35	1,3-19	1-15													
AEL71	1200-270	18,2-264	7,8-118	16,6-241	7,2-104	6,4-93	4,8-70	4,3-62	2,4-35	2,1-30	1,1-16														
AEL72/82	2000-450	19-276	19-276	19-276	14,2-206	13,5-196	9,9-144	9,4-136	5,2-75	4,9-71	2,9-42	2-29	1,8-26												
AEL72T	2100-472	15,1-219	4,7-68	19-276	14,2-206	13,5-196	10,5-152	10-145	5,6-81	5,3-77	3,2-46	2,2-32	1,9-28												
AEL73	4000-899								12,3-178	10,5-152	12-174	6,5-94	4,6-67												
AEL74/84	6000-1349								19-276	17,6-255	19-276	11-160	7,4-107												
AEL75/85	8000-1798												10,2-148												
AEL76/86	12000-2698												16,7-242												
AEL77/87	15000-3372																								
AEL83	2300-517 (empuje reducido)	19-276	19-276	19-276	16,8-244	16,1-234	10,5-152	10-145																	
	4500-1012								12,3-178	10,5-152	12-174	6,5-94	4,6-67												

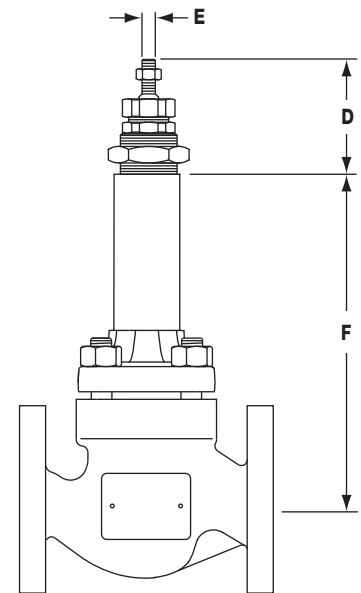
Nota: Presión diferencial máxima para vapor saturado. Consulte GESTRA para otros líquidos o gases.

Dimensiones para la válvula de control de dos puertos **GCV** aproximadas en mm y (pulgadas).

Tamaño de la válvula	Atornillado BSP			Con bridas			D	Hilo E	Juntas de fuelle y capó ampliado	
	A	B	C	Todos (excepto LE43/LE63 JIS/KS10)	A1 LE43/63 JIS/KS10	C1			mm	F pulgadas
DN15 (1/2")	130-5,1	40-1,6	103-4,1	130-5,1	124-4,9	103-4,1	69-2,7	M8	216	8,5
DN20 (3/4")	155-6,1	45-1,8	103-4,1	150-5,9	144-5,7	103-4,1			218	8,58
DN25 (1")	160-6,3	50-2,0	103-4,1	160-6,3	160-6,3	103-4,1			214	8,42
DN32 (1 1/4")	185-7,3	60-2,4	132-5,2	180-7,1	176-7,0	132-5,2			243	9,57
DN40 (1 1/2")	205-8,1	65-2,6	132-5,2	200-7,9	198-7,8	132-5,2			238	9,37
DN50 (2")	230-9,1	80-3,1	127-5,0	230-9,1	222-8,7	127-5,0				
DN65 (2 1/2")				290-11,4	290-11,4	201-7,9	81-3,2	M12		
DN80 (3")				310-12,2	310-12,2	201-7,9			365	14,37
DN100 (4")				350-13,8	350-13,8	216-8,5				



Versión con fuelle de estanqueidad o bonete extendido

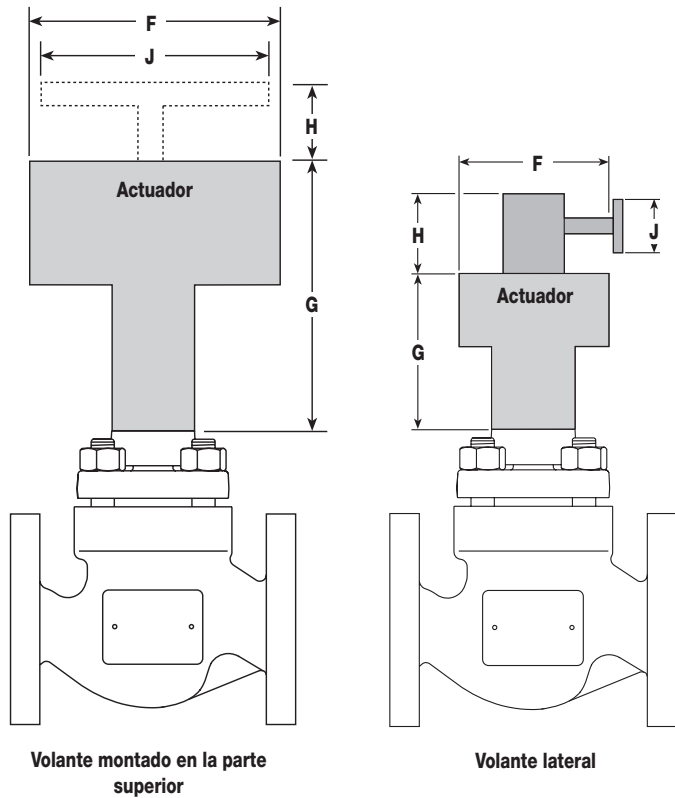


Pesas aproximado en kg (y lbs)

Tamaño de la válvula	Válvulas KE					Válvulas LE				Fuelle adicional y capó ampliado
	KE43	KE61	KE63	KE71	KE73	LE31	LE33	LE43	LE63	
DN15 (1/2")	6,0-13	4,5-10	5,5-12	4,5-10	5,5-12	4,0-9	5,0-11	5,0-11	5,0-11	4,5-10
DN20 (3/4")	6,8-15	5,5-12	6,8-15	5,5-12	6,8-15	5,0-11	6,0-13	6,0-13	6,0-13	
DN25 (1")	7,0-15	6,0-13	7,0-15	6,0-13	7,0-15	5,5-12	6,5-14	6,5-14	6,5-14	
DN32 (1 1/4")	13,5-30	11,5-25	13,5-30	11,5-25	13,5-30	9,0-20	10,0-22	10,0-22	10,0-22	5,5-12
DN40 (1 1/2")	14,0-31	12,0-26	14,0-31	12,0-26	14,0-31	10,0-22	12,8-28	12,8-28	12,8-28	
DN50 (2")	17,0-37	13,0-29	17,0-37	13,0-29	17,0-37	11,0-24	15,0-33	15,0-33	15,0-33	
DN65 (2 1/2")	35,0-77		35,0-77		35,0-77	-	32,0-71	32,0-71	32,0-71	10-21
DN80 (3")	40,0-88		40,0-88		40,0-88	-	36,0-79	36,0-79	36,0-79	
DN100 (4")	54,0-119		54,0-119		54,0-119	-	53,0-117	53,0-117	53,0-117	

Dimensiones/pesos para la gama de actuadores PN **aproximados en mm y kg (pulgadas y libras).**

Alcance del actuador y variantes	F		G		H		J		Peso			
	mm	pulgadas	mm	pulgadas	mm	pulgadas	mm	pulgadas	Actuador		Con volante	
									kg	lbs	kg	lbs
PN9100E	170	611/16"	275	10 ⁷ / ₈ "	55	2 ³ / ₁₆ "	225	8	6	13,25	+5,86	+13,00
PN9100R					140	5 ¹ / ₂ "					+2,50	+5,50
PN9200E	300	11	300	11 ⁷ / ₈ "	55	2 ³ / ₁₆ "	225	8	17	37,50	+7,20	+15,75
PN9200R					140	5 ¹ / ₂ "					+3,77	+8,50
PN9320E	390	15 ¹ / ₂ "	325	12 ⁷ / ₈ "	65	2 ⁹ / ₁₆ "	350	13 ³ / ₄ "	27	59,50	+7,20	+15,75
PN9320R					150	15 ⁵ / ₈ "					+3,77	+8,50
PN9330E	390	15 ¹ / ₂ "	335	13 ³ / ₈ "	65	2 ⁹ / ₁₆ "	350	13 ³ / ₄ "	27	59,50	+7,20	+15,75
PN9330R					150	15 ⁵ / ₈ "					+3,77	+8,50
TN2100E	405	16	369	14 ¹ / ₂ "	402	15 ⁵³ / ₆₄ "	330	13	37	83,25	+23,00	+51,75
TN2100R												
TN2100DA	405	16	369	14 ¹ / ₂ "					30	67,50		



Dimensiones/pesos

para las gamas de actuadores **AEL**
aproximado en mm y kgs (y en pulgadas y lbs)

Actuador	F		G		Peso	
	mm	pulgadas	mm	pulgadas	kg	lbs
AEL3	230	9	283	11 ¹ / ₄	5,7	12,5
AEL71T	162	6	490	19 ¹ / ₄	8,7	19,5
AEL72T			508	20	9,3	20,5
AEL71	129	5	292	11 ¹ / ₂	2,1	5
AEL72-3	173	7	379	15	4,8	11
AEL74	211	8 ¹ / ₄	474	18 ³ / ₄	8,0	18
AEL75-7	259	10 ¹ / ₄	527	20 ³ / ₄	15,0	33
AEL78	283	11 ¹ / ₄	657	26	19,0	42
AEL62-3	180	7	459	18	5,0	11
AEL64			490	19 ¹ / ₄	7,0	15,5
AEL65			557	22	10,0	22
AEL66	226	9	760	30	20,0	44

Recambios

Válvula de control de dos puertos GCV DN15 a DN100 - de 1/2" a 4

Las piezas de repuesto disponibles se muestran en contorno sólido. Las piezas marcadas con una línea gris no se suministran como repuestos.

Nota: Cuando realice un pedido de piezas de repuesto, especifique claramente la descripción completa del producto que figura en la etiqueta del cuerpo de la válvula, ya que así se asegurará de que se suministran las piezas de repuesto correctas.

Recambios disponibles - Serie K

Tuerca de sujeción del actuador		A
Juego de juntas	(Sin fuelle)	B, G
	Empaquetadura de PTFE	C
Kits de juntas de vástago	Embalaje de grafito	C1
	Juego de juntas de grafito	C2
	* Igual porcentaje de recorte (No se suministran juntas)	D, E
Kit de vástago y asiento	Embellecedor de apertura rápida (No se suministran juntas)	D1, E
	Embellecedor lineal (No se suministran juntas)	D2, E
Junta de asiento blando de PTFE		H

Especifique si se trata de un embellecedor reducido.

Cómo pedir recambios

Pida siempre los recambios utilizando la descripción que figura en la columna "Recambios disponibles" e indique el tamaño y el tipo de válvula, así como la descripción completa del producto.

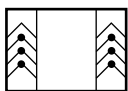
Ejemplo:

1 - Kit de juntas de vástago de PTFE para una válvula de control GESTRA DN25 GCV de dos puertos KE43 PTSUSS.2 K_v 10.

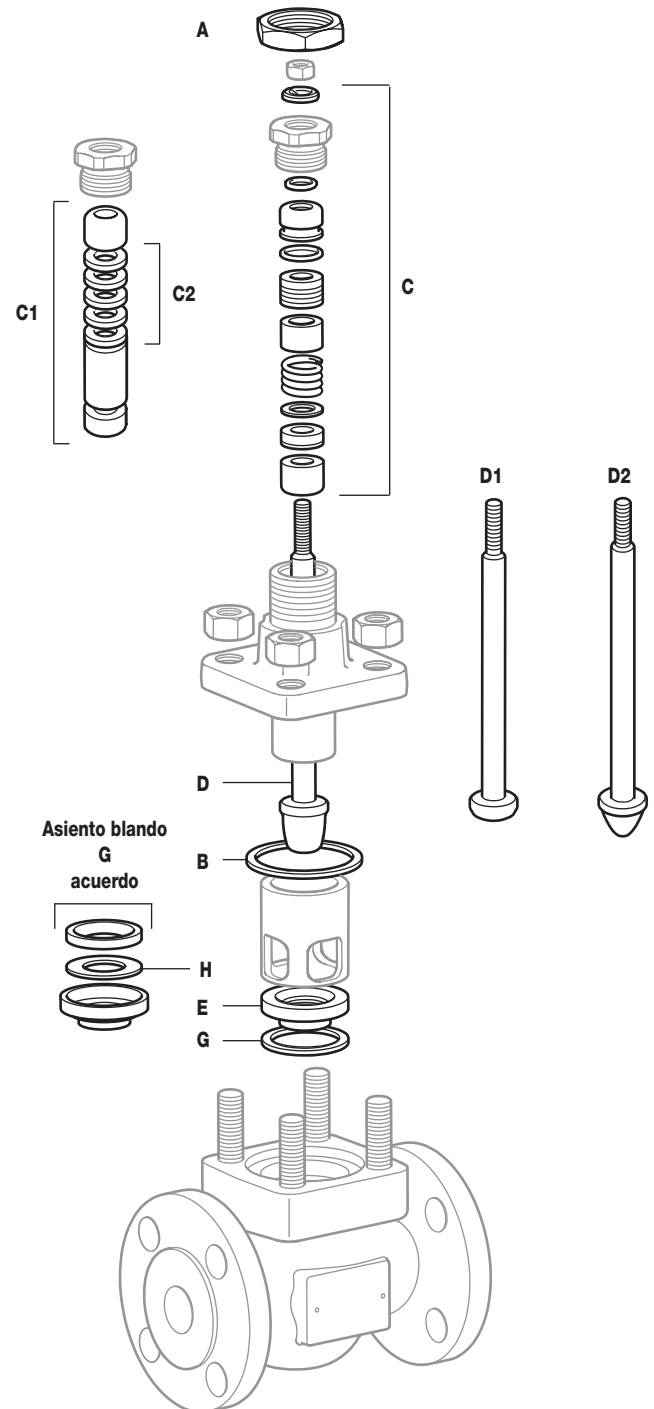
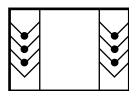
Cómo colocar los recambios

Las instrucciones completas de montaje figuran en las Instrucciones de instalación y mantenimiento suministradas con el repuesto.

*
PTFE
sellado del vástago



PTFE
sellado del vástago
para servicio de vacío



Recambios

Válvula de control de dos vías GCV con fuelle de estanqueidad - Tipo D DN15 a DN100 - de 1/2" a 4

Las piezas de repuesto disponibles se muestran en contorno sólido. Las piezas marcadas con una línea gris no se suministran como repuestos.

Nota: Cuando realice un pedido de piezas de repuesto, especifique claramente la descripción completa del producto que figura en la etiqueta del cuerpo de la válvula, ya que así se asegurará de que se suministran las piezas de repuesto correctas.

Recambios disponibles - Serie K

Tuerca de sujeción del actuador		A
Juego de juntas	(Fuelle sellado)	B, G
Kit de juntas de vástago	Juego de junta y retén secundario de grafito	C3
	*Porcentaje de recorte igual (No se suministran juntas)	D6, E
Kit de vástago y asiento	Embellecedor de apertura rápida (No se suministran juntas)	RE7, MI
	Embellecedor lineal (No se suministran juntas)	D8, E
Conjunto de cierre de fuelle		F
Junta de asiento blando de PTFE		H

* Especificar si es un embellecedor reducido.

Cómo pedir recambios

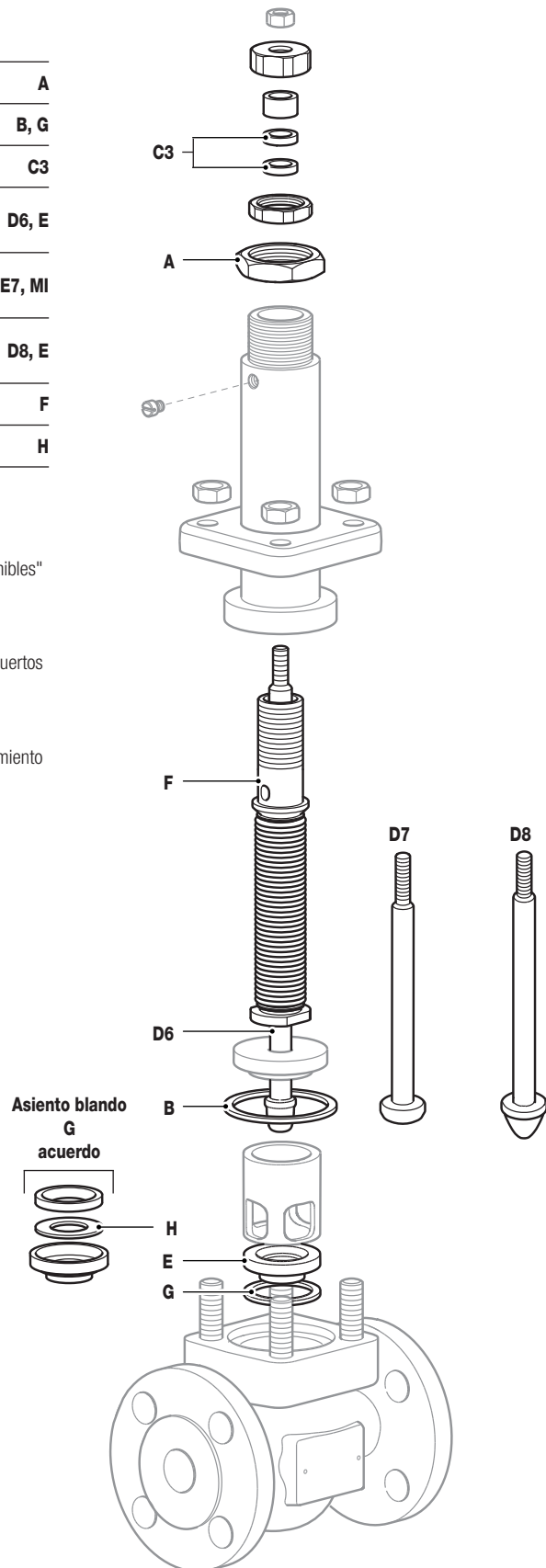
Pida siempre los recambios utilizando la descripción que figura en la columna "Recambios disponibles" e indique el tamaño y el tipo de válvula, así como la descripción completa del producto.

Ejemplo:

1 - Juego de juntas de vástago de grafito para una válvula de control GESTRA DN25 GCV de dos puertos KE43 DTSUSS.2 Kv 10.

Cómo colocar los recambios

Las instrucciones completas de montaje figuran en las Instrucciones de instalación y mantenimiento suministradas con el repuesto.



Guía de selección de GCV:

Tamaño de la válvula	Norma EN = DN15, DN20, DN25, DN32, DN40, DN50, DN65, DN80 y DN100	DN25
Serie de válvulas	K = Válvula de control de 2 vías serie K L = Válvula de control de 2 vías serie L	K
Característica de la válvula	E = Porcentaje igual F = Apertura rápida L = Lineal	E
Tipo de brida	En blanco = ES (PN)	En blanco
Flujo	En blanco = en T = en	En blanco
Material de la carrocería	3 = Hierro fundido 4 = Acero al carbono 6 = Acero inoxidable 7 = Fundición nodular	4
Conexión	1 = Atornillado 3 = Con bridas	3
Sellado del vástago	D = Fuelles/sellos secundarios de grafito H = Grafito N = PTFE con casquillo Nitronic - sólo DN15 a DN50 P = PTFE V = PTFE para servicio de vacío	P
Asientos	C = Asiento PEEK reversible estanco al vapor G = Asiento blando de PTFE P = PEEK completo S = Acero inoxidable 316L T = Acero inoxidable 431 W = 316L con estelita™ 6 revestimientos	T
Tipo de embellecedor	A1 = 1 etapa anticavitación A2 = Anticavitación de 2 etapas P1 = Jaula de bajo ruido de 1 etapa P2 = Jaula de 2 etapas de bajo ruido P3 = Jaula de 3 etapas de bajo ruido S = Acabado estándar	S
Equilibrado de recortes	B = Equilibrada (no disponible con la opción de asiento C) U = Desequilibrado	U
Tipo de capó	E = Extendido (sólo disponible para la serie K) S = Normas	S
Atornillado	H = Alta temperatura S = Normas	S
Serie	2 = 2	2
Kvs	Por especificar	Kv 16
Tipo de conexión	Por especificar	Brida PN40

Ejemplo de selección:

DN32	-	K	E	4	3	P	T	S	U	S	S	2	-	Kv 16	-	Brida PN40
------	---	---	---	---	---	---	---	---	---	---	---	---	---	-------	---	------------

Cómo hacer un pedido

Ejemplo: 1 off GESTRA GCV DN32 KE43PTSUSS.2 Kv 16 válvula de control de dos puertos con conexiones PN40 embreadas.

GESTRA AG

Münchener Straße 77, 28215 Bremen, Alemania
Teléfono +49 421 3503-0, Fax +49 421 3503-393
Correo electrónico info@de.gestra.com, Web www.gestra.com

