



# Produktübersicht Technische Information

Armaturen • Industrie-Elektronik  
Wärmetechnische Apparate und Behälter

Ausgabe 2024



**Making Steam Smarter**  
Produkteffizienz durch  
intelligente Lösungen  
steigern

Engineering steam performance



## Willkommen in der Welt von GESTRA

Die folgenden Seiten sind mehr als nur eine Auflistung all unserer lieferbaren Produkte. Sie sind vielmehr das Ergebnis von über 120 Jahren unermüdlicher Innovation, rigoroser Prüfung und kontinuierlicher Verbesserung. Sie sind Zeugnis des Erfindungsreichtums und fortwährenden Bemühens der GESTRA Ingenieur:innen, die sichersten, effizientesten und nachhaltigsten Dampf- und Kondensatsysteme zu schaffen.

Der Weg zum Weltmarktführer in der Dampfindustrie nahm seinen Anfang in der stolzen Industriestadt Bremen, als Gustav Friedrich Gerdts im Jahre 1902 sein Unternehmen in der Nähe des Bahnhofs gründete.

Heute mehr denn je sind wir der festen Überzeugung, dass Forschung und Innovation der Schlüssel zu unserem und Ihrem Erfolg sind.

Die Einsatzbereiche für Dampf haben sich natürlich im Laufe der Jahre verändert und wir bei GESTRA waren dabei stets Wegbegleiter und an vorderster Spitze bei der Entwicklung neuer, effizienter Verfahren und Lösungen.

Wenn Sie sich für GESTRA Technologie entscheiden, wählen Sie nicht nur Produkte aus einem Katalog aus, denn in enger Zusammenarbeit mit unseren Kunden entwickeln wir nachhaltige Lösungen zur Prozessoptimierung und unterstützen Kundenprojekte mit fachkundigem Rat und einzigartiger Expertise.

In jedem GESTRA Produkt steckt die hohe Qualität, große Zuverlässigkeit und lange Tradition deutscher Ingenieurskunst.



## Unser Engagement für Nachhaltigkeit und Zukunftssicherheit

Wir bei GESTRA fühlen uns sowohl dem innovativen Fortschritt als auch dem Schutz und Erhalt unseres Planeten verpflichtet. Ganz besonders stolz sind wir deshalb auf unsere Silber Medaille von Ecovadis, der welt-weit führenden Ratingagentur für Nachhaltigkeitsbewertungen. Diese Auszeichnung zeugt von unserer Verpflichtung unseren Mitarbeitern und Kunden gegenüber, unseren Hauptaugenmerk auf Nachhaltigkeit zu legen.



Unsere Verantwortung gegenüber der Zukunft wird konkret in GESTRAS **One Planet: Engineering with Purpose** Strategie dargelegt, einem umfassenden Konzept mit sechs Themenschwerpunkten.

Mehr Information zu unserem Nachhaltigkeitskonzept finden sie unter: <https://www.gestra.com/sustainability>



### Unser Nachhaltigkeitsversprechen in Zahlen

2022 konnten wir mit nur 10 GESTRA Produktgruppen unseren Kunden weltweit zu folgenden CO<sub>2</sub>-, Energie- und Wasser Einsparungen verhelfen:



**1.261.580**

Tonnen CO<sub>2</sub>  
pro Jahr



**17.706.268**

Giga Joules Energie  
pro Jahr



**5.348.285**

m<sup>3</sup> Wasser  
pro Jahr

### Dies entspricht



**57.344.555**

Ausgewachsenen  
Bäumen



**222.441**

mal einem durch-  
schnittlichem Jahres  
pro Kopf Energie-  
verbrauch (UK)



**2.139**

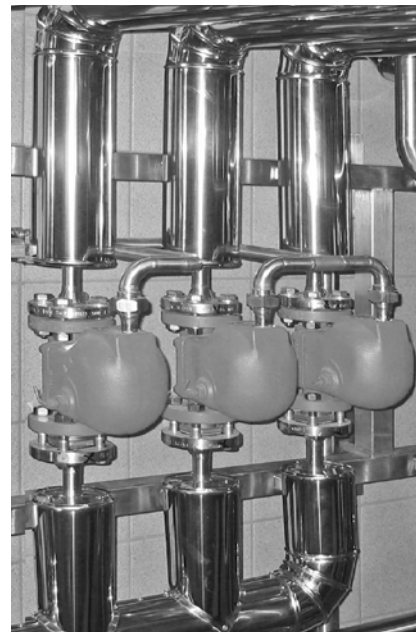
Olympischen  
Schwimmbädern

# Produktübersicht

<b>Armaturen</b>	Kondensatableiter Kondensatableiter-Kontrollgeräte Entwässerungsmodule	
	Schwerkraftumlaufsperrn Muffen-Rückschlagventile DISCO-Rückschlagventile	DISCOCHECK-Doppelrückschlagklappen DISCO-Rückschlagklappen
	Rücklauf-temperaturbegrenzer Mechanische Temperatur- und Druckregler Regel- und Stellventile	Sicherheitsventile Schmutzfänger Absperrventile
<b>Industrie-Elektronik – Systemlösungen –</b>	Allgemein	Grundlagen, Typenschlüssel, Dampfkesselschema Übersicht Alt-/Neu-Geräte Übersicht aktuelle Bauteilkennzeichen
	Niveau	Die SPECTOR-Familie – SPECTOR <i>compact</i> , SPECTOR <i>modul</i> , SPECTOR <i>connect</i>
	Leitfähigkeit, Absalzen Abschlammern, Temperatur Öl- und Trübungsmessung Betriebsdaten Fernübertragen und -parametrieren, regeln und steuern	SPECTOR <i>compact</i> , SPECTOR <i>modul</i> SPECTOR <i>connect</i> Konventionell SPECTOR <i>connect</i> , SPECTOR <i>com</i> , SPECTOR <i>control</i>
<b>Wärmetechnische Apparate und Behälter</b>	Kondensatsammel- und Rückspeiseanlagen Heißdampfkuhlanlagen Dampfumformer Reindampferzeuger Wärmeübertrageanlagen Pump-Kondensatableiter Station Pumpenloser Kondensatheber Station	Kondensatsammel- und -rückspeiseanlage (Pumpen mit Frequenzumrichter) Brüdenwärmetauscher Speisewasserentgasungsanlagen Mischkühler Kondensatkompensatoren Dampftrockner, Dampfreiniger Behälter
<b>Akademie Planer und Anwender Allgemeine Informationen</b>	GESTRA Seminare, Mobiler Prüfstand Auslegungssoftware, CAD-Zeichnungen Informationen zur Druckgeräte-Richtlinie Informationen zur EX-Schutzrichtlinie	Fachliteratur Technische Dokumentationen Werkstoffbezeichnungen, Dampftafel Ausführung GESTRA Armaturen

PLZ-Bereich/Zuständigkeit		Telefon	E-Mail
<b>Unternehmenszentrale</b>		0421 3503-0	info@de.gestra.com
<b>Außendienst Region</b>			
01 - 03, 10, 14 - 18	Oliver Schneider	0171 2212268 0421 3503248	oliver.schneider@de.gestra.com
04 - 09, 38 - 39, 99	Michael Schurig	0171 3342400 0421 3503471	michael.schurig@de.gestra.com
19 - 25, 29	Arno Wessalowski	0171 9719486 0421 3503436	arno.wessalowski@de.gestra.com
26 - 28, 48 - 49	Joshua Fohs	0171 2218736 0421 3503445	joshua.fohs@de.gestra.com
30 - 34, 37, 57, 59	Frank Wrasmann	0171 5537049 0421 3503432	frank.wrasmann@de.gestra.com
40 - 42, 44 - 47, 50-53, 58	Nicole Gilgen	0162 2621573 0421 3503586	nicole.gilgen@de.gestra.com
35 - 36, 54 - 56, 60 - 61, 63 - 69 70 - 79, 88 - 89	Matthias Margraf	0171 2213788 0421 3503525	matthias.margraf@de.gestra.com
80 - 87, 94	Vertretung: Stefan Tuma	0171 2213814 0421 3503240	Vertretung: stefan.tuma@de.gestra.com
90-93, 95-98	Stefan Tuma	0171 2213814 0421 3503240	stefan.tuma@de.gestra.com
<b>Außendienst Key Account</b>			
Key Account Energie	Markus Fuchs	0171 2217366 0421 3503434	markus.fuchs@de.gestra.com
Key Account Chemie	Volker Poniwaß	0175 2623663 0421 3503503	volker.poniwass@de.gestra.com
Key Account Chemie	Carsten Zeus	0175 4334014 0421 3503245	carsten.zeus@de.gestra.com
Key Account Petrochemie	Jens Brinkmann	0171 2218734 0421 3503228	jens.brinkmann@de.gestra.com
Key Account Kesselausrüstung	Simon Dolligkeit	0171 2216354 0421 3503532	simon.dolligkeit@de.gestra.com
Key Account Kesselausrüstung	Jens Brinkmann	0171 2218734 0421 3503228	jens.brinkmann@de.gestra.com
<b>Leitung Kundendienst Deutschland</b>			
Leiter Kundendienst	Heiko Schwenke	0160 98274141 0421 3503329	heiko.schwenke@de.gestra.com

## GESTRA Kondensatableiter und Kondensatableiter-Kontrollgeräte



	<b>Seite</b>
Auswahl der Kondensatableiter.....	5
Thermische Kondensatableiter <b>BK</b> mit Bimetallregler.....	6 – 7
Thermische Kondensatableiter <b>MK</b> mit Membranregler.....	8 – 9
Schwimmerkondensatableiter <b>UNA, UNA-Spezial</b> .....	10 – 16
Kondensatableiter aus <b>Edelstahl MK, UNA</b> .....	siehe MK, UNA
Thermodynamische Kondensatableiter <b>DK</b> .....	17 – 18
Kondensatableiter für Steril- und Aseptikbereiche (SIP) <b>SMK</b> .....	19 – 20
Kondensatableiter für spezielle Aufgaben	
Anfahr-Entwässerungsventil <b>AK</b> .....	21 – 22
Kondensatabflussregler <b>UBK</b> .....	21 – 22
Kondensatableiter für Niederdruck-Dampfheizungen <b>MK</b> .....	21 – 22
Kondensatableiter für große Kondensatmengen <b>TK, GK</b> .....	21 – 22
Dampfentlüfter <b>BK, MK</b> .....	siehe BK, MK
Kondensatableiter für UNIVERSAL-Anschlusseinheiten (Swivel-Anschluss) <b>BK, MK, DK, IB</b> .....	23
Anschlusseinheiten mit UNIVERSAL-Anschluss (Swivel-Anschluss) <b>TS, UC, UCY</b> .....	24 – 25
Druckluftentwässerer	
Kugelschwimmerableiter zur Entwässerung von Druckluft und Gasen <b>UNA</b> .....	26
Pumpkondensatableiter, Kompakt-Kondensatheber <b>UNA</b> .....	27
Warum Kondensatableiter prüfen.....	28
Kondensatableiter-Kontrollgeräte <b>VK, VKE, VKP, ecoBolt</b> .....	29 – 32
Entwässerungsmodul <b>QuickEM, QuickEM-Control</b> .....	33 – 35
Manifold <b>GMF</b> .....	36
Anschluss-Set .....	37
Fragebogen für die Ausarbeitung eines Angebotes.....	38

# Die Erweiterung der UNA 4 Familie: UNA 47

## Bewährte Zuverlässigkeit und neue Flexibilität jetzt auch in PN 63

Der neue Kugelschwimmerkondensatableiter UNA 47 ist der Nachfolger des bewährten UNA 27h. Neu ist die flexible Änderung der Durchflussrichtung, welche wie beim UNA 4 gewohnt nachträglich an die Einbausituation angepasst werden kann. Der UNA47 ist in den Nennweiten DN 15 – DN 50 verfügbar und bietet damit eine breitere Vielfalt an Nennweiten gegenüber seinem Vorgänger. In der Duplex-Ausführung des UNA 47 ist ein Bimetall-Entlüfter verbaut, sodass der Ableiter auch für Anwendungen mit überhitztem Dampf geeignet ist. In Sachen Leistung steht der UNA 47 seinem Vorgänger in nichts nach! Das Gewicht des Ableiters konnte reduziert werden, wodurch das Handling bei der Installation und Wartung erleichtert wird.

### Ausführungen:

- Gehäuse-/Haubenwerkstoff:  
1.5415/1.5419
- Nennweiten: DN 15, DN 20, DN 25,  
DN 40, DN 50
- Anschlussarten: Flansch EN 1092-1  
PN 63; Flansch ASME B 16.5 Class  
400/(600); Schweißmuffen EN/ASME,  
Rohr-Schweißmuffen EN/ASME, Rohr-  
schweißenden EN und ASME
- Differenzdrücke: AO 16, AO 28, AO 45

### Besondere Merkmale:

- Regelgarniturtyp: mit und ohne ther-  
mischer Entlüftung durch robusten  
Bimetallregler (Duplex/Simplex) (UNA 47  
MAX nur mit Regelmembran verfügbar)
- Durchflussrichtungen: H L-R, H R-L, V  
(nachträglich umbaubar)
- Optionen:
  - ◆ Sonderbaulänge zum Austausch  
eines UNA 27h
  - ◆ Hand-Anlüftvorrichtung
  - ◆ Hand-Entlüftungsventil für Duplex





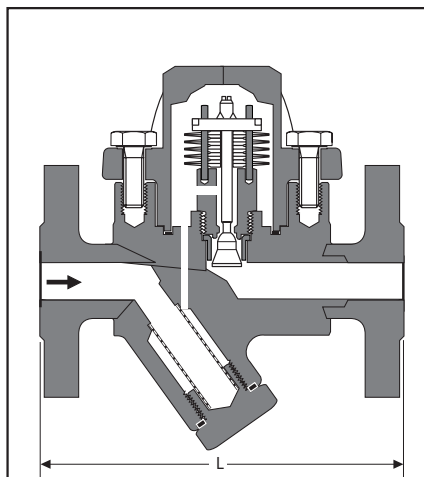
### Auswahl der Kondensatableiter

Kein Kondensatableitersystem ist für sämtliche Bedarfsfälle gleich gut geeignet. Je nach Betriebsfall ist das eine oder andere System die optimale Lösung.

Mit der folgenden Tabelle möchten wir Sie bei der Auswahl des geeigneten Ableitersystems unterstützen. 16 Beurteilungskriterien, vorgegeben von der Betriebsweise der Anlage und den speziellen Forderungen der Anlagenbetreiber, helfen bei der Auswahl.

Beurteilungskriterien		Kondensatableiter-System							Bemerkungen
		Bimetallregler Typ BK	Regelmembran Typ MK	Regelmembran Typ S/MK	Thermodynamisch Typ DK	Kugelschwimmer Typ UNA, Duplex	Kugelschwimmer Typ UNA, Simplex	Pumpkondensatableiter Typ UNA 25-PK	
1. Funktionsfähigkeit bei verschiedenen Kondensaten	Kondensat aus Wasserdampf	1	1	1	1	1	1	1	Für „kalte“ Kondensate und Kondensate, deren Siedeverlauf von dem des Wassers abweicht, sind nur Kugelschwimmerableiter mit Simplexsteuerung (ohne thermische Entlüftung) geeignet *) Nur für Fluidgruppe 2 (ungefährliche Medien)
	Kondensat aus Druckluft	-	-	-	-	-	1	1	
	Kondensat, Destillat aus chemischer Produktion	-	-	-	-	-	1	3*)	
2. Funktionsfähigkeit bei verschiedenen Betriebsweisen	Kontinuierlicher Betrieb: Ständiger Kondensatanfall Menge und Druck schwanken	2	1	1	1	1	1	1	
	Diskontinuierlicher Betrieb: Zeitweilig kein Kondensatanfall, Menge und Druck schwanken stark	2	1	1	2	1	3*)	1	*) z. B. Entlüftungsschwierigkeiten
	Beliebiger Betrieb: Wärmetauscher kann auch dampfseitig geregelt sein	3**)	2	2	2*)	1	3*)	1	*) Entlüftungsschwierigkeiten *) Entlüftungsschwierigkeiten u. U. zu geringer Durchsatz
3. Funktionsfähigkeit bei Gegendruck	bis etwa 30 % vom Vordruck	1	1	1	1	1	1	1	
	von 30 % bis 60 % vom Vordruck	3*)	1	1	1	1	1	1	*) u. U. Nachregulierung erforderlich
	größer 60 % vom Vordruck	3*)	1	1	3	1	1	1	*) u. U. Nachregulierung erforderlich
	größer 100 % vom Vordruck	-	-	-	-	-	-	1	
4. Schmutzverträglichkeit	Kondensat sehr stark verschmutzt	1	1	1	1	1	1	1	
5. Entlüftung	selbsttätig (automatische Entlüftung)	1	1	1	2	1	3*)	1	*) Entlüftung manuell bzw separat
6. Möglichkeit der Ableitung des Kondensates bei bestimmten Temperaturen	Kondensattemperatur praktisch Siedetemperatur	2*)	2**)	2**)	1	1	1	1	Dies kann bei Kleinstwärmetauschern, z. B. Laborgeräten, der Fall sein. *) u. U. Nachregulierung erforderlich **) evtl. Sonderregelmembran erforderlich
	Kondensatunterkühlung gewünscht ca. 30 K	1*)	1**)	1**)	-	-	-	-	*) mit U-Regler oder durch Nachregulierung **) mit U-Regelmembran
	Kondensatunterkühlung einregulierbar	2*)	-	-	-	-	-	-	*) Bei Nachregulierung Durchsatzverminderung! Ggf. Einsatz des Kondensatableitersreglers UBK
7. Frostsicherheit		1	1	1	1	1*)	3*)	3	*) Frostsicherheit nur bei V-Modell gegeben.
8. Dampfverlustfreie Funktion	Kondensatanfall nur zeitweilig	1	1	1	2	1	1	1	
	Kondensatanfall gering (< 10 kg/h)	1	1	1	2	1	1	1	
	ständiger Kondensatanfall (> 10 kg/h)	1	1	1	1	1	1	1	
9. Wasserschlagempfindlichkeit		1	1*)	1*)	1	3*)	3*)	1	*) Ausführungen mit Rückschlagsicherung = 1
10. Rückschlagsicherung		1	1*)	1*)	-	-*)	-*)	1	*) Ausführungen mit Rückschlagsicherung = 1
11. Vakuumeinsatz		3	-	-	2	-	1	1	
12. Beliebige Einbaulage		1	1	1	1	-*)	-*)	-	*) UNA 1..., UNA 4... ist umbaubar
13. Servicefreundlichkeit		1	1	1	1	1	1	1	
14. Lebensdauer der Regeleinheit		1	2	2	2	1	1	1	
15. Einsatz bei überhitztem Dampf		1	3	3	2	1/3*)	1	1	*) UNA 1x, 2x, 4x
16. Einsatz: Aseptik/Steril		-	-	1	-	-	-	-	

A1



BK 45, BK 46  
DN 15, 20, 25



ohne Verstellvorrichtung

### Merkmale der BK-Baureihe

- Robuster Regler für härteste Betriebsbedingungen (unempfindlich gegen Wasserschläge und Einfrieren)
- Für überhitzten Dampf geeignet
- Automatische Entlüftung (Kondensatableiter auch als Thermischer Entlüfter für Dampfanlagen einsetzbar)
- Einbaulage beliebig (Einbau in horizontaler und vertikaler Rohrleitung)
- Stufendüse wirkt als Rückschlagsicherung
- Innenteile aus korrosionsbeständigen Edelstählen
- Wartung ohne Ausbau des Gehäuses aus der Rohrleitung möglich
- Abdichtung zwischen Gehäuse und Regler über metallische Grundbuchse
- Komplette Baureihe bis zu Differenzdrücken von 275 bar
- Integrierte Kondensatableiterüberwachung für BK 45 optional erhältlich (Temperatur oder Dampfverluste)

### Verwendung

Für unregelmäßige Heizprozesse.

Entwässerung von:

- Sattdampfleitungen
- Heißdampfleitungen
- Begleitheizungen

Auch als thermische Dampfentlüfter verwendbar.

### Dampfentlüfter

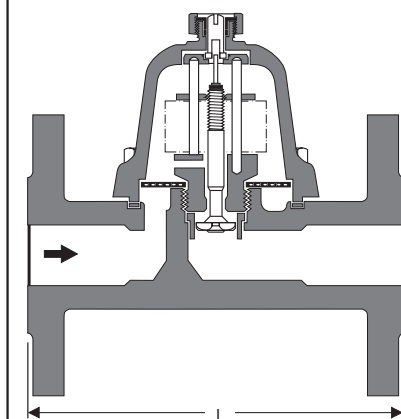
#### Thermische Entlüfter mit Bimetallregler

Thermische Kondensatableiter mit Duostahlreglern der Baureihe BK sind grundsätzlich auch als Dampfentlüfter verwendbar.

#### Verwendung

Thermische Entlüfter zum automatischen Ausschleusen von Luft und nicht kondensierbaren Gasen sowie von Dampf/Luft-Gemischen aus Dampfleitungen und Wärmetauschern.

Je nach Anwendungsfall kann eine Sondereinstellung erforderlich sein.



BK 15, DN 40, 50

### Einsatzgrenzen

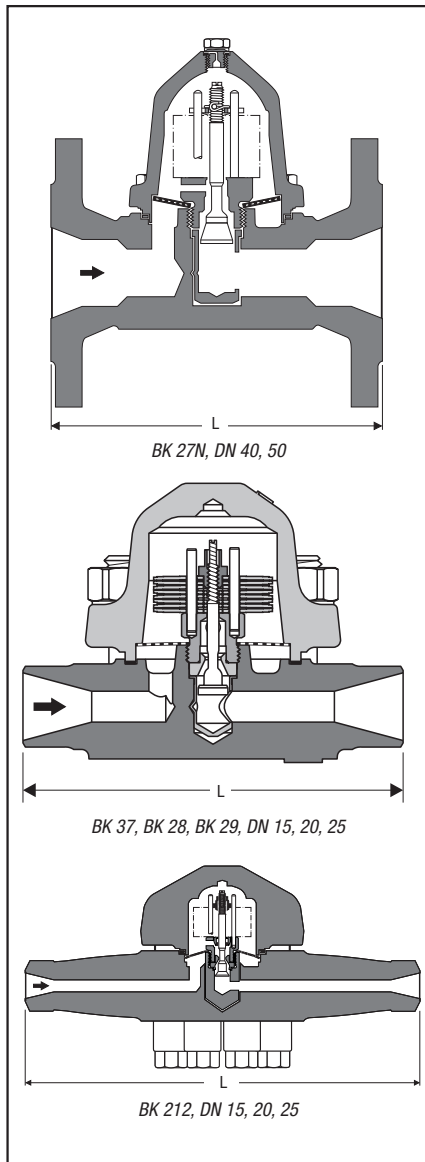
Typ	PN / Class	$\Delta PMX$ [bar]	Werkstoffe		Druck- / Temperatur <sup>1)</sup>		p/T	
			EN	ASTM	PMA [bar]	TMA [°C]	[bar/°C]	
BK 45, BK 45U <sup>3)</sup>	PN 40	22	1.0460	A105	40,0	420	27,6 / 300	17,1 / 420
BK 45, BK 45U <sup>3)</sup>	Class 300	22	1.0460	A105	51,1	425	39,8 / 300	28,8 / 425
BK 45-LT	Class 300	22	–	SA350 LF2	51,1	425	51,1 / –46 <sup>4)</sup>	28,8 / 425 <sup>4)</sup>
BK 15 DN 40, 50	PN 40	22	1.0460	A105	40,0	420	27,6 / 300	17,1 / 420
BK 15 DN 40, 50	Class 300	22	1.0460	A105	51,1	425	39,8 / 300	28,8 / 425
BK 46	PN 40	32	1.5415	A182-F1 <sup>2)</sup>	40	450	39,0 / 250	27,6 / 450
BK 46	Class 300	32	1.5415	A182-F1 <sup>2)</sup>	51,7	450	41,1 / 250	29,8 / 450
BK 37	PN 63/100	45	1.5415	A182-F1 <sup>2)</sup>	100	530 <sup>4)</sup>	100,0 / 450 <sup>4)</sup>	30,9 / 530 <sup>4)</sup>
BK 27N DN 40, 50	PN 63	45	1.5415	A182-F1 <sup>2)</sup>	63	530	54,0 / 300	13,0 / 530
BK 28	PN 100	85	1.5415	A182-F1 <sup>2)</sup>	100	530 <sup>4)</sup>	100,0 / 450 <sup>4)</sup>	30,9 / 530 <sup>4)</sup>
BK 29	PN 160	110	1.7335	A182-F12	160	540 <sup>4)</sup>	131,5 / 450 <sup>4)</sup>	44,5 / 540 <sup>4)</sup>
BK 212	PN 630	275	1.7383	A182-F22	630 <sup>4)</sup>	540 <sup>4)</sup>	447,0 / 500 <sup>4)</sup>	261,0 / 540 <sup>4)</sup>
BK 212-F91	–	275	1.4903	A182-F91	775 <sup>4)</sup>	580 <sup>4)</sup>	607,0 / 500 <sup>4)</sup>	205,0 / 580 <sup>4)</sup>
BK 212-S	PN 630	275	1.7383	A182-F22	630	580	289,0 / 540 <sup>4)</sup>	163,0 / 580 <sup>4)</sup>
BK 212-F91-SD	–	275	1.4903	A182-F91	775	625	473,0 / 575 <sup>4)</sup>	255,0 / 625 <sup>4)</sup>
BK 212-F92-SD	–	275	1.4901	A182-F92 <sup>2)</sup>	800	650	418,0 / 600 <sup>4)</sup>	207,0 / 650 <sup>4)</sup>
BK 37-ASME	Class 400/600	45	–	A182-F12	103,4 <sup>4)</sup>	500 <sup>4)</sup>	85,7 / 300 <sup>4)</sup>	42,8 / 500 <sup>4)</sup>
BK 28-ASME	Class 600	85	–	A182-F12	103,4 <sup>4)</sup>	500 <sup>4)</sup>	85,7 / 300 <sup>4)</sup>	42,8 / 500 <sup>4)</sup>
BK 29-ASME	Class 900	110	–	A182-F12	155,1	540 <sup>4)</sup>	101,4 / 450 <sup>4)</sup>	40,2 / 540 <sup>4)</sup>
BK 212-ASME	Class 2500	275	–	A182-F22	430 <sup>4)</sup>	580 <sup>4)</sup>	235,0 / 500 <sup>4)</sup>	81,0 / 580 <sup>4)</sup>

<sup>1)</sup> Grenzwerte für Gehäuse/Haube, für die Funktion können sich geringere Werte ergeben, detaillierte Einsatzgrenzen in Abhängigkeit der Anschlussart und Reglerausführung siehe Datenblatt.

<sup>2)</sup> ASTM-Werkstoff vergleichbar mit EN-Werkstoff.

<sup>3)</sup> Öffnungsunterkühlung ca. 30 K.

<sup>4)</sup> Gilt nur für Anschlussart Std.-Schweißende/-muffe DN 25, reduzierte Werte bei abweichenden Abmessungen oder Anschlussart Flansche beachten.



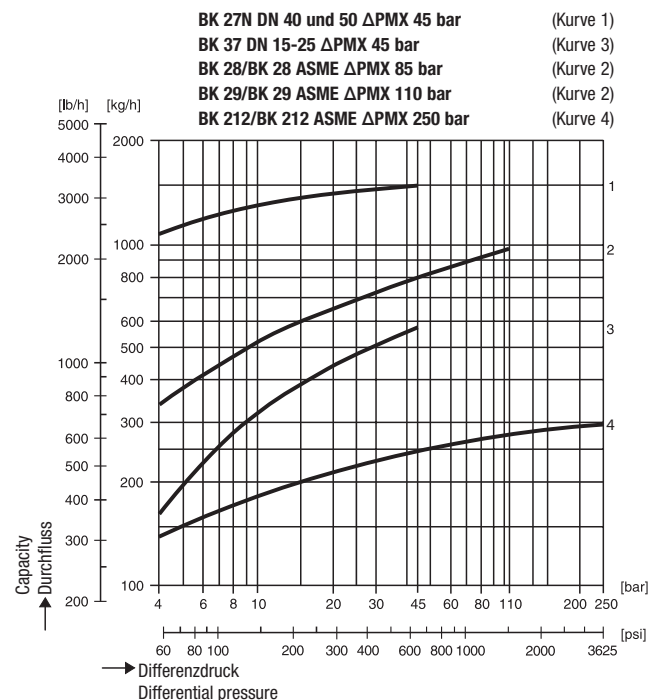
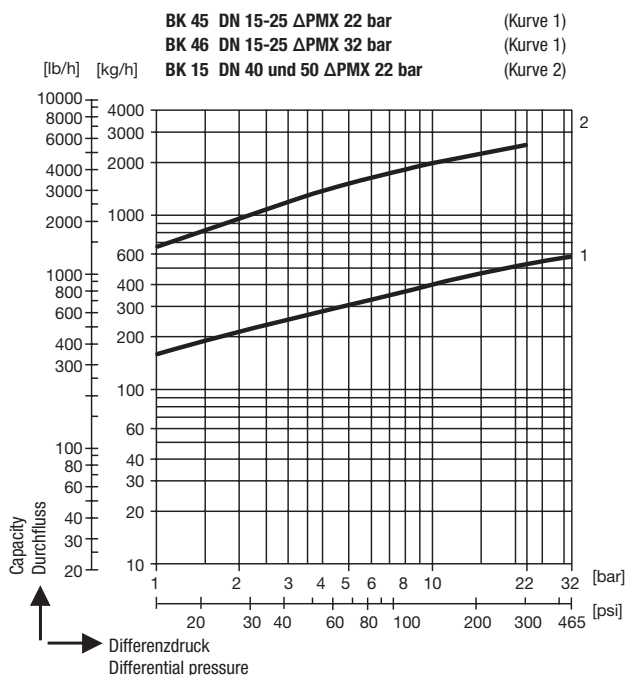
**Lieferbare Anschlussarten und Baulängen in mm**

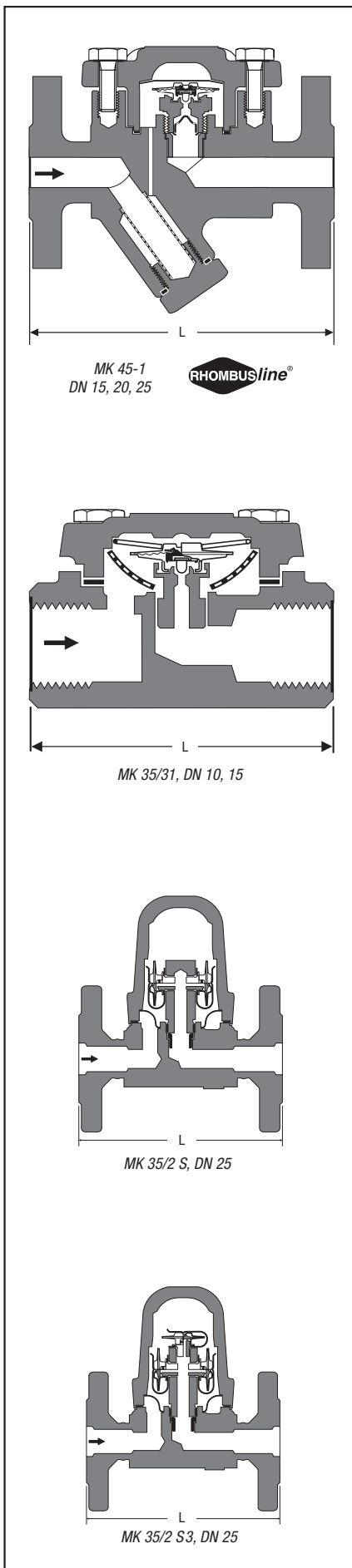
Typ	Anschlussart	DN 15 1/2"	DN 20 3/4"	DN 25 1"	DN 40 1 1/2"	DN 50 2"
<b>BK 45</b> RHOMBUSline®	Flansche EN PN 40	150	150	160	230	230
	Flansche ASME 150 <sup>1)</sup>	150	150	160	230	230
	Flansche ASME 300 <sup>1)</sup>	150	150	160	230	230
DN 15 – 25						
<b>BK 15</b>	Gewindemuffe	95	95	95	130	230
	Schweißmuffe	95	95	95	130	230
	Rohrschweißende	200	200	200	250	250
<b>BK 46</b> RHOMBUSline®	Flansche EN PN 40	150	150	160	–	–
	Flansche ASME 300	150	150	160	–	–
	Gewindemuffe	95	95	95	–	–
	Schweißmuffe	95	95	95	–	–
<b>BK 27N</b> DN 40, 50	Flansche EN PN 40	–	–	–	230	230
	Flansche EN PN 63	–	–	–	260	300
	Flansche ASME 400/600	–	–	–	241	292
	Schweißmuffe	–	–	–	180	180
	Schweißende	–	–	–	180	180
<b>BK 37</b> <b>BK 28</b>	Flansche EN PN 63/100	210	230	230	–	–
	Schweißmuffe	160	160	160	–	–
	Schweißende	160	160	160	–	–
<b>BK 29</b>	Flansche EN PN 160	210	–	230	–	–
	Schweißmuffe	160	160	160	–	–
	Schweißende	160	160	160	–	–
<b>BK 212...</b> <b>Baureihen</b>	Schweißende	330	330	330	–	–
	Schweißmuffe	330	330	330	–	–
<b>BK 37-ASME</b>	Flansche ASME 400/600	230	230	230	–	–
	Schweißmuffe	160	160	160	–	–
	Schweißende	160	160	160	–	–
<b>BK 28-ASME</b>	Flansche ASME 400/600	230	230	230	–	–
	Schweißmuffe	160	160	160	–	–
	Schweißende	160	160	160	–	–
<b>BK 29-ASME</b>	Flansche ASME 900/1500	230	230	254	–	–
	Schweißmuffe	200	200	200	–	–
	Schweißende	200	200	200	–	–

<sup>1)</sup> BK 45 mit Flanschen ASME: Baulänge 172 mm auf Anfrage.

**Durchflussdiagramme**

Die Diagramme zeigen die maximalen Durchflussmengen von heißem Kondensat.





### Merkmale der MK-Baureihe

- Hohe Ansprechempfindlichkeit
- Funktion unabhängig von Gegendruck
- Automatische Entlüftung (Kondensatableiter auch als Thermischer Entlüfter für Dampfanlagen einsetzbar)
- Einbaulage beliebig (Einbau in horizontaler und vertikaler Rohrleitung)
- Große Heißwasser-Durchsatzmengen auch bei niedrigen Differenzdrücken
- Tandem-Abschluss (zweifacher Dichtsitz) für kleine Kondensatmengen
- Integrierte Rückschlagsicherung (nur MK 45)
- Innenteile aus korrosionsbeständigen Edelstählen (Membranfolie aus Hastelloy)
- „U“ – Regelmembran für Ausnutzung der Kondensatwärme durch Stau in der Heizfläche (Begleitheizung) (Reduzierung der Entspannungsdampfmenge)
- Integrierte Kondensatableiterüberwachung für MK 45 optional erhältlich (Temperatur oder Dampfverluste)

### Verwendung

Typ		
MK 45-1 MK 35/31 <sup>1)</sup>		<b>Mit Tandemabschluss (Doppeldichtung)</b> Für kleine Kondensatmengen, Begleitheizung, Dampfleitungsentwässerung, als Dampfentlüfter
MK 45-2 MK 35/32 <sup>1)</sup>		<b>Mit flachdichtendem Abschluss</b> Für größere Kondensatmengen, Begleitheizung, Verbraucherentwässerung, als Dampfentlüfter
MK 25/2 <sup>1)</sup> MK 25/2 S <sup>1)</sup> MK 35/2 S <sup>1)</sup> MK 35/2 S3 <sup>1)</sup>		<b>Mit flachdichtendem Abschluss</b> Für große Kondensatmengen, Verbraucherentwässerung, als Dampfentlüfter
MK 36/51 <sup>1)</sup> MK 36/52 <sup>1)</sup>		<b>Mit Tandemabschluss (Doppeldichtung) mit flachdichtendem Abschluss</b> Für kleine/große Kondensatmengen, Begleitheizung, Dampfleitungsentwässerung, als Dampf- Be- und Entlüfter. Einsatz auch in der Bio-, Pharma- und Lebensmittelindustrie
MK 45 A-1 MK 45 A-2 		Für kleine und große Kondensatmengen, Begleitheizung, Dampfleitungsentwässerung, als Dampfentlüfter

<sup>1)</sup> auch als Dampf- Be- und Entlüfter einsetzbar.

### Dampfentlüfter

#### Thermische Entlüfter mit Membranregler

Thermische Kondensatableiter mit Membranreglern der Baureihe MK sind grundsätzlich auch als Dampfentlüfter verwendbar.

#### Verwendung

Thermische Entlüfter zum automatischen Ausschleusen von Luft und nicht kondensierbaren Gasen sowie von Dampf/Luft-Gemischen aus Dampfleitungen und Wärmetauschern.

Je nach Anwendungsfall kann eine Sonderregelmembrane erforderlich sein.

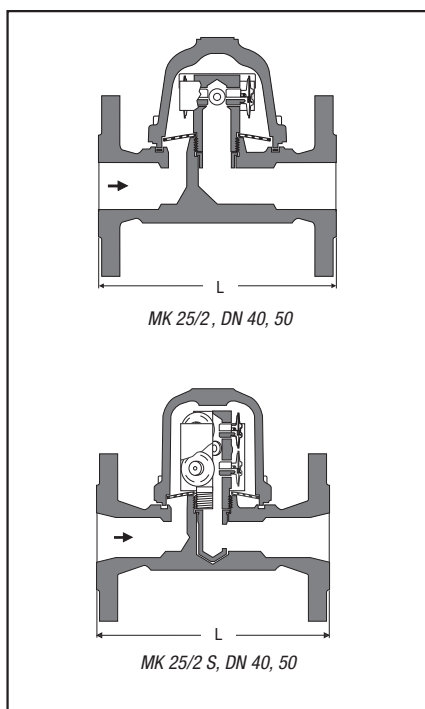
### Einsatzgrenzen

Typ	PN / Class	$\Delta$ PMX [bar]	Werkstoffe		Druck- / Temperatur <sup>1)</sup>			p/T [bar/°C]
			EN	ASTM	PMA [bar]	TMA [°C]		
MK 35/31, MK 35/32	PN 25	21	1.0460	A105	25,0	400	18,6 / 225	14,4 / 400
MK 45-1, MK 45-2	PN 40	32	1.0460	A105	40,0	420	27,6 / 300	17,1 / 420
MK 45-1, MK 45-2	Class 300	32	1.0460	A105	51,1	425	39,8 / 300	28,8 / 425
MK 35/2 S, DN 25 MK 35/2 S3, DN 25	PN 40	32	1.0460	A105	40,0	420	27,6 / 300	17,1 / 420
MK 25/2, MK 25/2 S, DN 40, 50	PN 40	32	1.0460/ 1.0619	A105/ A216-WCB	40,0	420	27,6 / 300	17,1 / 420
MK 36/51, MK 36/52	–	32	1.4301 <sup>2)</sup>	SA479-F304	49,0	400	32,0 / 245	28,0 / 400
MK 45 A-1, MK 45 A-2	PN 40	32	1.4404	A182-F316L	40,0	400	27,6 / 300	25,7 / 400 <sup>3)</sup>
MK 45 A-1, MK 45 A-2	Class 300	32	1.4404	A182-F316L	41,4	400	26,1 / 300	24,3 / 400 <sup>3)</sup>

<sup>1)</sup> Grenzwerte für Gehäuse/Haube, für die Funktion können sich geringere Werte ergeben, detaillierte Einsatzgrenzen in Abhängigkeit der Anschlussart und Reglerausführung siehe Datenblatt.

<sup>2)</sup> EN-Werkstoff vergleichbar mit ASTM-Werkstoff.

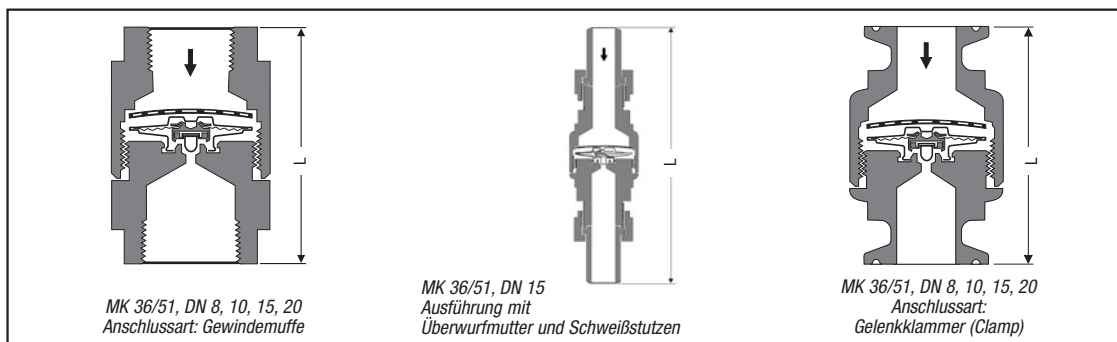
<sup>3)</sup> Für Betriebstemperaturen über 300 °C besteht die Gefahr interkristalliner Korrosion. Das Gerät darf nur dann bei Betriebstemperaturen über 300 °C eingesetzt werden, wenn interkristalline Korrosion ausgeschlossen werden kann.



### Lieferbare Anschlussarten und Baulängen

Typ	Anschlussart	Baulänge L in mm						
		DN 8 1/4"	DN 10 3/8"	DN 15 1/2"	DN 20 3/4"	DN 25 1"	DN 40 1 1/2"	DN 50 2"
<b>MK 45-1</b>	Flansche EN PN 40	–	–	150	150	160	–	–
<b>MK 45-2</b>	Flansche ASME 150 <sup>1)</sup>	–	–	150	150	160	–	–
<b>MK 45 A-1</b>	Flansche ASME 300 <sup>1)</sup>	–	–	150	150	160	–	–
<b>MK 45 A-2</b>	Gewindemuffe	–	–	95	95	95	–	–
<b>MK 35/2 S3</b> nur DN 25	Schweißmuffe	–	–	95	95	95	–	–
<b>MK 35/2 S</b> nur DN 25	Rohrschweißende <sup>2)</sup>	–	–	200	200	200	–	–
<b>MK 35/31</b>	Gewindemuffe	–	70	70	–	–	–	–
<b>MK 35/32</b>	Schweißmuffe	–	–	95	–	–	–	–
<b>MK 25/2</b> DN 40 – 50	Flansche EN PN 40	–	–	–	–	–	230	230
<b>MK 25/2 S</b> DN 40 – 50	Flansche ASME 150	–	–	–	–	–	230	230
	Flansche ASME 300	–	–	–	–	–	230	230
	Gewindemuffe	–	–	–	–	–	130	230
	Schweißmuffe	–	–	–	–	–	130	230
<b>MK 36/51</b>	Gewindemuffe	65	65	65	65	–	–	–
<b>MK 36/52</b>	Überwurfmutter und Schweißstutzen <sup>3)</sup>	–	–	150	–	–	–	–
	Gelenkklammer (Clamp)	–	65	65	65	65	–	–

- 1) MK 45 mit Flanschen ASME: Baulänge 172 mm auf Anfrage
- 2) Nur MK 45
- 3) Überwurfmutter und Schweißstutzen aus C-Stahl oder Edelstahl

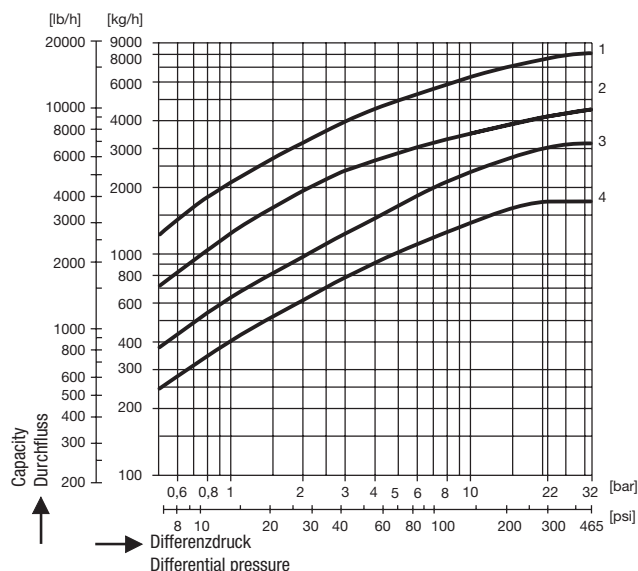
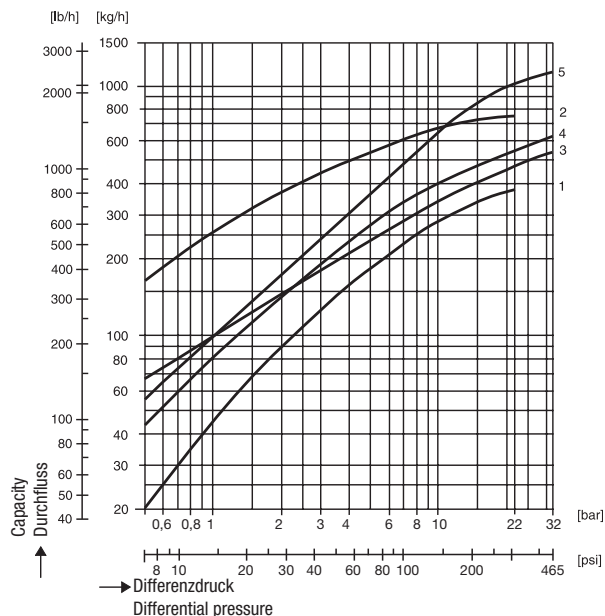


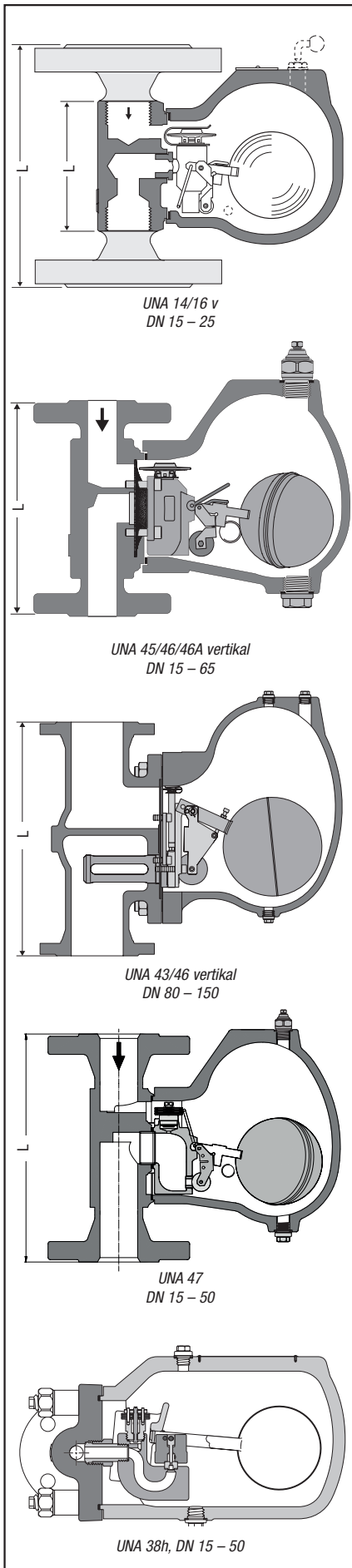
### Durchflussdiagramme

Die Diagramme zeigen die maximalen Durchflussmengen von heißem Kondensat.

**MK 45-1/MK 45A-1** (Kurve 4)    **MK 35/31** (Kurve 1)  
**MK 45-2/MK 45A-2** (Kurve 5)    **MK 35/32** (Kurve 2)  
**MK 36/51** (Kurve 3)    **MK 36/52** (Kurve 2)

**MK 25/2 S, DN 40, 50** (Kurve 1)    **MK 35/2 S3, DN 25** (Kurve 3)  
**MK 25/2, DN 40, 50** (Kurve 2)    **MK 35/2 S, DN 25** (Kurve 4)





### Merkmale der UNA-Baureihe

- Funktion unabhängig von Gegendruck und Kondensat-Temperatur
- Dampfverlustfreie Arbeitsweise durch Wasserschlossbildung
- Staufreie Entwässerung auch bei Druck- und Mengenschwankungen
- Besonders geeignet für dampfseitig geregelte Wärmetauscher
- Schmutzunempfindlich
- Automatische Entlüftung durch Thermostat (Duplexausführung)
- Eignung zur Ausschleusung von kalten Kondensaten, Destillaten und Kondensaten chemischer Produkte (Simplexausführung)
- Wartung ohne Ausbau des Gehäuses aus der Rohrleitung möglich
- Durch Rollkugelabschluss nur geringe Betätigungskräfte mit entsprechend geringen Abmessungen der Steuerorgane (kleines Bauvolumen und geringes Gewicht bei großen Durchflussmengen)
- Innenteile aus korrosionsbeständigen Edelstählen.
- UNA 14, 16, 45, 46, 47, 38: Gehäuse umbau- bar zur Anpassung der Durchflussrichtung horizontal links oder horizontal rechts oder vertikal, nachträglich umbau- bar.
- UNA 45, 46 DN 40-65, sowie UNA 47 DN 40-50 wahlweise mit MAX-Regler für extrem große Mengen lieferbar (Normal-/ MAX-Regler nicht umbau- bar).

### Verwendung

Staufreie Ableitung von großen Kondensat- mengen auch bei wechselnden Betriebs- bedingungen und bei Gegendruck. Selbsttätige Entlüftung / Anfahrentlüftung (Duplex-Ausführung); zum Ableiten kalter Kondensate und Destillate sowie zum Entwässern von Gas- und Druckluftleitungen (Simplex-Ausführung).

### Einsatzgrenzen

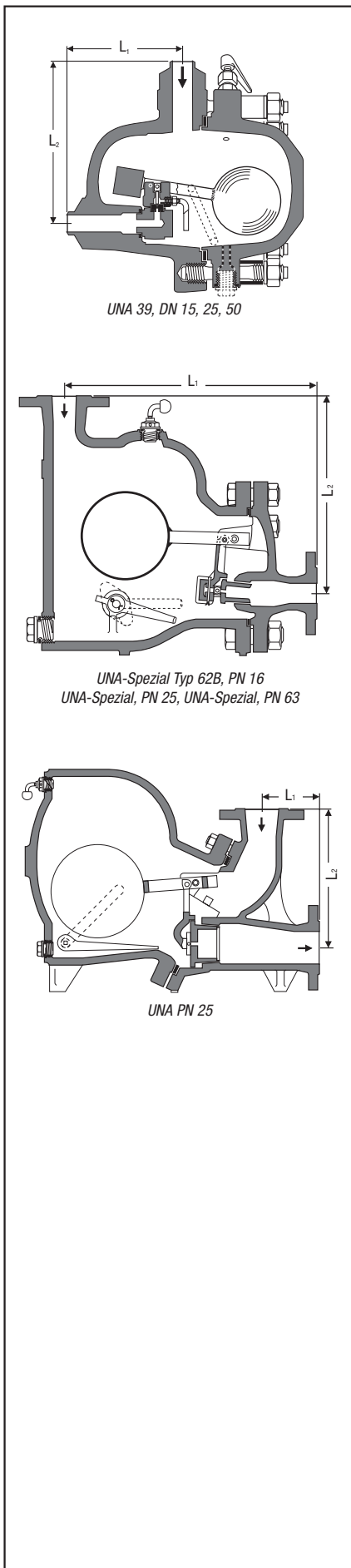
Typ	PN / Class	$\Delta$ PMX [bar]	Werkstoffe		Druck- / Temperatur <sup>1)</sup>			
			EN	ASTM	PMA [bar]	TMA [°C]	p / T [bar/°C]	
UNA 14	PN 25	13	5.3103	–	25,0	350	19,4 / 200 15,0 / 350	
UNA 16	PN 40	22	1.0460 / 1.0619	A105 / A216-WCB	40,0	400	25,8 / 300 23,1 / 400	
UNA 43	PN 16 / CL125	13	5.1301 / 5.1301	(A126-B) / (A126-B)	16,0 / 13,8	300 / 232	12,8 / 200 9,6 / 200 9,6 / 300 8,6 / 232	
UNA 45	PN 40 / CL300	32	1.0460 / 5.3103	A105 / (A395)	40 / 51,1	350 / 345	33,3 / 200 43,8 / 200 25,7 / 350 37,8 / 345	
UNA 46	PN 40 / CL300	32	1.0460 / 1.0619	A105 / A216WCB	40 / 51,1	420 / 425	27,6 / 300 39,8 / 300 17,1 / 420 28,8 / 425	
UNA 46	PN 40 / CL300	40	1.0619 / 1.0619	A216WCB / A216WCB	40 / 51,1	450 / 425	27,6 / 300 39,8 / 300 13,1 / 450 28,8 / 425	
UNA 47 (DN 15 – 50)	PN 63	45	1.5415	16Mo3	63,0	450	54,0 / 300 43,5 / 450	
UNA 38	PN 100	80	1.5415/ 1.7357	A182-F1 / A217-WC6 <sup>2)</sup>	100,0	530	69,0 / 450 22,3 / 530	
UNA 38 Hochtemperatur	PN 100	80	1.7335/ 1.7357	A182-F12 / A217-WC6 <sup>2)</sup>	100,0	530	83,7 / 450 32,4 / 530	
UNA 39	PN 160	140	1.7335	A182-F12	160,0	550	104,3 / 500 37,3 / 550	
UNA-Spezial Typ 62B	PN 16	16	1.0425	A516Gr-60 <sup>3)</sup>	16,0	300	11,3 / 250 10,2 / 300	
UNA	PN 25	22	1.0619	A216-WCB	25,0	400	22,0 / 200 14,8 / 400	
UNA-Spezial	PN 63	45	1.5419	A217-WC1 <sup>2)</sup>	63,0	450	54,0 / 300 43,5 / 450	
UNA 16A	PN 40	22	1.4404 / 1.4408	A182-316L / A351-CF8M	40,0	300	29,3 / 200 25,8 / 300	
UNA 46A	PN 40 / CL300	32	1.4404 / 1.4408	F316L / CF8M	40 / 41,4	450 / 425	27,6 / 300 25,0 / 450 <sup>3)</sup> 26,1 / 300 23,9 / 425 <sup>3)</sup>	

1) Grenzwerte für Gehäuse/Haube, für die Funktion können sich geringere Werte ergeben, detaillierte Einsatzgrenzen in Abhängigkeit der Anschlussart und Reglerausführung siehe Datenblatt.

2) ASTM-Werkstoff vergleichbar mit EN-Werkstoff.

3) Für Betriebstemperaturen über 300 °C besteht die Gefahr interkristalliner Korrosion. Das Gerät darf nur dann bei Betriebstemperaturen über 300 °C eingesetzt werden, wenn interkristalline Korrosion ausgeschlossen werden kann.

## Lieferbare Anschlussarten und Baulängen



Typ	Anschlussart	Baulänge L in mm					
		DN 15 1/2"	DN 20 3/4"	DN 25 1"	DN 40 1 1/2"	DN 50 2"	DN 65 2 1/2"
UNA 14h, 14v	Flansche EN PN 25	150	150	160	–	–	–
	Gewindemuffe	95	95	95	–	–	–
UNA 16h, 16v, UNA 16Ah, 16Av	Flansche EN PN 40	150	150	160	–	–	–
	Flansche ASME CI 150 RF	150	150	160	–	–	–
	Gewindemuffe	95	95	95	–	–	–
	Schweißmuffe	95	95	95	–	–	–
	Schweißende	200	200	200	–	–	–
UNA 45	Flansch EN PN 40	150	150	160	230	230	290
UNA 46	Flansch ASME CI 150 RF	150	150	160	241	267	292
UNA 46A	Flansch ASME CI 300 RF	150	150	160	241	267	292
	Rohrgewinde ISO-G	95	95	95	165	165	–
	NPT-Gewindemuffe	95	95	95	165	165	–
	Schweißmuffe EN/ASME	95	95	95	165	–	–
	Rohr-Schweißmuffe EN/ASME	–	–	–	–	267	–
	Rohr-Schweißmuffe EN	–	–	–	–	–	292
	Rohr-Schweißmuffe ASME	–	–	–	–	–	292
	Rohr-Schweißende EN	200	200	200	241	267	292
	Rohr-Schweißende ASME	200	200	200	241	267	292
UNA 47	Flansch EN PN 63	230	260	260	290	290	–
	Flansch ASME CI 400/600 RF	241	267	267	292	292	–
	Schweißmuffe EN/ASME	165	165	165	165	–	–
	Rohr-Schweißmuffe EN/ASME	–	–	–	–	290	–
	Rohr-Schweißende EN	230	260	260	290	290	–
	Rohr-Schweißende ASME	230	260	260	290	290	–
UNA 38	Flansche EN PN 63/PN 100	300	300	300	420	416	–
	Flansche ASME CI 600 RF	300	300	300	421	427	–
	Schweißmuffe/RSM	300	300	300	420 <sup>1)</sup>	420 <sup>1)</sup>	–
	Schweißende/RSE	300	300	300	420 <sup>1)</sup>	420 <sup>1)</sup>	–
UNA 39		L <sub>1</sub> /L <sub>2</sub>		L <sub>1</sub> /L <sub>2</sub>		L <sub>1</sub> /L <sub>2</sub>	
	Flansche EN PN 160	215/285	–	230/300	–	245/315	–
	Flansche ASME CI 900 RF	240/310	–	250/320	–	280/350	–
	Schweißende	170/240	–	170/240	–	170/240	–

<sup>1)</sup> UNA 38 Schweißmuffe und Schweißende DN 40 + DN 50 300 mm, RSM und RSE 420 mm

Typ	Anschlussart	Baulänge in mm			
		DN 65 2 1/2"	DN 80 3"	DN 100 4"	DN 150 6"
UNA 43	Flansche EN PN 16	L	–	450	500
	Flansch ASME CL 125	L	–	457	502
	Flansch JIS/KS 10 K	L	–	457	502
UNA 46	Flansch EN PN 40	L	–	450	500
	Flansch ASME CL 150	L	–	457	502
	Flansch ASME CL 300	L	–	457	502
	Flansch JIS/KS 10K	L	–	457	502
	Flansch JIS/KS 20K	L	–	457	502
UNA-Spezial Typ 62B, PN 16	Flansch EN PN 16	L <sub>1</sub>	–	–	700
		L <sub>2</sub>	–	–	595
UNA PN 25	Flansch EN PN 25	L <sub>1</sub>	–	–	140
		L <sub>2</sub>	–	–	400
UNA-Spezial PN 63	Flansch EN PN 63	L <sub>1</sub>	565	690	700
		L <sub>2</sub>	400	435	450

## Lieferbare Ausführungen

Typ	Gehäuseanschluss, wahlweise			Abschlussorgan (AO), wahlweise für max. Differenz-Druck	Regelgarnitur, wahlweise		
	horizontal	vertikal	Eck-Ausführung		Simplex	Duplex	Simplex-R
UNA 14	x <sup>1)</sup>	x <sup>1)</sup>		AO 4, 13	x	x	x
UNA 16, 16A	x <sup>1)</sup>	x <sup>1)</sup>		AO 4, 13, 22	x	x	x
UNA 43, UNA 45, UNA 46, UNA 46A	x <sup>1)</sup>	x <sup>1)</sup>		AO 2, 4, 8, 13, 22, 32, 40 <sup>3)</sup> , 4 MAX <sup>1)</sup> , 8 MAX <sup>1)</sup> , 13 MAX <sup>1)</sup> , 22 MAX <sup>1)</sup> , 32 MAX <sup>1)</sup>	x	x	
UNA 47	x <sup>1)</sup>	x <sup>1)</sup>		AO 16, 28, 45 4 MAX <sup>1)</sup> , 8 MAX <sup>1)</sup> , 13 MAX <sup>1)</sup> , 22 MAX <sup>1)</sup> , 32 MAX <sup>1)</sup>	x	x	
UNA 38	x <sup>1)</sup>	x <sup>1)</sup>		AO 50, (64), 80, 80 MAX	x	x	
UNA 39			x	AO 80, 110, 140, 140 MAX	x		
UNA-Spezial Typ 62B, PN 16			x	AO 2, 3,5, 5, 10, 16	x <sup>2)</sup>		
UNA PN 25			x	AO 2, 3,5, 5, 8, 12, 16, 22	x <sup>2)</sup>		
UNA-Spezial PN 63			x	AO 16, 22, 32, 40, 45	x <sup>2)</sup>		

<sup>1)</sup> Armatur ist nachträglich umbaubar, auch in horizontal-rechts lieferbar <sup>2)</sup> Simplex: Schwimmersteuerung mit Hand-Entlüftungsventil und Hand-Anlüftvorrichtung

<sup>3)</sup> DN 80, 100, 150 \*) DN 40, 50, 65, UNA 47 nur DN 40, 50

Simplex: Schwimmersteuerung (ohne Thermostat);

Duplex: Schwimmersteuerung + automatische Entlüftung

Simplex-R: Schwimmersteuerung + innerer Bypass

## Zubehör für Kugelschwimmerableiter

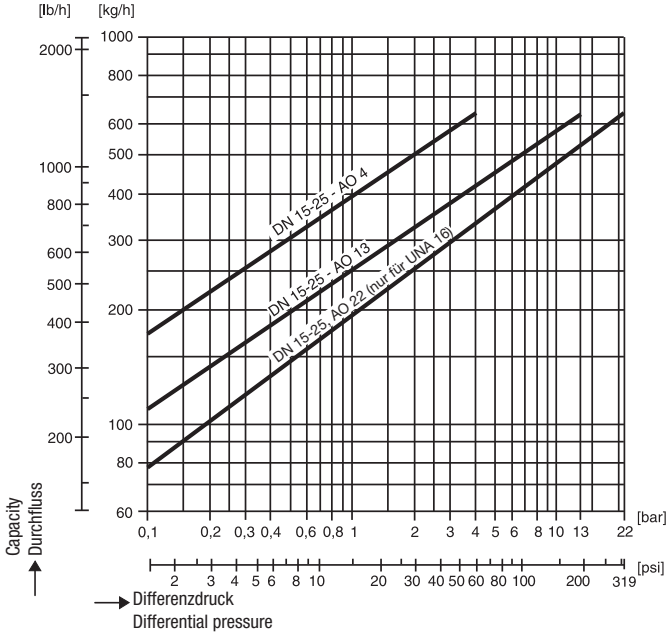
Zubehör	Typ
Sichthaube	UNA 45
Elektrodenhaube	UNA 45
Anlüftvorrichtung mit Dichtring	UNA 43, 45, 46, 46 A, 47, 38
Handentlüftungsventil mit Dichtung (bei Duplex)	UNA 43, 45, 46, 46 A, 47, 38
innerer Bypass (einstellbar)	UNA 45, 46, 46 A



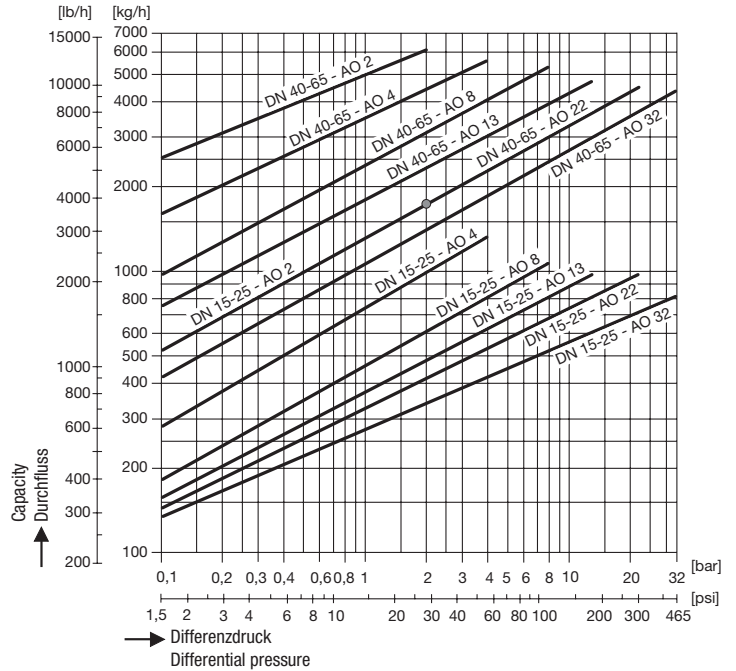
**Durchflussdiagramme**

Die Diagramme zeigen die maximalen Durchflussmengen von heißem Kondensat der schwimmergesteuerten Abschlussorgane (AO).

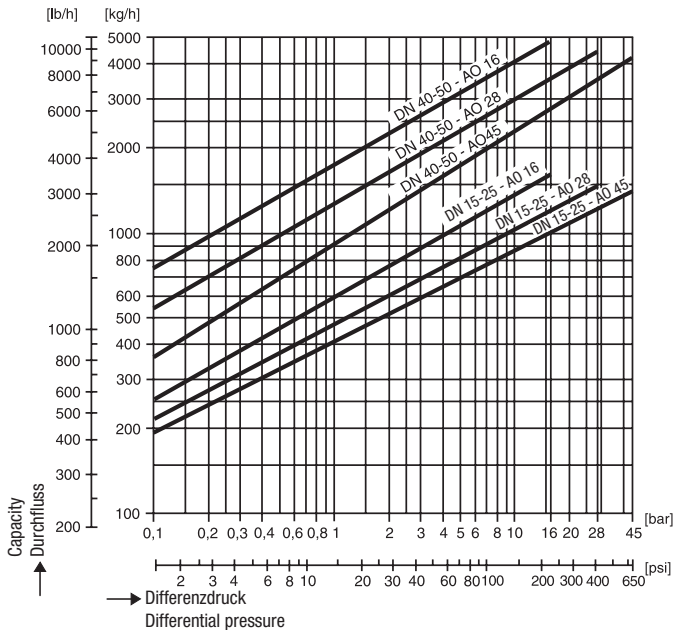
**UNA 14, UNA 16, UNA 16A**



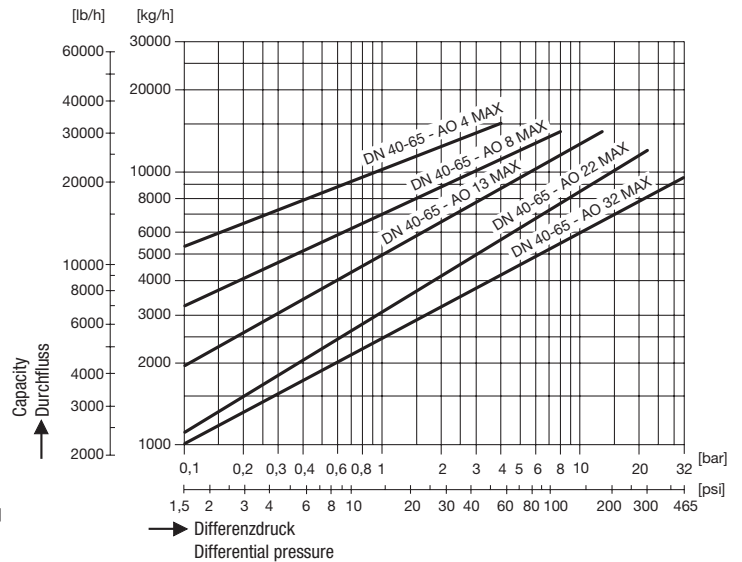
**UNA 45, UNA 46, UNA 46A**



**UNA 47**



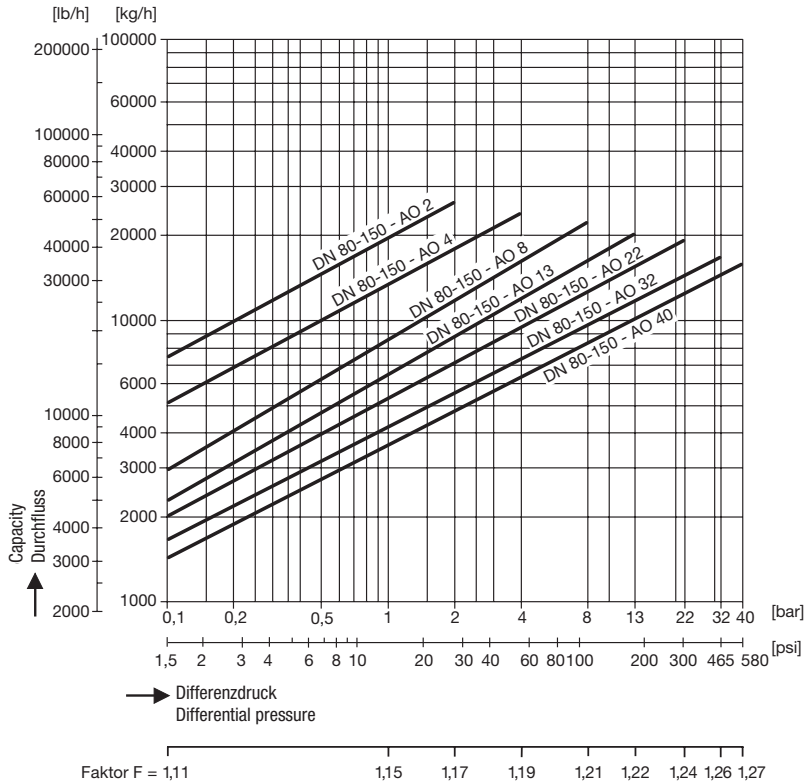
**UNA 45 MAX, UNA 46 MAX, UNA 46A MAX, UNA 47 MAX**



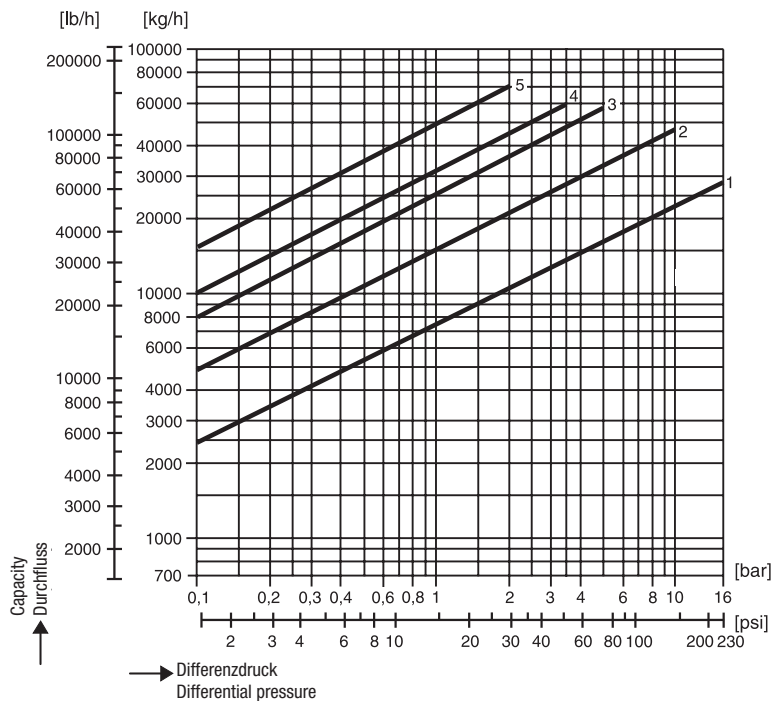
### Durchflussdiagramme

Die Diagramme zeigen die maximalen Durchflussmengen von siedendem Kondensat für die lieferbaren Abschlussorgane (AO).

#### UNA 43, UNA 46, DN 80 -150



#### UNA-Spezial Typ 62B, PN 16

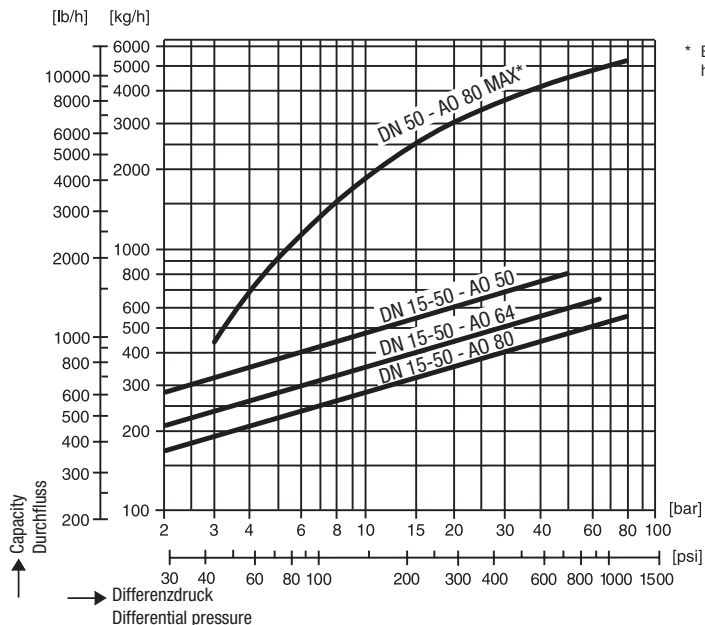


Lieferbare Abschlussorgane		
1	DN 100	AO 16
2	DN 100	AO 10
3	DN 100	AO 5
4	DN 100	AO 3,5
5	DN 100	AO 2

### Durchflussdiagramme

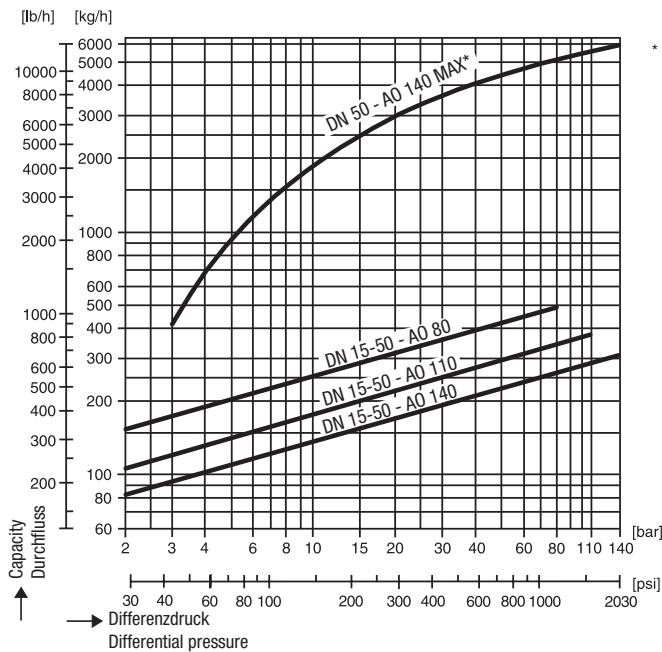
Die Diagramme zeigen die maximalen Durchflussmengen von heißem Kondensat der schwimmergesteuerten Abschlussorgane (AO).

#### UNA 38



\* Bei den kleineren Anschlussnennweiten werden die hier dargestellten Durchsätze nicht erreicht.

#### UNA 39

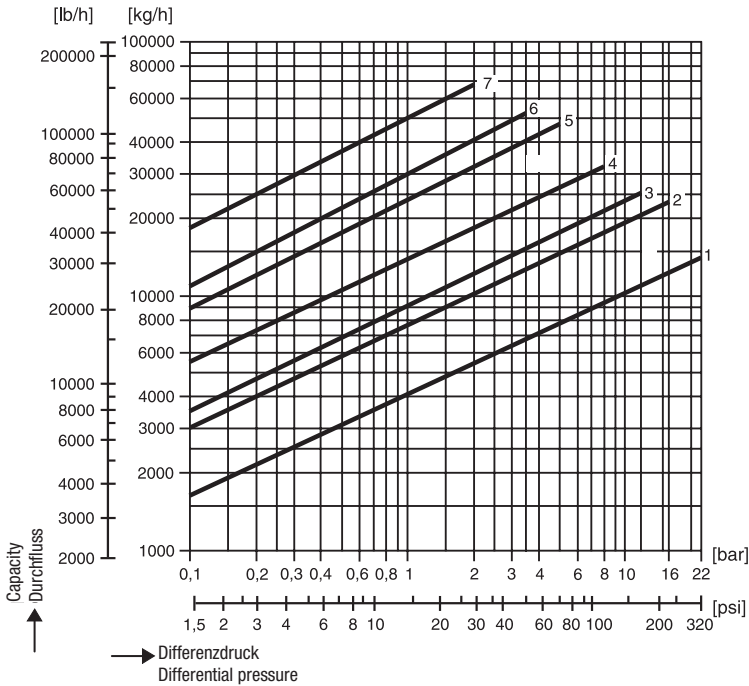


\* Bei den kleineren Anschlussnennweiten werden die hier dargestellten Durchsätze nicht erreicht.

### Durchflussdiagramme

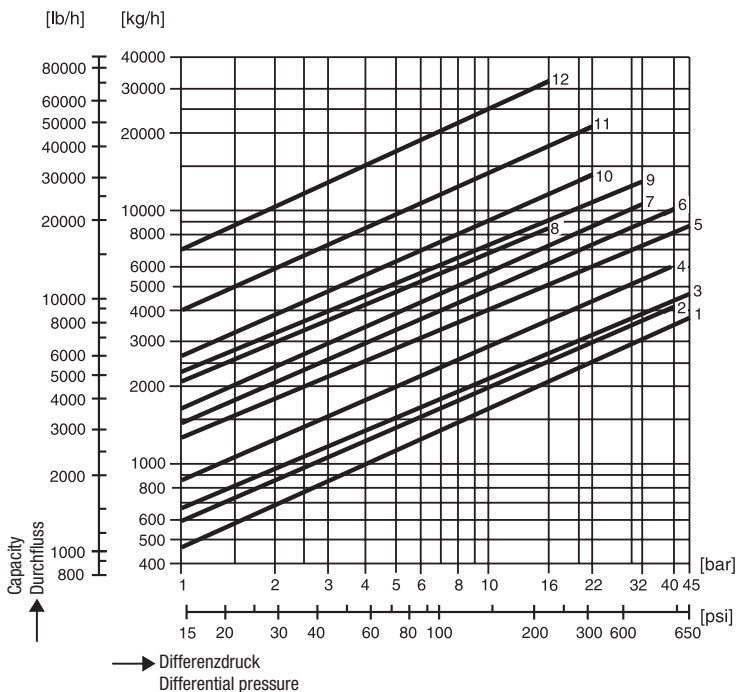
Die Diagramme zeigen die maximalen Durchflussmengen von siedendem Kondensat für die lieferbaren Abschlussorgane (AO).

#### UNA PN 25, DN 100

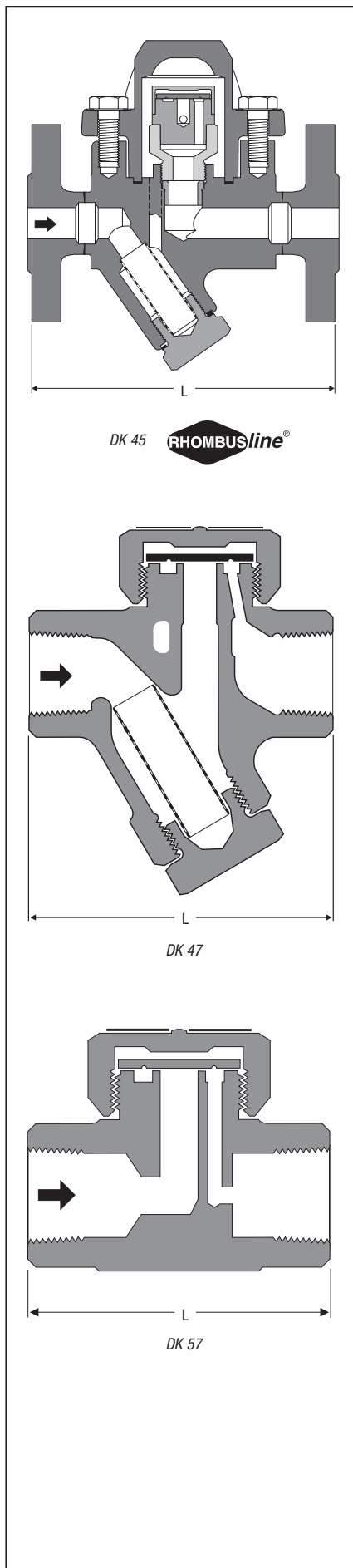


Lieferbare Abschlussorgane		
1	DN 100	AO 22
2	DN 100	AO 16
3	DN 100	AO 12
4	DN 100	AO 8
5	DN 100	AO 5
6	DN 100	AO 3,5
7	DN 100	AO 2

#### UNA-Spezial PN 63 (PN 40)




Lieferbare Abschlussorgane		
1	DN 65	AO 45
2	DN 65	AO 40
3	DN 80	AO 45
4	DN 65	AO 32
	DN 80	AO 40
5	DN 100	AO 45
6	DN 65	AO 22
	DN 100	AO 40
7	DN 80	AO 32
8	DN 65	AO 16
9	DN 100	AO 32
10	DN 80	AO 22
11	DN 80	AO 16
	DN 100	AO 22
12	DN 100	AO 16



### Merkmale der DK-Baureihe

- Praktisch staufreie Entwässerung
- Robuster, unempfindlicher Regler
- Beliebige Einbaulage
- Zul. Gegendruck max. 80% des Vordruckes

### Verwendung

Typ		
DK 45 	<b>Rhombusline Gehäuse</b>	mit gekapseltem, witterungsbeständigem Regler, für staufreie Entwässerung von Dampfleitungen und Begleitheizungen.
DK 47-L DK 57-L	<b>Kompakter Kondensatableiter</b>	speziell für kleine Kondensatmengen, zur staufreien Entwässerung von Dampfleitungen und Begleitheizungen
DK 47-H DK 57-H	<b>Kompakter Kondensatableiter</b>	speziell für größeren Kondensatanfall zur staufreien Entwässerung von Dampfanlagen.

### Einsatzgrenzen

Typ	PN / Class	$\Delta$ PMX [bar]	Werkstoffe		Druck- / Temperatur <sup>1)</sup>		
			EN	ASTM	PMA [bar]	TMA [°C]	p/T [bar/°C]
DK 45	PN 40	32	1.0460	A105	40,0	420	27,6 / 300 17,1 / 420
DK 47	PN 63 / Class 600	42	1.4027 <sup>2)</sup>	A743 CA40	63,0	400	50,0 / 300 42,0 / 400
DK 57	PN 63 / Class 600	42	1.4021 <sup>2)</sup>	AISI420	63,0	400	50,0 / 300 42,0 / 400

- <sup>1)</sup> Grenzwerte für Gehäuse/Haube, für die Funktion können sich geringere Werte ergeben, detaillierte Einsatzgrenzen in Abhängigkeit der Anschlussart und Reglerausführung siehe Datenblatt.  
<sup>2)</sup> ASTM-Werkstoff vergleichbar mit EN-Werkstoff.

### Lieferbare Anschlussarten und Baulängen

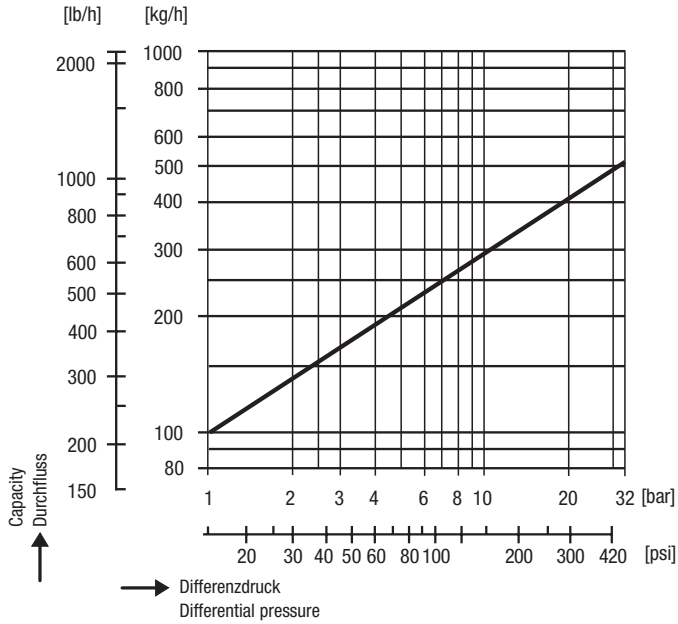
Typ	Anschlussart	Baulänge L in mm			
		DN 10 3/8"	DN 15 1/2"	DN 20 3/4"	DN 25 1"
DK 45	Flansche EN PN 40	–	150	150	160
	Flansche ASME 150 <sup>1)</sup>	–	150	150	160
	Flansche ASME 300 <sup>1)</sup>	–	150	150	160
	Gewindemuffe	–	95	95	95
	Schweißmuffe	–	95	95	95
	Rohrschweißende	–	200	200	200
DK 47-L	Gewindemuffe	78	78	90	95
DK 47-H	Gewindemuffe	–	78	90	95
DK 57-L	Gewindemuffe	55	65	80	–
DK 57-H	Gewindemuffe	–	70	80	90

<sup>1)</sup> DK 45 mit Flanschen ASME: Baulänge 172 mm auf Anfrage.

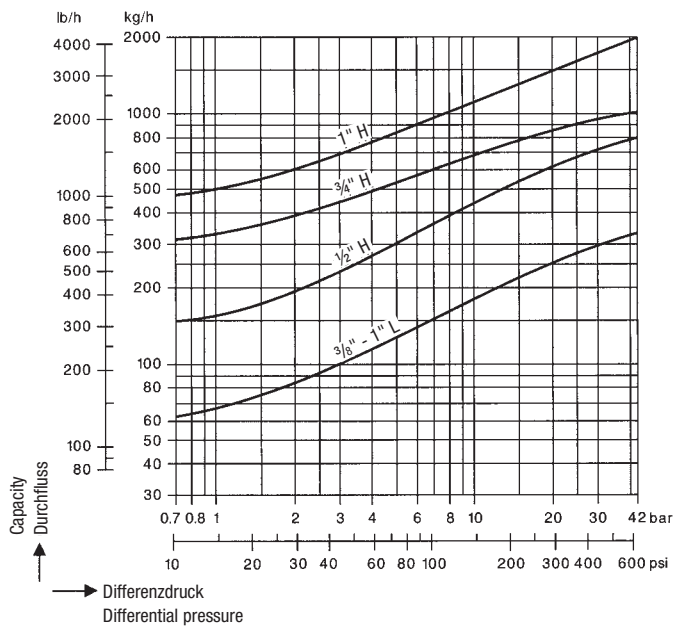
### Durchflussdiagramme

Die Diagramme zeigen die maximalen Durchflussmengen von heißem Kondensat.

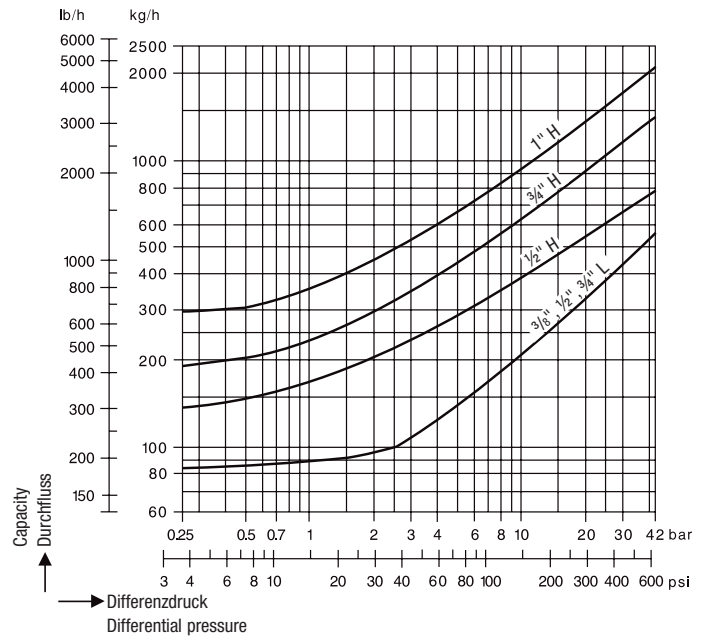
#### DK 45

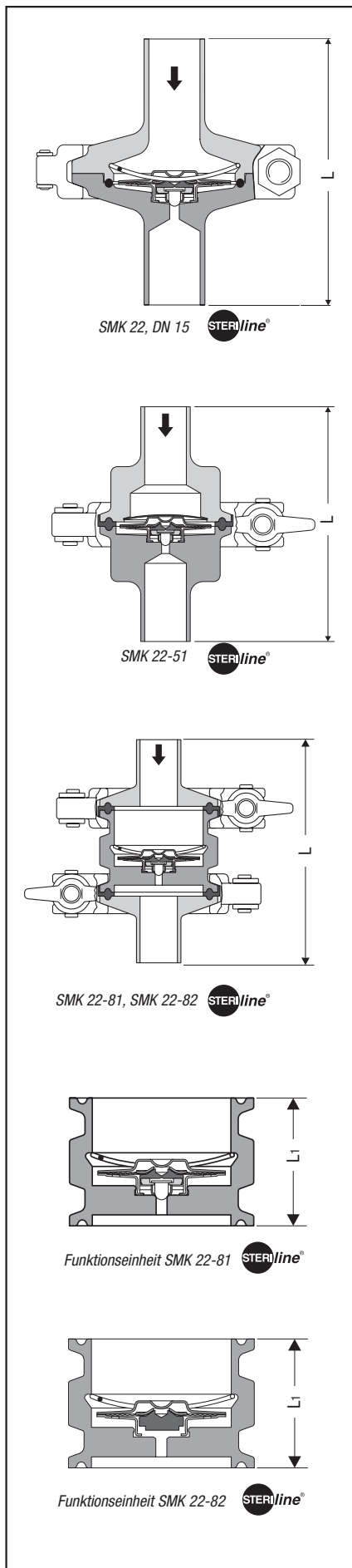


#### DK 47



#### DK 57





### Verwendung

Typ	
<b>SMK 22</b> 	<b>Totraarm</b> Für kleine und mittlere Kondensatmengen. Oberflächengüte gemäß DIN 11864, Hygieneklasse H3. Medienberührte Oberflächen Ra < 0,8 µm
<b>SMK 22-51</b> 	<b>Totraarm</b> Für kleine und mittlere Kondensatmengen. Oberflächengüte gemäß DIN 11864, Hygieneklasse H3. Medienberührte Oberflächen Ra < 0,8 µm
<b>SMK 22-81</b> 	<b>Totraarm</b> Für kleine und mittlere Kondensatmengen. Einfacher Wechsel der Funktionseinheit. Oberflächengüte gemäß DIN 11864, Hygieneklasse H3. Medienberührte Oberflächen Ra < 0,8 µm
<b>SMK 22-82</b> 	<b>Totraarm</b> Für mittlere und größere Kondensatmengen. Einfacher Wechsel der Funktionseinheit. Oberflächengüte gemäß DIN 11864, Hygieneklasse H3. Medienberührte Oberflächen Ra < 0,8 µm.
<b>Funktionseinheit SMK 22-81</b> 	<b>Totraarm</b> Für kleine und mittlere Kondensatmengen. Oberflächengüte gemäß DIN 11864, Hygieneklasse H3. Medienberührte Oberflächen Ra < 0,8 µm. Anschluss mit Klemmstutzen DIN 32676-DN 40.
<b>Funktionseinheit SMK 22-82</b> 	<b>Totraarm</b> Für mittlere und größere Kondensatmengen. Oberflächengüte gemäß DIN 11864, Hygieneklasse H3. Medienberührte Oberflächen Ra < 0,8 µm. Anschluss mit Klemmstutzen DIN 32676-DN 40.
<b>SRK 22A</b>	<b>Totraarm</b> Rückflussverhinderer für Flüssigkeiten, Gase und Dämpfe. Anschluss mit Klemmstutzen DIN 32676.

Andere Hygieneklassen und Bewertungsnormen sind auf Anfrage möglich, genauso wie elektropolierte Oberflächen.

### Einsatzgrenzen

Typ	PN / Class	Δ PMX [bar]	Werkstoffe		Druck- / Temperatur <sup>1)</sup>			
			EN	ASTM	PMA [bar]	TMA [°C]	p/T [bar/°C]	
<b>SMK 22</b>	PN 10	6	1.4435	A276 316L <sup>2)</sup>	10,0	185 <sup>3)</sup>	10,0 / 20	6,0 / 185 <sup>3)</sup>
<b>SMK 22-51</b>	PN 10	6	1.4404	A182 316L <sup>2)</sup>	10,0	185 <sup>3)</sup>	10,0 / 20	6,0 / 185 <sup>3)</sup>
<b>SMK 22-81</b> <b>SMK 22-82</b>	PN 10	6	1.4404	A182-316L <sup>2)</sup>	10,0	185 <sup>3)</sup>	10,0 / 20	6,0 / 185 <sup>3)</sup>
<b>Funktionseinheit SMK 22-81</b> <b>SMK 22-82</b>	PN 10	6	1.4404	A182-316L <sup>2)</sup>	10,0	185 <sup>3)</sup>	10,0 / 20	6,0 / 185 <sup>3)</sup>
<b>SRK 22A</b>	PN 10	–	1.4408 / 1.4571	A351 CF8M / AISI316Ti	10,0	185 <sup>3)</sup>	10,0 / 20	6,0 / 185 <sup>3)</sup>

<sup>1)</sup> Grenzwerte für Gehäuse/Haube, für die Funktion können sich geringere Werte ergeben, detaillierte Einsatzgrenzen in Abhängigkeit der Anschlussart und Reglerausführung siehe Datenblatt.

<sup>2)</sup> ASTM-Werkstoff vergleichbar mit EN-Werkstoff.

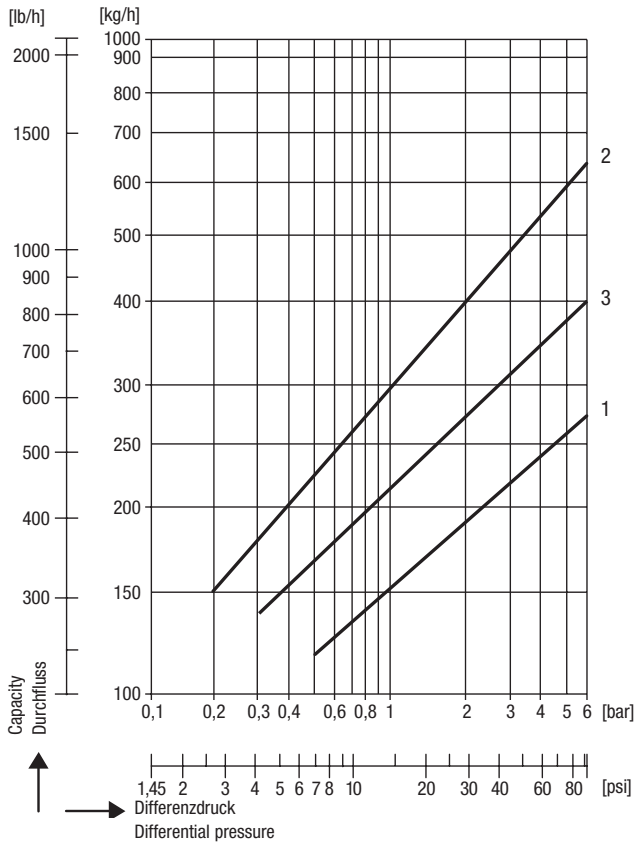
<sup>3)</sup> 185 °C mit PTFE-Dichtung, 150 °C mit EPDM-Dichtung.

### Lieferbare Anschlussarten und Baulängen

Typ	Anschlussart	Baulänge L in mm						
		DN 10 3/8"	DN 15 1/2"	DN 20 3/4"	DN 25 1"	DN 32 1 1/4"	DN 40 1 1/2"	DN 50 2"
<b>SMK 22</b>	Schweißenden Clamp	83 65	83 65	83 65	83 65	–	–	–
<b>SMK 22-51</b>	Schweißenden Clamp	90 65	90 65	90 65	90 65	–	–	–
<b>SMK 22-81</b>	Schweißenden	96	96	96	96	–	–	–
<b>Funktionseinheit SMK 22-81</b> <b>SMK 22-82</b>	Klemmstutzen DIN 32676-DN 40 L1 Standard	–	–	–	35	–	–	–
<b>SRK 22A</b>	Klemmstutzen DIN 32676	–	23	29,5	33,5	38	43	54

**Durchflussdiagramme**

**SMK 22, SMK 22-51, SMK 22-81, SMK 22-82**



Das Diagramm zeigt die maximalen Durchflussmengen von heißem und kaltem Kondensat.

**Kurve 1 SMK 22, SMK 22-51, SMK 22-81**

Die hier angegebenen Heißwassermengen führt der Kondensatableiter mit Regelmembran *Steri/line* praktisch staufrei ab.

**Kurve 2 SMK 22, SMK 22-51, SMK 22-81, SMK 22-82**

Maximale Durchflussmenge von kaltem Kondensat (20 °C beim Anfahren).

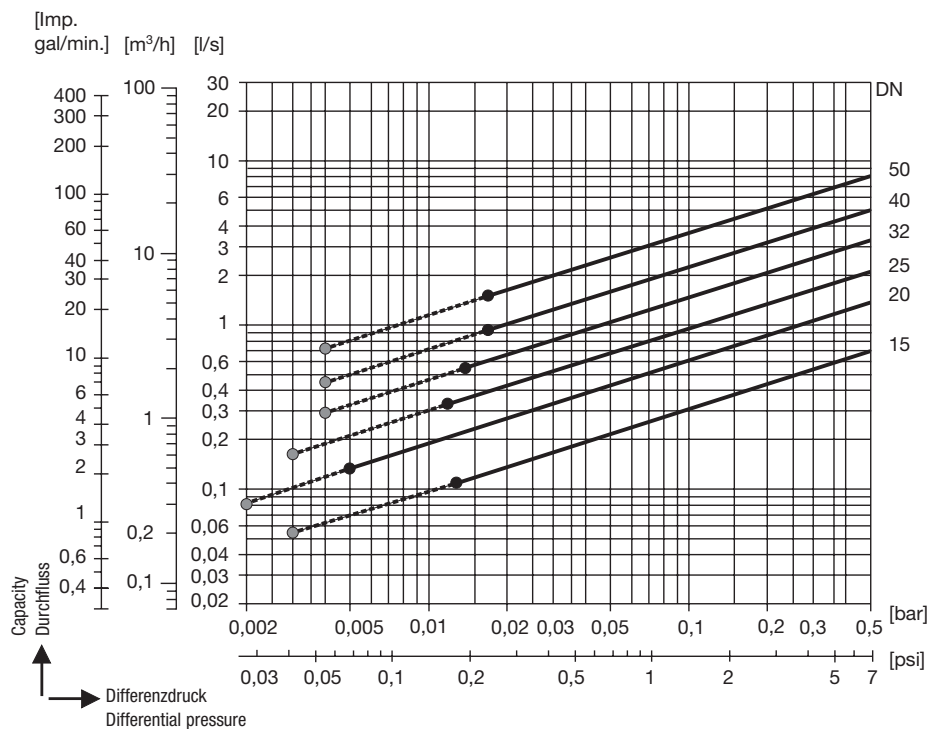
**Kurve 3 SMK 22-82**

Die hier angegebenen Heißwassermengen führt der Kondensatableiter mit Regelmembran *Steri/line* praktisch staufrei ab.

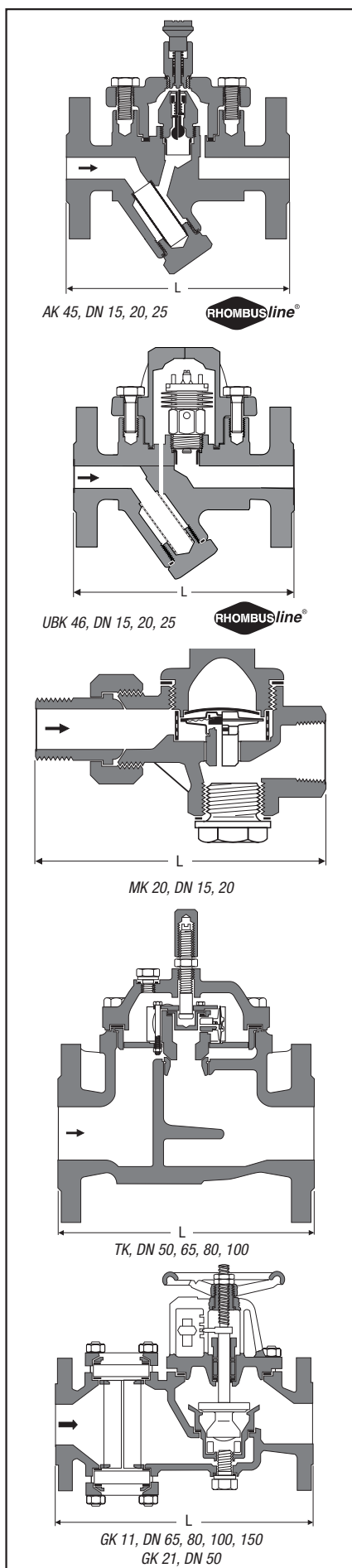
Weitere im Steril- und Aseptikbereich zum Einsatz kommende Kondensatableiter und Rückschlagventile:

- MK 45A-1 und MK 45A-2** siehe Seite 8 – 9
- MK 36/51 und MK 36/52** siehe Seite 8 – 9
- UNA 16A** siehe Seite 10 – 13
- UNA 46A** siehe Seite 10 – 13
- VKE Edelstahl** siehe Seite 29 – 30
  
- RK 86A** siehe Seite 46 – 47
- RK 16A** siehe Seite 48 – 49
- RK 26A** siehe Seite 48 – 49



**SRK 22A**







## Verwendung

Typ	
<b>AK 45</b> 	Anfahrntwässerungsventil zum Ausschleusen des Kondensates aus Dampfanlagen beim Anfahren und zur Restentwässerung beim Abfahren. Mit integriertem Schmutzfänger (Y-Sieb) und Ausblasevorrichtung. Schließdruck standardmäßig 0,8 bar, optional 0,25 bar, 0,5 bar, 1,5 bar.
<b>UBK 46</b> 	Kondensatabflussregler zum Ableiten des Kondensates ohne Nachverdampfung. Ablauftemperatur einstellbar. Mit integriertem Schmutzfänger (Y-Sieb).
<b>MK 20</b>	Kondensatableiter für Niederdruck-Dampfheizungen.
<b>TK 23, TK 24</b>	Kondensatableiter mit thermischer Vorsteuerung durch Mono-Regelmembranen zum Ableiten großer, kontinuierlich anfallender Kondensatmengen.
<b>GK 11<sup>1)</sup></b>	Kondensatableiter mit Stufendüse zum Ausschleusen größter Kondensatmengen. Mit integriertem Vaposkop zur optimalen Ableiter-Einstellung.

<sup>1)</sup> DN 50: GK 21

## Einsatzgrenzen

Typ	PN / Class	$\Delta$ PMX [bar]	Werkstoffe		Druck- / Temperatur <sup>1)</sup>			
			EN	ASTM	PMA [bar]	TMA [°C]	p/T [bar/°C]	
<b>AK 45</b>	PN 40	–	1.0460	A105	40,0	420	27,6 / 300	17,1 / 420
<b>UBK 46</b>	PN 40	32	1.0460	A105	40,0	420	27,6 / 300	17,1 / 420
<b>MK 20</b>	PN 6	4,5	5.3103	–	6,0	300	4,5 / 250	3,6 / 300
<b>TK 23</b>	PN 16	5 / 10	5.1301	A126 Cl.B <sup>2)</sup>	16,0	300	16,0 / 120	10,0 / 300
<b>TK 24</b>	PN 25	5 / 14	1.0619	A216 WCB	25,0	400	19,4 / 200	14,2 / 400
<b>GK 11, GK 21</b>	PN 10/16	6	5.1301	A126 Cl.B <sup>2)</sup>	16,0 <sup>3)</sup>	300	16,0 / 120 <sup>3)</sup>	13,0 / 300 <sup>3)</sup>

<sup>1)</sup> Grenzwerte für Gehäuse/Haube, für die Funktion können sich geringere Werte ergeben, detaillierte Einsatzgrenzen in Abhängigkeit der Anschlussart und Reglerausführung siehe Datenblatt.

<sup>2)</sup> ASTM-Werkstoff vergleichbar mit EN-Werkstoff.

<sup>3)</sup> GK 11, DN 100/150, PN 10, max. 10 bar

## Lieferbare Anschlussarten und Baulängen

Typ	Anschlussart	Baulänge L in mm							
		DN 15 1/2"	DN 20 3/4"	DN 25 1"	DN 50 2"	DN 65 2 1/2"	DN 80 3"	DN 100 4"	DN 150 6"
<b>AK 45</b>	Flansche EN PN 40	150	150	160	–	–	–	–	–
	Flansche ASME 150	150	150	160	–	–	–	–	–
	Flansche ASME 300	150	150	160	–	–	–	–	–
	Gewindemuffe	95	95	95	–	–	–	–	–
<b>UBK 46</b>	Flansche EN PN 40	150	150	160	–	–	–	–	–
	Flansche ASME 150	150	150	160	–	–	–	–	–
	Flansche ASME 300	150	150	160	–	–	–	–	–
	Gewindemuffe	95	95	95	–	–	–	–	–
	Schweißmuffe	95	95	95	–	–	–	–	–
<b>MK 20<sup>1)</sup></b>	Gewinde außen/innen	120	125	–	–	–	–	–	–
<b>TK 23</b>	Flansche EN PN 16	–	–	–	230	290	310	350	–
<b>TK 24</b>	Flansche EN PN 25	–	–	–	230	290	310	350	–
<b>GK 11<sup>2)</sup></b>	Flansche EN PN 10/16	–	–	–	320	420	420	620	900

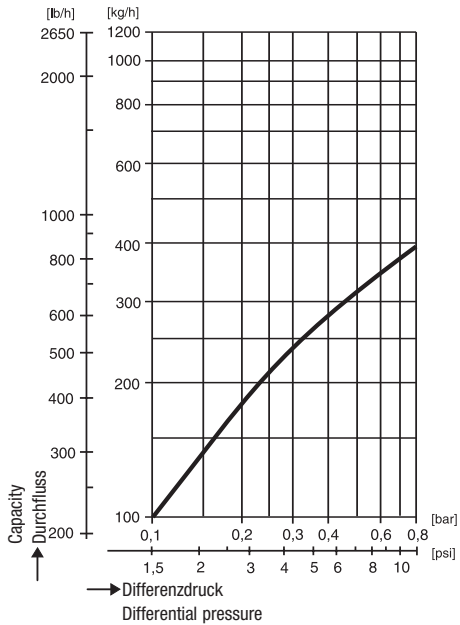
<sup>1)</sup> Ausführung als Durchgangs- und Eckmodell (siehe Abbildung).

<sup>2)</sup> DN 50: GK 21

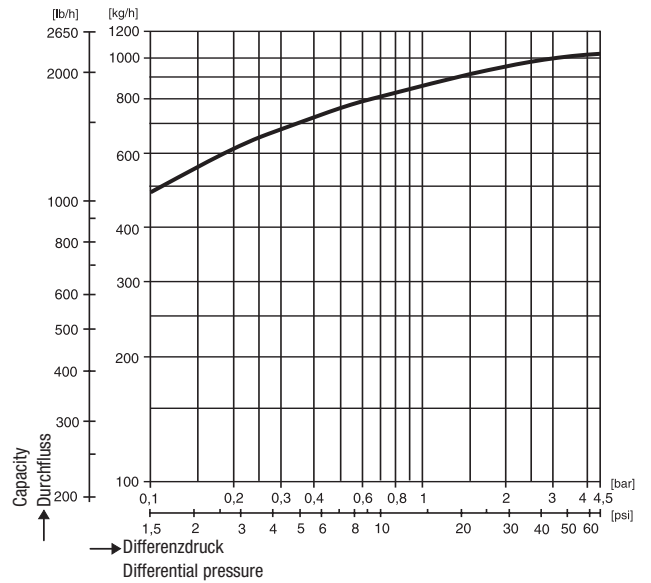
## Durchflussdiagramme

Die Diagramme zeigen die maximalen Durchflussmengen von heißem Kondensat. Ausnahme: AK 45 Kaltwasserdurchflussmenge.

### AK 45 Kaltwasserdurchflussmenge



### MK 20

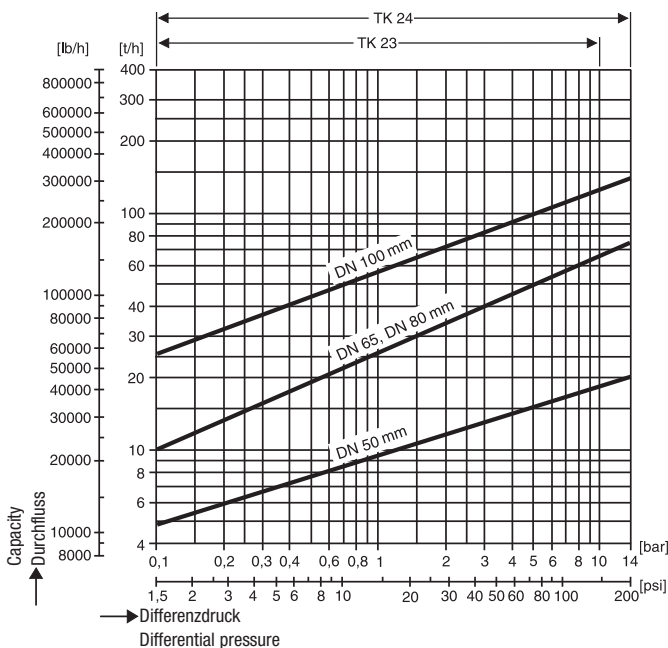


### Durchflussmengen, Öffnungstemperaturen UBK 46

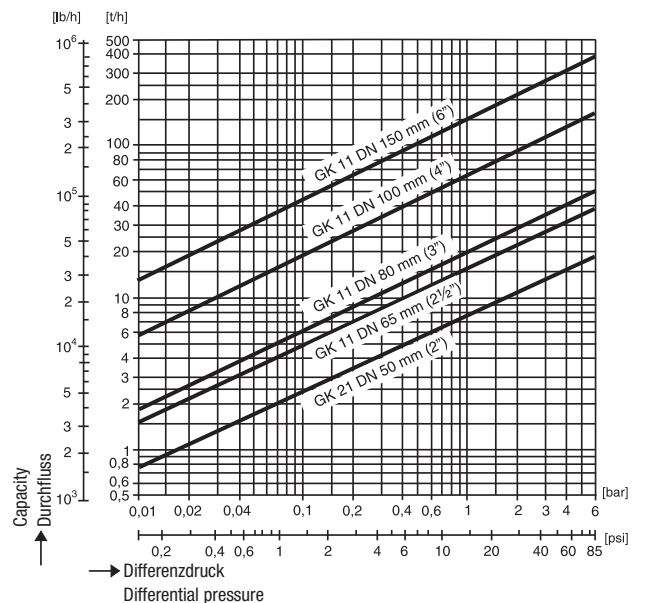
Betriebsüberdruck [bar]	1	2	4	8	12	16	20	26	32
Öffnungstemperatur bei Werkseinstellung [°C]	60	64	72	84	93	102	110	118	128
Durchfluss bei t 10 K unter Öffnungstemperatur [kg/h]	30	60	90	120	130	140	150	160	170
Kaltwasserdurchfluss bei 20°C (Anfahrleistung) [kg/h]	250	320	480	760	1020	1280	1500	1780	2040

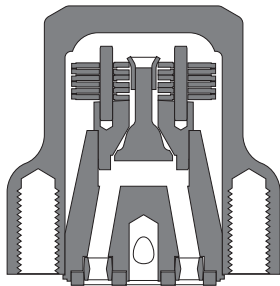
### TK 23, TK 24

Für Differenzdrücke < 1 bar Regelmembran OH2 verwenden  
(max. zul. Betriebsüberdruck 5 bar!)

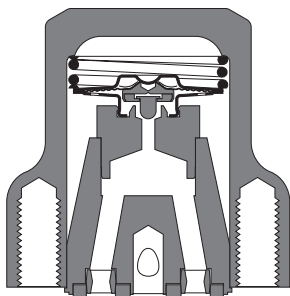


### GK 11, GK 21

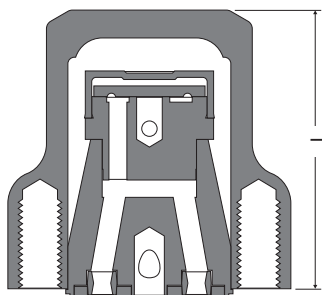




BK 36A/7



MK 36A/71



DK 36A/7

**Merkmale**

- Kompakte, wartungsfreie Kondensatableiter aus Edelstahl zum Anschluss an UNIVERSAL-Anschlusseinheit (Swivel).
- Beliebige Einbaulage.
- Integrierte Spiraldichtungen für Anschlussstück.
- Geringe Montagezeit durch 2-Schrauben-Befestigung.
- Alle Kondensatableiter sind wahlweise lieferbar mit UNIVERSAL-Anschlusseinheit (separates Teil), z.B. UC 36, UCY 36 oder TS 36.

**Verwendung**

Typ	
<b>BK 36A/7</b>	Funktionseinheit „ <b>Thermisch Bi-Metall</b> “ mit korrosionsbeständigem, wasserschlagunempfindlichem Duostahl-Regler für praktisch staufreie Entwässerung und automatischer Entlüftung von Dampfleitungen und Begleitheizungen.
<b>MK 36A/71</b> <b>MK 36A/72</b>	Funktionseinheit „ <b>Thermisch Kapsel</b> “ mit korrosionsbeständiger, wasserschlaggeschützter Mono-Regelmembran 5N1 für praktisch staufreie Entwässerung und automatischer Entlüftung von Dampfleitungen und Begleitheizungen.
<b>DK 36A/7</b>	Funktionseinheit „ <b>Thermodynamisch</b> “ für praktisch staufreie Entwässerung.
<b>IB 16A-7</b>	Funktionseinheit „ <b>Glockenschwimmer</b> “ für staufreie Entwässerung.

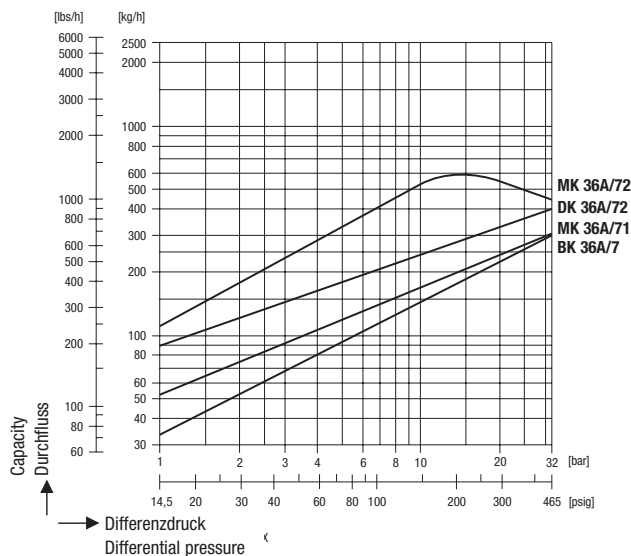
**Einsatzgrenzen**

Typ	PN / Class	ΔPMX [bar]	Werkstoffe		Druck- / Temperatur <sup>1)</sup>			
			EN	ASTM	PMA [bar]	TMA [°C]	p/T [bar/°C]	
<b>BK 36A/7</b>	Class 300	32	1.4408	A351-CF8M	49,6	400	31,6 / 300	29,4 / 400
<b>MK 36A/71, MK 36A/72</b>	Class 300	32	1.4408	A351-CF8M	49,6	400	31,6 / 300	29,4 / 400
<b>DK 36A/7</b>	Class 300	32	1.4408	A351-CF8M	49,6	400	31,6 / 300	29,4 / 400
<b>IB 16A-7</b>	–	27,6	1.4306	A240-304L	–	425	–	28,0 / 425

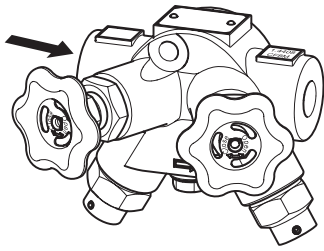
<sup>1)</sup> Grenzwerte für Gehäuse/Haube, für die Funktion können sich geringere Werte ergeben, detaillierte Einsatzgrenzen in Abhängigkeit der Anschlussart und Reglerausführung siehe Datenblatt.

**Lieferbare Anschlussarten und Baulängen**

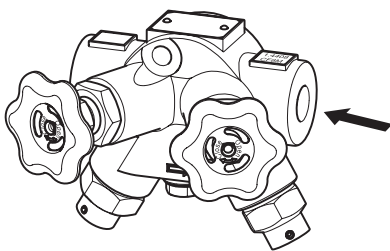
Typ	Anschlussart	Baulänge L		
		1/2"	3/4"	1"
<b>BK 36A/7; MK 36A/71; MK 36A/72; DK 36A/7</b>	Universalanschluss	65	65	65
<b>IB 16A-7</b>	Universalanschluss	178	178	178



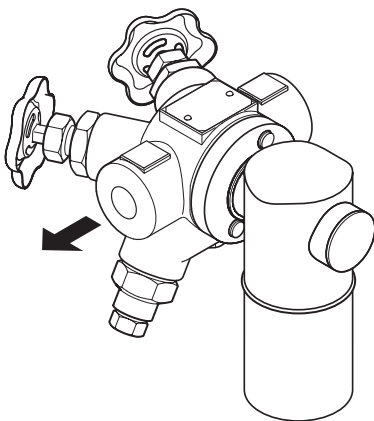
Das Diagramm zeigt die Durchflussmengen von heißem Kondensat



TS 36-1



TS 36-2



TS 36 mit IB 16A-7

Als Alternative zu den einfachen Anschlusseinheiten UC 36, UCY 36 bietet die TS 36 zusätzliche Absperrfunktionen und Testmöglichkeiten in kompakter Bauform.

Das Gerät dient in Verbindung mit einem separat anzubauenden Kondensatableiter mit UNIVERSAL-Anschluss (Swivel-Anschluss) zum Ableiten von Kondensat aus Wasserdampf.

Mit den beiden vorhandenen **Absperrventilen** kann der Zufluss und der Kondensat-Abfluss getrennt voneinander vollständig abgesperrt werden.

Mit dem **Ausblaseventil** kann das **Schmutzsieb** gereinigt werden (freiblasen), mit dem **Testventil** die Funktion des angebauten Kondensatableiters geprüft werden.

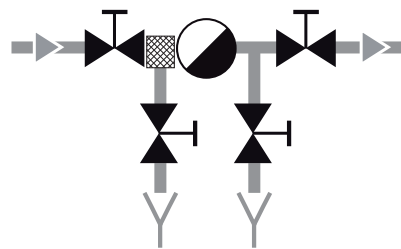
Mit nur zwei Schrauben lassen sich die Kondensatableiter befestigen. Dementsprechend einfach ist der Ein- und Ausbau.

#### Aus dem GESTRA-Produktprogramm stehen zur Verfügung:

- Thermischer Kondensatableiter BK 36A/7
- Thermischer Kondensatableiter MK 36A/71
- Thermischer Kondensatableiter MK 36A/72
- Thermodynamischer Kondensatableiter DK 36A/7
- Glockenschwimmer Kondensatableiter IB 16A-7

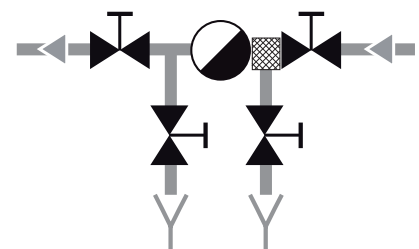
Es können auch Kondensatableiter mit UNIVERSAL-Anschluss (Swivel-Anschluss) von Fremdanbietern verwendet werden.

#### Schaltschema



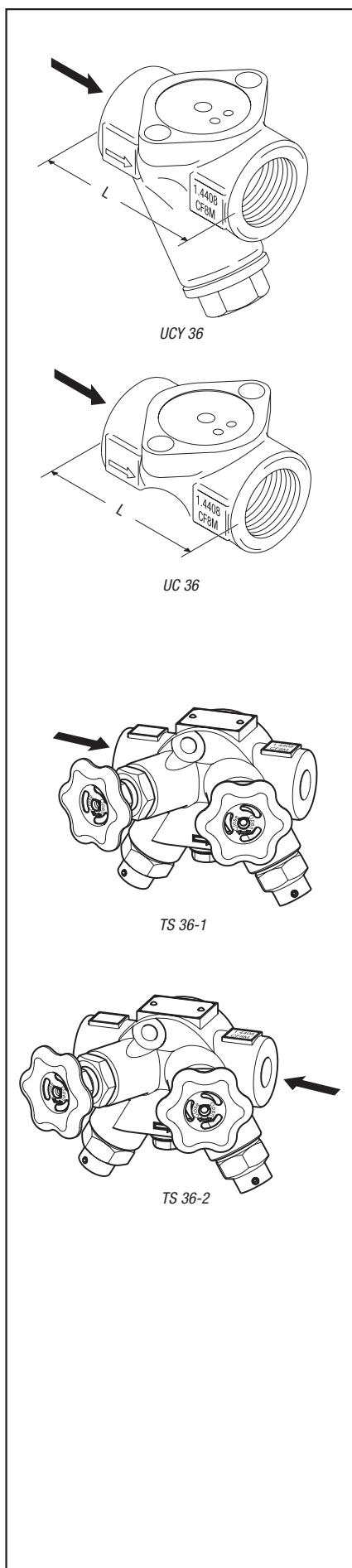
TS 36-1

hat eine Durchflussrichtung von links nach rechts.



TS36-2

hat eine Durchflussrichtung von rechts nach links.



### Merkmale

- Gehäuse / Innenteile aus korrosionsbeständigen Edelstählen.
- UNIVERSAL-Anschluss (Swivel-Anschluss) für Kondensatableiter.
- Wartung ohne Ausbau der Anschlusseinheit aus der Rohrleitung möglich.
- Einfacher Ein- und Ausbau des Kondensatableiters durch 2-Schrauben-Befestigung

### Verwendung

Typ	
UC 36	UNIVERSAL-Anschlusseinheit
UCY 36	UNIVERSAL-Anschlusseinheit mit eingebautem Schmutzfänger
TS 36-1	Kompakte Anschlusseinheit mit 2 Absperrventilen, Testventil und Schmutzfänger mit Ausblaseventil. Farbige Handräder kennzeichnen zusätzlich einen sicheren Einbau. Durchflussrichtung von links nach rechts.
TS 36-2	Kompakte Anschlusseinheit mit 2 Absperrventilen, Testventil und Schmutzfänger mit Ausblaseventil. Farbige Handräder kennzeichnen zusätzlich einen sicheren Einbau. Durchflussrichtung von rechts nach links.

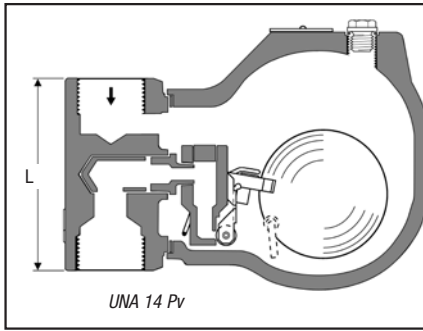
### Einsatzgrenzen

Typ UC 36, UCY 36, TS 36	ASME B 16.5 Class 300 (PN 50) Material Group 2.2				
p (Druck) [bar]	49,6	42,2	35,7	31,6	29,4
T (Temperatur) [°C]	38	100	200	300	400
PMO (maximaler Betriebsdruck)	33,7 bar bei 242 °C				

Basierend auf ASME B 16.5, ASME B 16.34

### Lieferbare Anschlussarten und Baulängen

Typ	Anschlussart	Baulänge L		
		1/2"	3/4"	1"
UC 36, UCY 36	Gewindemuffe NPT Gewindemuffe G	75	75	75
TS 36-1, TS 36-2	Schweißmuffe	120	120	Auf Anfrage



### Merkmale

- Flüssigkeitsableiter für Druckluft und Gase mit Kugelschwimmer und Rollkugelabschluss.
  - Der Ableiter eignet sich zur Entwässerung von Gas- und Druckluftanlagen.
  - Ausblasevorrichtung und Anschlussmöglichkeit für Pendelleitung serienmäßig.
  - Innenteile aus korrosionsbeständigen Edelstählen.
  - Abschlussorgan für Temperaturen bis 40 °C mit Rollkugel aus Perbunan, bis 120 °C mit Rollkugel aus Edelstahl.
- Gehäuse umbaubar zur Anpassung der Durchflussrichtung horizontal / vertikal bzw. links-rechts / rechts-links.

### Einsatzgrenzen

Typ	PN / Class	$\Delta PMX$ [bar]	Werkstoffe		Druck- / Temperatur <sup>1)</sup>		
			EN	ASTM	PMA [bar]	TMA [°C]	p/T [bar/°C]
UNA 14Ph, UNA 14Pv mit Rollkugel aus Stahl	PN 25	16	5.3103	–	25,0	120	25,0 / 20 25,0 / 120
UNA 14Ph, UNA 14Pv mit Rollkugel aus Perbunan	PN 25	16	5.3103	–	25,0	40	25,0 / 20 25,0 / 40

<sup>1)</sup> Grenzwerte für Gehäuse/Haube, für die Funktion können sich geringere Werte ergeben, detaillierte Einsatzgrenzen in Abhängigkeit der Anschlussart und Reglerausführung siehe Datenblatt.

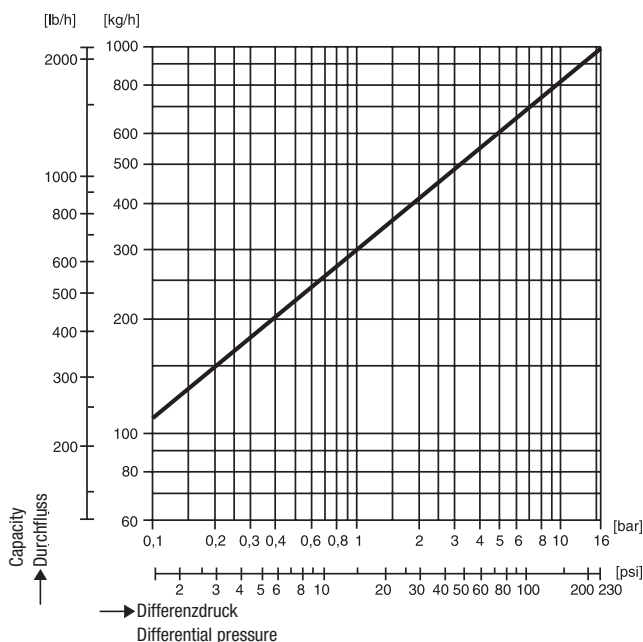
### Lieferbare Anschlussarten und Baulängen

Typ	Anschlussart	Baulänge L in mm		
		DN 15 1/2"	DN 20 3/4"	DN 25 1"
UNA 14 Ph	Gewindemuffe <sup>3)</sup>	95	95	95
	Flansche EN PN 25	150	150	160
UNA 14 Pv	Gewindemuffe <sup>3)</sup>	95	95	95
	Flansche EN PN 25	150	150	160

<sup>3)</sup> Gewindemuffe G nach ISO 228/1 oder Gewindemuffe NPT.

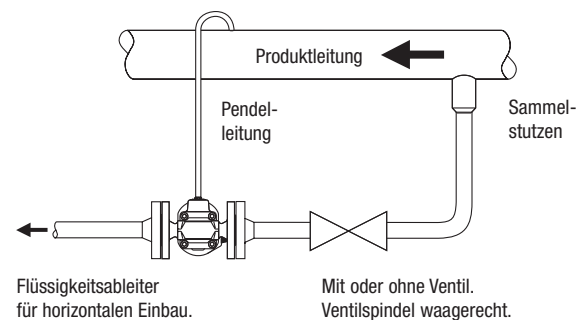
### Durchflussdiagramm

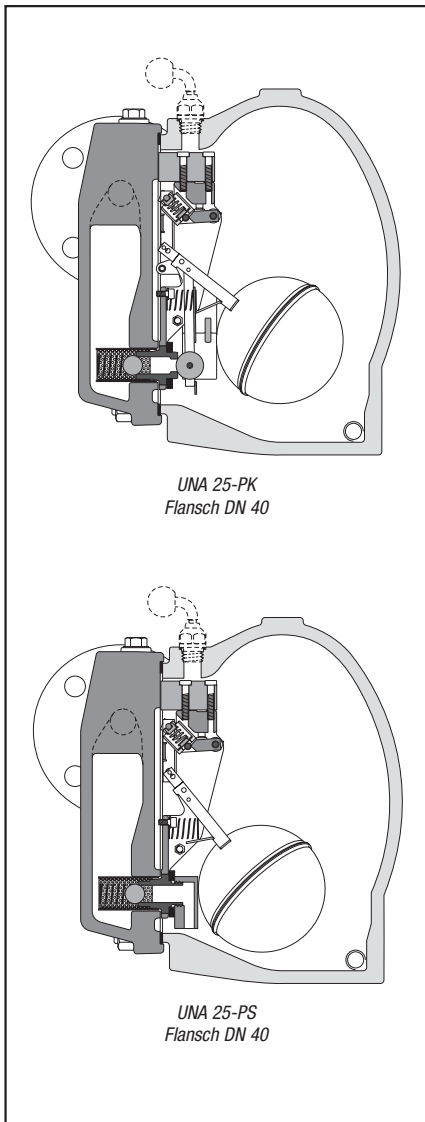
#### UNA 14P



### Montagehinweis

Das Kondensat/Destillat muss dem Ableiter ungehindert mit stetigem Gefälle zufließen. Absperrventile führen in horizontalen Leitungen zu einer Wasserschlossbildung. Eine Pendelleitung ist dann notwendig (siehe Abb.).





UNA 25-PK  
Flansch DN 40

UNA 25-PS  
Flansch DN 40

### Systembeschreibung

#### UNA 25-PK:

Kugelschwimmer-Kondensatableiter mit Pumpfunktion. Das Gerät arbeitet primär als Kondensatableiter. Die eingebaute, automatische Pumpfunktion stellt sicher, dass die Kondensatabfuhr auch bei reduzierten Dampfdrücken oder hohen Gegendrücken gewährleistet ist.

#### UNA 25-PS:

Kondensatheber mit Kugelschwimmer. Das Gerät arbeitet als Rückfördereinrichtung für Kondensat. Das Kondensat wird mittels Treibdampf aus dem Gehäuse gepumpt.

### Merkmale

- Integrierte Rückflussverhinderer im Eintritts- und Austrittsbereich.
- Rollkugelabschluss (UNA 25-PK) für leckdichten Abschluss auch bei kleinen Kondensatmengen.
- Schwimmergesteuerte, kompakte Umschalteneinheit für die Steuerung von Treibdampf und Entlüftung.

### Einsatzgrenzen

Typ	PN/Class	Werkstoffe		Druck- / Temperatur <sup>1)</sup>					
		EN	ASTM <sup>2)</sup>	PMA [bar]	TMA [°C]	PMO [bar]	PMOB [bar]	p/T [bar/°C]	
UNA 25-PK	PN 40	5.3103	–	40,0	350	6,0 / 13,0	3,0 / 5,0	31,6 / 250	25,0 / 350
UNA 25-PK	Class 150	5.3103	A 395	17,2	350	6,0 / 13,0	3,0 / 5,0	12,1 / 250	6,6 / 350
UNA 25-PS	PN 40	5.3103	–	40,0	350	13,0	5,0	31,6 / 250	25,0 / 350
UNA 25-PS	Class 150	5.3103	A 395	17,2	350	13,0	5,0	12,1 / 250	6,6 / 350

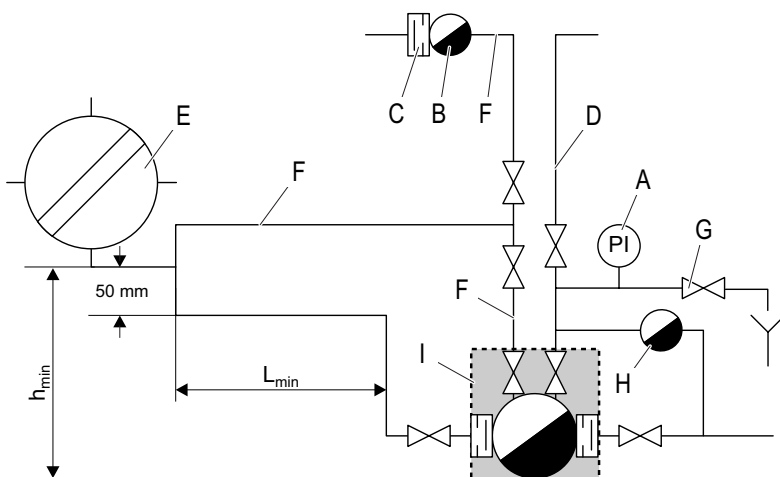
<sup>1)</sup> Grenzwerte für Gehäuse/Haube, für die Funktion können sich geringere Werte ergeben, detaillierte Einsatzgrenzen in Abhängigkeit der Anschlussart und Reglerausführung siehe Datenblatt.

<sup>2)</sup> ASTM Werkstoff vergleichbar mit EN-Werkstoff.

Unterschiede der chemischen und physikalischen Eigenschaften beachten!

### Lieferbare Anschlussarten und Baulängen

Typ	Anschlussart	Baulänge L in mm DN 40 1½"
UNA 25-PK UNA 25-PS	Flansche EN PN 40	230
	Flansche ASME 150	227
	Gewindemuffe G oder NPT	227



### Legende

- A Manometer
- B Thermischer Kondensatableiter zur Entlüftung, z.B. MK
- C Optionale Rückschlagarmatur, um Einströmen von Luft bei Vakuumbildung zu verhindern
- D Treibdampfleitung (entwässert, DN 15)
- E Wärmetauscher
- F Entlüftungsleitung, DN 15
- G Druckentlastungsventil
- H Thermischer Kondensatableiter zur Entwässerung der Treibdampfleitung, z.B. BK
- I UNA 25-PK/UNA 25-PS
- L<sub>min</sub> 2,5 m, DN 40
- h<sub>min</sub> 0,5 m

### Hinweise für die Planung

Das Gerät muss entsprechend der folgenden Darstellung an die Rohrleitungen angeschlossen werden. Beachten Sie bei der Planung folgende Punkte

- eine Treibdampfleitung muss angeschlossen sein (Anschluss: Innengewinde, G ½)
- eine Entlüftungsleitung muss angeschlossen sein (Anschluss: Innengewinde, G ½)
- Mindest-Zulaufhöhe zwischen Kondensataustritt des Wärmetauschers und der Geräte-Unterkante: 0,5 m
- Zulauf mit Mindestlänge von 2,5 m oder Pufferbehälter mit 3 l Inhalt erforderlich
- Maximaler Treibdampfdruck je nach Ausführung 6 bar bzw. 13 bar Überdruck

Wie andere Industriearmaturen unterliegen auch Kondensatableiter Verschleiß und können in ihrer Funktion durch Verschmutzung/ Ablagerungen beeinträchtigt werden.

Grundsätzlich basiert die Einschätzung der Arbeitsweise eines Kondensatableiters auf der Beantwortung folgender zwei Fragen:

- Funktioniert der Kondensatableiter einwandfrei oder nicht?
- Wenn nicht, führt der Defekt zu einer Leckage oder zu einer Blockade?

**Undichte** Kondensatableiter haben Dampfverluste zur Folge, die einen erheblichen wirtschaftlichen Verlust darstellen, da sie neben den anlagenseitigen Folgeproblemen die Betriebskosten einer Anlage in die Höhe treiben. Neben dem Energieverlust sind Wasserverluste zu berücksichtigen, da dem System Frischwasser in Höhe der Dampfverluste wieder zugeführt werden muss. Weiterhin ist mit einem Druckanstieg in Kondensatnetzen zu rechnen mit u.U. dadurch bedingten Entwässerungsschwierigkeiten an anderen Entwässerungsstellen.

Die Größenordnung solcher Dampfverluste ist abhängig von der Größe der jeweiligen Leckagequerschnitte und von gleichzeitig abgeleiteten Kondensatmengen. Als kritisch hinsichtlich möglicher Dampfverluste müssen besonders die Entwässerungsstellen angesehen werden, wo nur geringe Mengen an Kondensat anfallen. In erster Linie sind dies Entwässerungsstellen an Dampfleitungen und Begleitheizungen. An Entwässerungsstellen mit relativ hohem Kondensatanfall werden Dampfverluste auf Grund des dann vorhandenen großen Flüssigkeitsvolumens eher unwahrscheinlich.

**Blockierende** Kondensatableiter haben keine Energie- und Wasserverluste zur Folge, führen jedoch je nach Grad der Blockade zu teilweise erheblichen Reduzierungen der Heizleistung eines Verbrauchers. Durch Kondensatstau verursachte Wasserschläge können außerdem erhebliche Schäden im Dampf- Kondensatsystem anrichten.

Erfahrungsgemäß ist in Anlagen ohne regelmäßige Prüfung/Wartung mit einer Ausfallrate an defekten Ableitern in einer Größenordnung von 15 – 25 % zu rechnen. Durch regelmäßige und mindestens einmal jährlich durchzuführende Prüfungen und entsprechende Wartungen lässt sich diese Ausfallrate deutlich auf ca. 5 % verringern.

## Prüfsysteme

Prüfen lassen sich in Betrieb befindliche Kondensatableiter mittels **Schaugläser**, durch **Niveaumessung** und mittels **Schallmessung**.

**Schaugläser (Vaposcope TYP VK 14, VK 16)** sind spezielle Armaturen zur Sichtbarmachung von Strömungsvorgängen in Rohrleitungen. In Strömungsrichtung vor einem Kondensatableiter installiert, erlauben sie die Beurteilung der Funktion des Kondensatableiters. Mit ihrer Hilfe kann festgestellt werden ob der Kondensatableiter blockiert ist (Kondensatstau verursacht) oder Dampfverluste aufweist.

**Niveaumessung** basiert auf der Leitfähigkeit des Kondensates. Durch eine dem jeweiligen Kondensatableiter vorgeschaltete Prüfkammer mit integrierter Niveausonde kann ein undichter Kondensatableiter erkannt werden. Ein entsprechendes Ausgangssignal wird über den Schaltverstärker NRS 1-52 weitergeleitet. Mit dem **System VKE** können alle Kondensatableitertypen auf Dampfverluste überwacht werden.

Für die Kondensatableiter der Baureihe Rhombuslinie, BK 45/46, MK 45, UBK 46, steht durch Einsatz der Niveausonden NRG 16-19, NRG 16-27 und NRG 16-28 ein Kompaktsystem zur Überwachung auf Dampfverluste zur Verfügung.

**Schallmessung** beruht auf der Erfassung des Körperschalls, der von in Betrieb befindlichen Kondensatableitern von ihrer Gehäuseoberfläche abgestrahlt wird. Je nach verwendetem Prüfsystem wird der erfasste Schall auf einem Anzeigegerät in Form eines Zeigerausschlages auf einer Skala (**VKP 10**) oder graphisch in Form einer Kurve (**VKP 42**) dargestellt.

Während beim VKP 10 der Prüfer den Zeigerausschlag und damit die Arbeitsweise des Kondensatableiters beurteilen muss, erfolgt beim VKP 42 die Beurteilung des Kondensatableiters direkt durch das Prüfsystem. Mit Hilfe der Schallmessung werden Kondensatableiter auf Dampfverluste geprüft.

## Jährliche Kosten durch Dampfverluste / Einsparmöglichkeiten

<b>Anzahl der eingebauten Kondensatableiter</b>		<input type="text"/>
<b>Jährliche Ausfallrate</b> (Erfahrungswert bei erstmaliger Prüfung ca. 15 – 25 %)		<input type="text"/>
<b>A</b>	<b>Anzahl der defekten Kondensatableiter</b>	<input type="text"/>
<b>B</b>	<b>Dampfverluste je Kondensatableiter (kg/h)</b>	<input type="text"/>
<b>C</b>	<b>Jährliche Betriebsstunden</b>	<input type="text"/>
<b>D</b>	<b>Jährliche Dampfverluste (kg)</b>	<input type="text"/> <b>A x B x C</b> = <input type="text"/>
<b>E</b>	<b>Dampfkosten je Tonne Dampf</b>	<input type="text"/>
<b>F</b>	<b>Jährliche Verluste in EURO</b>	<input type="text"/> <b>D / 1000 x E</b> = <input type="text"/>
<b>G</b>	<b>Jährliche Einsparung CO<sub>2</sub> (kg)</b>	<input type="text"/> <b>D x 0,16*</b> = <input type="text"/>

\*) In Abhängigkeit des verwendeten Brennstoffs bei der Dampferzeugung und der Kondensatrückführung kann sich ein etwas abweichender Wert ergeben.

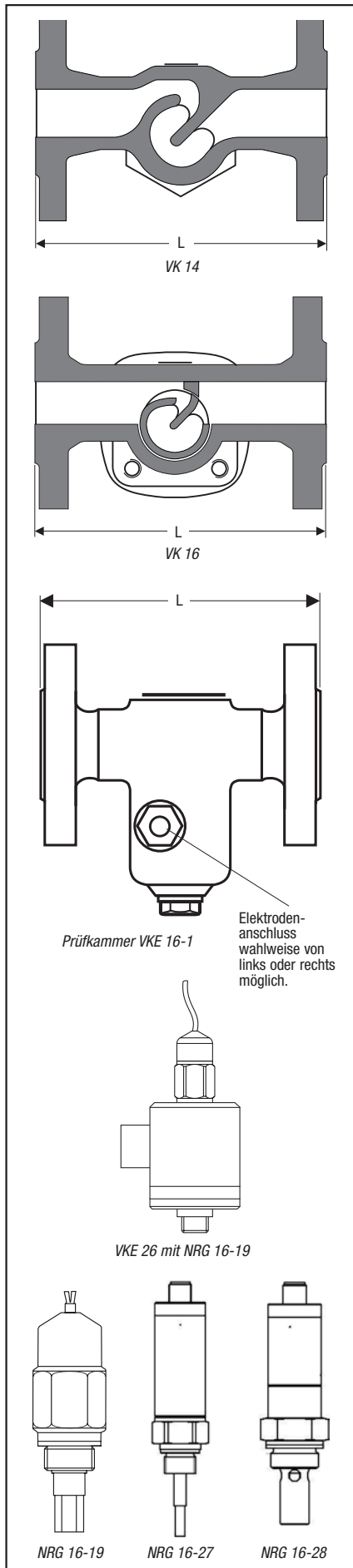
## Beispielrechnung

<b>A</b>	<b>Anzahl der defekten Kondensatableiter</b>	<b>20</b>
<b>B</b>	<b>Dampfverluste je Kondensatableiter</b>	<b>3 kg/h</b>
<b>C</b>	<b>Jährliche Betriebsstunden</b>	<b>8.000 h</b>
<b>D</b>	<b>Jährliche Dampfverluste</b>	<b>480.000 kg</b>
<b>E</b>	<b>Dampfkosten je Tonne Dampf</b>	<b>30,- Euro/t</b>
<b>F</b>	<b>Jährliche Verluste</b>	<b>14.400,- Euro</b>
<b>G</b>	<b>Jährliche Einsparung CO<sub>2</sub></b>	<b>76.800 kg</b>

Übrigens:

Ein neuer Kondensatableiter kostet je nach Anschlussart inklusive Montagekosten nur ca. € 200,- bis € 250,-.





### Verwendung

Typ	
<b>Vapospoke VK 14, VK 16</b>	<b>Schauglas mit Borosilikatglas</b> zur Kontrolle von Heizflächen und Kondensatableitern (Einbau vor dem Ableiter). Macht Strömungsvorgänge in Rohrleitungen sichtbar.
<b>VKE 16-1, VKE 16A</b>	<b>Prüfkammer</b> für Messelektrode zur Überwachung von Kondensatableitern (Einbau vor dem Kondensatableiter) <b>auf Dampfverluste/ VKE 26 Kondensatstau</b> zum Einbau in horizontale Leitungen bzw. Anbau am Kondensatableiter ( <b>VKE 26</b> ).
<b>Vapophone VKP 10</b>	<b>Ultraschall-Lecksuchgerät</b> zum Auffinden von Lecks in dampfbeheizten Anlagen, zur Kontrolle von Kondensatableitern und Absperrarmaturen.
<b>TRAPtest-Portal VKP 42 VKP 42 Ex</b>	<b>Prüf-, Registrier- und Auswertsystem</b> zur Kontrolle von Kondensatableitern <b>aller</b> Fabrikate auf Dampfverluste und Kondensatstau
<b>NRG 16-19 NRG 16-27 NRG 16-28</b>	<b>Messelektroden</b> zum Einbau in die Prüfkammer VKE oder in die Gehäuse der Rhombuslinie Kondensatableiter. Überwachung auf Dampfverluste/Kondensatstau in Verbindung mit dem Schaltverstärker NRS 1-52

### Vaposkop VK

Das Vaposkop kann ohne Umbau sowohl in horizontale als auch in vertikale Leitungen eingesetzt werden. **Einbau in Strömungsrichtung vor dem Kondensatableiter.** Der Einsatz des VK 14 ist auf Medien mit pH 9 begrenzt. VK 16 ist serienmäßig mit Glimmerscheiben ausgerüstet für Einsatz bis pH 10.

### System VKE

Bestehend aus: Prüfkammer **VKE 16-1 / VKE 16A** oder **VKE 26** mit integrierter Messelektrode NRG 16-19 oder NRG 16-27 für den Einsatz an allen Kondensatableitersystemen und -fabrikaten. Und: Schaltverstärker NRS 1-52. VKE 26: Einsatz in Verbindung mit Schwimmerkondensatableitern.

### Einsatzgrenzen

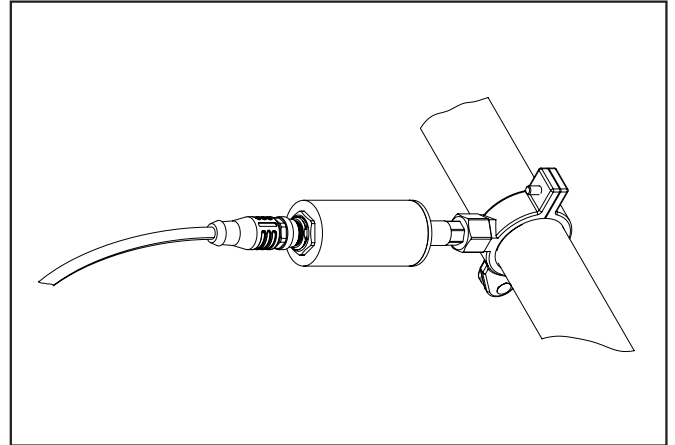
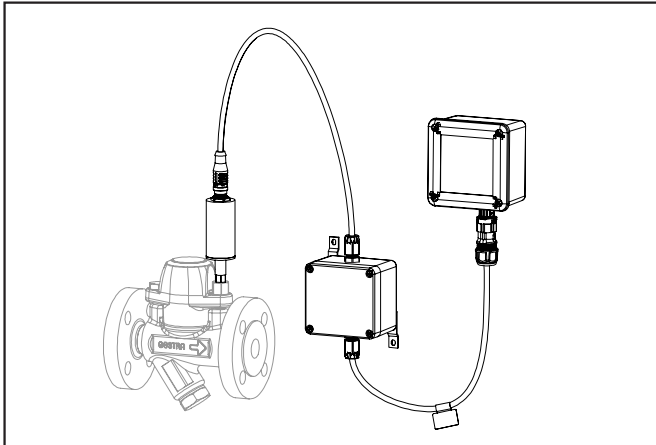
Typ	PN / Class	Werkstoffe		Druck- / Temperatur <sup>1)</sup>			
		EN	ASTM	PMA [bar]	TMA [°C]	p/T [bar/°C]	
<b>VK 14</b>	PN 16	5.1301	A126 Cl.B <sup>2)</sup>	16,0	280	12,8 / 200	9,6 / 280
<b>VK 16</b>	PN 40	1.0460	A105	40,0	300	30,4 / 250	27,6 / 300
<b>VKE 16-1</b>	PN 40	1.0619	A216 WCB	40,0	400	28,4 / 250	23,1 / 400
<b>VKE 16A EDELSTAHL</b>	PN 40	1.4571	TP 316 Ti <sup>2)</sup>	40,0	238	40,0 / 20	32,0 / 238
<b>VKE 26</b>	PN 40	1.0460	A105 <sup>2)</sup>	40,0	400	28,4 / 250	23,1 / 400
<b>NRG 16-19, NRG 16-27, NRG 16-28</b>	PN 40	1.4571	AISI 316 Ti	40,0	238	40,0 / 20	32,0 / 238

<sup>1)</sup> Grenzwerte für Gehäuse/Haube, für die Funktion können sich geringere Werte ergeben, detaillierte Einsatzgrenzen in Abhängigkeit der Anschlussart und Reglerausführung siehe Datenblatt.  
<sup>2)</sup> ASTM-Werkstoff vergleichbar mit EN-Werkstoff.

### Lieferbare Anschlussarten und Baulängen

Typ	Anschlussart	Baulänge L in mm				
		DN 15 1/2"	DN 20 3/4"	DN 25 1"	DN 40 1 1/2"	DN 50 2"
<b>VK 14</b>	Flansche EN PN 16	130	150	160	200	230
<b>VK 16</b>	Flansche EN PN 40	150	150	160	230	230
	Flansche ASME 150	150	150	160	230	230
	Flansche ASME 300	150	150	160	230	230
	Gewindemuffe	95	95	95	130	230
	Schweißmuffe	95	95	95	130	230
<b>VKE 16-1</b>	Flansche EN PN 40	150	150	160	–	–
	Flansche ASME 150	150	150	160	–	–
	Flansche ASME 300	150	150	160	–	–
	Gewindemuffe	95	95	95	–	–
	Schweißmuffe	200	200	200	–	–
<b>VKE 16 A</b>	Flansche EN PN 40	160	160	160	200	230
<b>VKE 26</b>	Außen-Innengewinde G 3/8					
<b>NRG 16-19 NRG 16-27</b>	Außengewinde G 3/8	Nennlänge NL = 31 mm mit eingebautem Pt-1000 Temperaturelement.				
<b>NRG 16-28</b>	Außengewinde M 24 x 1,5 zum Einbau in die Gehäuse der Rhombuslinie-Kondensatableiter mit eingebautem Pt-1000 Temperaturelement.					

**Permanente Konsatableiterüberwachung mit dem ecoBolt**

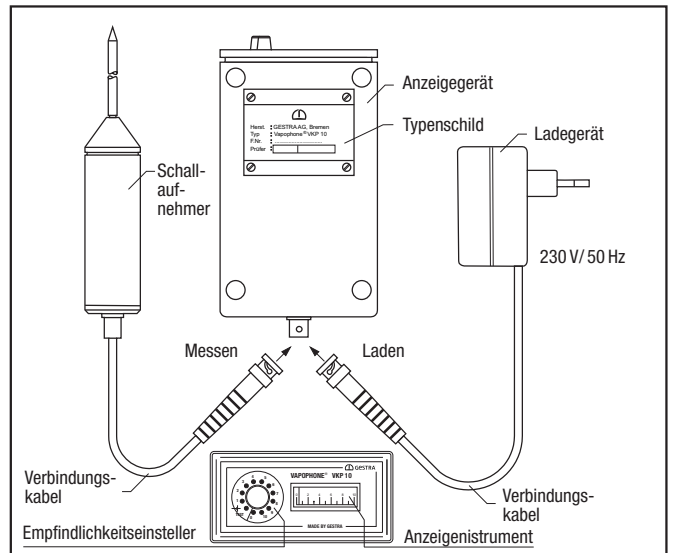


**Vapophone VKP 10**

Das VKP 10 detektiert Körperschall an der Gehäuseoberfläche von in Funktion befindlichen Kondensatableitern.

In elektrische Signale umgewandelt werden diese Ultraschallschwingungen in einem Messgerät zur Anzeige gebracht (Skala).

**Schutzart IP 41**



**VKP 42 (Ex) und TRAPtest portal**

Planung und Auswertung der Kondensatableiterprüfungen in der Cloud. Erhöhen Sie Ihre Produktivität mit dem Kondensatableiter Prüf- und Auswertesystem. Intuitive Bedienung sowie eine schnelle und zuverlässige Erkennung von mangelhaften Betriebszuständen von Kondensatableitern sind nur einige Merkmale unseres Prüf-systems VKP 42. Mit der neuen TRAPtest-Portal Software steht eine neue, leistungsfähigere und zentrale Auswerte- und Bediensoftware zur Verfügung. Prüfungen werden so noch effektiver durchgeführt.

Eine PC-Installation ist nicht erforderlich, da der Zugang über einen handelsüblichen Browser erfolgt. Weiterhin bietet die Software Auswertungen zur optimalen Wartung und unterstützende Dokumentation zur Verbesserung der Anlagenverfügbarkeit und Sicherheit.

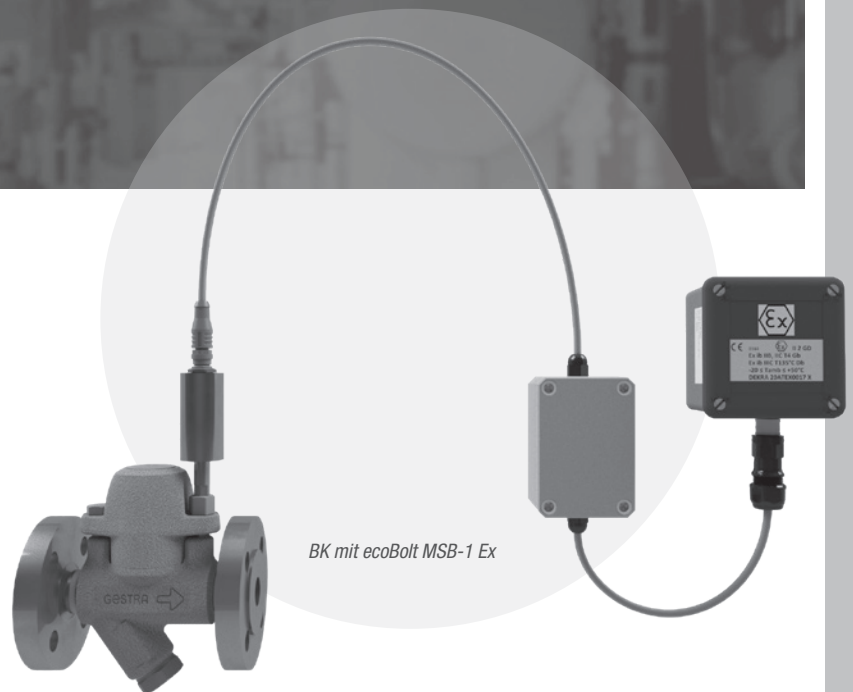
- Reduziert Betriebskosten
- Spart Energie und CO<sub>2</sub> Emissionen
- Reduziert Prüfzeit für einen Kondensatableiter um bis zu 60%
- Vereinfachte Bedienung
- Höchste Genauigkeit
- Zentrale Datenhaltung und höchste Datensicherheit
- Direkterfassung neuer Ableiter in der Anlage
- Zeitsparende Prüfung durch Auto-ID, Verwendung von QR-Codes und NFC-Schildern
- Erweiterte Dokumentation, z.B. durch Fotos, GPS Daten



# Das ecoBolt Überwachungssystem

## KONDENSATABLEITER WERDEN INTELLIGENT

Der ecoBolt ist ein Sensor, der an einem Kondensatableiter montiert wird und eine effektive Online-Überwachung von Dampfsystemen ermöglicht. Er kommt in Wärmetauschern, Dampfbegleitheizungen und Dampfleitungsentwässerungssystemen (bis DN 65 / 2 1/2") zum Einsatz und wird durch einen engagierten, fachkundigen Online-Supportservice unterstützt.



## Produktmerkmale

- Für Rohrleitungen 1/2" bis 2 1/2"
- Oberflächentemperaturen bis zu 240 °C
- Zuverlässige Statusdiagnosen und inhärentes Dampf-Know-how
- Kompatibel mit bewährten TRAP<sup>test</sup> VKP Messungen
- ATEX-zertifiziert
- Geeignet für Druckstufen bis Klasse 300 / PN 40
- Lieferbar für Dampfsysteme aus Kohlenstoffstahl oder Edelstahl
- Kalibrierungszertifikat im Lieferumfang enthalten
- Batteriebetrieben
- ecoBolt Integration in IoT-Plattform mithilfe der LoRa Funktechnologie

## Produktvorteile

- Unterstützung durch GESTRA Dampfexperten möglich
- Nutzung eines erprobten und getesteten Kondensatableiter-Überwachungsprozesses
- Sensor direkt an Kondensatableiter-Aufschraubgehäuse montiert, gewährleistet das beste Signal-Rausch-Verhältnis
- Robuste Schraubverbindung des Sensors am Kondensatableiter. Flexible Schellenmontage an Leitungen optional verfügbar
- 90°-Adapter ermöglicht flexible Sensormontage in beengten Räumen

## IHRE VORTEILE

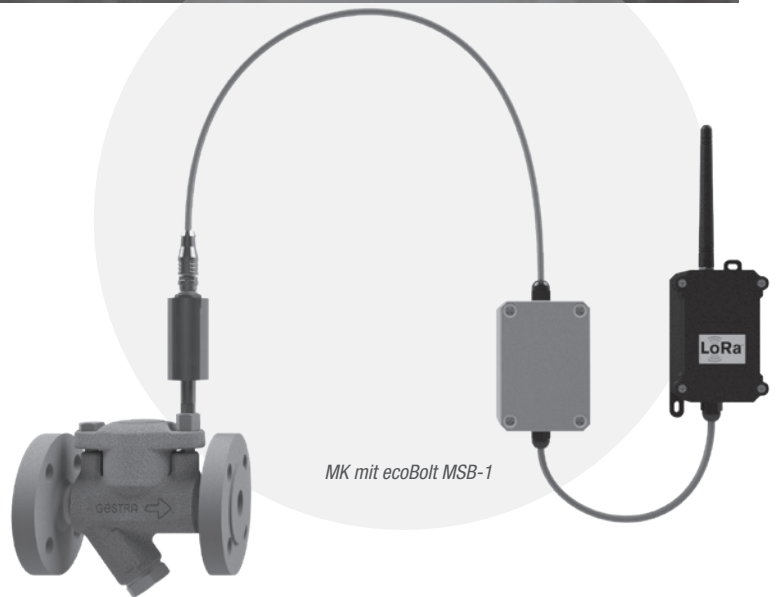
- Kostensenkung dank unmittelbarer Erkennung von Dampfleckagen.
- Schnelle Erkennung von unterdimensionierten oder blockierten Kondensatableitern.
- Überwachung der Kondensatableiterleistung unter verschiedenen Prozessbedingungen.

## Das ecoBolt Überwachungssystem:

### FUNKTION

Die Überwachung eines Kondensatableiters durch das Gerät erfolgt durch Temperaturmessungen und Ultraschallmessungen mit einem Piezo-Element. Die Messungen werden automatisch in regelmäßigen Zeitabständen durchgeführt.

Die gemessenen Daten werden im LoRa Node ausgewertet und an das LoRa Gateway (Zubehör) übermittelt. Die Datenübermittlung erfolgt per Netzwerkprotokoll über die LoRa Funktechnologie. Die Auswertung der Messergebnisse erfolgt auf Grundlage von Schallwerten, Temperatur und der Parameter des geprüften Kondensatableiters.



*MK mit ecoBolt MSB-1*

### MSB APP

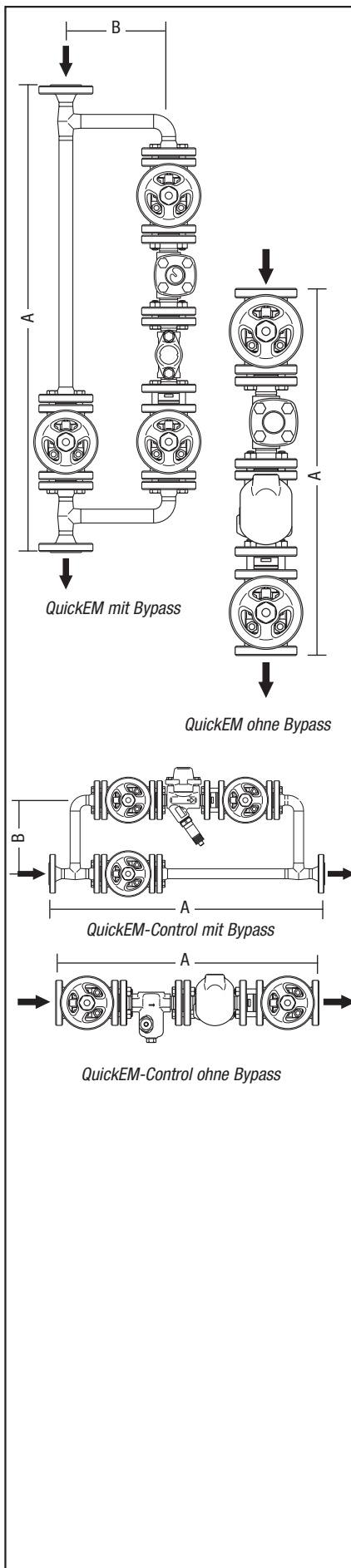
- Schnelle und effiziente Unterstützung bei der Installation und bei der Wartung der kontinuierlichen Kondensatableiter-Überwachung
- Übermittelt Metadaten zu den installierten Geräten und garantiert verwechslungssichere Einbindung in die GESTRA IoT-Plattform
- Benötigt zum Laden der MSB App oder zur Datenübermittlung eine Datenverbindung (WLAN oder SIM-Karte).

### LEISTUNGSPROFIL

- Kontinuierliche Kondensatableiter-Überwachung für Kondensatableiter (z. B. GESTRA BK, MK und UNA)
- Auswertung der Messung findet innerhalb des Gerätes statt
  - Mess- und Auswertungsergebnisse sind im LoRa Payload enthalten
  - Anbindung an LoRa Netzwerkservers mittels LoRa Funktechnologie
  - Option: Darstellung der Test- und Auswertungsergebnisse auf der GESTRA IoT-Plattform. Hierfür wird der LoRa Netzwerkservers via MQTT Protokoll an die GESTRA IoT-Plattform angebunden.

### LIEFERBARES ZUBEHÖR

- Für das Gerät ist nachstehend aufgeführtes Zubehör lieferbar:
- Drucktragende Schrauben aus Stahl oder Edelstahl
  - Schellen für die Montage an Rohrleitungen
  - Montagesystem für Vorverstärker und LoRa Node
  - LoRa Gateway
  - Weiteres Zubehör ist auf Anfrage lieferbar.



### Systembeschreibung

GESTRA Entwässerungsmodule QuickEM sind kompl. verrohrte Einheiten für horizontalen oder vertikalen Einbau mit oder ohne Bypass. Sie bestehen aus Armaturen Ableiter, Rückschlagventil, Schauglas und Absperrventilen sowie allen erforderlichen Rohren, Fittings, Flanschen, Dichtungen und Schrauben. Gegenflansche, Schrauben und Dichtungen gehören nicht zum Lieferumfang. GESTRA Entwässerungsmodule QuickEM-Control werden für die Kondensatableiterüberwachung eingesetzt und sind mit einer Elektrode direkt im Ableiter oder in einer Prüfkammer ausgestattet.

### Einsatzgrenzen / Anschlussarten

#### QuickEM mit und ohne Bypass, Flansche PN 16, EN 1092-1

Betriebsüberdruck p	[bar]	16,0	14,4	12,8	11,2	9,6
Eintrittstemperatur T	[°C]	20	100	200	250	280
pH-Wert		≤ 9				
Δ PMX / Δ P (zulässiger Differenzdruck)	[bar]	siehe Datenblätter Kondensatableiter				

#### QuickEM mit und ohne Bypass, Flansche PN 40, EN 1092-1

Betriebsüberdruck p	[bar]	40,0	37,1	33,3	30,4	27,6
Eintrittstemperatur T	[°C]	20	100	200	250	300
pH-Wert		≤ 10				
Δ PMX / Δ P (zulässiger Differenzdruck)	[bar]	siehe Datenblätter Kondensatableiter				

#### QuickEM-Control mit und ohne Bypass, Flansche PN 16, EN 1092-1

Betriebsüberdruck p	[bar]	16,0	14,4	12,8	11,2	9,6
Eintrittstemperatur T	[°C]	20	100	200	238	238
Δ PMX / Δ P (zulässiger Differenzdruck)	[bar]	siehe Datenblätter Kondensatableiter				

#### QuickEM-Control mit und ohne Bypass, Flansche PN 40, EN 1092-1

Betriebsüberdruck p	[bar]	40,0	37,1	33,3	30,4	27,6
Eintrittstemperatur T	[°C]	20	100	200	238	238
Δ PMX / Δ P (zulässiger Differenzdruck)	[bar]	siehe Datenblätter Kondensatableiter				

### Maße und Gewichte

QuickEM mit Bypass	DN 15				DN 20				DN 25				DN 40				DN 50			
	Maße [mm]		Gewicht [kg]		Maße [mm]		Gewicht [kg]		Maße [mm]		Gewicht [kg]		Maße [mm]		Gewicht [kg]		Maße [mm]		Gewicht [kg]	
	A*)	B	PN 16	PN 40	A	B	PN 16	PN 40	A	B	PN 16	PN 40	A	B	PN 16	PN 40	A	B	PN 16	PN 40
QuickEM-BK <sup>1)</sup>	821/841	200	21	25	908	200	27	31	988	200	45	49	1290	300	83	82	1452	300	102	101
QuickEM-MK <sup>1)</sup>	821/841	200	21	25	908	200	27	31	988	200	45	49	1290	300	83	82	1452	300	103	102
QuickEM-UNA 14	821/841	200	26	–	908	200	33	–	988	200	51	–	–	–	–	–	–	–	–	–
QuickEM-UNA 16	821/841	200	–	27	908	200	–	34	988	200	–	53	–	–	–	–	–	–	–	–
QuickEM-UNA 45 <sup>1)</sup>	–	–	–	–	–	–	–	–	–	–	–	–	1290	300	97	–	1452	300	115	–
QuickEM-UNA 46	–	–	–	–	–	–	–	–	–	–	–	–	1290	300	–	96	1452	300	–	114

QuickEM-Control mit Bypass	DN 15				DN 20				DN 25				DN 40				DN 50			
	Maße [mm]		Gewicht [kg]		Maße [mm]		Gewicht [kg]		Maße [mm]		Gewicht [kg]		Maße [mm]		Gewicht [kg]		Maße [mm]		Gewicht [kg]	
	A	B	PN 16	PN 40	A	B	PN 16	PN 40	A	B	PN 16	PN 40	A	B	PN 16	PN 40	A	B	PN 16	PN 40
QuickEM-Control-BK <sup>1)</sup>	689	250	21	21	756	250	27	27	826	300	45	45	1320	400	81	80	1452	400	100	99
QuickEM-Control-MK <sup>1)</sup>	689	250	21	21	756	250	27	27	826	300	45	45	1320	400	81	80	1452	400	101	100
QuickEM-Control-UNA 14	841	200	27	–	908	200	33	–	988	200	51	–	–	–	–	–	–	–	–	–
QuickEM-Control-UNA 16	841	200	–	27	908	200	–	33	988	200	–	51	–	–	–	–	–	–	–	–
QuickEM-Control-UNA 45 <sup>1)</sup>	–	–	–	–	–	–	–	–	–	–	–	–	1090	400	88	–	1222	400	103	–
QuickEM-Control-UNA 46	–	–	–	–	–	–	–	–	–	–	–	–	1090	400	–	87	1222	400	–	102

QuickEM ohne Bypass	DN 15				DN 20				DN 25				DN 40				DN 50			
	Maße [mm]		Gewicht [kg]		Maße [mm]		Gewicht [kg]		Maße [mm]		Gewicht [kg]		Maße [mm]		Gewicht [kg]		Maße [mm]		Gewicht [kg]	
	A*)	B	PN 16	PN 40	A	B	PN 16	PN 40	A	B	PN 16	PN 40	A	B	PN 16	PN 40	A	B	PN 16	PN 40
QuickEM-BK <sup>1)</sup>	564/584	–	11	14	627	–	14	17	670	–	16	20	870	–	50	49	968	–	59	58
QuickEM-MK <sup>1)</sup>	564/584	–	11	14	627	–	14	17	670	–	16	20	870	–	50	49	968	–	59	58
QuickEM-UNA 14	564/584	–	16	–	627	–	20	–	670	–	23	–	–	–	–	–	–	–	–	–
QuickEM-UNA 16	564/584	–	–	17	627	–	–	21	670	–	–	23	–	–	–	–	–	–	–	–
QuickEM-UNA 45 <sup>1)</sup>	–	–	–	–	–	–	–	–	–	–	–	–	870	–	64	–	968	–	73	–
QuickEM-UNA 46	–	–	–	–	–	–	–	–	–	–	–	–	870	–	–	63	968	–	–	72

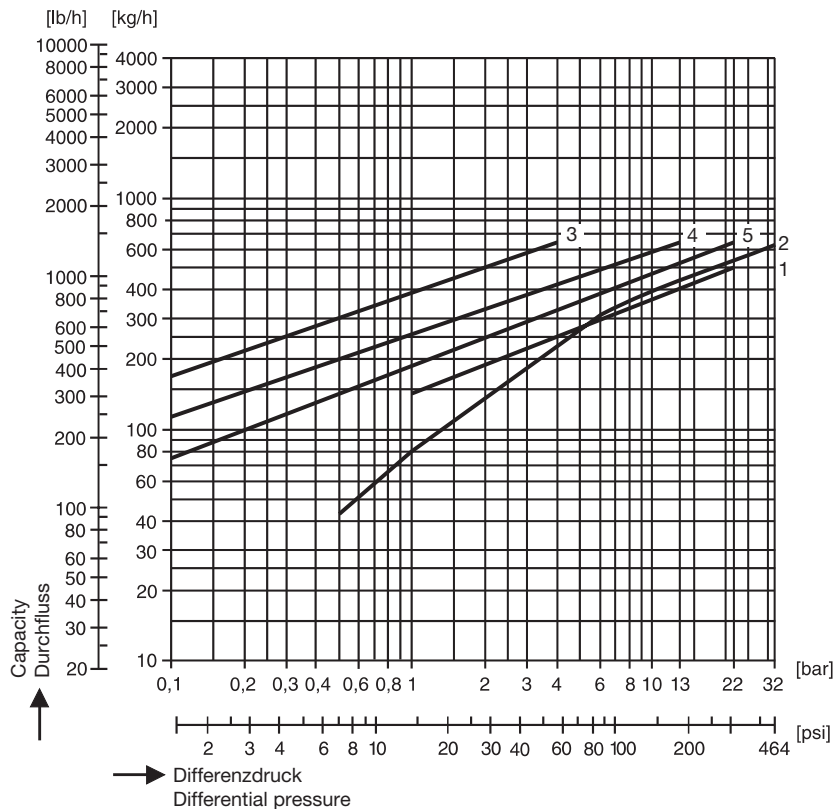
QuickEM-Control ohne Bypass	DN 15				DN 20				DN 25				DN 40				DN 50			
	Maße [mm]		Gewicht [kg]		Maße [mm]		Gewicht [kg]		Maße [mm]		Gewicht [kg]		Maße [mm]		Gewicht [kg]		Maße [mm]		Gewicht [kg]	
	A	B	PN 16	PN 40	A	B	PN 16	PN 40	A	B	PN 16	PN 40	A	B	PN 16	PN 40	A	B	PN 16	PN 40
QuickEM-Control-BK <sup>1)</sup>	432	–	11	11	475	–	14	14	508	–	16	16	900	–	46	46	968	–	55	55
QuickEM-Control-MK <sup>1)</sup>	432	–	11	11	475	–	14	14	508	–	16	16	900	–	47	47	968	–	56	56
QuickEM-Control-UNA 14	584	–	17	–	627	–	20	–	670	–	22	–	–	–	–	–	–	–	–	–
QuickEM-Control-UNA 16	584	–	–	17	627	–	–	20	670	–	–	22	–	–	–	–	–	–	–	–
QuickEM-Control-UNA 45 <sup>1)</sup>	–	–	–	–	–	–	–	–	–	–	–	–	668	–	50	–	736	–	56	–
QuickEM-Control-UNA 46	–	–	–	–	–	–	–	–	–	–	–	–	668	–	–	50	736	–	–	56

\*) PN 16 / PN 40 <sup>1)</sup> Nicht für QuickEM-Niro. Größere Nennweiten auf Anfrage

### Durchflussdiagramme

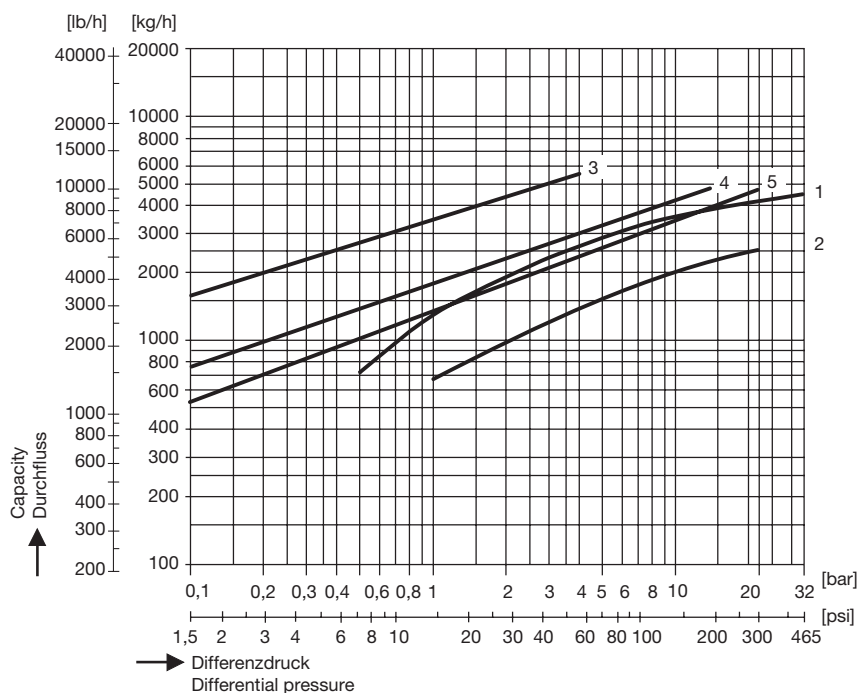
Die Diagramme zeigen die maximalen Durchflussmengen von heißem Kondensat.

#### QuickEM, QuickEM-Control DN 15 – DN 25

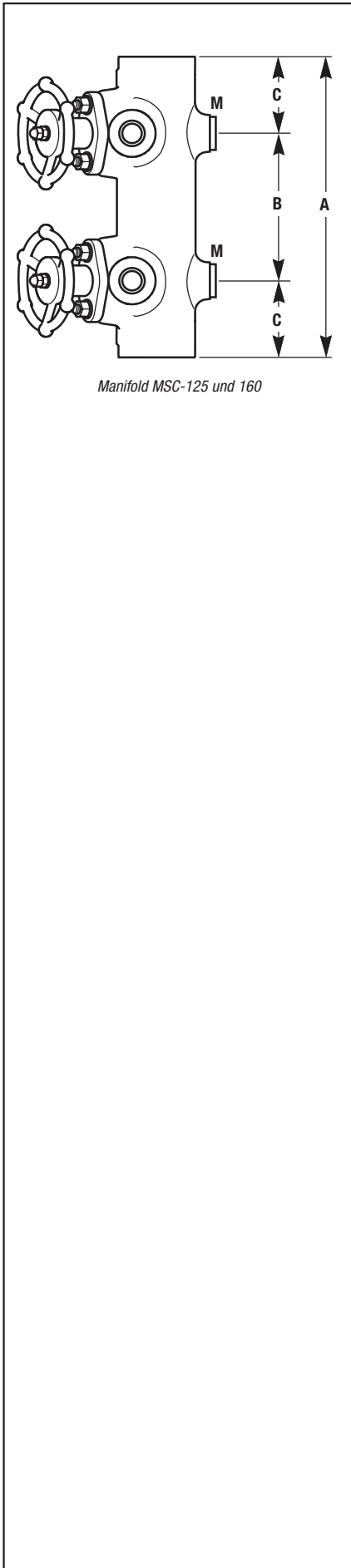


- UNA 14 DN 15-25 AO 4 (Kurve 3)
- UNA 14 / UNA 16 DN 15-25 AO 13 (Kurve 4)
- UNA 16 DN 15-25 AO 22 (Kurve 5)
- BK 45 (Kurve 1)
- MK 45-1 (Kurve 2)

#### QuickEM, QuickEM-Control DN 40 – DN 50



- UNA 45 / UNA 46 DN 40-50 AO 4 (Kurve 3)
- UNA 45 / UNA 46 DN 40-50 AO 13 (Kurve 4)
- UNA 46 DN 40-50 AO 22 (Kurve 5)
- BK 15 (Kurve 2)
- MK 25-2 (Kurve 1)



Manifold MSC-125 und 160

### Systembeschreibung

Manifold GMF ist eine Baureihe kompakter Verteiler aus Schmiedestahl mit integrierten Kolben-Absperrventilen für Dampfverteilungs- und Kondensatsammlungszwecke.

### Werkstoffe

Typ	DN	Druckstufe	EN <sup>1)</sup>	ASTM
MSC-125	15 – 20	Class 300	1.0460	A105N / LF2
MSC-160	15 – 20	Class 300	1.0460	A105N / LF2

<sup>1)</sup> EN-Werkstoff vergleichbar mit ASTM-Werkstoff.

### Einsatzgrenzen

Typ	Druckstufe	PMA <sup>2)</sup>	TMA <sup>2)</sup>
MSC-125	Class 300	51 bar / 38°C	425°C / 28 bar
MSC-160	Class 300	51 bar / 38°C	425°C / 28 bar

<sup>2)</sup> Die Einsatzgrnzen können sich durch die gewählte Ausführung der Anschlussart reduzieren.

### Maße [mm]

	Anzahl Anschlüsse	DN 15				DN 20			
		A	B	C	M	A	B	C	M
MSC04-125	4	255	125	65	M12	255	125	65	M12
MSC08-125	8	505				505			
MSC12-125	12	755				755			
MSC04-160	4	325	160	82,5	M12	325	160	82,5	M12
MSC08-160	8	645				645			
MSC12-160	12	970				970			

### Gewichte [kg]

	Anzahl Anschlüsse	DN 15	DN 20
MSC04-125	4	9	9
MSC08-125	8	18	18
MSC12-125	12	26	26
MSC04-160	4	10	10
MSC08-160	8	20	20
MSC12-160	12	30	30





### Systembeschreibung

Die Anschluss-Sets für die Nennweiten DN 15 – DN 65 und die Druckstufen PN 10 – PN 40 enthalten folgende Bauteile zum Anschluss von Flanscharmaturen an die Rohrleitungsflansche:

- Schrauben
- Muttern
- Dichtungen

Der Inhalt eines Anschluss-Sets dient zum Anschließen der Flansche auf der Ein- und auf der Austrittseite der Armatur an die Rohrleitung. I.d.R. werden dafür zwei Dichtungen und 8 Schrauben sowie 8 Muttern benötigt. In der Nennweite DN 65 sind abweichend insgesamt 16 Schrauben und 16 Muttern erforderlich.

Folgende Anschluss-Sets sind erhältlich:

Anschluss-Set	Schrauben aus 1.7218	Muttern aus 1.7218	Dichtungen nach EN 1092
	nach EN 1515-1 für Temperaturen von -10 °C – 450 °C	nach ISO 4032 für Temperaturen von -10 °C – 450 °C	Graphit Spießblech mit Innenbördel 1.4571 für Temperaturen von -10 °C – 450 °C
<b>KIT 1</b> (DN 15 PN 10-40)	M 12 x 50 ( 8 Stück)	M 12 ( 8 Stück)	22 x 51 x 2 mm
<b>KIT 2</b> (DN 20 PN 10-40)	M 12 x 55 ( 8 Stück)	M 12 ( 8 Stück)	27 x 61 x 2 mm
<b>KIT 3</b> (DN 25 PN 10-40)	M 12 x 55 ( 8 Stück)	M 12 ( 8 Stück)	34 x 71 x 2 mm
<b>KIT 4</b> (DN 40 PN 10-40)	M 16 x 60 ( 8 Stück)	M 16 ( 8 Stück)	49 x 92 x 2 mm
<b>KIT 5</b> (DN 50 PN 10-16)	M 16 x 60 ( 8 Stück)	M 16 ( 8 Stück)	61 x 107 x 2 mm
<b>KIT 6</b> (DN 50 PN 25-40)	M 16 x 65 ( 8 Stück)	M 16 ( 8 Stück)	61 x 107 x 2 mm
<b>KIT 7</b> (DN 65 PN 10-16)	M 16 x 60 (16 Stück)	M 16 (16 Stück)	77 x 127 x 2 mm
<b>KIT 8</b> (DN 65 PN 25-40)	M 16 x 70 (16 Stück)	M 16 (16 Stück)	77 x 127 x 2 mm

**E-Mail: info@de.gestra.com**

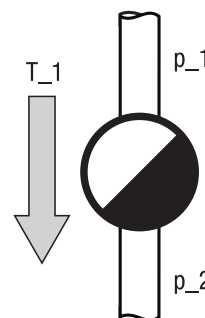
Dampfdruck /  $p_1$  \_\_\_\_\_ bar

Dampf Temperatur /  $T_1$  \_\_\_\_\_ °C

Gegendruck /  $p_2$  \_\_\_\_\_ bar

Produktaustrittstemperatur /  $T_A$  \_\_\_\_\_ °C  
(nur bei Entwässerung eines Wärmetauschers)

abzuleitende Kondensatmenge \_\_\_\_\_ kg/h



**Medium**

Schwarzdampf    Reindampf    \_\_\_\_\_

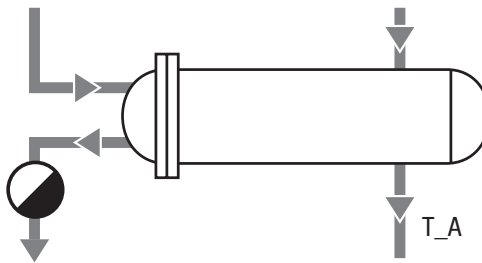
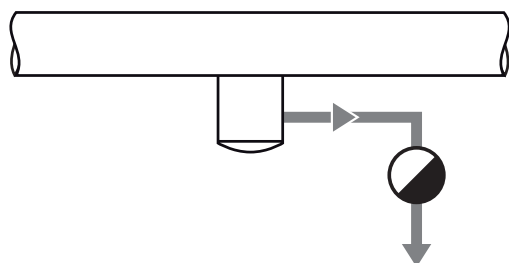
Nennweite \_\_\_\_\_ Druckstufe \_\_\_\_\_

**Anschlussart**

EN-Flansch    ASME-Flansch    Schweißende    Schweißmuffe    G-Gewindemuffe    NPT-Gewindemuffe

**Verwendungszweck**

Rohrleitungsentwässerung    Entwässerung eines Wärmetauschers    \_\_\_\_\_

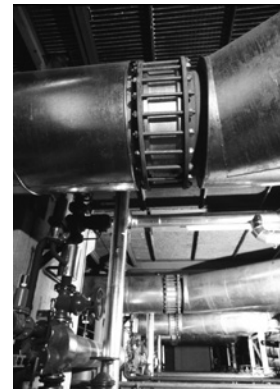


erforderliche Abnahmen: \_\_\_\_\_

**Kundendaten:**

Firma
Ansprechpartner
Telefon
Telefax
E-mail
Datum

## GESTRA Schwerkraftumlaufsperrern, DISCO-Rückschlagventile und DISCO-Rückschlagklappen



### DISCO-Rückschlagventile und DISCO-Rückschlagklappen

Seite

Schwerkraftumlaufsperrern und DISCO-Rückschlagventile für den Sanitär- und Heizungsbereich.

Typ SBO 11, Typ SBO 21, Typ SBO 31 .....	41
Typ MB 14 .....	42 – 43
Typ RK 70, Typ RK 71 .....	42 – 43
Typ RK 41, Typ RK 44 .....	44 – 45

DISCO-Rückschlagventile und DISCO-Rückschlagklappen für Industrieanwendungen.

Typ RK 76 .....	44 – 45
Typ RK 86, RKE 86, Typ RK 86A, RKE 86A .....	46 – 47
Typ BB...G, Typ BB...C, Typ BB...A .....	55 – 59
Typ CB 14, Typ CB 26, Typ CB 26A .....	60 – 61
Typ WB 26, Typ WB 26A .....	62 – 63

DISCO-Rückschlagventile und DISCO-Rückschlagklappen für spezielle Anwendungen.

Typ RK 16A, Typ RK 16C .....	48 – 49
Typ RK 26A .....	48 – 49
Typ RK 49 .....	50 – 51
Typ RK 29A .....	52 – 53
Typ NAF-Check .....	64 – 65

DISCO-Rückschlagventile und DISCO-Rückschlagklappen für Seewasseranwendungen.

Typ RK 44S .....	44 – 45
Typ BB...GS .....	58
Typ CB 24S .....	60 – 61
Typ WB 24S .....	62 – 63

Sonderfedern für Rückschlagventile RK .....	54
---	----

Fragebogen über die Ausarbeitung eines Angebots .....	66
---	----

### **Die Hubbegrenzung für GESTRA Rückschlagventile**

Durch effizienter arbeitende Pumpen und dem Wunsch möglichst geringe Druckverluste in der Anlage zu erzeugen, kommt es immer wieder zu Überdimensionierungen bei der Auslegung von Rückschlagventilen.

Die Folge: Eine Vollöffnung wird nicht erreicht und es entsteht ein erhöhter Verschleiß, der im ungünstigsten Fall von unangenehmen Klappergeräuschen begleitet wird.

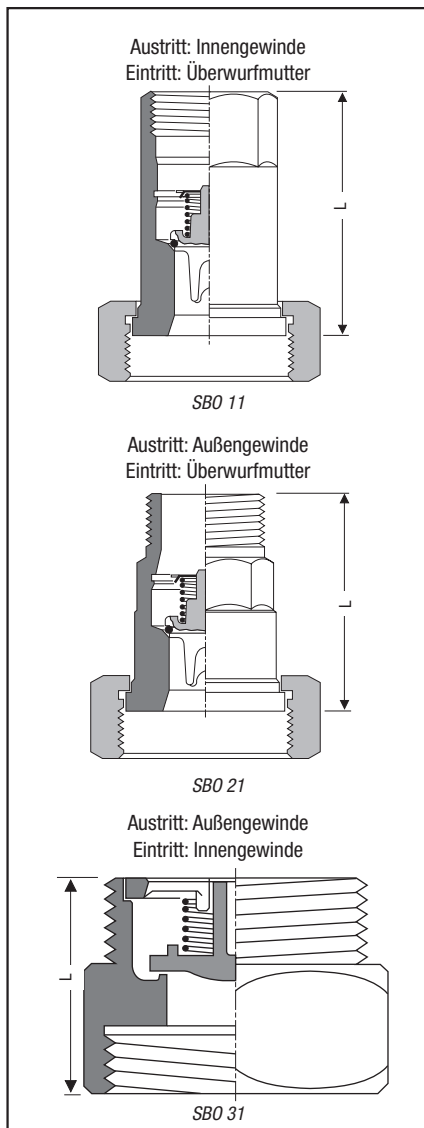
Bisher konnten diese Rückschlagventile hinsichtlich des erforderlichen Volumenstroms nur über die Nennweite oder die Einbaulage bedingt angepasst werden.

GESTRA-Hubbegrenzung: geräuscharmer und stabiler Betrieb auch bei geringen Durchflussmengen.

Damit Anwender auch ohne nachträglichen Rohrleitungsumbau oder Nennweitenreduzierungen einen stabilen Betrieb erreichen, bieten wir jetzt ein Nachrüstset an, das aus Federkappe und Hubbegrenzung besteht. Hiermit wird der Volumenstrom für eine erforderliche Vollöffnung in Abhängigkeit der Nennweite um ca. 40% reduziert.

Die Hubreduzierung ist für die Rückschlagventile RK 41, RK 44, RK 86 und RK 86A in den Nennweiten DN 15 bis DN 100 lieferbar.





### Verwendung und Merkmale

Typ	PN	Verwendung	Merkmale
SBO	PN 6	Einbau hinter Umwälzpumpen in Heizungs- und Warmwasseranlagen, um Schwerkraftzirkulation zu vermeiden	strömungsoptimierter Ventilkegel aus Kunststoff

### Einsatzgrenzen / Werkstoffe

Betriebsdruck [bar]	Betriebstemperatur [°C]	Werkstoff	
		Gehäuse	Ventilkegel
6	130 <sup>1)</sup>	Messing	PPO

<sup>1)</sup> bei drucklosem Ventilkegel

### Maße

Typ	DN	SBO 11		SBO 21		SBO 31		
		L [mm]						
Nennweite	1"	66	82	57	70	39	40	45
	1 1/4"							
Anschluss-Gewinde	Eintritt <sup>2)</sup>	G 1 1/2	G 2	G 1 1/2	G 2	G 1 1/4	G 1 1/2	G 2
	Austritt	G 1	G 1 1/4	R 1	R 1 1/4			

<sup>2)</sup> SBO 11 und SBO 21: Gewinde Überwurfmutter

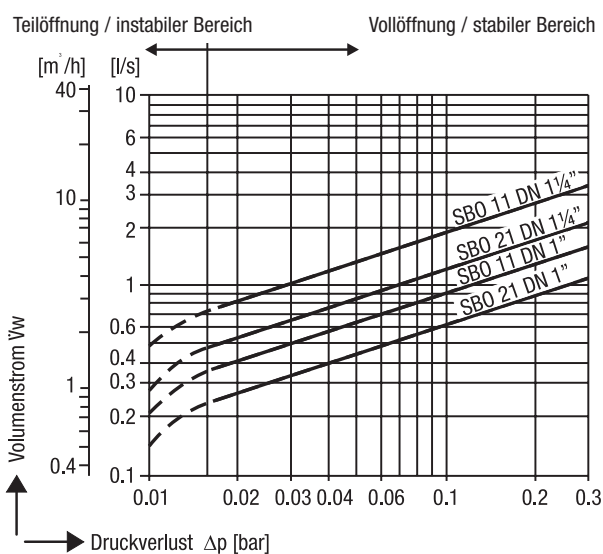
### Öffnungsdrücke

Druckdifferenz bei Volumenstrom Null.

Typ	DN	Öffnungsdrücke [mbar]			
		Durchflussrichtung der Ventile			
		ohne Feder	mit Feder		
		↑	↑	→	↓
SBO 11	1"	1	7	6	6
	1 1/4"				
SBO 21	1"	1	7	6	5
	1 1/4"				
SBO 31	3/4"	2	9	7	5
	1"				
	1 1/4"				

### Druckverlustdiagramme

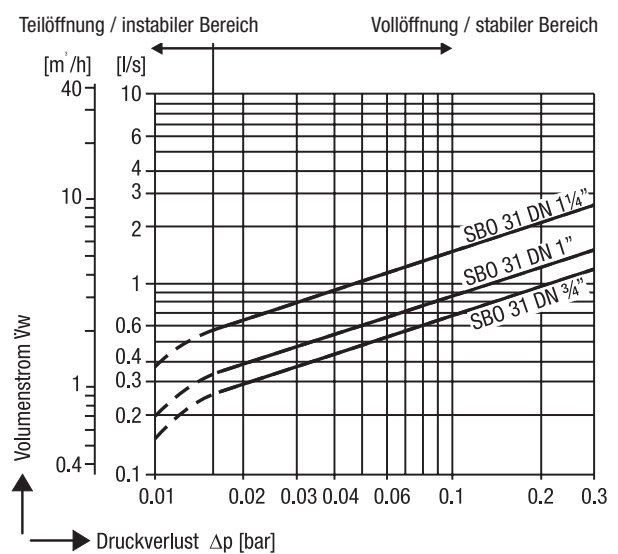
#### SBO 11, SBO 21



Kurve 1: SBO 21 DN 1"  
Kurve 2: SBO 11 DN 1"

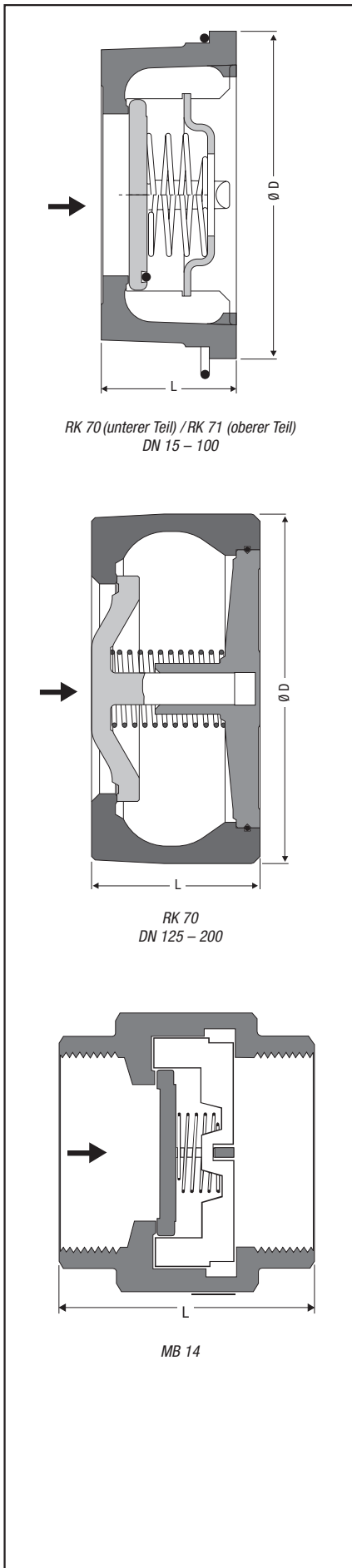
Kurve 3: SBO 21 DN 1 1/4"  
Kurve 4: SBO 11 DN 1 1/4"

#### SBO 31



Kurve 1: SBO 31 DN 3/4"  
Kurve 2: SBO 31 DN 1"

Kurve 3: SBO 31 DN 1 1/4"



### Verwendung und Merkmale

Typ	PN	Verwendung für Flüssigkeiten Gase und Dämpfe	Merkmale
RK 70	PN 6	geeignet für Heizungs- und Warmwasseranlagen	schmutzsichere zentrische Kegel- und Federführung (DN 125-200)
RK 71	PN 16		Spiralzentrierung für einfache Ausrichtung zwischen Flanschen
MB 14	PN 16		Gewindemuffen-Anschluss

### Werkstoffe

Typ		DN	EN	ASTM <sup>1)</sup>
RK 70	Gehäuse	15 – 100	Messing (CW617N)	Messing
	Ventilplatte		Kunststoff PPE	–
	Gehäuse	125 – 200	Grauguss (5.1301)	A126 Class A
	Kegel		Kunststoff Polyamid 6	–
RK 71	Gehäuse	15 – 100	Messing (CW617N)	Messing
	Ventilplatte		1.4571	AISI 316 Ti
MB 14	Gehäuse	15 – 50	Messing (CW614N)	Messing
	Ventilplatte		1.4571	AISI 316 Ti

<sup>1)</sup> ASTM-Werkstoff vergleichbar mit dem EN-Werkstoff!  
Unterschiede der chemischen und physikalischen Eigenschaften beachten!

### Maße

	DN	[mm]	15	20	25	32	40	50	65	80	100	125	150	200
		[Zoll]	1/2	3/4	1	1 1/4	1 1/2	2	2 1/2	3	4	5	6	8
	L	[mm]	16	19	22	28	31,5	40	46	50	60	90	106	140
RK 70	D	[mm]	40	47	56	72	82	95	115	132	152	184	209	264
RK 71	D	[mm]	40	47	56	72	82	95	115	132	152	–	–	–
MB 14	L	[mm]	49	49	61	61	72	72	–	–	–	–	–	–
	D	[mm]	42	42	62	62	83	83	–	–	–	–	–	–
	SW	[mm]	30	30	46	46	65	65	–	–	–	–	–	–

### Einsatzgrenzen

Typ	PN	DN	p / T / [bar] / [°C]		
RK 70	PN 6	15 – 100	6 / -10	3,0 / 50	2,0 / 80
	PN 6	125 – 200	6 / -10	1,5 / 100	0,5 / 130
RK 71	PN 16	15 – 100	16 / -10	16 / 180	13,5 / 200
MB 14	PN 16	G 1/2 – G 2	16 / -10	14 / 200	13 / 250

### RK-Ausführungen

Typ	metallisch	Sitzdichtung			Schließfedern			Erdungs- anschluss
		EPDM	FPM	PTFE	ohne Feder	Sonder- federn	Nimonic- feder	
RK 70	(Kunststoff)	–	–	–	–	–	–	RK 86 verwenden
RK 71	X	RK 41 verwenden		RK 86 verwenden	RK 41 verwenden		–	
MB 14	X	–	–	–	–	–	–	–

X : Standard  
– : nicht möglich

### Druckverlustdiagramme

Werte für Wasser bei 20 °C. Zum Ablesen der Druckverluste bei anderen Medien ist der äquivalente Wasservolumenstrom  $\dot{V}_w$  zu berechnen.

Druckverluste im Diagramm gelten für Geräte mit Standardfeder für den Betrieb in horizontalen Rohrleitungen und für Geräte ohne Feder für den Betrieb in vertikalen Rohrleitungen mit Durchflussrichtung von unten nach oben.

$$\dot{V}_w = \dot{V} \cdot \sqrt{\frac{\rho}{1000}}$$

$\dot{V}_w$  = äquivalenter Wasservolumenstrom in [l/s] oder [m³/h]

$\rho$  = Dichte des Mediums (Betriebszustand) in [kg/m³]

$\dot{V}$  = Volumenstrom des Mediums (Betriebszustand) in [l/s] oder [m³/h]

### Öffnungsdrücke Druckdifferenz bei Volumenstrom Null.

#### RK 71\*)

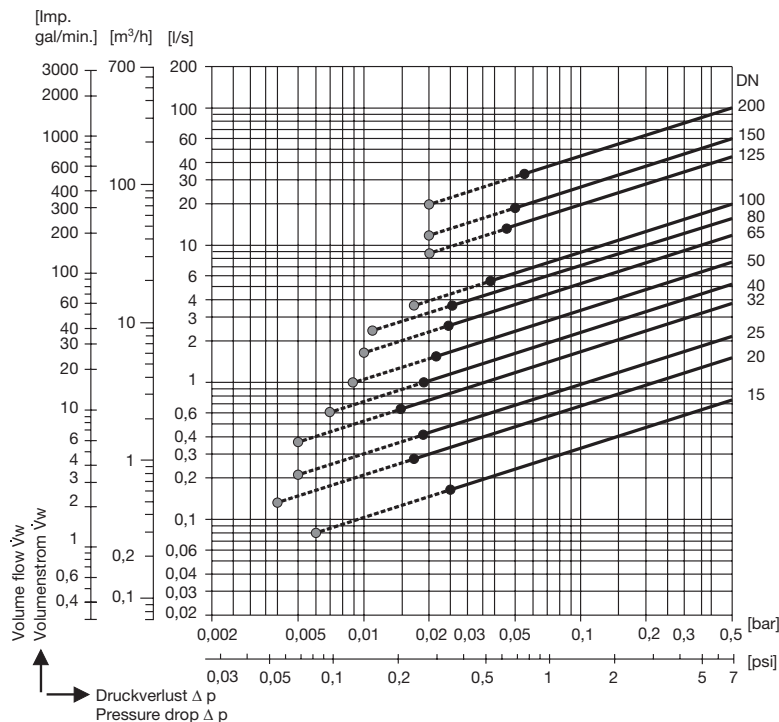
DN	Öffnungsdrücke [mbar]			
	Durchflussrichtung der Ventile			
	ohne Feder	mit Feder		
	↑	↑	→	↓
15	2,5	10	7,5	5
20	2,5	10	7,5	5
25	2,5	10	7,5	5
32	3,5	12	8,5	5
40	4,0	13	9	5
50	4,5	14	9,5	5
65	5,0	15	10	5
80	5,5	16	10,5	5
100	6,5	18	11,5	5

\*) RK 70, 71 sind nicht mit Sonderfeder bzw. ohne Feder lieferbar

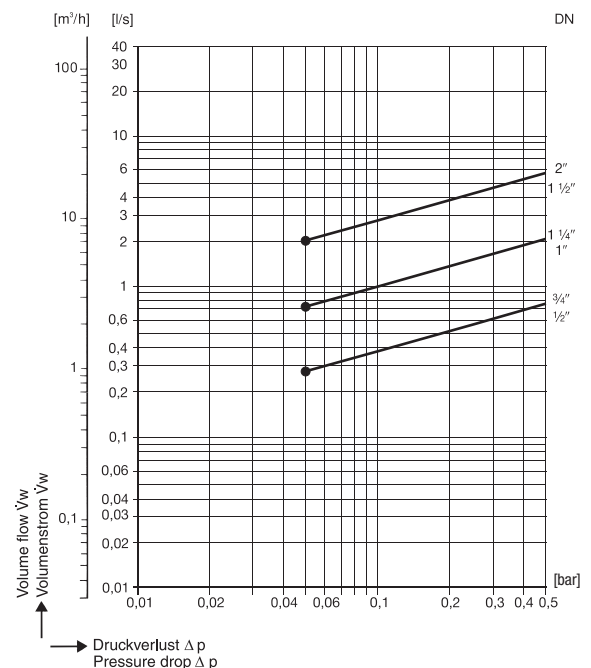
#### RK 70\*)

DN	Öffnungsdrücke [mbar]			
	Durchflussrichtung der Ventile			
	ohne Feder	mit Feder		
	↑	↑	→	↓
15	0,4	5,8	5,4	5
20	0,4	5,8	5,4	5
25	0,4	5,8	5,4	5
32	0,5	6,0	5,5	5
40	0,5	6,0	5,5	5
50	0,6	6,2	5,6	5
65	0,7	6,4	5,7	5
80	0,8	6,6	5,8	5
100	0,9	6,8	5,9	5
125	2,0	9,0	7,0	5
150	2,5	10,0	7,5	5
200	2,5	10,0	7,5	5

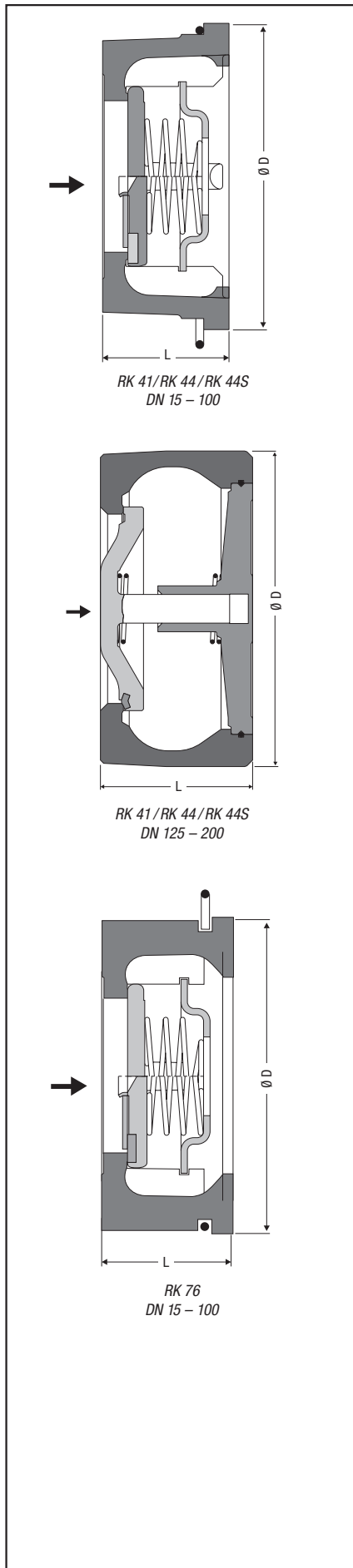
### RK 70, RK 71



### MB 14



- Erforderlicher Mindestvolumenstrom  $\dot{V}_w$  für Geräte ohne Feder für den Betrieb in vertikalen Rohrleitungen mit Durchflussrichtung von unten nach oben (nur RK 70, RK 71).
- Erforderlicher Mindestvolumenstrom  $\dot{V}_w$  für Geräte mit Standardfeder für den Betrieb in horizontalen Rohrleitungen.



## Verwendung und Merkmale

Typ	PN	Verwendung	Merkmale
		für Flüssigkeiten Gase und Dämpfe	
RK 41	PN 16	besonders gut geeignet für Heizungsanlagen	verschleißbarer Betrieb der Ventilplatte durch 4 Führungsleisten
RK 44	PN 16	für Süßwasseranwendungen	
RK 44S	PN 16	für Salzwasseranwendungen	
RK 76	PN 40 Class 300	für industrielle Anwendungen	zentrische Federlagerung durch speziell geformte Federkappe

## Werkstoffe

Typ		DN	EN	ASTM <sup>1)</sup>
RK 41	Gehäuse	15 – 100	Messing (CW 617 N)	Sondermessing
	Ventilplatte		1.4571	AISI 316 Ti
	Gehäuse	125 – 200	Grauguss (5.1301)	A126 Class B
	Kegel		1.4006	A182 F6 A
RK 44	Gehäuse	15 – 100	Bronze (CC480 K-GS)	B584 C90500
	Ventilplatte		1.4571	AISI 316 Ti
	Gehäuse	125 – 200	Grauguss (5.1301)	A126 Class B
	Kegel		Bronze (CC480 K-GS)	B584 C90500
RK 44S	Gehäuse	15 – 100	Bronze (CC480 K-GS)	B584 C90500
	Ventilplatte		Bronze (CC483 K-GS)	B505 C90700
	Gehäuse	125 – 200	Bronze (CC483 K-GC)	B505 C90700
	Kegel		Bronze (CC480 K-GS)	B584 C90500
RK 76	Gehäuse	15 – 100	1.4107	A217-CA15
	Ventilplatte		1.4571	AISI 316 Ti

<sup>1)</sup> ASTM-Werkstoff vergleichbar mit dem EN-Werkstoff!  
Unterschiede der chemischen und physikalischen Eigenschaften beachten!

## Maße

	DN	[mm]	15	20	25	32	40	50	65	80	100	125	150	200	
			[Zoll]	1/2	3/4	1	1 1/4	1 1/2	2	2 1/2	3	4	5	6	8
			L	[mm]	16	19	22	28	31,5	40	46	50	60	90	106
RK 41	D	[mm]	40	47	56	72	82	95	115	132	152	184	209	264	
RK 44	D	[mm]	42	49	58	74	84	97	117	132	152	184	209	264	
RK 44S	D	[mm]	42	49	58	74	84	97	117	132	152	184	209	264	
RK 76	D	[mm]	45	55	65	75	85	98	118	134	154	–	–	–	

## Einsatzgrenzen bei metallischem Abschluss

Typ	PN / Class	DN	p / T / [bar] / [°C]		
RK 41	PN 16	15 – 100	16 / -10	16 / 150	13,5 / 200
	PN 16	125 – 200	16 / -10	12,8 / 200	9,6 / 300
RK 44	PN 16	15 – 100	16 / -200	13,5 / 200	8 / 250
	PN 16	125 – 200	16 / -10	12,8 / 200	9,6 / 300
RK 44S	PN 16	15 – 200	16 / -200	13,5 / 200 <sup>2)</sup>	8 / 250 <sup>2)</sup>
RK 76	PN 40	15 – 100	40,0 / -10	30,2 / 200	25,8 / 300
	Class 300		49,6 / -10	35,7 / 200	31,6 / 300

<sup>2)</sup> Bei Temperaturen über 90 °C ohne Schließfeder einsetzen.

## Ausführungen

Typ	Sitzdichtung				Schließfedern			Erdungs-anschluss
	metallisch	EPDM (-40 – 150 °C <sup>3)</sup> )	FPM (-25 – 200 °C <sup>3)</sup> )	PTFE (-190 – 250 °C <sup>3)</sup> )	ohne Feder	Sonderfedern	Nimonic-feder	
RK 41	X	0	0	–	0	0	–	RK 86 verwenden
RK 44	X	0	0	–	0	0	–	
RK 44S	X	0	0	–	0	–	–	
RK 76	X	0	0	0	0	0	0	

<sup>3)</sup> Geräte-Einsatzgrenzen beachten! X : Standard 0 : optional – : nicht möglich



## Druckverlustdiagramme

Werte für Wasser bei 20 °C. Zum Ablesen der Druckverluste bei anderen Medien ist der äquivalente Wasservolumenstrom  $\dot{V}_W$  zu berechnen.

Druckverluste im Diagramm gelten für Geräte mit Standardfeder für den Betrieb in horizontalen Rohrleitungen und für Geräte ohne Feder für den Betrieb in vertikalen Rohrleitungen mit Durchflussrichtung von unten nach oben.

$$\dot{V}_W = \dot{V} \cdot \sqrt{\frac{\rho}{1000}}$$

$\dot{V}_W$  = äquivalenter Wasservolumenstrom in [l/s] oder [m³/h]

$\rho$  = Dichte des Mediums (Betriebszustand) in [kg/m³]

$\dot{V}$  = Volumenstrom des Mediums (Betriebszustand) in [l/s] oder [m³/h]

## Öffnungsdrücke Druckdifferenzen bei Volumenstrom Null.

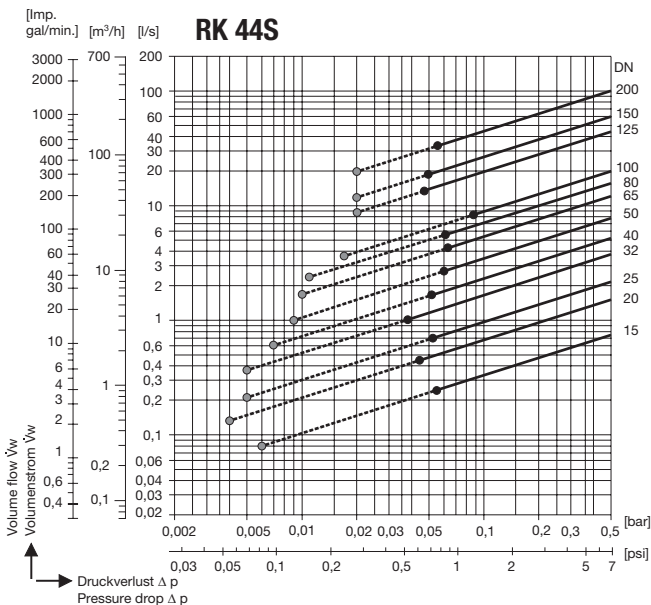
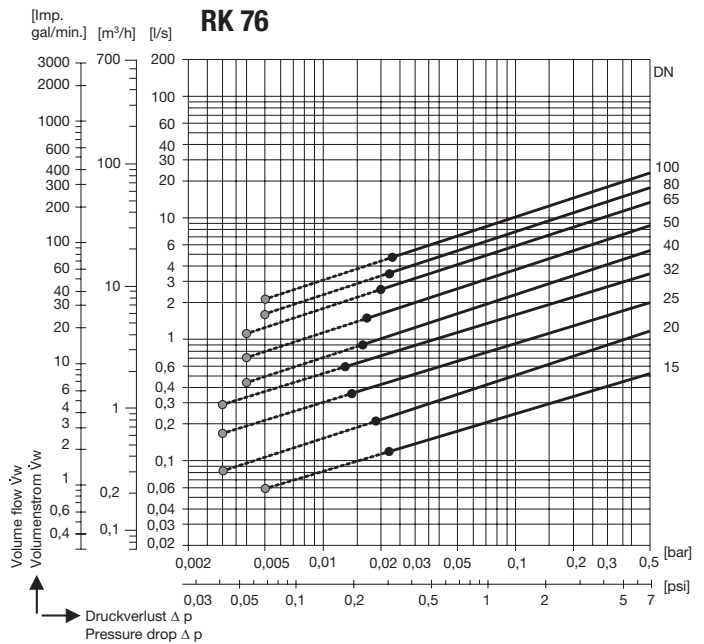
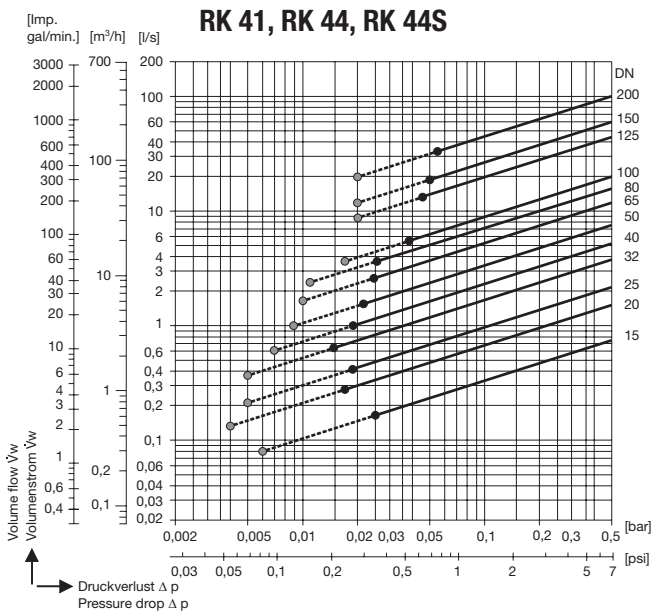
### RK 41, RK 44, RK 76<sup>1)</sup>

DN	Öffnungsdrücke [mbar]			
	Durchflussrichtung der Ventile			
	ohne Feder	mit Feder		
	↑	↑	→	↓
15	2,5	10	7,5	5
20	2,5	10	7,5	5
25	2,5	10	7,5	5
32	3,5	12	8,5	5
40	4,0	13	9	5
50	4,5	14	9,5	5
65	5,0	15	10	5
80	5,5	16	10,5	5
100	6,5	18	11,5	5
125	12,5	35	22,5	10
150	14,0	38	24,0	10
200	13,5	37	23,5	10

### RK 44S

DN	Öffnungsdrücke [mbar]			
	Durchflussrichtung der Ventile			
	ohne Feder	mit Feder		
	↑	↑	→	↓
15	2,5	25	22,5	20
20	2,5	25	22,5	20
25	2,5	25	22,5	20
32	3,5	27	23,5	20
40	4,0	28	24,0	20
50	4,5	29	24,5	20
65	5,0	30	25,0	20
80	5,5	31	25,5	20
100	6,5	33	26,5	20
125	12,5	35	22,5	10
150	14,0	38	24,0	10
200	13,5	37	23,5	10

<sup>1)</sup> nur DN 15-100



- Erforderlicher Mindestvolumenstrom  $\dot{V}_W$  für Geräte ohne Feder für den Betrieb in vertikalen Rohrleitungen mit Durchflussrichtung von unten nach oben.
- Erforderlicher Mindestvolumenstrom  $\dot{V}_W$  für Geräte mit Standardfeder für den Betrieb in horizontalen Rohrleitungen.

**RK 86, RK 86A, RKE 86, RKE 86A – Die Allrounder im Programm**  
**Verwendung und Merkmale**

Typ	PN	Verwendung	Merkmale
RK 86 / RKE 86	PN 40 Class 300	für Flüssigkeiten Gase und Dämpfe	Patenterte feste Zentriernocken für einfache Ausrichtung zwischen Flanschen und optimale Führung der Ventilplatte. Serienmäßiger Erdungsanschluss, breite Dichtflächen, Rückschlagventile des Typs RKE dürfen als Endarmatur (z.B. Vakuumbrecher) eingesetzt werden.
RK 86A / RKE 86A		besonders geeignet für tiefe Temperaturen, aggressive Medien, Kesselspeiswasserleitungen	

**Werkstoffe**

Typ		DN	EN	ASTM
RK 86, RKE 86 <sup>2)</sup>	Gehäuse	15 – 100	Chromstahl, 1.4317	A743-CA6-NM
	Ventilplatte		1.4571	AISI 316 Ti <sup>1)</sup>
RK 86 RKE 86 <sup>2)</sup>	Gehäuse	125 – 200	GP240GH (1.0619)	A216 WCB
	Kegel		1.4006	A182 F6 A
RK 86A, RKE 86A <sup>2)</sup>	Gehäuse	15 – 100	1.4408	A351 CF 8M
	Ventilplatte		1.4571	AISI 316 Ti <sup>1)</sup>
RK 86A RKE 86A <sup>2)</sup>	Gehäuse	125 – 200	1.4408	A351 CF 8M
	Kegel		1.4404	A182 F316 L

1) ASTM-Werkstoff vergleichbar mit dem EN-Werkstoff!

Unterschiede der chemischen und physikalischen Eigenschaften beachten!

- 2) RK 86/ RK 86A mit der Option „RKE86“ oder „RKE86A“ unterscheiden sich in folgenden Punkten von den Standardventilen:
- Ventilplatte mit 3.1 Materialabnahme
  - Festigkeitsprüfung der Ventilplatte mit 1,5 x PN

**Maße und Gewichte**

DN	[mm]	15	20	25	32	40	50	65	80	100	125	150	200
	[Zoll]	1/2	3/4	1	1 1/4	1 1/2	2	2 1/2	3	4	5	6	8
L	[mm]	16	19	22	28	31,5	40	46	50	60	90	106	140
Z min.	[mm]	44	53	64	73	83	96	110	128	151	-	-	-
Z max.	[mm]	67	76	82	93	104	118	136	158	186	-	-	-
PN 10/16	D	[mm]	-	-	-	-	-	-	-	-	194	220	275
PN 25	D	[mm]	-	-	-	-	-	-	-	-	194	226	286
PN 40	D	[mm]	-	-	-	-	-	-	-	-	194	226	293
Class 125/150	D	[mm]	-	-	-	-	-	-	-	-	194	220	275
Class 300	D	[mm]	-	-	-	-	-	-	-	-	216	251	308
Gewicht	[kg]	0,27	0,38	0,52	0,8	1,12	1,78	2,43	3,37	5,34	11	14	25

**Einsatzgrenzen bei metallischem Abschluss**

Typ	PN / Class	DN	p / T / [bar] / [°C]		
RK 86, RKE 86	PN 40	15 – 100	40,0 / -10	33,6 / 200	25,9 / 350 <sup>3)</sup>
	Class 300		51,1 / -10	43,8 / 200	37,6 / 350
RK 86 RKE 86	PN 40	125 – 200	40,0 / -10	33,6 / 200	24,0 / 400
	Class 300		51,1 / -29	43,8 / 200	34,7 / 400
RK 86A, RKE 86A	PN 40	15 – 100	40,0 / -200	30,2 / 200	20,7 / 550 <sup>3)</sup>
	Class 300		49,6 / -200	35,7 / 200	25,1 / 538 <sup>3)</sup>
RK 86A RKE 86A	PN 40	125 – 200	40,0 / -200	30,2 / 200	23,5 / 400 <sup>3)</sup>
	Class 300		49,6 / -200	35,7 / 200	29,4 / 400 <sup>3)</sup>

3) Für Betriebstemperaturen über 300 °C besteht die Gefahr interkristalliner Korrosion. Das Gerät darf nur dann bei Betriebstemperaturen über 300 °C eingesetzt werden, wenn interkristalline Korrosion ausgeschlossen werden kann.

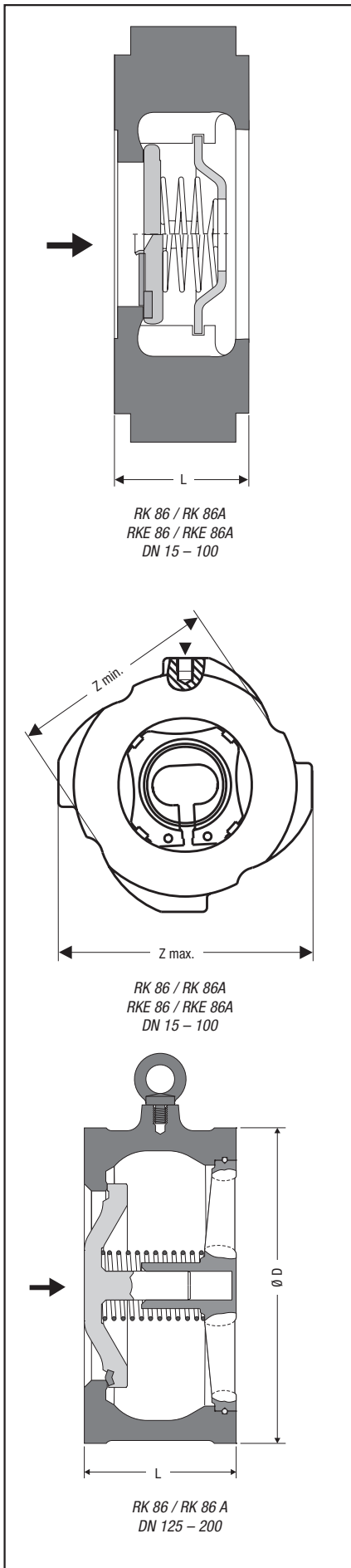
**Ausführungen**

Typ	Sitzdichtung				Schließfedern			Erdungsanschluss
	metallisch	EPDM (-40 – 150°C) <sup>4)</sup>	FPM (-25 – 200°C) <sup>4)</sup>	PTFE <sup>4)5)</sup>	ohne Feder	Sonderfedern	Nimonic-feder <sup>6)</sup>	
RK 86(A)	X	0	0	0	0	0	0	X
RKE 86(A)	X	-	-	-	0	0	0	X

4) Geräte-Einsatzgrenzen beachten!

5) DN 15-100 -190 °C – 250 °C; DN 125-200 -60 – 200 °C

6) Bei Temperaturen über 300 °C erforderlich X: Standard 0: optional



## Druckverlustdiagramm

Werte für Wasser bei 20 °C. Zum Ablesen der Druckverluste bei anderen Medien ist der äquivalente Wasservolumenstrom  $\dot{V}_w$  zu berechnen.

Druckverluste im Diagramm gelten für Geräte mit Standardfeder für den Betrieb in horizontalen Rohrleitungen und für Geräte ohne Feder für den Betrieb in vertikalen Rohrleitungen mit Durchflussrichtung von unten nach oben.

$$\dot{V}_w = \dot{V} \cdot \sqrt{\frac{\rho}{1000}}$$

$\dot{V}_w$  = äquivalenter Wasservolumenstrom in [l/s] oder [m³/h]

$\rho$  = Dichte des Mediums (Betriebszustand) in [kg/m³]

$\dot{V}$  = Volumenstrom des Mediums (Betriebszustand) in [l/s] oder [m³/h]

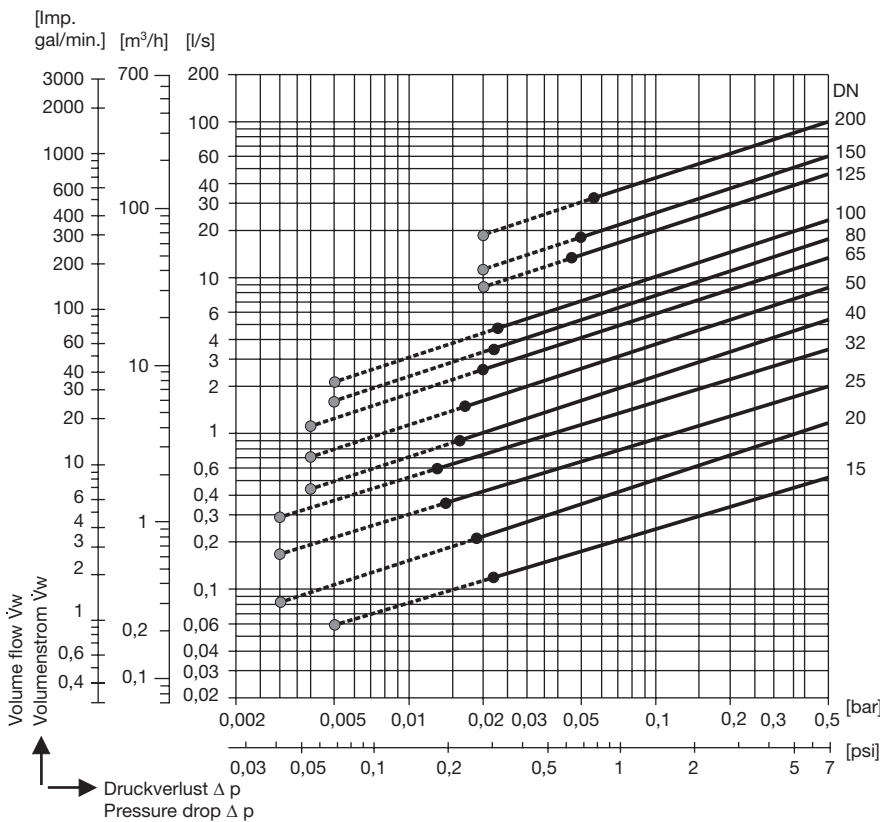
## Öffnungsdrücke

Druckdifferenzen bei Volumenstrom Null.

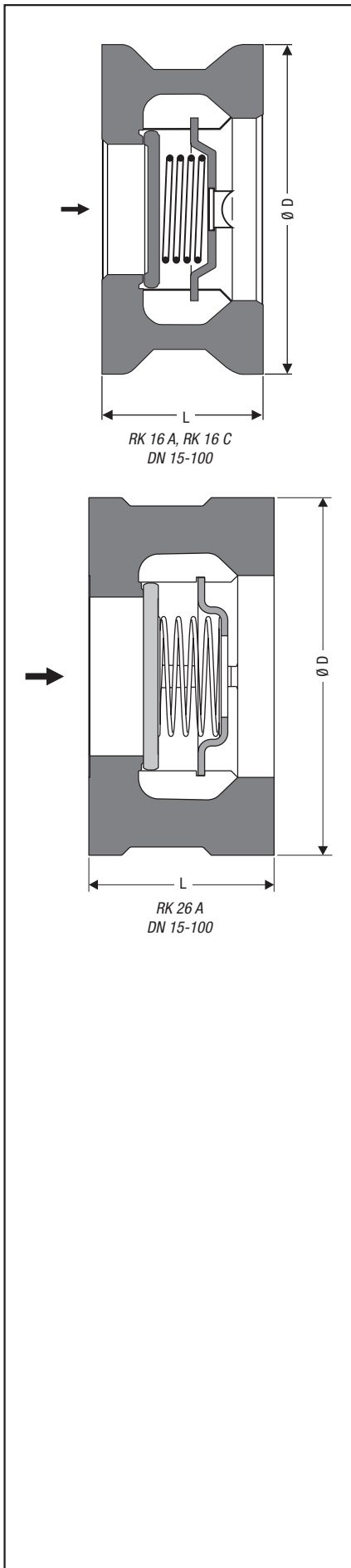
### RK 86, RK 86A, RKE 86, RKE 86A

DN	Öffnungsdrücke [mbar]			
	Durchflussrichtung der Ventile			
	ohne Feder	mit Feder		
	↑	↑	→	↓
15	2,5	10	7,5	5
20	2,5	10	7,5	5
25	2,5	10	7,5	5
32	3,5	12	8,5	5
40	4,0	13	9	5
50	4,5	14	9,5	5
65	5,0	15	10	5
80	5,5	16	10,5	5
100	6,5	18	11,5	5
125	12,5	35	22,5	10
150	13,5	37	23,5	10
200	14,0	38	24,0	10

### RK 86, RK 86A, RKE 86, RKE 86A



- Erforderlicher Mindestvolumenstrom  $\dot{V}_w$  für Geräte ohne Feder für den Betrieb in vertikalen Rohrleitungen mit Durchflussrichtung von unten nach oben.
- Erforderlicher Mindestvolumenstrom  $\dot{V}_w$  für Geräte mit Standardfeder für den Betrieb in horizontalen Rohrleitungen.



**Verwendung und Merkmale**

Typ	PN	Verwendung	Merkmale
RK 16C	PN 40 Class 300	für Flüssigkeiten Gase und Dämpfe	Kurzbaulänge nach DIN EN 558-2, Grundreihe 52 hochwertige Schmiedewerkstoffe (RK 16A / RK 16C) Für die Petrochemie geeignete Werkstoffe
RK 16A		für höher aggressive Medien wie Salzsäure	
RK 26A		besonders geeignet für tiefe Temperaturen, aggressive Medien, Kesselspeisewasserleitungen und Industrieanwendungen	

**Werkstoffe**

Typ		DN	EN	ASTM <sup>1)</sup>
RK 16A	Gehäuse	15 – 100	1.4571	AISI 316 Ti
	Ventilplatte		1.4571	AISI 316 Ti
RK 16C	Gehäuse	15 – 100	2.4610	Hastelloy C
	Ventilplatte		2.4610	Hastelloy C
RK 26A	Gehäuse	15 – 100	1.4408	A351 CF8M
	Ventilplatte		1.4571	AISI 316 Ti

<sup>1)</sup> ASTM-Werkstoff vergleichbar mit dem EN-Werkstoff!  
Unterschiede der chemischen und physikalischen Eigenschaften beachten!

**Maße**

	DN	[mm]	12	20	25	32	40	50	65	80	100
			[Zoll]	1/2	3/4	1	1 1/4	1 1/2	2	2 1/2	3
	L	[mm]	25	31,5	35,5	40	45	56	63	71	80
RK 16 A	PN 10/16 PN 25/40	[mm]	52	63	72	81	93	108	128	143	163 169
	D Class 150	[mm]	52	63	72	81	93	108	128	143	173
RK 26 A	Class 300	[mm]	52	63	72	81	93	108	128	143	179

**Einsatzgrenzen bei metallischem Abschluss**

Typ	PN/ Class	DN	p / T / [bar] / [°C]		
RK 16 A	PN 40	15 – 100	40,0 / -200	35,8 / 200	23,3 / 550 <sup>2)</sup>
	Class 300		50,4 / -200	38,4 / 200	24,9 / 550 <sup>2)</sup>
RK 16 C	PN 40	15 – 100	40,0 / -200	36,0 / 200	32,0 / 400 <sup>2)</sup>
	Class 300		51,7 / -200	48,3 / 200	36,5 / 400 <sup>2)</sup>
RK 26 A	PN 40	15 – 100	40,0 / -200	30,2 / 200	20,7 / 550 <sup>2)</sup>
	Class 300		49,6 / -200	35,7 / 200	25,1 / 538 <sup>2)</sup>

<sup>2)</sup> Für Betriebstemperaturen über 300 °C besteht die Gefahr interkristalliner Korrosion. Das Gerät darf nur dann bei Betriebstemperaturen über 300 °C eingesetzt werden, wenn interkristalline Korrosion ausgeschlossen werden kann.

**Ausführungen**

Typ	Sitzdichtung				Schließfedern			Erdungsanschluss
	metallisch	EPDM (-40 – 150 °C) <sup>3)</sup>	FPM (-25 – 200 °C) <sup>3)</sup>	PTFE (-190 – 250 °C) <sup>3)</sup>	ohne Feder	Sonderfedern	Nimonic-feder <sup>4)</sup>	
RK 16 A	X	0	0	0	0	0	0	0
RK 16 C	X	-	-	-	0	-	-	0
RK 26 A	X	0	0	0	0	0	0	0

<sup>3)</sup> Geräte-Einsatzgrenzen beachten!

<sup>4)</sup> Bei Temperaturen über 300 °C erforderlich

X : Standard      0: optional  
- : nicht möglich

## Druckverlustdiagramme

Werte für Wasser bei 20 °C. Zum Ablesen der Druckverluste bei anderen Medien ist der äquivalente Wasservolumenstrom  $\dot{V}_w$  zu berechnen.

Druckverluste im Diagramm gelten für Geräte mit Standardfeder für den Betrieb in horizontalen Rohrleitungen und für Geräte ohne Feder für den Betrieb in vertikalen Rohrleitungen mit Durchflussrichtung von unten nach oben.

$$\dot{V}_w = \dot{V} \cdot \sqrt{\frac{\rho}{1000}}$$

$\dot{V}_w$  = äquivalenter Wasservolumenstrom in [l/s] oder [m³/h]

$\rho$  = Dichte des Mediums (Betriebszustand) in [kg/m³]

$\dot{V}$  = Volumenstrom des Mediums (Betriebszustand) in [l/s] oder [m³/h]

## Öffnungsdrücke

Druckdifferenzen bei Volumenstrom Null.

### RK 16 A, RK 26 A

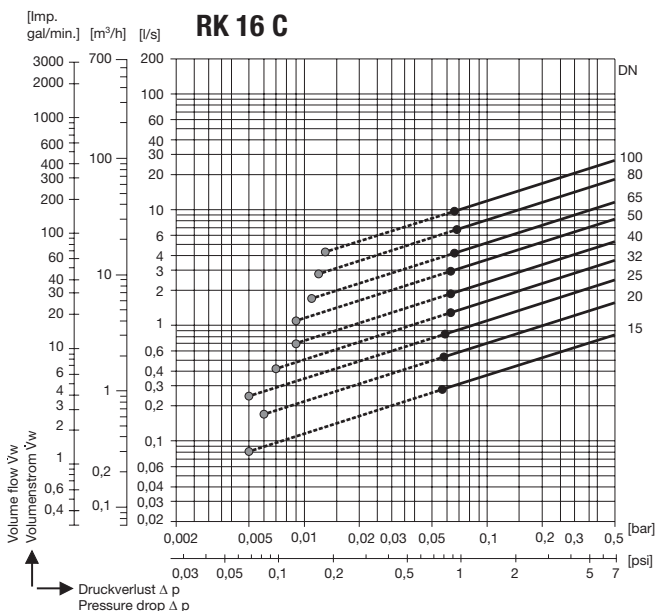
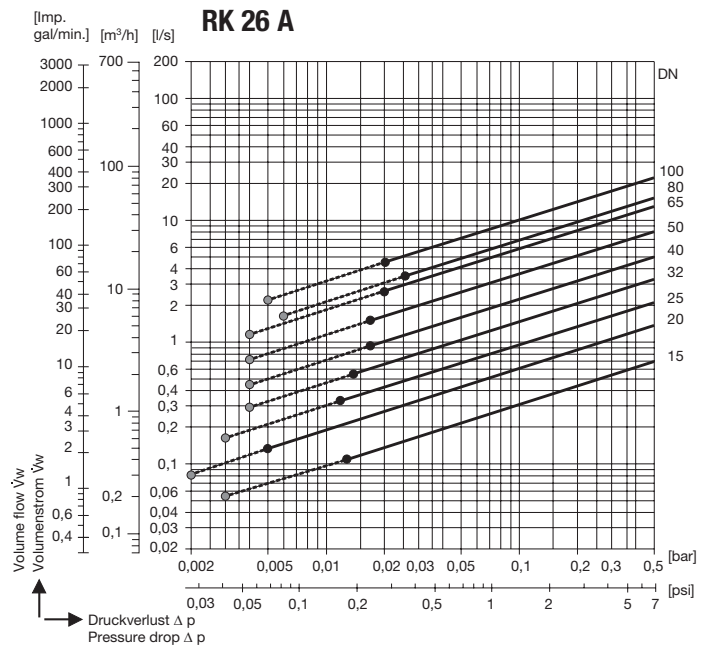
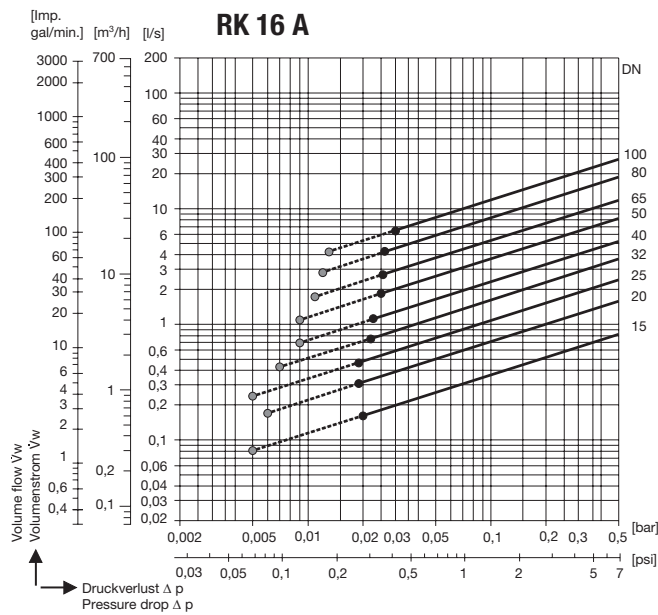
DN	Öffnungsdrücke [mbar]			
	Durchflussrichtung der Ventile			
	ohne Feder ↑	↑	→	↓
15	2,5	10	7,5	5
20	2,5	10	7,5	5
25	2,5	10	7,5	5
32	3,5	12	8,5	5
40	4,0	13	9	5
50	4,5	14	9,5	5
65	5,0	15	10	5
80	5,5	16	10,5	5
100	6,5	18	11,5	5

## Öffnungsdrücke

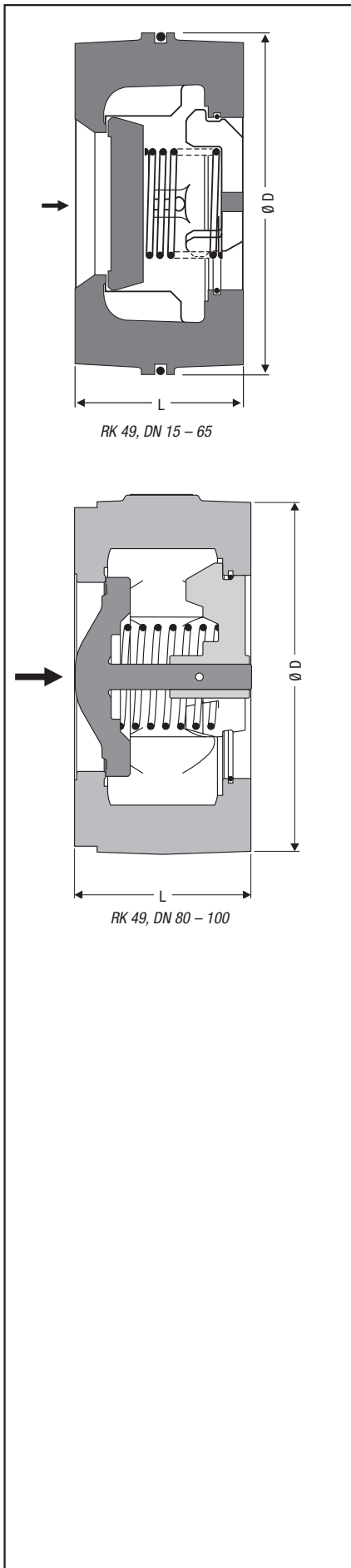
Druckdifferenzen bei Volumenstrom Null.

### RK 16 C

DN	Öffnungsdrücke [mbar]			
	Durchflussrichtung der Ventile			
	ohne Feder ↑	↑	→	↓
15	2,5	25	22,5	20
20	2,5	25	22,5	20
25	2,5	25	22,5	20
32	3,5	27	23,5	20
40	4,0	28	24,0	20
50	4,5	29	24,5	20
65	5,0	30	25,0	20
80	5,5	31	25,5	20
100	6,5	33	26,5	20



- Erforderlicher Mindestvolumenstrom  $\dot{V}_w$  für Geräte ohne Feder für den Betrieb in vertikalen Rohrleitungen mit Durchflussrichtung von unten nach oben.
- Erforderlicher Mindestvolumenstrom  $\dot{V}_w$  für Geräte mit Standardfeder für den Betrieb in horizontalen Rohrleitungen.



## Verwendung und Merkmale

Typ	PN	Verwendung für Flüssigkeiten, Gase und Dämpfe	Merkmale
RK 49	PN 63 – 160 Class 400 – 900	geeignet für hohe Drücke und Temperaturen	doppelzentrische Federführung (DN 15-65) schmutzsichere zentrische Kegel- & Federführung (DN 80, 100) beliebige Einbaulage, Feder aus Nimonic

## Werkstoffe

Typ		DN	EN	ASTM <sup>1)</sup>
RK 49	Gehäuse	15 – 65	1.4581	A351 CF8
	Ventilplatte		1.4986	–
	Gehäuse	80 – 100	1.7357	A217 WC6
	Kegel		1.4923	–

<sup>1)</sup> ASTM-Werkstoff vergleichbar mit dem EN-Werkstoff!

Unterschiede der chemischen und physikalischen Eigenschaften beachten!

## Maße

RK 49	DN	[mm]	15	20	25	32	40	50	65	80	100
		[Zoll]	½	¾	1	1¼	1½	2	2½	3	4
	L	[mm]	25	31,5	35,5	40	45	56	63	71	80
	D	[mm]	54	63	74	84	95	110	130	147	173
	Gewicht	[kg]	0,43	0,7	1,0	1,4	2	3	4,7	7,1	12,1

## Einsatzgrenzen bei metallischem Abschluss

Typ	PN / Class	DN	p / T / [bar] / [°C]		
RK 49	PN 63 – 160	15 – 65	160,0 / -10	143,4 / 200	93,2 / 550 <sup>2)</sup>
	Class 400 – 900		151,2 / -10	115,2 / 200	74,8 / 550 <sup>2)</sup>
	PN 63 – 160	80 – 100	160,0 / -10	160,0 / 300	47,0 / 550 <sup>2)</sup>
	Class 400 – 900		155,1 / -10	145,9 / 200	37,7 / 550 <sup>2)</sup>

<sup>2)</sup> Für Betriebstemperaturen über 300 °C besteht die Gefahr interkristalliner Korrosion. Das Gerät darf nur dann bei Betriebstemperaturen über 300 °C eingesetzt werden, wenn interkristalline Korrosion ausgeschlossen werden kann.

Sitzdichtheit entsprechend DIN EN 12266-1, Leckrate C.

Chemische Beständigkeit siehe GESTRA Datenbank „Chemische Beständigkeit“, [www.gestra.de](http://www.gestra.de)

Dichtflächenbearbeitung nach EN 1092-1. Form B2,

ASME B 16.5 RF (optional: ring joint facing)

## Ausführungen

Typ	Sitzdichtung				Schließfedern			Erdungs-anschluss
	metallisch	EPDM	FPM	PTFE	ohne Feder	Sonderfedern	Nimonicfeder <sup>3)</sup>	
RK 49	X	–	–	–	0	–	X	0

<sup>3)</sup> Bei Temperaturen über 300 °C erforderlich

X : Standard      0: optional  
– : nicht möglich

## Druckverlustdiagramme

Werte für Wasser bei 20 °C. Zum Ablesen der Druckverluste bei anderen Medien ist der äquivalente Wasservolumenstrom  $\dot{V}_W$  zu berechnen.

Druckverluste im Diagramm gelten für Geräte mit Standardfeder für den Betrieb in horizontalen Rohrleitungen und für Geräte ohne Feder für den Betrieb in vertikalen Rohrleitungen mit Durchflussrichtung von unten nach oben.

$$\dot{V}_W = \dot{V} \cdot \sqrt{\frac{\rho}{1000}}$$

$\dot{V}_W$  = äquivalenter Wasservolumenstrom in [l/s] oder [m³/h]

$\rho$  = Dichte des Mediums (Betriebszustand) in [kg/m³]

$\dot{V}$  = Volumenstrom des Mediums (Betriebszustand) in [l/s] oder [m³/h]

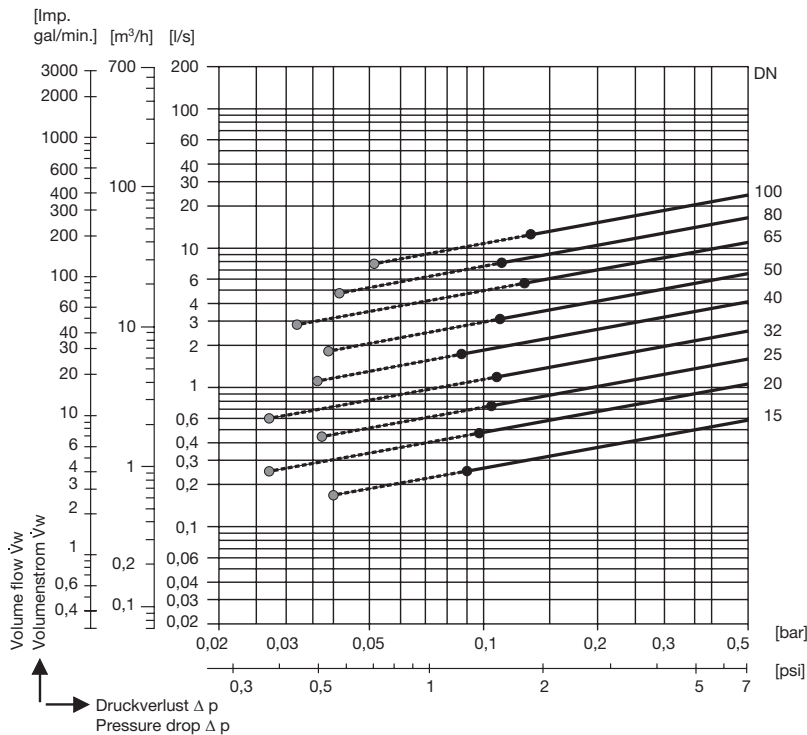
## Öffnungsdrücke

Druckdifferenzen bei Volumenstrom Null.

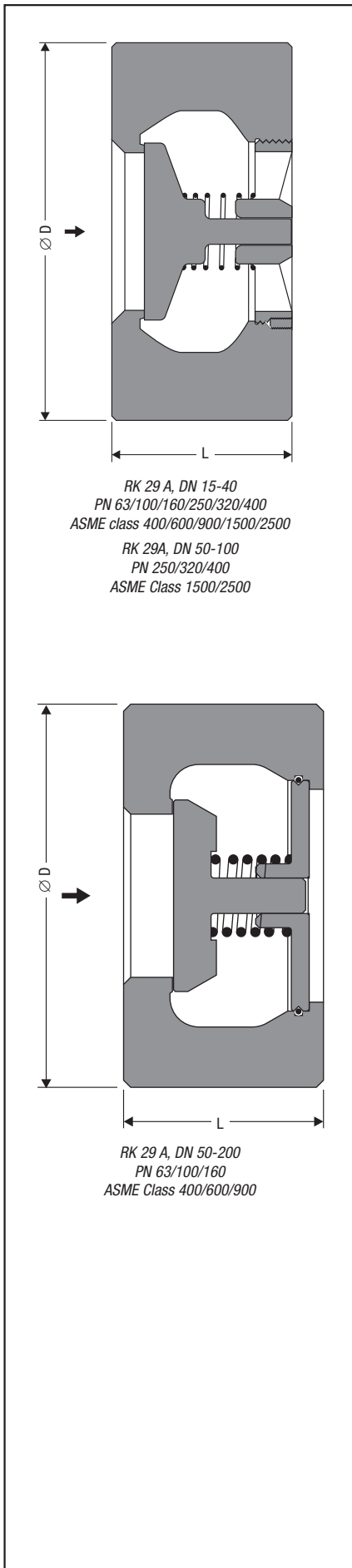
### RK 49

DN	Öffnungsdrücke [mbar]			
	Durchflussrichtung der Ventile			
	ohne Feder ↑	↑	→	↓
15	16,5	73	56,5	40
20	17,5	74	57,0	40
25	18,0	76	58,0	40
32	18,0	76	58,0	40
40	19,5	79	59,5	40
50	22,0	84	62,0	40
65	23,0	87	63,0	40
80	17,5	75	57,5	40
100	20,0	80	60,0	40

### RK 49



- Erforderlicher Mindestvolumenstrom  $\dot{V}_W$  für Geräte ohne Feder für den Betrieb in vertikalen Rohrleitungen mit Durchflussrichtung von unten nach oben.
- Erforderlicher Mindestvolumenstrom  $\dot{V}_W$  für Geräte mit Standardfeder für den Betrieb in horizontalen Rohrleitungen.



### Verwendung und Merkmale

Typ	PN	Verwendung	Merkmale
RK 29 A	PN 63 – 400 Class 400 – 2500	für Flüssigkeiten, Gase und Dämpfe für hohe Druckstufen und besondere Aufgaben	für Druckstufen bis PN 400 / Class 2500 schmutzsichere zentrische Zapfenführung Gehäusezentrierung durch angepasstem Durchmesser für die Petrochemie geeigneter Werkstoff

### Werkstoffe

Typ		DN	EN	ASTM <sup>1)</sup>
RK 29 A	Gehäuse	15 – 200	1.4571	AISI 316 Ti
	Kegel		1.4571	AISI 316 Ti

<sup>1)</sup> ASTM-Werkstoff vergleichbar mit dem EN-Werkstoff!

Unterschiede der chemischen und physikalischen Eigenschaften beachten!

### Maße

	DN	[mm]	15	25	40	50	80	100	150	200
		[Zoll]	1/2	1	1 1/2	2	3	4	6	8
	L	[mm]	35	40	56	56	71	80	125	160
PN 63	D	[mm]	63	84	105	115	149	176	250	312
PN 100	D	[mm]	63	84	105	121	156	183	260	327
PN 160	D	[mm]	63	84	105	121	156	183	260	327
PN 250	D	[mm]	74	84	111	126	173	205	–	–
PN 320	D	[mm]	74	95	121	136	193	232	–	–
PN 400	D	[mm]	80	106	138	153	210	259	–	–
Class 400	D	[mm]	54	73	95	111	149	176	247,5	304,5
Class 600	D	[mm]	54	73	95	111	149	193,5	266,5	320,5
Class 900	D	[mm]	63	79	98	142,5	168	205	288,5	358,5
Class 1500	D	[mm]	63	79	98	142,5	173	209,5	–	–
Class 2500	D	[mm]	69,5	84	117	146	196,5	234,5	–	–

### Einsatzgrenzen

Typ	PN / Class	DN	p / T / [bar] / [°C]		
RK 29 A	PN 63	15 – 200	63 / –200	56,4 / 200	36,7 / 550 <sup>2)</sup>
	PN 100	15 – 200	100 / –200	89,6 / 200	58,2 / 550 <sup>2)</sup>
	PN 160	15 – 200	160 / –200	143,4 / 200	93,2 / 550 <sup>2)</sup>
	PN 250	15 – 100	250 / –200	224,1 / 200	145,6 / 550 <sup>2)</sup>
	PN 320	15 – 100	320 / –200	286,8 / 200	186,4 / 550 <sup>2)</sup>
	PN 400	15 – 100	400 / –200	358,5 / 200	232,9 / 550 <sup>2)</sup>
	Class 400	15 – 200	67,0 / –200	51,2 / 200	33,2 / 550 <sup>2)</sup>
	Class 600	15 – 200	100,8 / –200	76,8 / 200	49,9 / 550 <sup>2)</sup>
	Class 900	15 – 200	151,2 / –200	115,2 / 200	74,8 / 550 <sup>2)</sup>
	Class 1500	15 – 100	252,0 / –200	192 / 200	124,7 / 550 <sup>2)</sup>
Class 2500	15 – 100	420,0 / –200	320 / 200	207,9 / 550 <sup>2)</sup>	

<sup>2)</sup> Für Betriebstemperaturen über 300 °C besteht die Gefahr interkristalliner Korrosion. Das Gerät darf nur dann bei Betriebstemperaturen über 300 °C eingesetzt werden, wenn interkristalline Korrosion ausgeschlossen werden kann.

Sitzdichtheit entsprechend DIN EN 12266-1, Leckrate D.

Chemische Beständigkeit siehe GESTRA Datenbank „Chemische Beständigkeit“, [www.gestra.de](http://www.gestra.de)

Dichtflächenbearbeitung nach EN 1092-1. Form B2,

ASME B 16.5 RF smooth finish (63-125 µin).

Andere Formen auf Anfrage.

### Ausführungen

Typ	Sitzdichtung				Schließfedern			Erdungsanschluss
	metallisch	EPDM (–40 – 150 °C) <sup>3)</sup>	FPM (–25 – 200 °C) <sup>3)</sup>	PTFE (–190 – 250 °C) <sup>3)</sup>	ohne Feder	Sonder- federn	Nimonic- feder <sup>4)</sup>	
RK 29 A	X	–	–	–	0	–	X	0

<sup>3)</sup> Geräte-Einsatzgrenzen beachten!

X : Standard      0: optional

<sup>4)</sup> Bei Temperaturen über 300 °C erforderlich

– : nicht möglich



### Druckverlustdiagramme

Werte für Wasser bei 20 °C. Zum Ablesen der Druckverluste bei anderen Medien ist der äquivalente Wasservolumenstrom  $\dot{V}_w$  zu berechnen.

Druckverluste im Diagramm gelten für Geräte mit Standardfeder für den Betrieb in horizontalen Rohrleitungen.

$$\dot{V}_w = \dot{V} \cdot \sqrt{\frac{\rho}{1000}}$$

$\dot{V}_w$  = äquivalenter Wasservolumenstrom in [l/s] oder [m<sup>3</sup>/h]

$\rho$  = Dichte des Mediums (Betriebszustand) in [kg/m<sup>3</sup>]

$\dot{V}$  = Volumenstrom des Mediums (Betriebszustand) in [l/s] oder [m<sup>3</sup>/h]

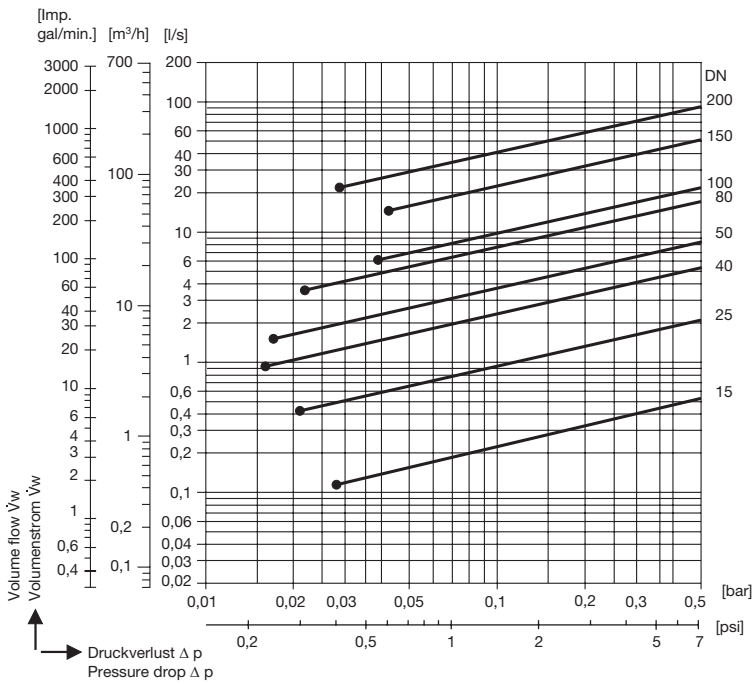
### Öffnungsdrücke

Druckdifferenzen bei Volumenstrom Null.

#### RK 29 A

DN	Öffnungsdrücke [mbar]							
	ohne Feder		Durchflussrichtung der Ventile mit Feder				mit Feder	
	↑		↑		→		↓	
	PN 160 CL 900	PN 400 CL 2500	PN 160 CL 900	PN 400 CL 2500	PN 160 CL 900	PN 400 CL 2500	PN 160 CL 900	PN 400 CL 2500
15	6	6	22	22	16	16	10	10
25	8	8	26	26	18	18	10	10
40	10	10	30	30	20	20	10	10
50	10	10	30	30	20	20	10	10
80	11	13	32	36	21	23	10	10
100	12	24	34	58	22	34	10	10
150	18	–	46	–	28	–	10	–
200	21	–	52	–	31	–	10	–

#### RK 29 A



- Erforderlicher Mindestvolumenstrom  $\dot{V}_w$  für Geräte mit Standardfeder für den Betrieb in horizontalen Rohrleitungen.

**Einsatzgebiete:**

RK mit Sonderfedern können zum Schutz bzw. Entlastung des Sicherheitsventils eingesetzt werden. Sonderfedern können bei gelegentlicher Nutzung auch die Funktion eines Überströmventils oder Druckhalteventils erfüllen. RK mit Sonderfedern dürfen nicht mit sicherheitsgerichteter Funktion eingesetzt werden.

Öffnungsdruck <sup>1)</sup> (mbar)	Nennweite DN												
	15	20	25	32	40	50	65	80	100	125	150	200	
ohne Feder	X												
5	Standard <sup>5)</sup>										X	X	X
10											Standard		
20	–	–	–	–	–	–	–	–	–	–	X	X	X
40	–	X	X	X	X	X	X	X	X	X	X	X	X
70	X	X	X	X	X	X	X	X	X	X	X	X	X
100	X	X	X	X	X	X	X	X	X	X	X	X	X
200	X	X	X	X	X	X	X	X	X	X	X	X	X
300	X	X	X	X	X	X	X	X	X	X	X	X	X
400	X	X	X	X	X	X	X	X	X	X	X	X	X
500	X	X	X	X	X	X	X	X	X	X	X	X	X
700	X	X	X	X	X	X	X	X	X	X <sup>2)</sup>	X		
1000	X	X	X	X	X	X	X <sup>2)</sup>	X <sup>2)</sup>	X <sup>2)</sup>	X <sup>2)</sup>	X		
1500			X <sup>2)</sup>	X <sup>2)</sup>	X <sup>2)</sup>	X <sup>2)</sup>	X <sup>2)</sup>	X <sup>2)</sup>	X <sup>2)</sup>	X <sup>2)</sup>	X <sup>2)</sup>	X	
2000			X <sup>2)</sup>	X <sup>2)</sup>	X <sup>2)</sup>	X <sup>2)</sup>	X <sup>2)</sup>	X <sup>2)</sup>	X <sup>2)</sup>	X <sup>2)</sup>	X <sup>2)</sup>	X	
2500			X <sup>2)</sup>	X <sup>2)</sup>	X <sup>2)</sup>	X <sup>2)</sup>	X <sup>2)</sup>	X <sup>2)</sup>	X <sup>2)</sup>	X <sup>2)</sup>	X <sup>2)</sup>	X	
3000			X <sup>2)</sup>	X <sup>2)</sup>	X <sup>2)</sup>	X <sup>2)</sup>	X <sup>2)</sup>	X <sup>2)</sup>	X <sup>2)</sup>	X <sup>2)</sup>	X <sup>2)</sup>	X	
Nimonic <sup>3)</sup>	5	X	X	X	X	X	X	X	X	X	X <sup>4)</sup>	X <sup>4)</sup>	X <sup>4)</sup>

<sup>1)</sup> Die Angabe der Öffnungsdrücke (Abweichungen ± 15 % sind möglich) bezieht sich auf Einbau der Rückschlagventile in senkrechter Leitung mit Durchfluss von oben nach unten.

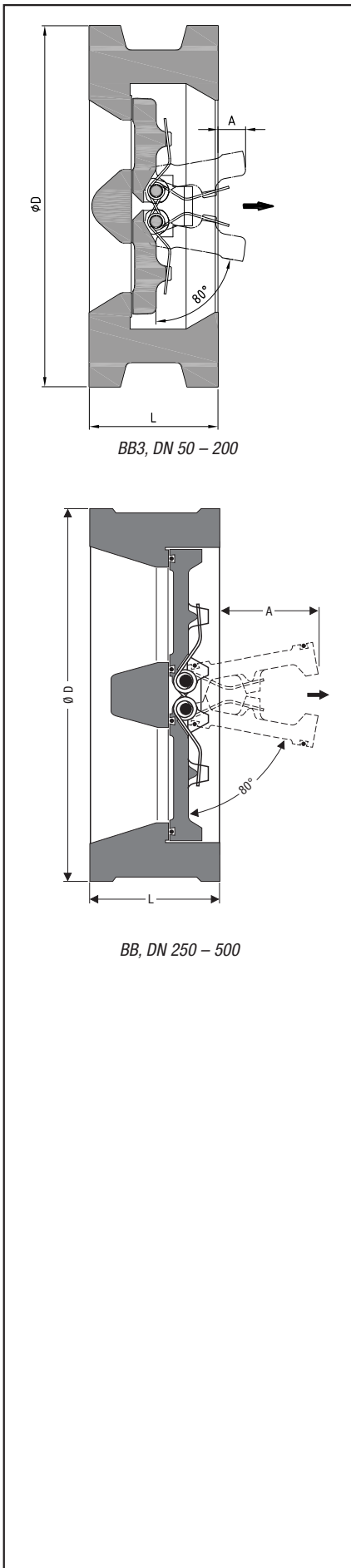
<sup>2)</sup> Ausführungen mit Tellerfedern nur bei RK 16A, RK 26A, RK 86 und RK 86A möglich. Einzellieferung von Tellerfedern nicht möglich. Nachrüstung nicht möglich.

<sup>3)</sup> Sonderfedern aus Nimonic nur bei RK 16A, RK 26A, RK 86 und RK 86A möglich.

<sup>4)</sup> Öffnungsdruck 10 mbar.

<sup>5)</sup> Der Standard-Öffnungsdruck wurde von 20 mbar auf 5 mbar geändert.

Bei diesen Nennweiten und Öffnungsdrücken sind Hubreduzierungen der Ventiplatten / der Kegel und somit erhöhte Widerstände zu berücksichtigen.



**Verwendung und Merkmale**

Typ	PN	Verwendung für Flüssigkeiten Gase und Dämpfe	Merkmale
BB EN BB ASME	PN 10 – 40 Class 150 – 300	einsetzbar z.B. in Heizungs-, Klima-, Wasserversorgungs- und Kühlanlagen, für Anwendungen wo geringste Druckverluste gefordert sind, für Kennlinien frequenzgesteuerter Pumpen	hohe Qualität, geringste Druckverluste, für horizontale und vertikale Einbaulage, stabiler Betrieb in Teilöffnung (horizontal), Durchströmung von oben nach unten (Sonderfeder), 2 Lagerbolzen (Drehachsen), 4 Schließfedern, Klappenscheiben mit Anschlagnocken, einzeln aufgehängt, Pendelanschlag für stabile Öffnungslage, Vollöffnungswinkel 80 Grad, Erdungsbohrung, mit Beschichtung oder Schließdämpfung

**Werkstoffe**

Ausführung	Teilebezeichnung	Nennweite DN	EN	vergleichbar mit ASTM <sup>1)</sup>
Grauguss (BB ... G)	Gehäuse	150 – 500	5.1301	A 126 Class A
	Doppelklappe	150 – 500	5.3106	A 536 60-40-18
C-Stahl (BB ... C)	Gehäuse	50 – 500	1.0619	A 216 WCB
	Doppelklappe	50 – 80	1.4404	A 182 F316L
	Doppelklappe	100 – 500	1.0619	A 216 WCB
Edelstahl (BB ... A)	Gehäuse	50 – 500	1.4408	A 351 CF8M
	Doppelklappe	50 – 80	1.4404	A 182 F316L
	Doppelklappe	100 – 500	1.4408	A 351 CF8M

<sup>1)</sup> Unterschiede der chemischen und physikalischen Eigenschaften zu EN beachten.

**Einsatzgrenzen** bei metallischem Abschluss

EN-Baureihe	Typ	PN	Betriebsüberdruck [bar] bei Temperaturen [°C] <sup>2)</sup>			
			20	300	450	550
Grauguss bis –10 °C bei Nenndruck	BB 11G / 21G	PN 6	6	3,6	–	–
	12G / 22G	PN 10	10	6,0	–	–
	14G / 24G	PN 16	16	9,6	–	–
C-Stahl bis –10 °C bei Nenndruck	BB 12C/22C/32C	PN 10	10	7,0	3,7	–
	14C/24C/34C	PN 16	16	11,1	5,9	–
	15C/25C/35C	PN 25	25	17,4	9,2	–
	16C/26C/36C	PN 40	40	27,8	14,7	–
Edelstahl <sup>3)</sup> bis –200 °C bei Nenndruck	BB 12A/22A/32A	PN 10	10	6,4	5,7	5,2
	14A/24A/34A	PN 16	16	10,3	9,1	8,3
	15A/25A/35A	PN 25	25	16,1	14,1	12,9
	16A/26A/36A	PN 40	40	25,8	22,6	20,7

ASME-Baureihe	Typ	Class	Betriebsüberdruck [bar] bei Temperaturen [°C] <sup>2)</sup>				
			20	300	425	450	538
C-Stahl bis –29 °C bei Nenndruck	DN 50 - DN 500						
	BB 15C/BB 25C/BB 35C	150	19,6	10,2	5,5	–	–
	BB 16C/BB 26C/BB 36C	300	51,1	39,8	28,8	–	–
Edelstahl <sup>3)</sup> bis –200 °C bei Nenndruck	DN 50 - DN 500						
	BB 15A/BB 35A	150	19,0	10,2	5,5	4,6	1,4
	BB 16A/BB 36A	300	49,6	31,6	29,1	28,8	25,2

<sup>2)</sup> Bei Temperaturen über +300 °C sind Sonderfedern aus Inconel X 750 erforderlich.

<sup>3)</sup> Für Betriebstemperaturen über 300 °C besteht die Gefahr interkristalliner Korrosion. Das Gerät darf nur dann bei Betriebstemperaturen über 300 °C eingesetzt werden, wenn interkristalline Korrosion ausgeschlossen werden kann.

Sitzdichtung	Temperatur [C°]	Sitzdichtung	Temperatur [C°]
EPDM	–40 – +150	FPM (FKM)	–25 – +200
NBR	–30 – +110	PTFE / FPM	–25 – +200 (ab DN 150)

## Mindestvolumenströme [m³/h]

Durchflussrichtung	↑	→		→	
Federtyp	Ohne Feder	Mit Feder 7 WA		Mit Feder 2 WA	
DN	Vollöffnung	stabile Teilöffnung*)	Vollöffnung	stabile Teilöffnung*)	Vollöffnung
50	12	4	9	3	7
65	18	5	17	3,5	12
80	30	6	25	4	18
100	65	7	58	5	38
125	105	10	70	6	40
150	130	12	70	9	44
200	320	30	230	20	170
250	480	50	300	30	200
300	750	78	500	42	360
350	950	140	600	80	380
400	1300	200	800	110	460
450	1800	250	900	130	550
500	2300	280	1200	160	650

Werte für Wasser 20 °C

\*) Beruhigungsstrecke vorsehen, min. 5 x DN vor und min 2 x DN nach dem Gerät.

Bei Unterschreiten des Mindestvolumenstrom (instabiler Bereich) ist mit erhöhtem Verschleiß und Geräuschbildung zu rechnen.

## Öffnungsdrücke

Druckdifferenzen bei Volumenstrom Null.

Durchflussrichtung	↑	→	↓	
Federtyp	Ohne Feder	7 WA	7 WA <sup>1)</sup>	5 VO
DN	Öffnungsdrücke [mbar]			
50	6	13	7	5
65	6	13	7	5
80	7	14	7	5
100	7	14	7	5
125	10	17	7	5
150	11	18	7	5
200	12	19	7	5
250	14	21	7	5
300	15	22	7	5
350	17	24	7	5
400	19	26	7	5
450	22	29	7	5
500	23	30	7	5

<sup>1)</sup> 2 WA Feder – Öffnungsdruck 2 mbar

## Druckverlustdiagramm

Werte für Wasser bei 20 °C. Zum Ablesen der Druckverluste bei anderen Medien ist der äquivalente Wasservolumenstrom  $\dot{V}_w$  zu berechnen.

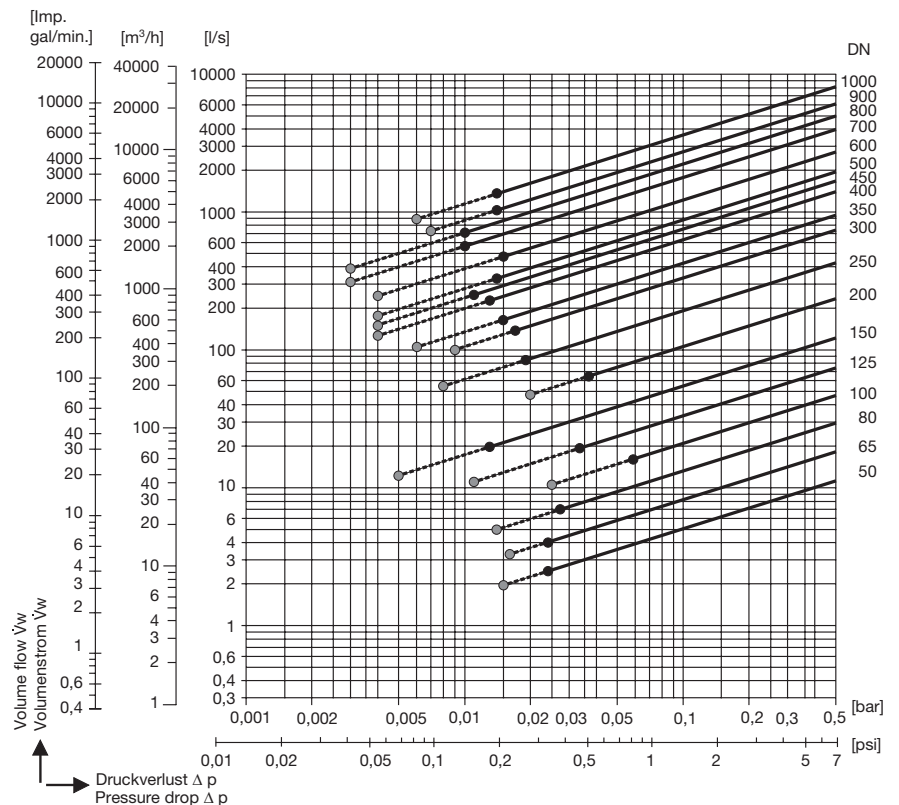
Druckverluste im Diagramm gelten für die Geräte mit Standardfeder 7 mbar für den Betrieb in horizontalen Rohrleitungen und für Geräte mit Sonderfeder 2 mbar für den Betrieb in horizontalen Rohrleitungen.

$$\dot{V}_w = \dot{V} \cdot \sqrt{\frac{\rho}{1000}}$$

$\dot{V}_w$  = äquivalenter Wasservolumenstrom in [l/s] oder [m³/h]

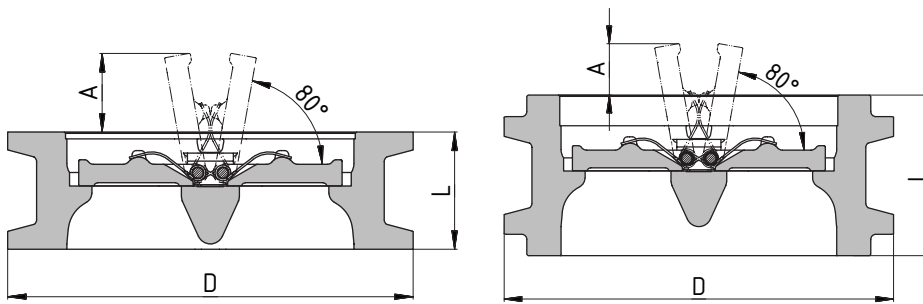
$\rho$  = Dichte des Mediums (Betriebszustand) in [kg/m³]

$\dot{V}$  = Volumenstrom des Mediums (Betriebszustand) in [l/s] oder [m³/h]



- Erforderlicher Mindestvolumenstrom für Geräte mit Sonderfeder 2 WA für den Betrieb in horizontalen Rohrleitungen.
- Erforderlicher Mindestvolumenstrom für Geräte mit Standardfeder 7 WA für den Betrieb in horizontalen Rohrleitungen.

## Maße und Gewichte



### EN-Baureihe

#### BB 3 ... mit Kurzbaulänge nach DIN EN 558, Grundreihe 16

DN	PN	Maße [mm]			Gewicht [kg]
		D	L	A	
50	10/16/25/40	109	43	8	2,0
65	10/16/25/40	129	46	11	3,0
80	10/16/25/40	144	64	12	4,5
100	10/16	164	64	19	6,0
	25/40	171	64	19	6,5
125	10/16	194	70	28	9,0
	25/40	196	70	28	9,5
150	10/16	220	76	40	11,0
	25/40	226	76	40	11,5
200	10/16	275	89	64	19,0
	25	286	89	64	20,0
250	40	293	89	64	21,0
	10/16	330	114	87	34,0
300	25	343	114	87	37,0
	40	355	114	87	40,0
	10	380	114	110	44,0
350	16	386	114	110	45,5
	25	403	114	110	57,0
	40	420	114	110	61,5
	10	440	127	120	66,0
400	16	446	127	120	67,5
	25	460	127	120	81,0
	40	477	127	120	86,0
450	10	491	140	142	90,5
	16	498	140	142	93,5
	25	517	140	142	112,0
	40	549	140	142	124,0
500	10	541	152	163	106,0
	16	558	152	163	110,0
	25	567	152	163	121,0
	40	574	152	163	128,0
550	10	596	152	181	130,0
	16	620	152	181	136,0
	25	627	152	181	148,0
	40	631	152	181	152,0

### ASME-Baureihe

#### BB 3...ASME mit Baulänge nach API 594

NPS/ DN	Class	Maße [mm]			Gewicht [kg]
		D	L	A	
2/ 50	150	105	60	0	2,5
	300	111	60	0	3,0
2½/ 65	150	124	67	0	3,5
	300	130	67	0	4,0
3/ 80	150	137	73	5	4,5
	300	149	73	5	5,0
4/ 100	150	175	73	10	7,5
	300	181	73	10	8,0
5/ 125	150	197	86 <sup>1)</sup>	12	11,0
	300	216	86 <sup>1)</sup>	12	13,0
6/ 150	150	222	98	25	15,5
	300	251	98	25	19,0
8/ 200	150	279	127	51	27,5
	300	308	127	51	31,0
10/ 250	150	340	146	72	46,0
	300	362	146	72	60,0
12/ 300	150	410	181	76	80,0
	300	422	181	76	82,5
14/ 350	150	451	184	57	99,0
	300	486	222	66	123,5
16/ 400	150	514	191	115	134,5
	300	540	232	94	164,0
18/ 450	150	549	203	138	152,0
	300	597	264	107	207,0
20/ 500	150	606	219	148	201,0
	300	654	292	111	274,0

<sup>1)</sup> Baulänge nicht genormt

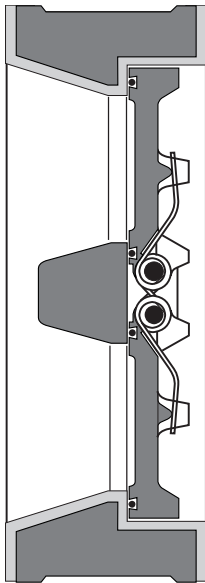
### ASME-Baureihe

#### BB 3...ASME mit Kurzbaulänge nach DIN EN 558, Grundreihe 16

(Ersatz für BB 1... ASME und BB 2...ASME)

NPS/ DN	Class	Maße [mm]			Gewicht [kg]
		D	L	A	
6/ 150	150	222	76	36	11,5
	300	251	76	36	16,0
8/ 200	150	279	89	70	19,5
	300	308	89	70	24,5
10/ 250	150	340	114	88	36,0
	300	362	114	88	44,0
12/ 300	150	410	114	109	58,5
	300	422	114	109	61,0
14/ 350	150	451	127	113	78,5
	300	486	127	113	88,0
16/ 400	150	514	140	140	110,0
	300	540	140	140	120,0
18/ 450	150	549	152	163	116,0
	300	597	152	163	157,0
20/ 500	150	606	152	181	142,0
	300	654	152	181	192,0

BB mit Beschichtung ab DN 150



Hartgummi-Beschichtung

## BB mit Beschichtung

### Verwendung und Merkmale

Typ	PN	Verwendung für Flüssigkeiten Gase und Dämpfe	Merkmale
BB..GS	PN 10 – 16	für salzige Medien wie See-, Meerwasser	Hartgummi Beschichtung mit guten Eigenschaften gegen abrasive Medien, Schichtstärke 3 – 5 mm

### Werkstoffe

#### Werkstoffe Grauguss-Ausführung (BB.. GS)

Bauteil	EN Nummer	ASME <sup>1)</sup>
Gehäuse	EN-JL 1040	A126B
Doppelklappen für Geräte mit Korrosionsschutz-Beschichtung und Austenit-Innenteilen	1.4408	A351CF8M
Lager und Lagerbolzen	1.4571	A316Ti
Schließfedern	1.4571	A316Ti
Doppelklappen für Geräte mit Beschichtung und Bronze-Innenteilen	CC332G	<sup>2)</sup>
Lager und Lagerbolzen	CW453K	C51900
Schließfedern	CW452K	C52100

<sup>1)</sup> Geräte in Grauguss-Ausführung sind nicht nach ASME-Spezifikation lieferbar. Die Werkstoff-Angaben sind nur ungefähre Vergleichswerte. Die physikalischen und chemischen Eigenschaften der Werkstoffe können sich daher von denen der nach ASME-Spezifikation angegebenen Werkstoffen unterscheiden. Für nähere Angaben wenden Sie sich an den Hersteller.

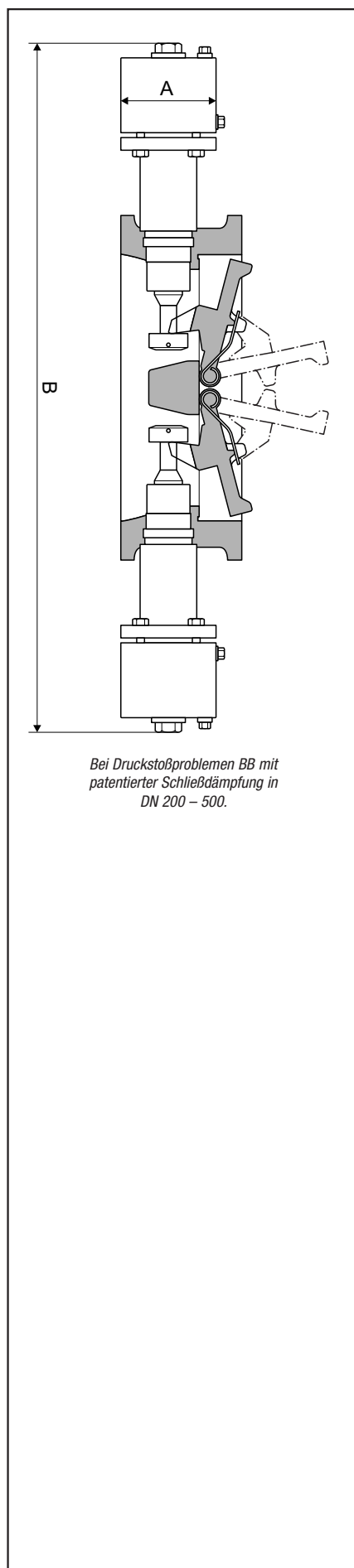
<sup>2)</sup> Für den entsprechenden EN-Werkstoff gibt es keine vergleichbare Spezifikation nach ASME.

### Werkstoff der Beschichtung für BB.. GS

Hartgummi auf Basis von Isoprenkautschuk (IK), Shore-D-Härte 75±5, min. Schichtdicke 3-5 mm.

### Einsatzgrenzen

Hartgummi-Beschichtung –10°C – 90°C



Bei Druckstoßproblemen BB mit patentierter Schließdämpfung in DN 200 – 500.

**BB mit Schließdämpfung\*)**

**Verwendung und Merkmale**

Typ	PN	Verwendung für Flüssigkeiten	Merkmale
BB EN	PN 10 – 40	in z.B. Wasserversorgungs- und Kühlanlagen, bei Druckstoßproblemen in flüssigkeitsführenden Rohrleitungen, Vermeidung von Anlagenschäden, zur Abschätzung möglicher Druckstoßprobleme bitte Fragebogen anfordern	langsameres Schließen des Rückflußverhinderers, Verringerung der Rückströmgeschwindigkeit, unveränderte Baulänge der Geräte mit Schließdämpfung, Dämpfungszylinder aus nichtrostendem Werkstoff
BB ASME	Class 150 – 300		

**Werkstoffe**

Bauteil	EN	ASME <sup>1)</sup>
Kolbenstange	1.4122	–
Führungsbuchse, Flansch, Deckel	1.4104	AISI430F
Dichtring	1.4571	AISI316Ti
O-ring, innen	NBR	–

<sup>1)</sup> Die Werkstoff-Angaben sind nur ungefähre Vergleichswerte. Die physikalischen und chemischen Eigenschaften der Werkstoffe können sich daher von denen der nach ASME-Spezifikation angegebenen Werkstoffen unterscheiden.

\*) Nicht für BB mit Beschichtung.

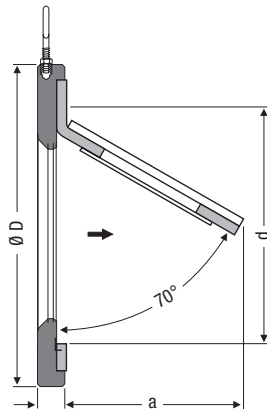
**Maße und Gewichte für Geräte mit Schließdämpfern**

DN	200	250	300	350	400	500
NPS	8	10	12	14	16	20
A [mm]	90			120		
B [mm] <sup>1)</sup>	600	665	715	755	900	995
Gewicht [kg] <sup>1)</sup>	33	48	60	82	121	197

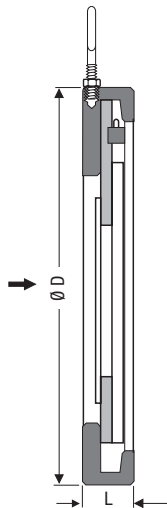
<sup>1)</sup> Die Angaben beziehen sich auf Geräte mit PN 16. Angaben zu anderen Typen erhalten Sie auf Anfrage.

**Einsatzgrenzen**

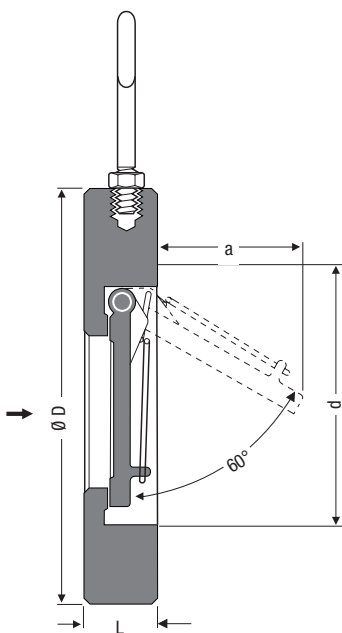
Nennweite DN	[mm]	200	250	300	350	400	500
	[Zoll]	8	10	12	14	16	20
zul. Betriebsüberdruck	[bar]	16	16	13	9	13	9
zul. Betriebstemperatur	[°C]	110					
zul. Überdruck auf der Zulaufseite bei abgestellter Pumpe	[bar]	0,5					



CB 14, DN 50 – 200



CB 14, DN 250 – 300



CB 24 S, CB 26, CB 26 A  
DN 50 – 300

## Verwendung und Merkmale

Typ	PN	Verwendung für Flüssigkeiten Gase und Dämpfe	Merkmale
CB 14	PN 16	besonders geeignet für Wasser und Druckluft	gummielastisches Gelenk, geringes Gewicht
CB 24S	PN 16	für salzige Medien wie See-, Meerwasser	kompakte Bauweise, 2 Bogenfedern, Klappenscheibe mit Anschlag zum Schutz der Rohrleitung, „Germanischer Lloyd“-Bauteilprüfung, CB 24S auch „Bureau Veritas“-Bauteilprüfung
CB 26	PN 40	für Industrieanwendungen	
CB 26A	PN 40	für tiefe Temperaturen und aggressive Medien	

## Werkstoffe

Typ	Teilebezeichnung	DN	EN	vergleichbar mit ASTM <sup>1)</sup>
CB 14	Gehäuse	50 – 300	1.0460 galvanisch verzinkt	A 105 galvanisch verzinkt
	Klappe	50 – 300	NBR	NBR
CB 24 S	Gehäuse	50 – 100	Bronze (CC 483K-GS)	B 505 C 90 700
		125 – 300	Bronze (CC 332G)	B 148 Alloy 952
	Klappe	50 – 300	Bronze (CC 332G)	B 148 Alloy 952
CB 26	Gehäuse	50 – 200	1.0460	A 105
		250 – 300	1.0460	A 105
	Klappe	50 – 150	1.4581	A 351 CF 8 MC
		200 – 300	5.3103	–
CB 26 A	Gehäuse	50 – 250	1.4571	AISI 316 TI
		300	1.4581	A 351 CF 8 MC
	Klappe	50 – 300	1.4581	A 351 CF 8 MC

<sup>1)</sup> Unterschiede der chemischen und physikalischen Eigenschaften zu EN beachten.

## Einsatzgrenzen

Typ	DN	PN	p / T / [bar] / [°C]		
CB 14	50 – 300	PN 16	16 / - 10	6,0 / 60	4,0 / 80
CB 24 S	50 – 300	PN 16	16 / - 200	16,0 / 90	15,6 / 250 <sup>2)</sup>
CB 26	50 – 150	PN 40	40 / - 10	33,6 / 200	17,1 / 420 <sup>2)</sup>
	200 – 300	PN 40	40 / - 10	33,3 / 200	27,6 / 300
CB 26 A	50 – 300	PN 40	40 / - 10	35,8 / 200	28,0 / 450 <sup>2)3)</sup>

<sup>2)</sup> Max. Druck-/Temperaturgrenzen für CB ohne Federn.

<sup>3)</sup> Für Betriebstemperaturen über 300 °C besteht die Gefahr interkristalliner Korrosion. Das Gerät darf nur dann bei Betriebstemperaturen über 300 °C eingesetzt werden, wenn interkristalline Korrosion ausgeschlossen werden kann.

## CB-Ausführungen

Typ	metallisch	Sitzdichtung				Schließfedern	
		NBR (-30 – 110°C) <sup>4)</sup>	EPDM (-40 – 150°C) <sup>4)</sup>	FPM (-25 – 200°C) <sup>4)</sup>	PTFE <sup>5)</sup> (-25 – 200°C) <sup>4)</sup>	ohne Federn	Sonderfedern
CB 14	–	X <sup>6)</sup>	–	–	–	X	–
CB 24S	0	X	0	0	–	0	–
CB 26	0	–	X	0	0	0	–
CB 26A	0	–	X	0	0	0	–

<sup>4)</sup> Geräte-Einsatzgrenzen beachten! <sup>5)</sup> FPM-Ring mit PTFE ummantelt

<sup>6)</sup> Klappe aus NBR (Perbunan). Einsatzgrenze –10 °C – 80 °C.

X : Standard

0 : optional

– : nicht möglich

## Maße und Gewichte

Nennweite DN [mm] [Zoll]	Baumaße [mm]									Gewicht [kg]		
	CB 14			CB 24 S, CB 26, CB 26 A						CB 14	CB 24 S	CB 26 CB 26 A
	D	L	a	d <sup>7)</sup>	D	L	a	d <sup>7)</sup>				
50	2	98	14	45	47	98	17	40	50	0,7	0,9	0,9
65	2½	118	14	60	64	118	20	50	64	1,0	1,4	1,4
80	3	134	14	70	75	132	24	58	75	1,4	2,0	2,0
100	4	154	14	90	98	154	27	72	99	1,5	3,1	3,1
125	5	184	16	115	124	184	32	88	125	2,5	5,2	5,3
150	6	209	16	145	148	209	32	112	144	3,3	6,7	6,9
200	8	264	18	185	196	264	42	150	198	5,5	13,7	14,1
250	10	319	35	220	242	319	47	182	244	11,2	22,9	23,6
300	12	375	43	270	288	375	52	216	292	14,0	32,8	33,8

<sup>7)</sup> Mindest-Innendurchmesser des Flansches und der Rohrleitung.



### Druckverlustdiagramme

Werte für Wasser bei 20 °C. Zum Ablesen der Druckverluste bei anderen Medien ist der äquivalente Wasservolumenstrom  $\dot{V}_W$  zu berechnen.

Druckverluste im Diagramm gelten für Geräte mit Standardfeder für den Betrieb in horizontalen Rohrleitungen und für Geräte ohne Feder für den Betrieb in vertikalen Rohrleitungen mit Durchflussrichtung von unten nach oben.

### Öffnungsdrücke

Druckdifferenzen bei Volumenstrom Null.

Typ	DN	Öffnungsdrücke [mbar]		
		Durchflussrichtung der Klappe		
		↑	→	↓
CB 14	50 – 150	8	0	1)
	200 – 300	15	0	

Typ	DN	Öffnungsdrücke [mbar]			
		Durchflussrichtung der Klappe			
		ohne Feder		mit Feder	
		↑	→	↓	↓
CB 24 S	50 – 150	5	12	7	1)
	200 – 300	8	15	7	
CB 26/	50 – 80	5	12	7	1)
CB 26 A	100 – 150	11	18	7	
	200 – 300	18	25	7	

1) Kein Einbau in dieser Durchflussrichtung; Klappe schließt nicht.

### Mindestvolumenstrom CB 14

DN	Mindestvolumenströme [m³]	
	für Vollöffnung	
	↑	→
50	12	10
65	18	17
80	29	28
100	42	41
125	55	51
150	140	100
200	260	190
250	460	360
300	610	500

Werte für Wasser mit 20°C.

### Mindestvolumenstrom CB 24 S, 26, 26 A

DN	Mindestvolumenströme [m³]		
	für Vollöffnung		
	ohne Feder	mit Feder	
	↑	↑	→
50	4	6	6
65	7	10	12
80	10	20	20
100	18	30	30
125	30	40	48
150	60	70	80
200	90	150	160
250	160	220	260
300	200	300	360

Werte für Wasser mit 20°C.

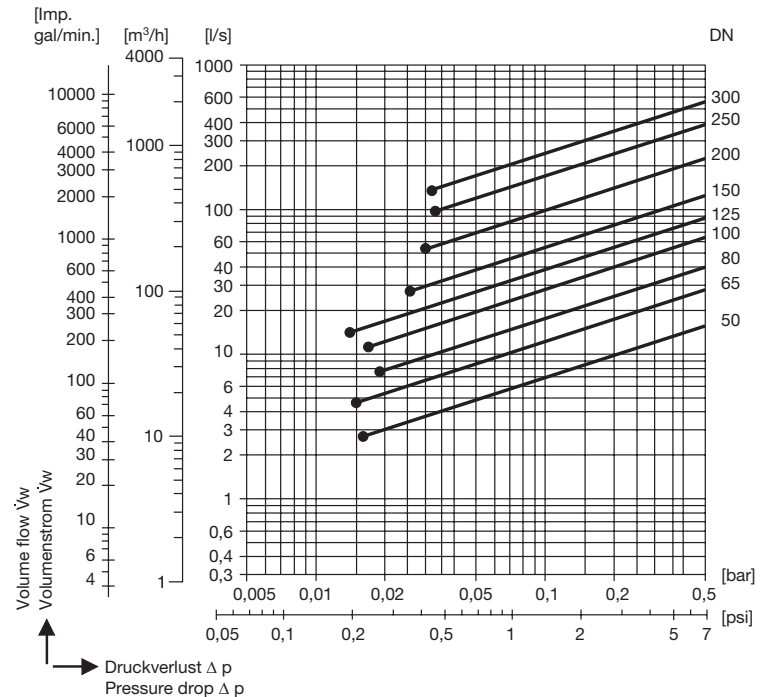
$$\dot{V}_W = \dot{V} \cdot \sqrt{\frac{\rho}{1000}}$$

$\dot{V}_W$  = äquivalenter Wasservolumenstrom in [l/s] oder [m³/h]

$\rho$  = Dichte des Mediums (Betriebszustand) in [kg/m³]

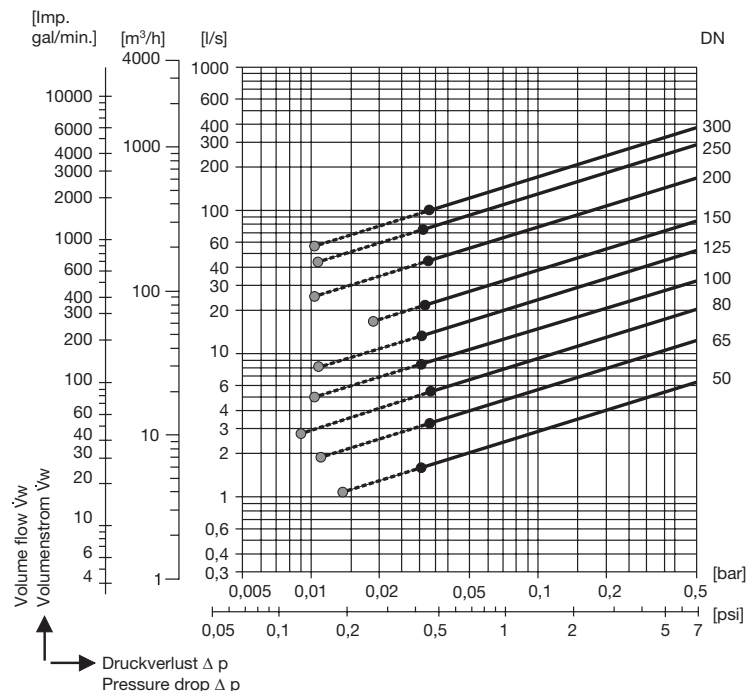
$\dot{V}$  = Volumenstrom des Mediums (Betriebszustand) in [l/s] oder [m³/h]

### CB 14

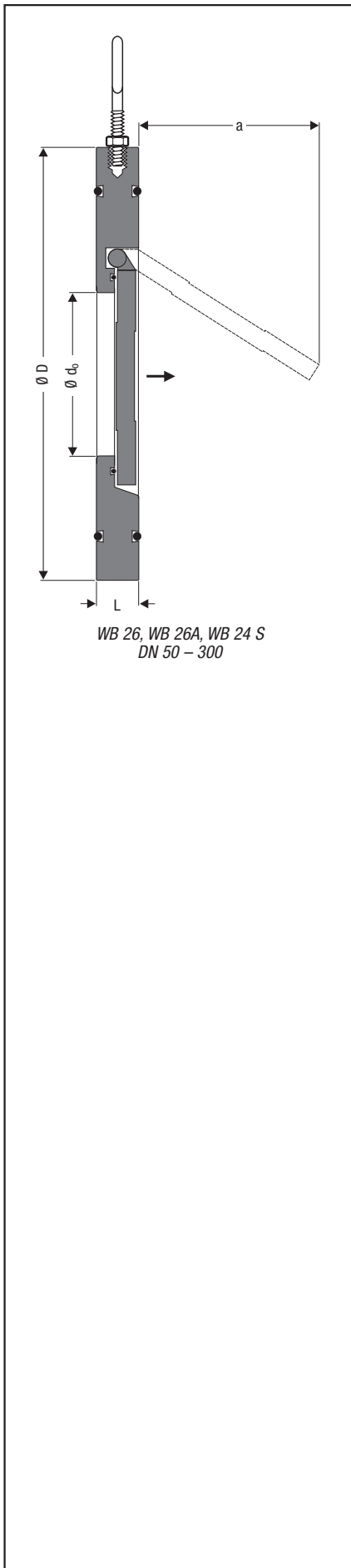


- Erforderlicher Mindestvolumenstrom  $\dot{V}_W$  für Geräte für den Betrieb in horizontalen Rohrleitungen.

### CB 24 S, CB 26, CB 26 A



- Erforderlicher Mindestvolumenstrom  $\dot{V}_W$  für Geräte ohne Feder für den Betrieb in vertikalen Rohrleitungen mit Durchflussrichtung von unten nach oben.
- Erforderlicher Mindestvolumenstrom  $\dot{V}_W$  für Geräte mit Standardfeder für den Betrieb in horizontalen Rohrleitungen.



### Verwendung und Merkmale

Typ	PN	Verwendung	Merkmale
		für Flüssigkeiten Gase und Dämpfe	
WB 24S	PN 16	für salzige Medien wie See-, Meerwasser	ohne Feder, Augenbolzen für leichte Montage NBR O-Ringe als Flanschdichtung, kurze Baulänge
WB 26	PN 16	für Industrieanwendungen	
WB 26A	PN 16	für aggressive Medien	

### Werkstoffe

Bezeichnung		ASTM	vergleichbar mit EN <sup>1)</sup>
WB 26	Gehäuse	C-Stahl verzinkt	C-Stahl verzinkt
	Klappe	AISI 316	1.4401
WB 26 A	Gehäuse	AISI 316	1.4401
	Klappe	AISI 316	1.4401
WB 24 S	Gehäuse und Klappe	Alu-Bronze	Alu-Bronze
O-Ringe		serienmäßig NBR	

<sup>1)</sup> Unterschiede der chemischen und physikalischen Eigenschaften zu ASTM beachten.

### Maße und Gewichte

Nennweite DN [mm]	[Zoll]	Baumaße [mm]				Gewicht <sup>5)</sup> [kg]
		L	Ø D	a	Ø d <sub>0</sub>	
50	2	14	109	35	32	0,95
65	2½	14	129	48	40	1,2
80	3	14	144	60	54	1,6
100	4	18	164	78	70	2,5
125	5	18	195	98	92	3,5
150	6	20	220	116,5	112	4,7
200	8	22	275	160	154	7,6
250	10	26	330	200	200	13,2
300	12	32	380	235	240	20,5

<sup>5)</sup> Die Gewichte gelten für WB 26 und WB 26 A / WB 24 S abzüglich ca. 5 %.

### Einsatzgrenzen

Parameter	PN	PN 16
Nenndruck		
Ausführung mit O-Ringen <sup>2)</sup>		NBR
Betriebsüberdruck [bar]		16
Betriebstemperatur [°C]		110
Tiefemperatur <sup>3)</sup> [°C]		-10

<sup>2)</sup> O-Ringe im Abschluss und als Flanschdichtung serienmäßig aus NBR.

<sup>3)</sup> Niedrigste Einsatztemperatur beim Nenndruck.

### WB-Ausführungen

Typ	metallisch	Sitzdichtung				Schließfedern	
		NBR (-30 – 110 °C) <sup>4)</sup>	EPDM (-40 – 150 °C) <sup>4)</sup>	FPM (-25 – 200 °C) <sup>4)</sup>	PTFE (-25 – 200 °C) <sup>4)</sup>	ohne Federn	Sonderfedern
WB 24S	0	X	CB 26 verwenden	0	–	X	–
WB 26	0	X	CB 26 verwenden	0	CB 26 verwenden	X	–
WB 26A	0	X	CB 26A verwenden	0	CB 26A verwenden	X	–

<sup>4)</sup> Geräte-Einsatzgrenzen beachten!

X : Standard  
0 : optional  
– : nicht möglich

### Druckverlustdiagramm

Werte für Wasser bei 20 °C. Zum Ablesen der Druckverluste bei anderen Medien ist der äquivalente Wasservolumenstrom  $\dot{V}_w$  zu berechnen. Druckverluste im Diagramm gelten für Geräte für den Betrieb in horizontalen Rohrleitungen.

$$\dot{V}_w = \dot{V} \cdot \sqrt{\frac{\rho}{1000}}$$

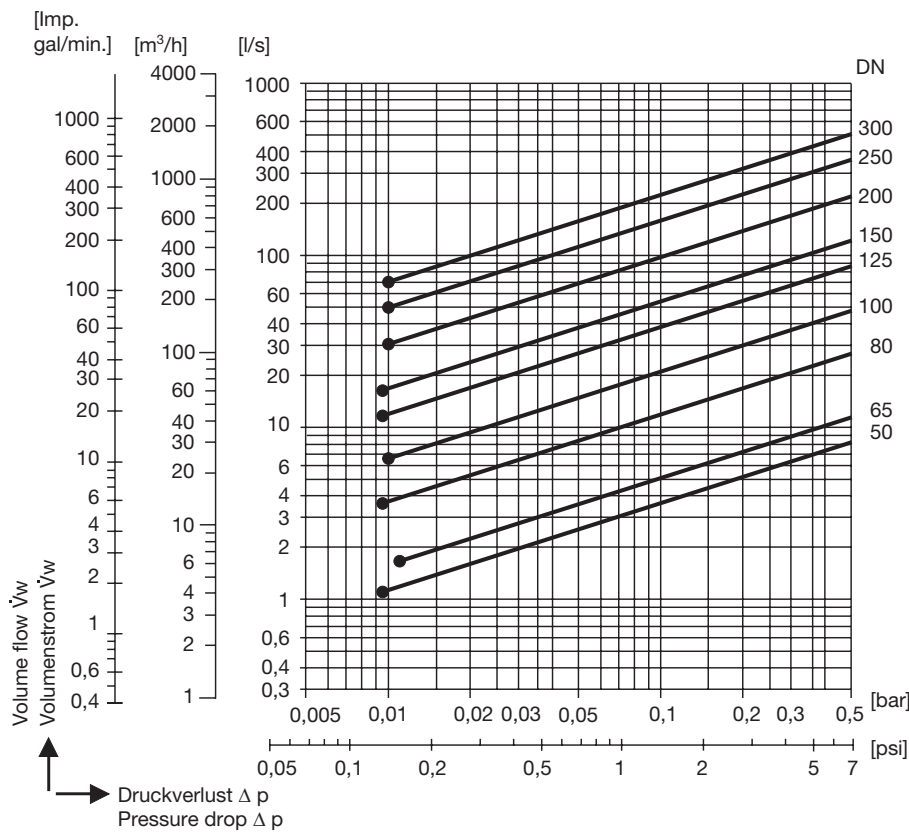
$\dot{V}_w$  = äquivalenter Wasservolumenstrom  
in [l/s] oder [m³/h]

$\rho$  = Dichte des Mediums  
(Betriebszustand) in [kg/m³]

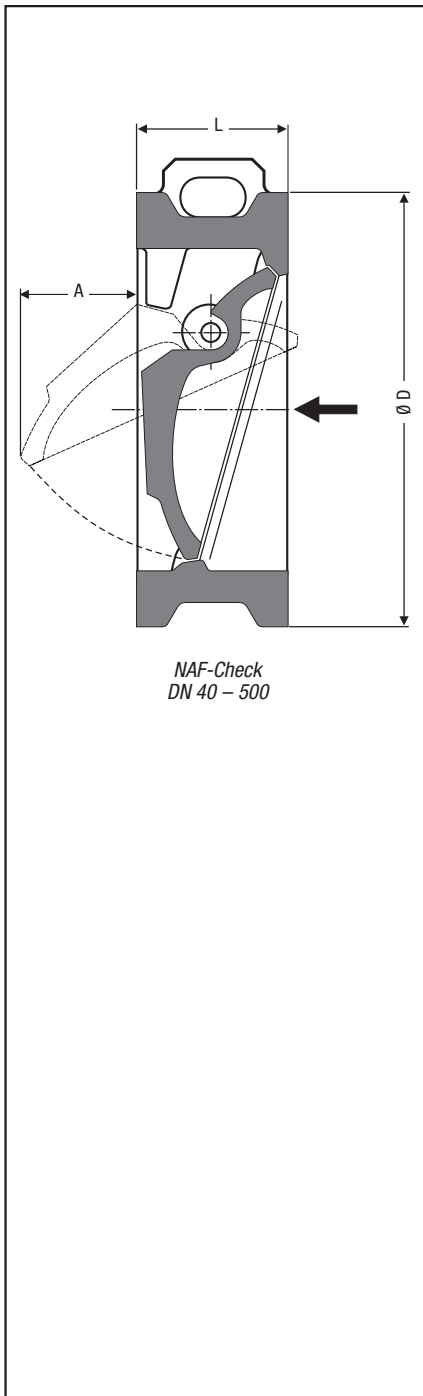
$\dot{V}$  = Volumenstrom des Mediums  
(Betriebszustand) in [l/s] oder [m³/h]

### Öffnungsdrücke

Bei Einbau der Klappen in waagerechter Leitung sind die Öffnungsdrücke Null.



- Erforderlicher Mindestvolumenstrom für Geräte für den Betrieb in horizontalen Rohrleitungen.



### Verwendung und Merkmale

Typ	PN	Verwendung	Merkmale
		für Flüssigkeiten, Gase und Dämpfe	
NAF-Check	PN 10 – 40	besonders geeignet für faserige Medien z.B. in der Papierindustrie	hervorragende hydrodynamische Eigenschaften, exzentrische Klappenaufhängung, niedrige Widerstandsbeiwerte

### Werkstoffe

Ausführung	Teilebezeichnung	Nennweiten DN	EN / ASME	vergleichbar
Stahl	Gehäuse	40 – 50	1.4404	A316 L
		65 – 200	1.4308	A351 CF8
		250	1.4408	A351 CF8M
		300 – 500	1.0619	ASTM A216 WCB
	Klappe	40 + 50	ASTM A487 Gr CA6NM	EN 1.4313
		65 – 500	1.4317	ASTM A743
Edelstahl	Gehäuse	40 – 50	1.4406	ASTM A316 L
		65 – 500	1.4408	ASTM A351 CF8M
	Klappe	40 – 500	1.4470	ASTM A890

### Maße und Gewichte

Typ	PN	DN	Baumaße [mm]			Gewicht [kg]
			D	L	A	
526 620 <sup>1)</sup> 526 630 <sup>2)</sup> 528 620 <sup>1)</sup> 528 630 <sup>2)</sup>	PN 10 – 40	40	84	33	15	1,2
		50	92	43	5	1,7
		65	108	46	12	1,7
		80	128	64	16	3
		100	158	64	26	5
		125	180	70	36	7
		150	203	76	51	9
		200	263	89	71	16
526 520 <sup>1)</sup> 528 530 <sup>2)</sup> 528 520 <sup>1)</sup> 528 530 <sup>2)</sup>	PN 10 – 25	300	370	114	125	41
		350	432	127	146	48
		400	480	140	175	65
		450	530	152	188	94
		500	592	152	228	115

DN 600 – DN 1000 auf Anfrage

<sup>1)</sup> ohne Feder

<sup>2)</sup> mit Feder

### Einsatzgrenzen

Ausführung	Typ	PN	DN	Betriebsüberdrücke [bar] bei Temperaturen [°C] <sup>3)</sup>										
				20	100	150	200	250	300	350	400	450	500	525
Stahl bis –10 °C bei Nenndruck	526 620/30	PN 40	40 – 250	40,0	36,3	32,7	26,9	27,6	25,7	24,5	23,8	–	–	–
	526 520/30	PN 25	300 – 500	25,0	23,2	22,0	20,8	19,0	17,2	16	14,8	–	–	–
Edelstahl <sup>4)</sup> bis –30 °C bei Nenndruck	528 620/30	PN 40	40 – 250	40,0	40,0	36,3	33,7	31,8	–	–	–	–	–	–
	528 520/30	PN 25	300 – 500	25,0	25,0	22,7	21,0	19,8	–	–	–	–	–	–

<sup>3)</sup> Max. Einsatztemperatur bei Ausführung mit Feder + 300 °C.

<sup>4)</sup> Für Betriebstemperaturen über 300 °C besteht die Gefahr interkristalliner Korrosion. Das Gerät darf nur dann bei Betriebstemperaturen über 300 °C eingesetzt werden, wenn interkristalline Korrosion ausgeschlossen werden kann.

## Druckverlustdiagramm

Werte für Wasser bei 20 °C. Zum Ablesen der Druckverluste bei anderen Medien ist der äquivalente Wasservolumenstrom  $\dot{V}_W$  zu berechnen.

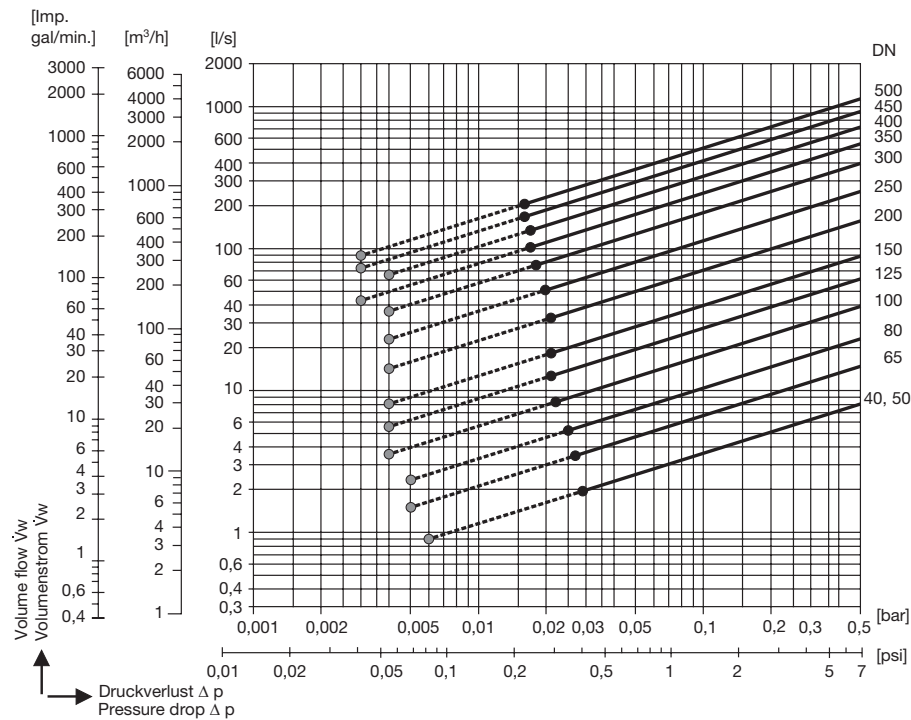
Druckverluste im Diagramm gelten für Geräte mit Standardfeder für den Betrieb in horizontalen Rohrleitungen und für Geräte ohne Feder für den Betrieb in vertikalen Rohrleitungen mit Durchflussrichtung von unten nach oben.

$$\dot{V}_W = \dot{V} \cdot \sqrt{\frac{\rho}{1000}}$$

$\dot{V}_W$  = äquivalenter Wasservolumenstrom  
in [l/s] oder [m<sup>3</sup>/h]

$\rho$  = Dichte des Mediums  
(Betriebszustand) in [kg/m<sup>3</sup>]

$\dot{V}$  = Volumenstrom des Mediums  
(Betriebszustand) in [l/s] oder [m<sup>3</sup>/h]



- Erforderlicher Mindestvolumenstrom  $\dot{V}_W$  für Geräte ohne Feder für den Betrieb in vertikalen Rohrleitungen mit Durchflussrichtung von unten nach oben.
- Erforderlicher Mindestvolumenstrom  $\dot{V}_W$  für Geräte mit Standardfeder für den Betrieb in horizontalen Rohrleitungen.

## E-Mail: [info@de.gestra.com](mailto:info@de.gestra.com)

Art des Mediums\*) \_\_\_\_\_

Dichte des Mediums \_\_\_\_\_ kg/m<sup>3</sup>

Betriebsdruck \_\_\_\_\_ bar

Betriebstemperatur \_\_\_\_\_ °C

Volumenstrom \_\_\_\_\_  Nm<sup>3</sup>/h  m<sup>3</sup>/h

maximal zulässiger Druckverlust \_\_\_\_\_ mbar

Nennweite \_\_\_\_\_ Druckstufe \_\_\_\_\_

passend zwischen

EN-Flansch  ASME-Flansch  \_\_\_\_\_

Art des Rückflussverhinderers

Rückschlagventil  Rückschlagklappe  Doppelrückschlagklappe

Einbaulage

horizontale Rohrleitung

vertikale Rohrleitung (von unten nach oben)

vertikale Rohrleitung (von oben nach unten)

erforderliche Abnahmen: \_\_\_\_\_

### Kundendaten:

Firma
Ansprechpartner
Telefon
Telefax
E-mail
Datum

\*) abweichend von Wasser ist eine Medienanalyse anzugeben (Konzentration, Feststoff, pH-Wert, usw.)

**GESTRA DISCOCHECK®-Doppelrückschlagklappen BB:**  
Diese qualitativ hochwertigen Doppelrückschlagklappen halten die Betriebskosten ausgesprochen niedrig – durch geringe Pumpenenergie- und Wartungskosten und einen sicheren, verschleißarmen Betrieb bei hoher Lebensdauer.



## GESTRA Regelventile GCV

Regelventile für allgemeine  
Anwendungen



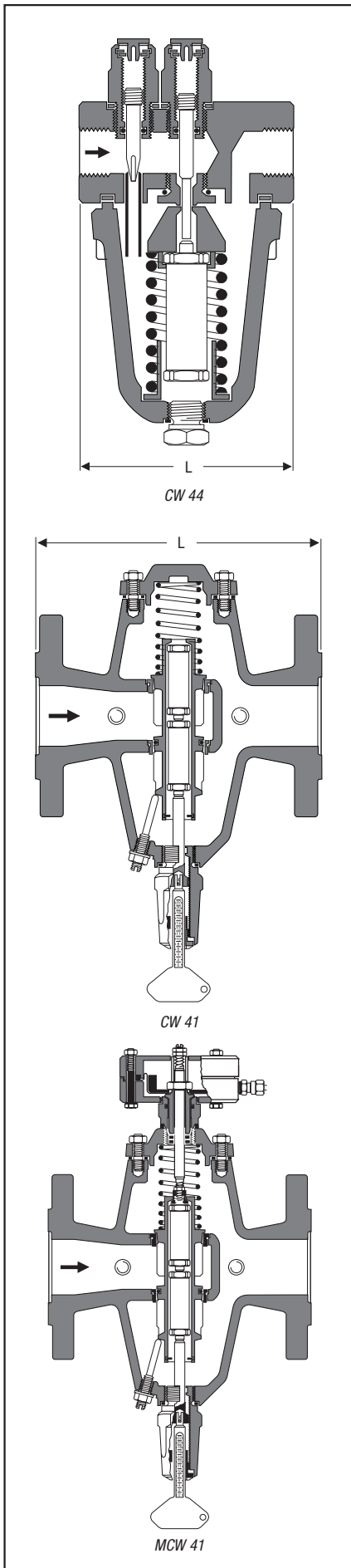
Das GESTRA Regelventil GCV wurde speziell für die heutigen Industrieanforderungen entwickelt und ist robust, innovativ und kosteneffektiv.

- > Zugeschnitten auf Ihren Bedarf
  - das hochgradig flexible Baukastensystem erfüllt Ihre Prozessanforderungen
- > Einmal einstellen und vergessen
  - entwickelt für Dampf und andere industrielle Fluide bietet es eine außergewöhnlich lange Ventillebensdauer, eine einfache Inbetriebnahme und einen geringen Wartungsaufwand
- > Optimiertes Arbeitsumfeld
  - Optionen zur Reduzierung von Lärm und Emissionen erhältlich in einer Vielzahl von Nennweiten und mit verschiedenen Anschlüssen



**A4 Rücklaufftemperaturbegrenzer**  
**A4 Mechanische Temperatur- und Druckregler**  
**A4 Regel- und Stellventile**  
**A6 Sicherheitsventile**  
**A7 Schmutzfänger**  
**A8 Absperrventile**

	<b>Seite</b>
<b>Rücklaufftemperaturbegrenzer</b>	
Kühlwasserbegrenzer GESTRAMAT CW .....	70 – 71
Rücklaufftemperaturbegrenzer KALORIMAT BW.....	72 – 74
<b>Mechanische Temperatur- und Druckregler</b>	
Druckminderer 5801 .....	75
Überströmventile 5610.....	76
Mechanische Temperaturregler .....	77 – 79
<b>Regel- und Stellventile</b>	
Regelventile GCV mit elektrischen oder pneumatischen Antrieben .....	80
Stellventile mit ZK-Radialstufendüse .....	81 – 84
Fragebogen über die Ausarbeitung eines Angebotes .....	85
<b>Sicherheitsventile GSV .....</b>	<b>86</b>
<b>Schmutzfänger GSF, SZ .....</b>	<b>87 – 88</b>
<b>Absperrventile GAV.....</b>	<b>89 – 90</b>
<b>Kugelhahn GBV .....</b>	<b>91</b>



### Merkmale der CW-Baureihe

- Direkt gesteuerte Proportionalregler zur Regelung der Kühlwasser-Rücklauftemperatur.
- Durch Anhebung der Rücklauftemperatur wird eine Senkung des Kühlmittel- und Energieverbrauchs und Reduzierung von Investitionskosten (bei Neuanlagen) erreicht.
- Auch geeignet für die bedarfsgerechte Versorgung parallel geschalteter Kühler.
- Gehäuse in Durchgangsform mit Ausdehnungs-Feststoff-Thermostat und Einstellvorrichtung.
- CW 41 serienmäßig mit Manometer (0–6 bar) und Thermometer (–30 bis +100 °C).
- CW 41 mit Membranantrieb (MCW 41), Membranantrieb auch nachrüstbar.

### Verwendung

CW 41	für Industriekühlwasser
CW 44	
CW 41/4	für salzhaltige Medien, ammoniakhaltiges Kühlwasser und chlorierte Kohlenwasserstoffe (Medienberührte Innenteile Niro)
CW 44 K	
MCW 41	für schmutzbelastete Kühlsysteme

### Einsatzgrenzen\*)

Typ	PN	$\Delta P$ [bar]	Werkstoffe		Druck / Temperatur		
			EN	ASTM	PS [bar]	TS <sup>2)</sup> [°C]	p / T <sup>2)</sup> [bar / °C]
CW 41	16	6	5.3103	A 395 <sup>1)</sup>	16	– 10 / 110	16 / 110
CW 41/4	16	6	5.3103	A 395 <sup>1)</sup>	16	– 10 / 110	16 / 110
CW 44	25	16	1.0460	A 105 <sup>1)</sup>	25	– 2 / 120	25 / 110
CW 44 K	25	16	1.0460	A 105 <sup>1)</sup>	25	– 10 / 85	25 / 85

1) ASTM Werkstoff vergleichbar mit EN-Werkstoff!

Unterschiede der chemischen und physikalischen Eigenschaften beachten!

2) Kurzzeitig zulässige Temperatur ist abhängig vom Thermostattyp:  
n-Thermostat 110 °C, w-Thermostat 100 °C, k-Thermostat 85 °C

\*) Detaillierte Einsatzdaten in Abhängigkeit der Anschlussart siehe Datenblatt.

### Einsatzbereiche der Regler

Typ	Thermostat-Kegel Kombination	Einstellbereich
CW 41	wr oder ws	20 °C – 60 °C
CW 41/4	nr oder ns	3 °C – 100 °C
	kr oder ks	–32 °C – 74 °C
CW 44	n	–2 °C – 106 °C
CW 44 K	k	–37 °C – 71 °C

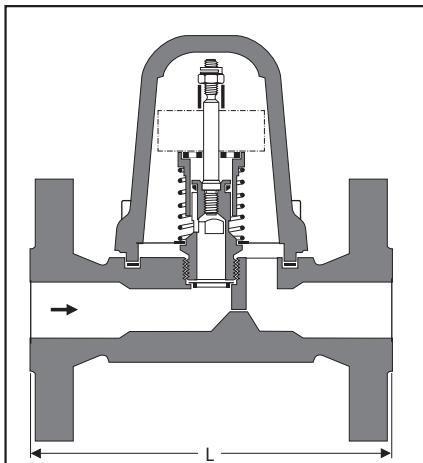
w = Wachsthermostat      r = Kegel für reduzierte Durchflussmengen  
n = Normalthermostat      s = Kegel für große Durchflussmengen  
k = Kühlsohlthermostat

**Lieferbare Anschlussarten und Baulängen**

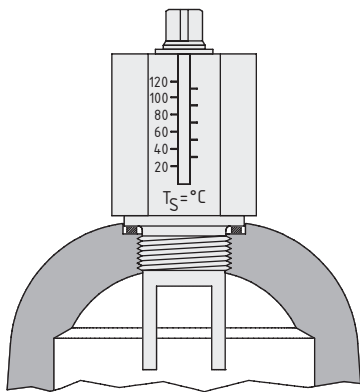
Typ	Anschlussart	Baulänge L in mm							
		DN 10	DN 15	DN 20	DN 25	DN 40	DN 50	DN 80	DN 100
		3/8"	1/2"	3/4"	1"	1 1/2"	2"	3"	4"
<b>CW 41</b>	Flansche EN PN 16	–	–	–	160	200	230	310	350
<b>CW 41/4</b>	Flansche EN PN 16	–	–	–	160	200	230	310	350
<b>CW 44</b>	Gewindemuffe	95	95	95	95	–	–	–	–
<b>CW 44 K</b>	Gewindemuffe	95	95	95	95	–	–	–	–

**Durchflussmenge (k<sub>v</sub>-Werte)**

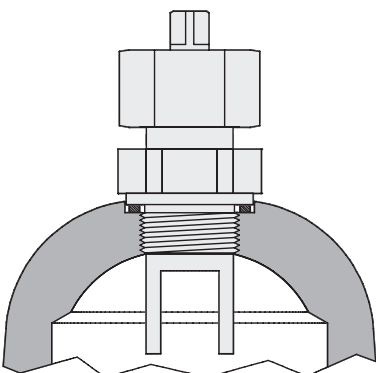
Typ	Kegel		DN 25	DN 40, DN 50	DN 80, DN 100	
<b>CW 41</b>	r	K <sub>VS</sub> -Wert [m <sup>3</sup> /h]	2,1	6,5	20	
<b>CW 41/4</b>		K <sub>VO</sub> (Voreingestellter Fühlstrom) [m <sup>3</sup> /h]	0,12	0,31	1,0	
	s	K <sub>VS</sub> -Wert [m <sup>3</sup> /h]	10,5	31	98	
		K <sub>VO</sub> (Voreingestellter Fühlstrom) [m <sup>3</sup> /h]	0,55	1,5	5,0	
			<b>G 3/8</b>	<b>G 1/2</b>	<b>G 3/4</b>	<b>G 1</b>
<b>CW 44</b>	–	K <sub>VS</sub> -Wert [m <sup>3</sup> /h]	0,66	0,66	1,37	1,37
<b>CW 44 K</b>	–	K <sub>VO</sub> (Voreingestellter Fühlstrom) [m <sup>3</sup> /h]	0,04	0,04	0,04	0,04



BW 31, DN 15-25



Außenverstelleinrichtung für BW 31



Außenverstelleinrichtung für BW 31A

### Merkmale der BW-Baureihe

- Direkt gesteuerte Rücklauftemperaturbegrenzung zur Aufrechterhaltung der gewünschten Rücklauftemperatur.
- Zur Regelung in weitverzweigten Heiznetzen (Hallen- oder Begleitheizung) oder für Einzelverbraucher (Waschbäder, chemische oder galvanische Bäder).
- Auch geeignet für die bedarfsgerechte Versorgung parallelgeschalteter Verbraucher.
- Durchgangsventile mit druckentlastetem Schieberabschluss und werkseitig fest eingestellter Schließtemperatur.
- Auf Wunsch mit Außenverstelleinrichtung

### Verwendung

BW 31	für Heißwasser
BW 31 A	für Heißöl

### Einsatzgrenzen\*)

Typ	DN	PN	ΔP [bar]	Werkstoffe		Druck- / Temperatur		p / T [bar / °C]
				EN	ASTM	PS [bar]	TS [°C]	
BW 31	15-25	40	6	1.0460	A 105 <sup>1)</sup>	40	400	23,1 / 400
BW 31	40	25	6	1.0460	A 105 <sup>1)</sup>	25	400	14,4 / 400
BW 31A	15-25	40	6	1.0460	A 105 <sup>1)</sup>	40	400	23,1 / 400
BW 31A	40	25	6	1.0460	A 105 <sup>1)</sup>	25	400	14,4 / 400

1) ASTM Werkstoff vergleichbar mit EN-Werkstoff!

Unterschiede der chemischen und physikalischen Eigenschaften beachten!

\*) Detaillierte Einsatzdaten in Abhängigkeit der Anschlussart siehe Datenblatt.

### Lieferbare Anschlussarten und Baulängen

Typ	Anschlussart	Baulänge L in mm			
		DN 15	DN 20	DN 25	DN 40
		1/2"	3/4"	1"	1 1/2"
BW 31	Flansche EN PN 25	150	150	160	200
	Flansche ASME 150	150	150	160	216
	Gewindemuffe	95	95	95	130
BW 31A	Flansche EN PN 25	150	150	160	200
	Flansche ASME 150	150	150	160	216
	Gewindemuffe	95	95	95	130

### Schließtemperaturen (ohne Außenverstelleinrichtung)<sup>1)</sup>

Typ	Einstellbarer Bereich	DN 15	DN 20	DN 25	DN 40
		1/2"	3/4"	1"	1 1/2"
BW 31	20 °C – 130 °C	20 °C – 115 °C	20 °C – 115 °C	20 °C – 110 °C	
BW 31A	120 °C – 270 °C	100 °C – 280 °C	100 °C – 280 °C	100 °C – 270 °C	

<sup>1)</sup> Einstellung auf eine feste Schließtemperatur ist innerhalb des einstellbaren Bereichs beim BW31 in 5°C Schritten und beim BW31A in 10°C Schritten lieferbar.

### Einstellbare Schließtemperaturen mit Standard-Außenverstelleinrichtung

BW 31	60 °C – 130 °C	40 °C – 115 °C	40 °C – 115 °C	50 °C – 110 °C
BW 31A	90 °C – 270 °C	70 °C – 270 °C	70 °C – 270 °C	70 °C – 270 °C

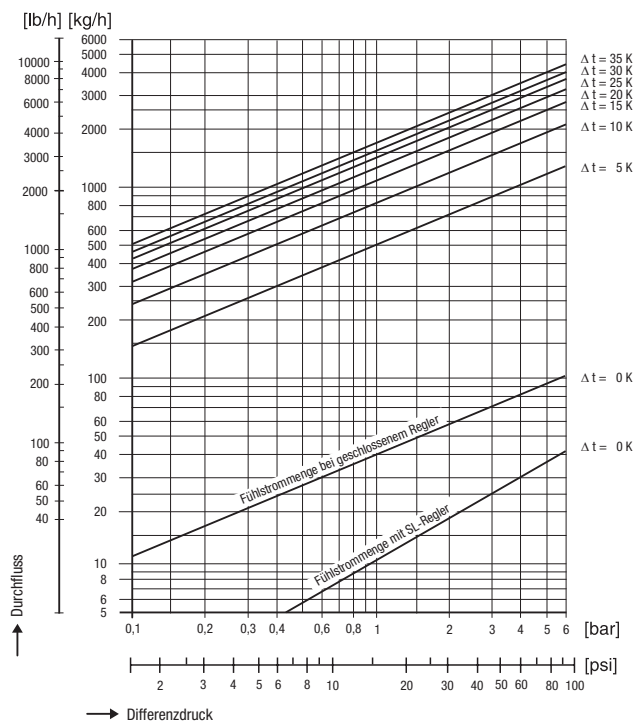
### Einstellbare Schließtemperaturen mit Sonder-Außenverstelleinrichtung

BW 31	20 °C – 110 °C	20 °C – 90 °C	20 °C – 90 °C	20 °C – 75 °C
BW 31A	60 °C – 160 °C	30 °C – 170 °C	30 °C – 170 °C	25 °C – 85 °C

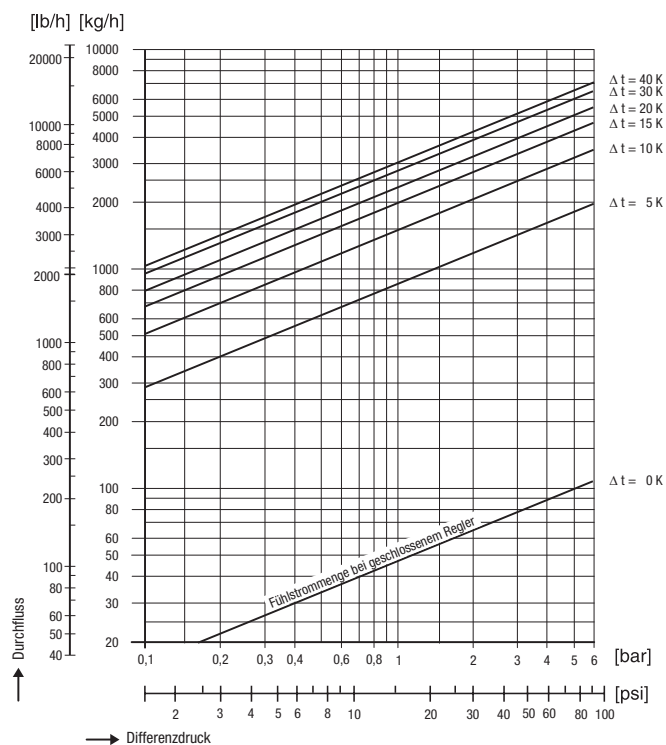
### Durchflussdiagramme

$\Delta t$  = Temperaturdifferenz in Kelvin [K] zwischen der Schließtemperatur (Temperatur, bei der das Gerät geschlossen ist) und der Rücklaufemperatur.

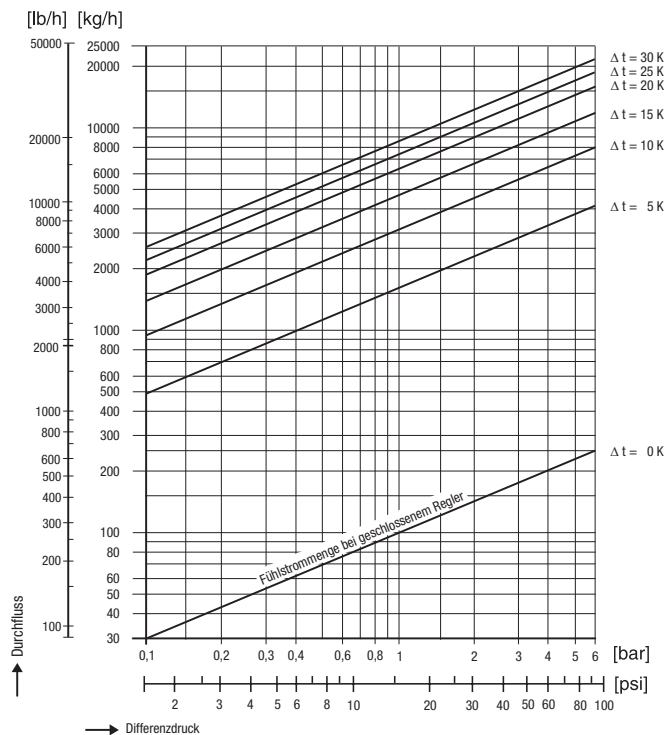
#### BW 31, DN 15



#### BW 31, DN 20 und 25



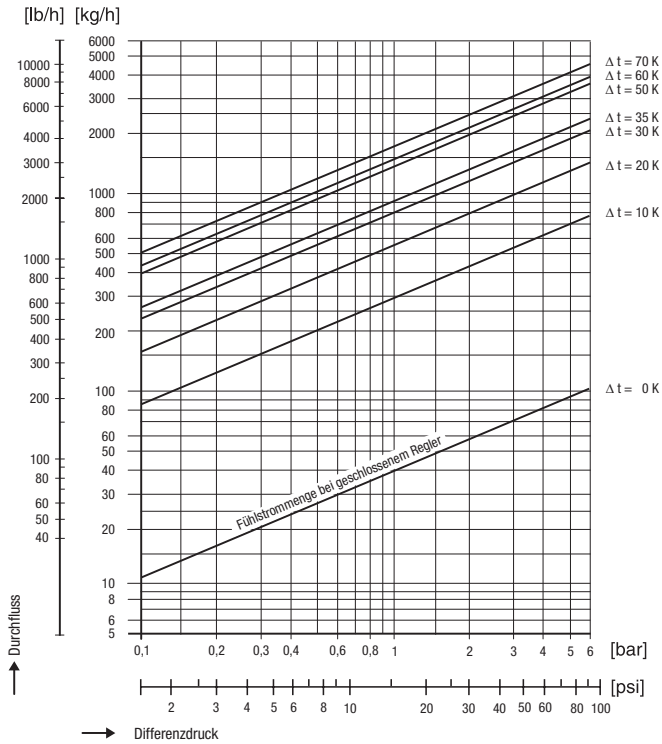
#### BW 31, DN 40



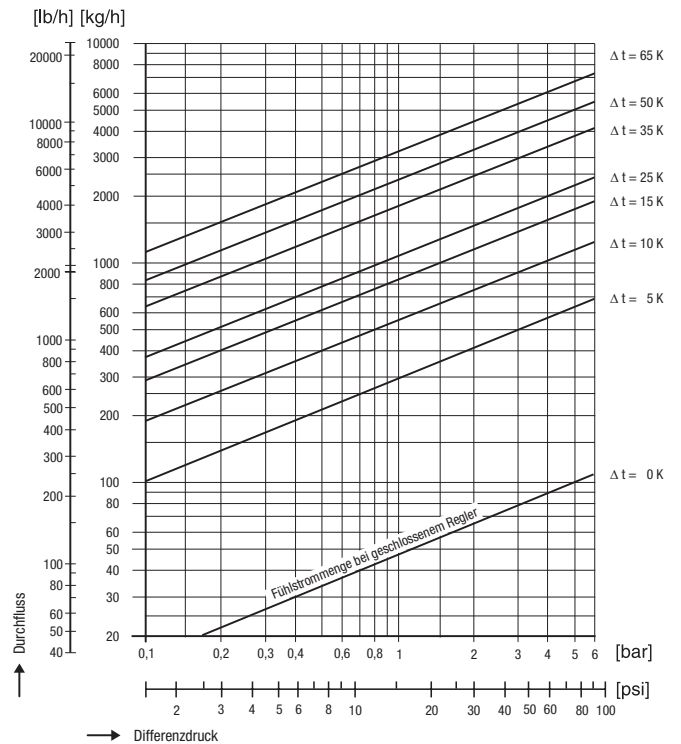
**Durchflussdiagramme**

$\Delta t$  = Temperaturdifferenz in Kelvin [K] zwischen der Schließtemperatur (Temperatur, bei der das Gerät geschlossen ist) und der Rücklauftemperatur.

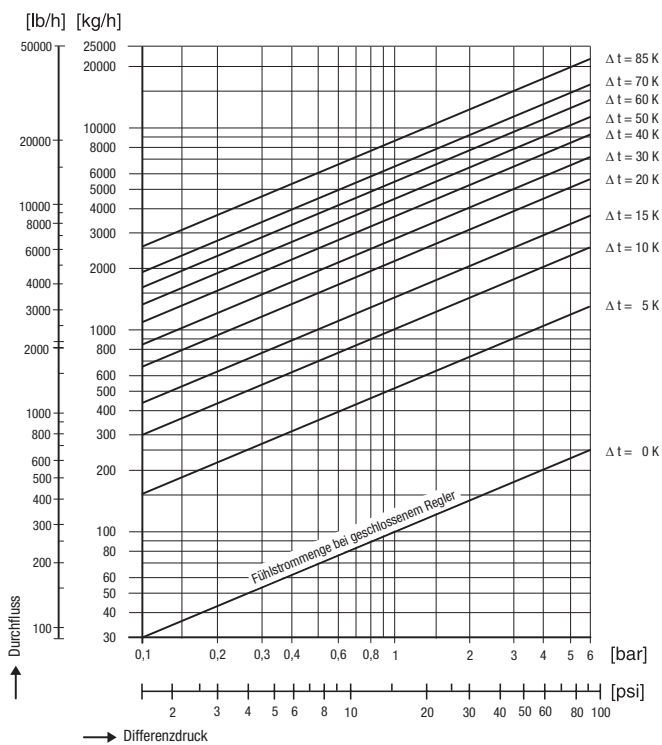
**BW 31A, DN 15**

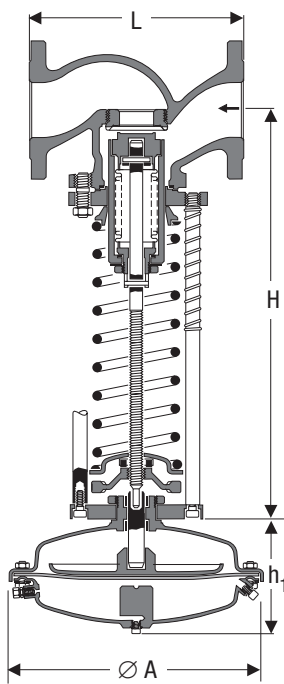


**BW 31A, DN 20 und 25**

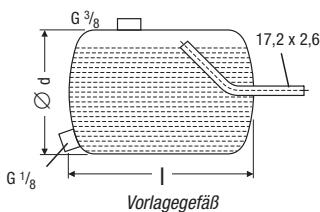


**BW 31A, DN 40**

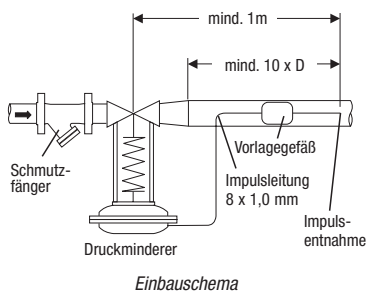




Druckminderer Typ 5801



Vorlagegefäß



Einbauschema

## Einsatzgebiete

**Typ 5801** Druckminderung von Dampf, nichtbrennbaren, neutralen Gasen und Flüssigkeiten in allen Energie- und Prozessnetzen.

## Aufbau

Die Druckminderer sind vor- und minderdruckseitig entlastete Einsitzventile, die als Proportionalregler ohne Hilfsenergie arbeiten.

Der Druckminderer besteht aus dem Gehäuse mit der Innengarnitur, Balgeinheit, Feder, Handrad und dem Antrieb sowie einem Wasservorlagegefäß zum Schutz der Membrane gegen Überhitzung bei Dampf und Flüssigkeiten über 100 °C.

## Maße [mm] und Gewichte [kg] Ventilgehäuse

DN	15	20	25	32	40	50	65	80	100	125	150	200
L	130	150	160	180	200	230	290	310	350	400	480	600
H	390	390	390	408	425	500	505	590	590	705	725	760
Gewicht 1.0619												
Gewicht 1.4581	7	8	9	12	14	19	27	40	54	82	115	176

## Maße [mm] und Gewichte [kg] Antrieb

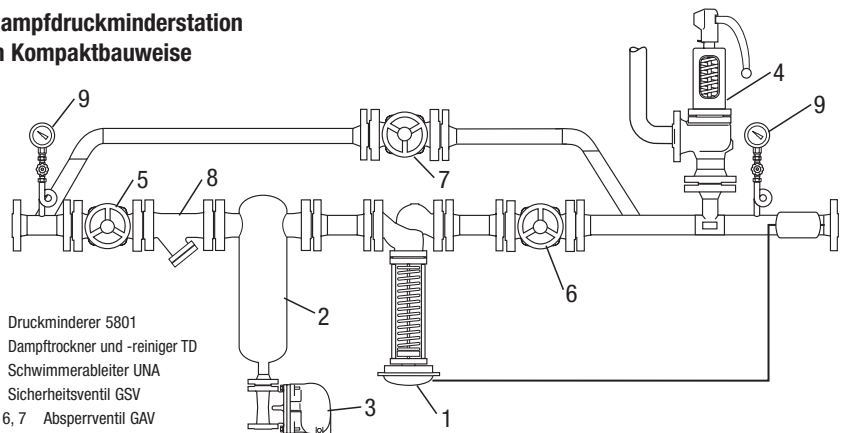
Antriebe	A11	A2	A3	A4	A51	A61	B11	B2
Ø A	150	160	195	270	355	510	150	160
h <sub>1</sub>	90	100	100	120	165	200	90	110
Gewicht	2,8	4,5	6,0	4,5	10	27,5	3,5	5,5

## Maße [mm] und Gewichte [kg] Vorlagegefäß

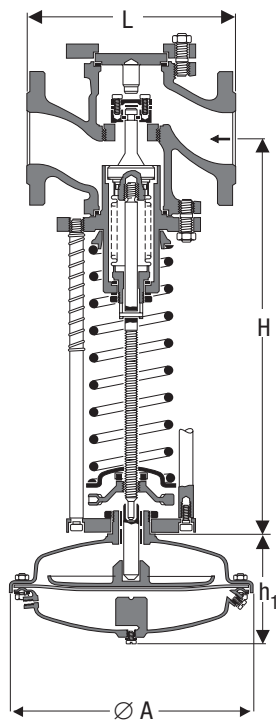
Größe	l	d	Zuordnung DN	Gewicht
1	206	88,9	15 – 65	1,7
2	172	152,4	80 – 100	3,5
3	250	152,4	125 – 200	4,9

## Schaltbeispiel

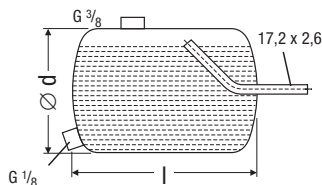
### Dampfdruckminderstation in Kompaktbauweise



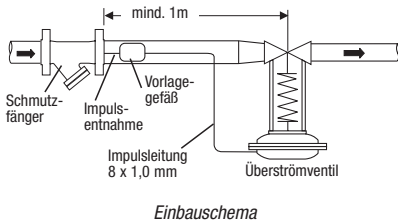
- 1 Druckminderer 5801
- 2 Dampftrockner und -reiner TD
- 3 Schwimmerableiter UNA
- 4 Sicherheitsventil GSV
- 5, 6, 7 Absperrventil GAV
- 8 Schmutzfänger GSF
- 9 Manometer



Überströmventil 5610



Vorlagegefäß



Einbauschema

### Einsatzgebiete

**Typ 5610** Sorgt für konstanten Primärdruck bei Dampf, Gasen und Flüssigkeiten in allen Energie- und Prozessnetzen, unabhängig vom Sekundärdruck.

### Aufbau

Die Überströmventile sind vor- und minderdruckseitig entlastete Einsitzventile, die als Proportionalregler ohne Hilfsenergie arbeiten.

Das Überströmventil besteht aus dem Gehäuse mit der Innengarnitur, Balgeinheit, Feder, Handrad und dem Antrieb sowie einem Wasservorlagegefäß zum Schutz der Membrane gegen Überhitzung bei Dampf und Flüssigkeiten über 100 °C.

### Maße [mm] und Gewichte [kg] Ventilgehäuse

DN	15	20	25	32	40	50	65	80	100
L	130	150	160	180	200	230	290	310	350
H	405	405	405	410	425	495	500	590	590
Gewicht ca.	10	11	12	14	18	23	35	48	70

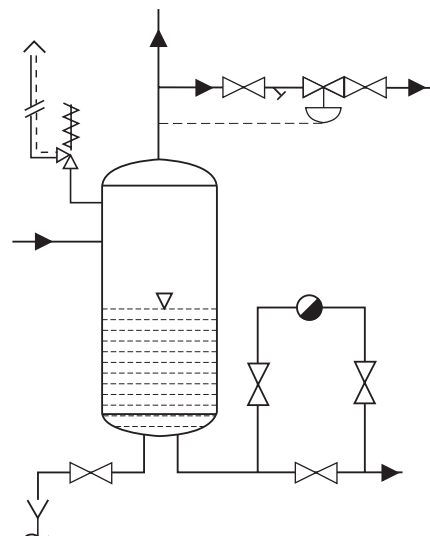
### Maße [mm] und Gewichte [kg] Antrieb

Antriebe	A11	A2	A3	A4	A51	B11	B2
Ø A	150	160	195	270	355	150	160
h <sub>1</sub>	90	100	100	120	165	90	110
Gewicht	2,8	4,5	6,0	4,5	10	3,5	5,5

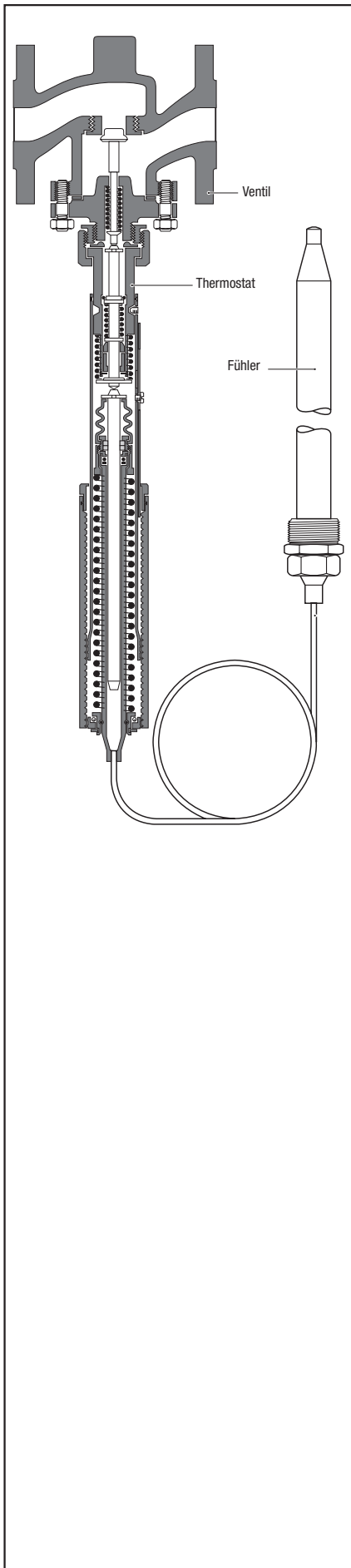
### Maße [mm] und Gewichte [kg] Vorlagegefäß

Größe	1	2	l	206	172	d	88,9	152,4	Zuordnung DN	15 – 65	80 – 100	Gewicht	1,7	4,9
-------	---	---	---	-----	-----	---	------	-------	--------------	---------	----------	---------	-----	-----

### Schaltbeispiel: Überströmregelung Kondensatentspanner







### Einsatzgebiete

Zum Regeln von Heiz- und Kühlprozessen in Industrieanlagen, in der Haustechnik und in der Schiffsbetriebstechnik. Für flüssige, dampf- oder gasförmige Medien.

### Systemaufbau

Der mechanische Temperaturregler besteht prinzipiell aus einem Ventil mit Thermostat. Je nach Einsatzbedingungen ist der Regler mit Zubehör wie Kühlstück, Fühler-Schutzhülse erweiterbar. Die am Fühler gemessene Temperatur bewirkt eine Volumenänderung der Messflüssigkeit im Fühler-Kapillar-System. Die dabei wirkende Kraft wird direkt über den Stellkolben auf die Ventilstange übertragen. Bei steigender Fühlertemperatur wird das Stellventil so lange geschlossen (Heizprozess) oder geöffnet (Kühlprozess), bis die am Sollwertesteller vorgegebene Temperatur erreicht wird. Die Rückstellung bei fallender Fühlertemperatur erfolgt über ein integriertes Federsystem.

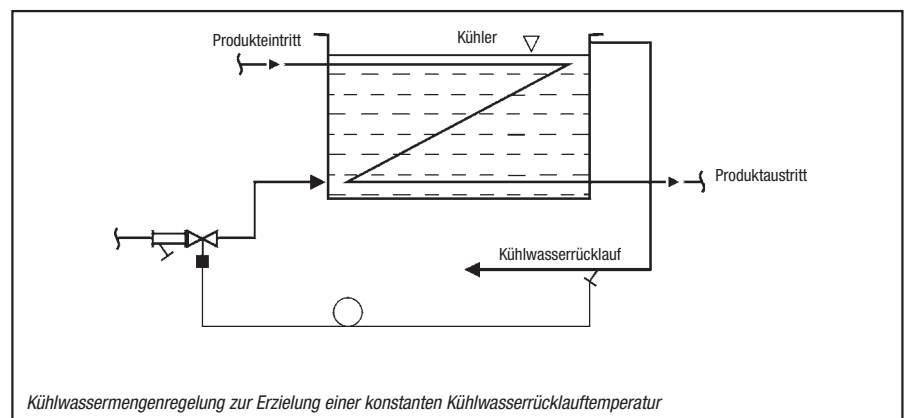
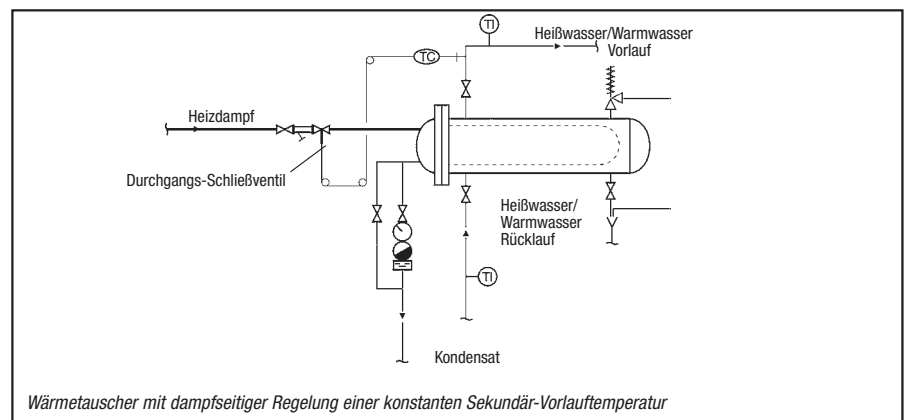
### Ventile

Durchgangs-Schließventile mit Einsitz, entlastetem Einsitz oder Doppelsitz. Durchgangs-Öffnungsventile mit Doppelsitz sowie Dreivegeventile für Verteil- und Mischbetrieb. Ausführungen in Rotguss, Grauguss, Sphäroguss und Stahlguss mit Flansch- oder Muffenanschluss.

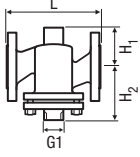
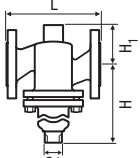
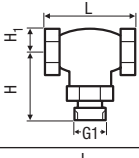
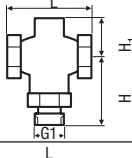
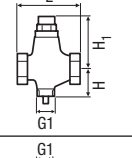
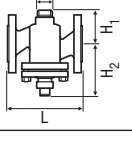
### Thermostat

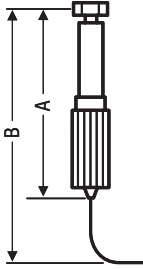
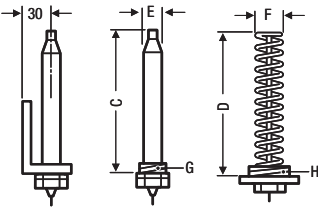
Der Thermostat ist fest mit dem Fühler-Kapillarrohrsystem verbunden. Der Fühler ist als Stab-, Spiral- oder Ventilationsfühler in Kupfer oder Nirolieferbar. Das Kapillarrohr ist in verschiedenen Längen in Kupfer oder Nirolieferbar.

### Schaltbeispiele Industrie- und Verfahrenstechnik



**Maße [mm] und Gewichte [kg] für Ventile und Thermostate**

Ventiltyp	DN	15	20	25	32	40	50	65	80	100	125	150
		G	½	¾	1	1¼	1½	2				
<b>M1F</b> <b>G1F</b> <b>H1F</b> 	L	130	150	160	180	200	230					
	H <sub>1</sub>	80	85	95	105	110	125					
	H <sub>2</sub>	60	65	70	75	85	95					
	M1F/G1F kg	3,1	4,2	5,5	8,1	9,7	14,7					
H1F kg		3,4	4,6	6,1	9,0	10,8	15,5					
<b>M1FBN</b> <b>G1FBN</b> <b>H1FBN</b> 	L	130	150	160	180	200	230	290	310			
	H	101	107	112	122	125	140	154	164			
	H <sub>1</sub>	80	85	70	75	85	95	110	115			
	M1FBN kg	4	5	6,0	9,0	13,0	16,0	23,0	38,0			
G1FBN kg		4	5	6,0	9,0	13,0	16,0	23,0	38,0			
H1FBN kg		4	5	6,0	9,0	13,0	16,0	23,0	38,0			
<b>L1S</b> 	L	85	95									
	H	65	67									
	H <sub>1</sub>	20	32									
	kg	0,7	0,8									
<b>L2S</b> 	L					129	153					
	H					118	122					
	H <sub>1</sub>					68	71					
	kg					2,9	3,8					
<b>L2SR</b> 	L					129	153					
	H					65	70					
	H <sub>1</sub>					90	94					
	kg					3,0	4,0					
<b>M2FR</b> <b>G2FR</b> <b>H2FR</b> 	L		150	160	180	200	230	290	310	350	400	400
	H <sub>1</sub>		63	70	75	85	95	110	155	145	160	180
	H <sub>2</sub>		112	117	151	155	163	180	195	240	260	293
	kg		5,0	6,5	9,0	11,0	16,0	21,0	35,0	39,0	75,0	77,0

Thermostate	Typ V 2.05		Typ V 4.03		Typ V 4.05		Typ V 4.10		Typ V 8.09		Typ V 8.18	
	K	N	K	N	K	N	K	N	K	N	K	N
<b>Einstellzylinder</b> 	A	305	305	385	385	385	385	385	385	560	560	560
	B	405	405	525	525	525	525	525	525	740	740	740
<b>Stab- und Spiralfühler mit RG-Verschraubung</b> 	C	210	190	210	190	390	380	490	515	710	745	800
	D	235	170	235	170	235	250	325	325	425	435	810
	E	22	22	22	22	22	22	28	25	28	25	34
	F	49	49	49	49	49	49	49	49	49	49	49
	G	¾	¾	1	1	1	1	1	1	2	2	2
	H	2"	2"	2"	2"	2"	2"	2"	2"	2"	2"	2"
	kg	1,8	1,8	2,4	2,4	2,6	2,6	3,3	3,3	6,3	6,3	7,3
	kg	2,3	2,3	2,9	2,9	3,1	3,1	3,8	3,8	6,3	6,3	7,3

## Schließdrucktabellen für Ventil- / Fühlerkombinationen

### Einsitz-Schließventil mit Flanschanschluss und Kupferstabfühler mit 3 m Kupferkapillarrohr

	DN	15/6	15/9	15/12	15	20	25	32	40	50	65	80
	<b>k<sub>vs</sub>-Wert</b>	0,45	0,95	1,7	2,75	5	7,5	12,5	20	30	50	80
<b>Δp<sub>max</sub> für Fühlertyp bei Medium Sattedampf</b>	2.05	20	13	9,3	5,3	1,9	0,9	–	–	–		
	4.05	40	38	24	15	6,7	–	–	–	–		
Typ M1F, G1F, H1F	4.10	–	–	–	–	–	4,1	1,9	0,8	–		
	8.09	–	–	–	–	16	10	5,8	3,3	2,3		

### Entlastetes Einsitz-Schließventil mit Flanschanschluss und Kupferstabfühler mit 3 m Kupferkapillarrohr

	DN				15	20	25	32	40	50	65	80
	<b>k<sub>vs</sub>-Wert</b>				4	6,3	10	16	25	35	58	80
<b>Δp<sub>max</sub> für Fühlertyp bei Medium Sattedampf</b>	4.05				16	16	16	16	9	8	6	4
	4.10				16	16	16	16	9	8	6	4
Typ M1FBN, G1FBN, H1FBN	8.09				16	16	16	16	16	16	16	16
	8.18				16	16	16	16	16	16	16	16

### Einsitz-Schließventil mit Muffenanschluss und Kupferstabfühler mit 3 m Kupferkapillarrohr

	G	1/2 / 6	1/2 / 9	1/2 / 12	1/2	3/4						
	<b>k<sub>vs</sub>-Wert</b>	0,45	0,95	1,7	2,75	5						
<b>Δp<sub>max</sub> für Fühlertyp bei Medium Sattedampf</b>	2.05	16	16	–	6	2,9						
	4.05	16	16	–	16	9						
Typ L 1S	4.10	16	16	–	16	9						

### Doppelsitz-Schließventil mit Muffenanschluss und Kupferstabfühler mit 3 m Kupferkapillarrohr

	G	1/2 / 6	1/2 / 9	1/2 / 12	1/2	3/4	1	1 1/4	1 1/2	2		
	<b>k<sub>vs</sub>-Wert</b>	0,45	0,95	1,7	2,75	5	7,5	12,5	20	30		
<b>Δp<sub>max</sub> für Fühlertyp bei Medium Wasser &lt;120°C</b>	2.05	–	–	–	–	–	–	–	–	–		
Typ L 2S	4.10	–	–	–	–	–	–	–	21	14		

### Doppelsitz-Öffnungsventil mit Muffenanschluss und Kupferstabfühler mit 3 m Kupferkapillarrohr

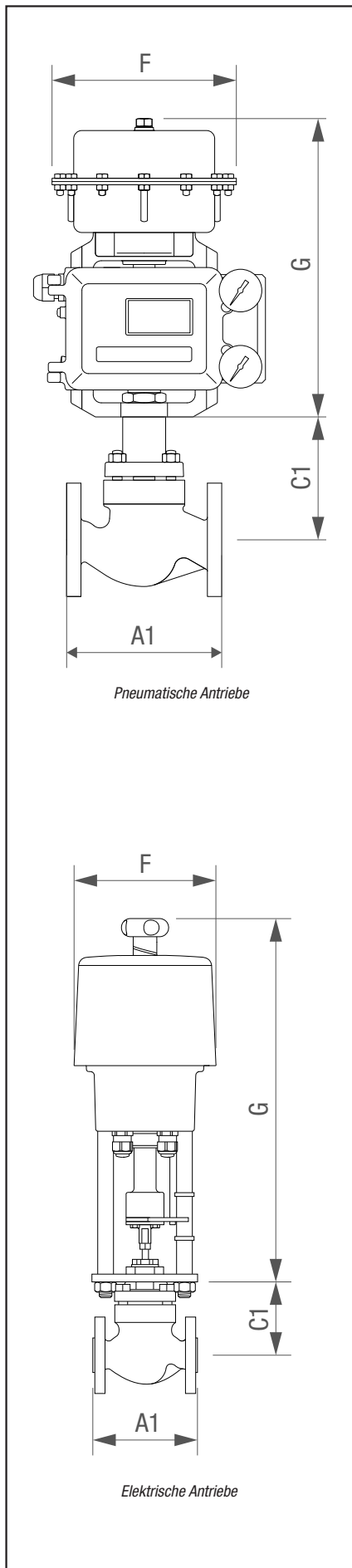
	G	1/2	3/4	1	1 1/4	1 1/2	2
	<b>k<sub>vs</sub>-Wert</b>	2,75	5	7,5	12,5	20	30
<b>Δp<sub>max</sub> für Fühlertyp bei Medium Wasser &lt; 120 °C</b>	2.05	–	–	–	–	–	–
	4.05	–	–	–	–	–	–
Typ L2SR	4.10	–	–	–	–	2,7	1,8

### Doppelsitz-Öffnungsventil mit Flanschanschluss und Kupferstabfühler mit 3 m Kupferkapillarrohr

	DN	20	25	32	40	50	65	80	100	125	150
	<b>k<sub>vs</sub>-Wert</b>	5	7,5	12,5	20	30	50	80	125	215	310
<b>Δp<sub>max</sub> für Fühlertyp bei Medium Wasser &lt; 120 °C</b>	2.05	8,3	8	–	–	–	–	–	–	–	–
	4.05	8,3	8	7	–	–	–	–	–	–	–
Typ M2FR, G2FR, H2FR	4.10	–	–	–	6,6	5,8	10	6,7	–	–	–
	8.09	–	–	–	–	–	–	–	12,1	–	–
	8.10	–	–	–	–	–	–	–	12,1	9	7,5



Dreiwegeregelventile auf Anfrage



### GCV Typenübersicht

	Serie K		Serie L	
	EN	ASME	EN	ASME
Kennlinie gleichprozentig	KE	KEA	LE	LEA
Kennlinie linear	KL	KLA	LL	LLA
Kennlinie Schnellöffnung (Auf/Zu-Anwendungen)	KF	KFA	LF	LFA

### Ventilkennwerte

DN	Maximaler Differenzdruck $\Delta p$ [bar]								
	15	20	25	32	40	50	65	80	100
mit pneum. Antrieb PN9123E	40	40	39,1	30,7	11,5	7,5	–	–	–
mit pneum. Antrieb PN9223E	40	40	40	40	40	37,7	–	–	–
mit pneum. Antrieb PN9233E	–	–	–	–	–	–	20,2	12,4	7,3
mit pneum. Antrieb PN9337E	–	–	–	–	–	–	40	34,9	21,3
mit elektr. Antrieb AEL71111JXX	39	29	17	14	4	2	–	–	–
mit elektr. Antrieb AEL73221JXX	40	40	40	40	29	20	10	6	3
mit elektr. Antrieb AEL74211JXX	–	–	–	40	40	32	17	10	6
mit elektr. Antrieb AEL76311JXX	–	–	–	–	–	–	38	24	14
$K_{VS}$ [m <sup>3</sup> /h] min	0,1	1	1	4	4	4	16	16	36
$K_{VS}$ [m <sup>3</sup> /h] max	4,9	7,2	11	17,5	31	46	90	115	160

### Ventilabmessungen

DN		15	20	25	32	40	50	65	80	100
Hub [mm]		20	20	20	20	20	20	30	30	30
KE-Serie	A1 [mm]	130	150	160	180	200	230	290	310	350
	C1 [mm]	103	103	103	132	132	127	201	201	216
	Gewicht [kg]	6	6,8	7	13,5	14	17	35	40	54
KEA-Serie	A1 [mm]	190	190	197	–	235	267	292	317	368
	C1 [mm]	102	102	102	127	127	127	200	200	216
	Gewicht [kg]	7,3	8,2	9,1	14,1	16,3	17,2	35,4	39	56,2
LEA-Serie	A1 [mm]	184	184	184	222	222	254	276	298	352
	C1 [mm]	102	102	102	127	127	127	200	200	216
	Gewicht [kg]	7,3	8,2	13,6	13,2	14,1	17,2	35	40	56

### Antriebsabmessungen

	Pneumatische Antriebe				Elektrische Antriebe			
	PN9123E	PN9223E	PN9233E	PN9337E	AEL71111JXX	AEL73221JXX	AEL74211JXX	AEL76311JXX
F [mm]	170	300	300	390	129	173	173	188
G [mm]	275	300	300	335	292	379	474	527
Gewicht [kg]	6	17	17	27	2,1	4,8	8	15

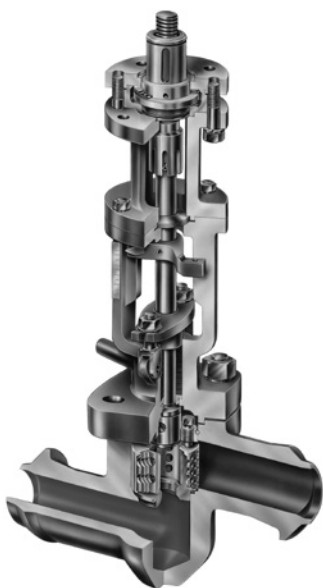
### Zusatz-ausrüstungen

#### Pneumatische Antriebe

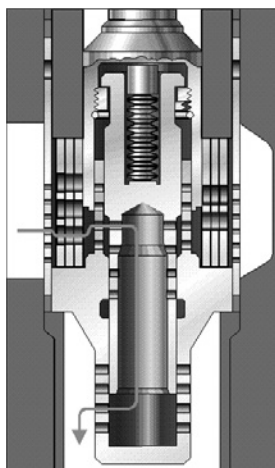
elektr.-pneum. Stellungsregler SP7  
 Filterregler MPC2M (0,7-9,0 bar)  
 Endlagenschalter mechanisch  
 Endlagenschalter induktiv  
 Magnetventil 230 V AC  
 Magnetventil 115 V AC  
 Magnetventil 24 V AC  
 Magnetventil 24 V DC

#### Elektrische Antriebe

Potentiometer 1 k $\Omega$   
 Endlagenschalter  
 Stellungsreglerkarte für Ein- und Ausgang 0/2...10 V, 0 (4)...20 mA (erfordert Potentiometer)



ZK 29/14 DN 50 mit optionaler Hubbegrenzung



Radialstufendüse mit Tandemabschluß  
im ZK 213

### Verwendung

Zum Abbau hoher Druckgefälle in Kraftwerks- und Industrieanlagen als:

- Mindestmengenregelventil
- Entwässerungs- und Anwärmventil
- Niveauregelventil
- Einspritzregelventil
- Speisewasserregelventil
- Kesselflaschenentleerungsventil
- Vorwärmerablaufregelventil
- und weiteren Anwendungen

### Eigenschaften

- hohe Verschleißfestigkeit
- hervorragende Dicht- und Regelleigenschaften (EN 12266-1 Leckrate A)
- variable Kennlinien (linear und gleichprozentig)
- leichte Montage und Revision
- Tandemabschluß beim ZK 313 und ZK 213
- geringer Geräuschpegel
- verschiedene Stellantriebe möglich

### Werkstoffe

Typ	Gehäuse <sup>1)</sup>	
ZK 29, DN 25, 50	13 CrMo 4 4	(1.7335) / A182 F12
ZK 29, DN 80, 100, 150	GS-17 CrMo 5 5	(1.7357) / A 217 WC6
ZK 210	13 CrMo 4 4	(1.7335) / A 182 F12
ZK 313	16 Mo 3	(1.5415)
	C 22.8	(1.0460) / A 105
	10 CrMo 9 10	(1.7383) / A182 F22
	X 10 CrMo VNb 9 1	(1.4903) / A182 F91
ZK 213	16 Mo 3	(1.5415)
	WB 36	(1.6368)
ZK 610 / 613	16 Mo 3	(1.5415)
	10 CrMo 9 10	(1.7383)

<sup>1)</sup> Andere Schweißenden-Werkstoffe durch Vorschuhlen möglich.

### Antriebe

Typ	ZK 29	ZK 210	ZK 313	ZK 213	ZK 610 ZK 613
Handrad	●	●	●	–	–
elektrischer Drehantrieb	●	●	●	●	●
elektrischer Schubantrieb	●	●	●	●	●
elektrohydraulischer Schubantrieb	–	–	●	●	●
pneumatischer Schubantrieb	●	●	●	●	●
Schwenkantrieb	●	–	●	●	●

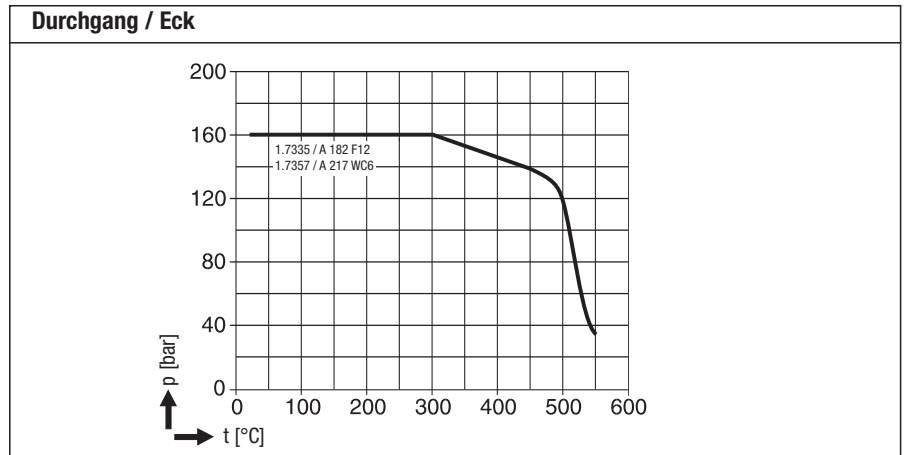
### Steuerungen

komplette SPS-basierte Steuerungen für Anwendungen wie Einspritzkühler, Mindestmengenregelung etc. werden nach Kundenanforderungen geplant und gefertigt.

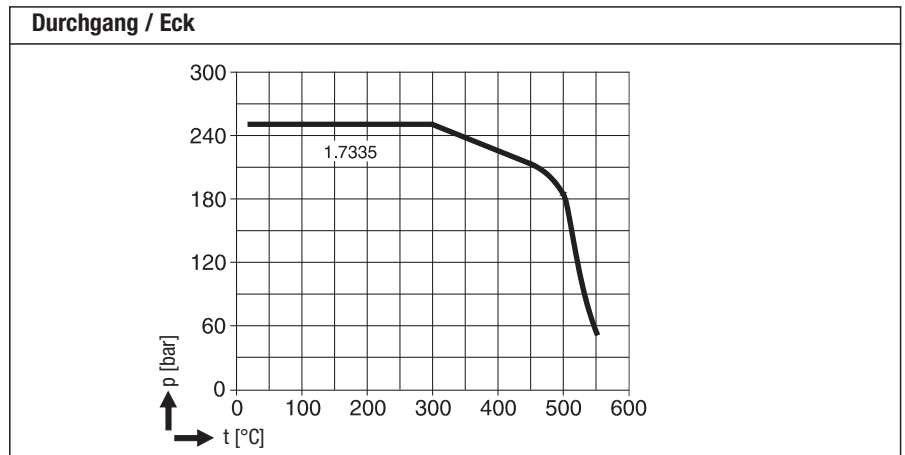
### Technische Daten

$Kv_S$ -Werte [ $m^3/h$ ] (lineare Kennlinie), Anschlüsse, Einsatzgrenzen

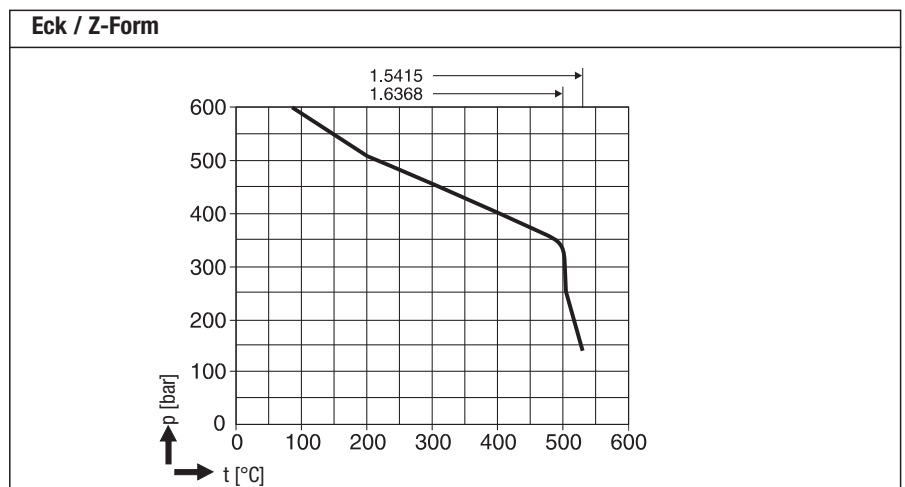
ZK 29				
DN	$\Delta p$ 100 bar			
25	0,7	1,4	2,1	
50	3	6	9	
65				
80	14	21	28	
100	20	33	46	
125				
150	70	100	130	
200				
250				
300				
350				
400				



ZK 210				
DN	$\Delta p$ 100 bar			$\Delta p$ 180 bar
25	0,8	1,5	2,3	0,5
50	3,3	6,5	10	2
65				
80	9,5	18	28	5
100				
125				
150				
200				
250				
300				
350				
400				



ZK 213 in Baugröße 1-5										
DN	$\Delta p$ 300 bar					$\Delta p$ 560 bar				
	Bg. 1	2	3	4	5	1	2	3	4	5
25										
50										
65										
80	13					10				
100	13	26				10	20			
125	13	26	39			10	20	30		
150		26	39	60			20	30	46	
200			39	60	90			30	46	70
250				60	90				46	70
300					90					70
350										
400										



■ Nennweitenanpassung ist möglich

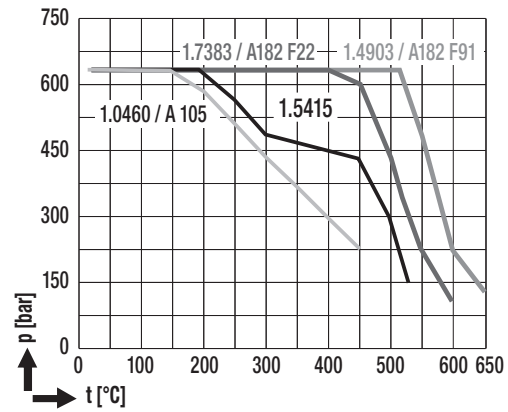
### Technische Daten

Kv<sub>S</sub>-Werte [m<sup>3</sup>/h] (lineare Kennlinie), Anschlüsse, Einsatzgrenzen

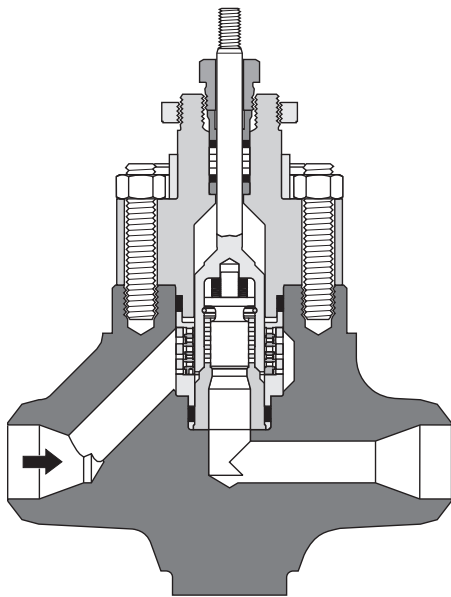
ZK 313										
DN	Δ p 300 bar								Δ p 370 bar	
25	1	1,5	2,3	3,6	5,5	8	11	13	4,5	9,5
50	1	1,5	2,3	3,6	5,5	8	11	13	4,5	9,5
65	1	1,5	2,3	3,6	5,5	8	11	13	4,5	9,5
80	1	1,5	2,3	3,6	5,5	11	14,5	17	4,5	9,5
100						11	14,5	17	4,5	9,5
125						11	14,5	17	4,5	9,5
150						11	14,5	17	4,5	9,5
200										
250										
300										
350										
400										

Durchgang / Eck DN 25 – 80

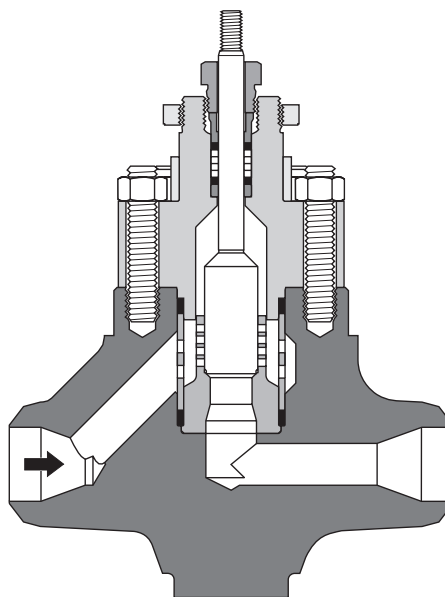
Eck / Z-Form ab DN 80



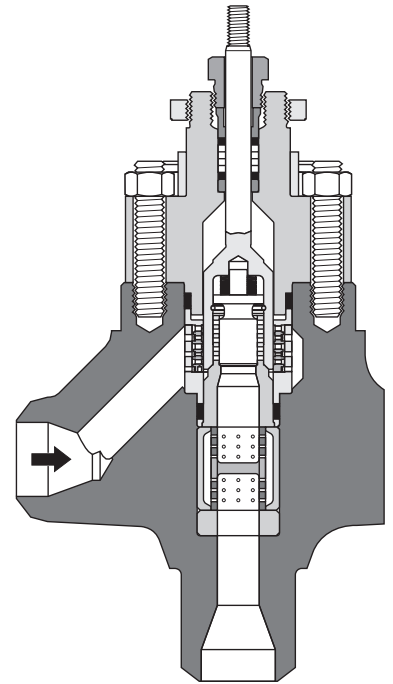
### Düsenvarianten ZK 313



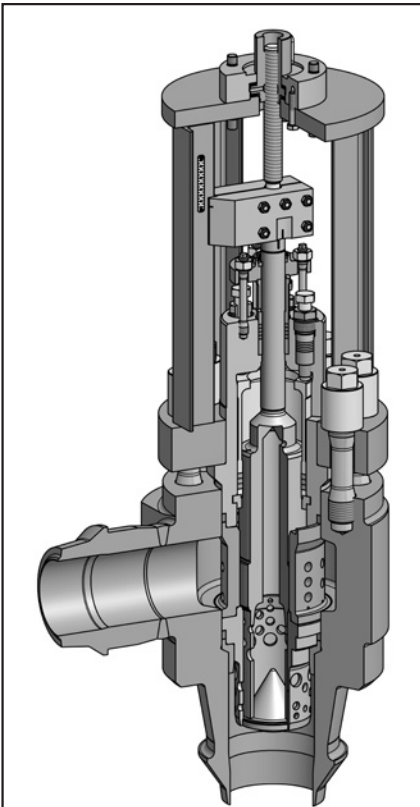
Standarddüse Δp<sub>max</sub> 300 bar



Sonderdüse Δp<sub>max</sub> 40 bar  
(ohne Tandemabschluss)



Sonderdüse Δp<sub>max</sub> 370 bar  
(nur Eckausführung)



3-stufige Entspannung  
mit Druckentlastung im ZK 613

### Verwendung

Zur Beherrschung hoher Durchsatzmengen  
u. a. als:

- Speisewasserregelventil
- Bedampfungsventil
- Kesselflaschenablaufregelventil

### Eigenschaften

- hervorragende Dicht- und Regeleigenschaften
- hohe Verschleißfestigkeit

- Ventil-Modulbaugruppen/ Baukasten-System
- geringer Geräuschpegel
- leichte Montage/Revision des Drosselkörpers
- variable Kennlinien zwischen linear und gleichprozentig
- $Kv_s$ -Bereich von 28–969  $m^3/h$
- leckagefreie Druckentlastung

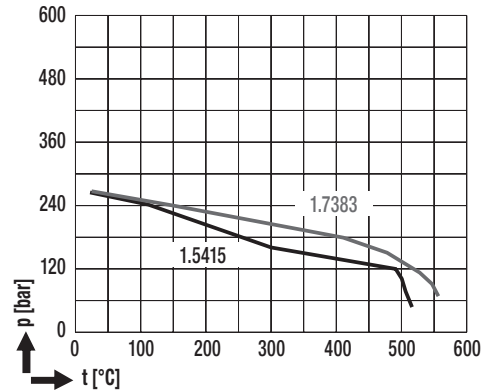
### Technische Daten

$Kv_s$ -Werte [ $m^3/h$ ], (lineare Kennlinie), Anschlüsse, Einsatzgrenzen

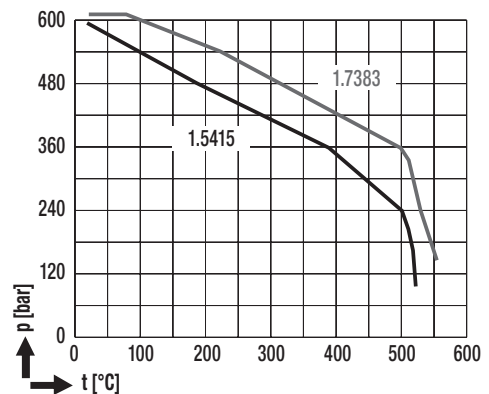
#### ZK 610/ZK 613 Eck-/ und Z-Form

$\Delta p$ (bar)	40/50 1-stufig	80/100 2-stufig	120/150 3-stufig
DN			
100	44 – 98	38 – 54	33 – 47
125	71 – 154	61 – 85	51 – 74
150	112 – 243	95 – 134	81 – 117
200	177 – 385	150 – 212	128 – 185
250	281 – 611	238 – 336	216 – 294
300	446 – 969	378 – 533	322 – 465

#### ZK 610 Eck / Z-Form



#### ZK 613 Eck / Z-Form





## E-Mail: info@de.gestra.com

Anwendung \_\_\_\_\_  Auf / Zu  
 Medium \_\_\_\_\_  Regeln  
 Auslegung Druck [barü] \_\_\_\_\_ Auslegung Temperatur [°C] \_\_\_\_\_ PN/CL \_\_\_\_\_

**Betriebsdaten**

	Lastfall	1	2	3
Durchfluß m [t/h]	_____	_____	_____	_____
V [m³/h]	_____	_____	_____	_____
Vordruck p1 [bara]	_____	_____	_____	_____
Nachdruck p2 [bara]	_____	_____	_____	_____
Temperatur t1 [°C]	_____	_____	_____	_____

K<sub>vs</sub>-Wert des vorhandenen Ventils \_\_\_\_\_ [m³/h] Hersteller / Typ \_\_\_\_\_

**Rohrleitung** Abmessung Eintritt \_\_\_\_\_ Werkstoff \_\_\_\_\_  
 Abmessung Austritt \_\_\_\_\_ Werkstoff \_\_\_\_\_

**Ventildaten**  DIN  ANSI Kennlinie  linear  gleichprozentig  
 Gehäuse  Durchgang  Eckform  Z-Form Werkstoff \_\_\_\_\_  
 Eintritt \_\_\_\_\_ DN  FL  SE \_\_\_\_\_ x \_\_\_\_\_  SM Werkstoff \_\_\_\_\_  
 Austritt \_\_\_\_\_ DN  FL  SE \_\_\_\_\_ x \_\_\_\_\_  SM Werkstoff \_\_\_\_\_  
 Materialabnahme  EN 10204-3.1  EN 10204-3.2  Andere \_\_\_\_\_  
 Endabnahme  EN 10204-3.1  EN 10204-3.2  Andere \_\_\_\_\_

**Antriebsdaten**  Handrad  Handrad umbaubar auf elektr. Drehantrieb  
 **Elektrischer Drehantrieb** Hersteller/Typ \_\_\_\_\_  
 Anschlussform  B1-F10 (F14) EN ISO 5210  Andere  
 Drehstrom  Andere: Spannung / Frequenz \_\_\_\_\_ V / \_\_\_\_\_ Hz: \_\_\_\_\_ Stellzeit [sek.]  
 Standard: 2 Drehmoment-, 2 Wegschalter, 4-20 mA Stellungsrückmeldung  Stellungsregler Eingangssignal 4-20 mA

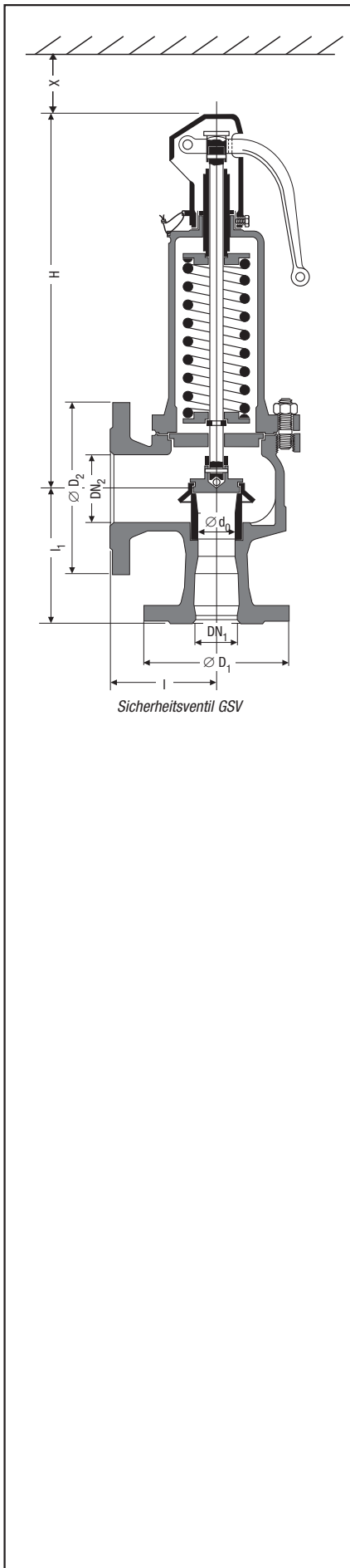
Sonstiges \_\_\_\_\_  
 **Pneumatischer Stellantrieb** Sicherheitsstellung  Feder schließt  Feder öffnet  
 Zuluftdruck \_\_\_\_\_ [barü]  Handrad  Stellungsregler 4-20 mA  Andere \_\_\_\_\_  
 3/2-Wege Magnetventil Spannung / Frequenz \_\_\_\_\_ V / \_\_\_\_\_ Hz

Zubehör \_\_\_\_\_

**Kundendaten:**

Firma
Ansprechpartner
Telefon
Telefax
E-mail
Datum

**Elektrischer Schubantrieb** Hersteller / Typ \_\_\_\_\_  
 **Andere** \_\_\_\_\_



**Einsatzgebiete**

Zum Abblasen von Wasserdampf, neutralen Gasen und Dämpfen sowie Flüssigkeiten.

**Maße [mm] und Gewichte [kg]**

DN <sub>1</sub> x DN <sub>2</sub>	20 x 32/40	25 x 40	32 x 50	40 x 65	50 x 80	65 x 100	80 x 125	100 x 150	125 x 200	150 x 250
d <sub>0</sub>	18	23	29	37	46	60	74	92	98	125
l	95	100	110	115	120	140	160	180	200	225
l <sub>1</sub>	85	105	115	140	150	170	195	220	250	285
H <sup>1)</sup>	215	233	325	366	413	526	603	660	660	735
H <sup>2)</sup>	–	234	331	372	419	529	606	663	663	735
X	150	150	200	250	300	350	400	450	450	450
<b>Gewicht</b>	9	9	12	16	22	32	56	75	85	131

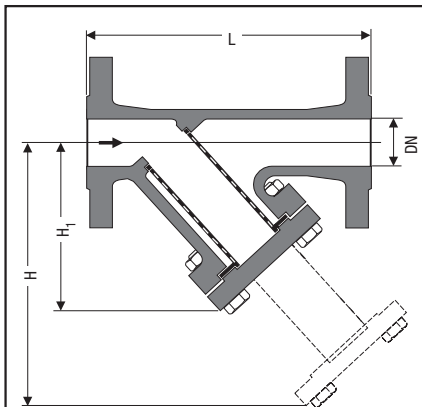
1) 4421, 4425, 4422 2) 4414

**Abblaseleistungen Sattdampf [kg/h]**

Anspruch- überdruck [bar]	DN 20	DN 25	DN 32	DN 40	DN 50	DN 65	DN 80	DN 100	DN 125	DN 150
0,2	86	140	223	363	561	954	1451	2243	2545	4140
0,5	137	224	356	579	895	1523	2316	3581	4062	6609
1,0	199	326	518	843	1302	2215	3370	5209	5910	9616
2,0	318	519	825	1343	2075	3531	5371	8302	9420	15326
3,0	428	699	1111	1808	2794	4754	7232	11178	12683	20635
4,0	534	871	1385	2254	3485	5928	9018	13938	15816	25731
5,0	639	1043	1658	2699	4172	7097	10796	16687	18934	30804
6,0	744	1214	1930	3142	4856	8262	12568	19426	22042	35861
7,0	846	1381	2196	3574	5525	9399	14297	22098	25074	40794
8,0	950	1551	2466	4014	6205	10556	16057	24818	28161	45816
9,0	1054	1721	2736	4454	6884	11712	17815	27535	31244	50831
10,0	1158	1891	3006	4893	7562	12866	19571	30250	34324	55842
12,0	1366	2230	3545	5770	8919	15174	23081	35675	40480	65858
14,0	1569	2562	4073	6629	10247	17433	26518	40987	46507	75664
16,0	1776	2900	4610	7505	11600	19735	30020	46400	52650	85657
18,0	1984	3239	5149	8382	12955	22041	33526	51820	58800	95663
20,0	2191	3578	5688	9260	14312	24350	37039	57249	64960	105685
22,0	2393	3907	6212	10111	15629	26590	40446	62515	70935	115407
24,0	2601	4247	6752	10991	16988	29303	43964	67953	77106	125445
26,0	2810	4588	7294	11873	18351	31222	47491	73405	83292	–
28,0	3019	4930	7837	12757	19718	33547	51029	78873	89496	–
30,0	3229	5272	8382	13644	21089	35880	54577	84358	–	–
32,0	3440	5616	8929	14534	22465	38220	58137	89860	–	–

Berechnung entsprechend DIN 3320 und AD-Merkblatt A2, TRD 421.

Ausblaseleistungen für andere Anprechüberdrücke oder andere Medien siehe Datenblatt GSV.



Schmutzfänger in Flanschführung  
 GSF 11, PN 6, 5.1301  
 GSF 14, PN 16, 5.1301  
 GSF 35/36, PN 25/40, GP 240 GH  
 GSF 46A, PN 16/40, 1.4408  
 GSF 24, PN 16, 5.3103  
 GSF 25, PN 25, 5.3103

### Einsatzgebiete

Als Schutzarmatur vor schmutzempfindlichen Geräten in Rohrleitungen aller Art. Geeignet für Flüssigkeiten, Gase, Dämpfe und aggressive Medien.

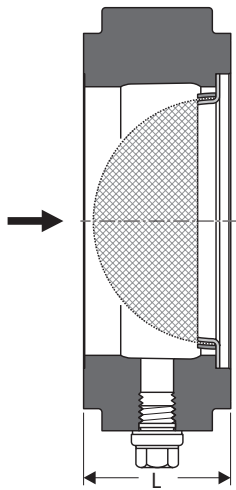
### Maße [mm] und Gewichte [kg] für Schrägsitzschmutzfänger mit Flanschanschluss PN 6 - 40

Nennweite		15	20	25	32	40	50	65	80	100	125	150	200	250	300
<b>Baulänge</b>	L	130	150	160	180	200	230	290	310	350	400	480	600	730	850
<b>Bauhöhe</b>	GSF 11, 14 H	135	160	180	215	240	250	285	330	395	455	525	650	870	1110
<b>Bauhöhe</b>	GSF 11, 14 H1	90	100	115	135	150	160	180	215	240	280	330	405	540	680
<b>Bauhöhe</b>	GSF 24, 25 H	115	115	135	135	170	190	220	265	340	410	475	580	680	820
<b>Bauhöhe</b>	GSF 24, 25 H1	75	75	90	90	110	120	140	165	220	260	300	360	470	560
<b>Bauhöhe</b>	GSF 35												587	718	829
<b>Bauhöhe</b>	GSF 35												380	445	511
<b>Bauhöhe</b>	GSF 36 H	121	121	145	146	200	201	287	292	335	415	485			
<b>Bauhöhe</b>	GSF 36 H1	88	87	100	101	134	135	191	195	224	268	309			
<b>Bauhöhe</b>	GSF 46A H	155	165	180	195	210	225	250	290	340	430	480	590	750	940
<b>Bauhöhe</b>	GSF 46A H1	100	110	120	125	150	165	185	190	200	280	310	390	455	665
<b>Maschenweite</b>	GSF 11, 14 mm	1	1	1	1	1	1	1,25	1,25	1,6	1,6	1,6	1,6	1,6	1,6
<b>Maschenweite</b>	GSF 24, 25 mm	1,25	1,25	1,25	1,25	1,25	1,25	2	2	2	2	2	2	2	2
<b>Maschenweite</b>	GSF 35 mm												2	2	2
<b>Maschenweite</b>	GSF 36 mm	1,25	1,25	1,25	1,25	1,25	1,25	1,25	1,25	1,25	2	2	2	2	2
<b>Maschenweite</b>	GSF 46A mm	0,5	0,5	0,5	0,5	0,8	0,8	0,8	0,8	0,8	1	1	1	2,1	2,1
<b>Entleerungsstopfen</b>	GSF 11, 14 G	3/8	3/8	3/8	3/8	3/8	3/8	1/2	1/2	1/2	1/2	1/2	1/2	1/2	1/2
<b>Entleerungsstopfen</b>	GSF 24, 25 G	1/2	1/2	1/2	1/2	1/2	1/2	1/2	1/2	1	1	1	1	1	1
<b>Entleerungsstopfen</b>	GSF 35 G												2	2	2
<b>Entleerungsstopfen</b>	GSF 36 G	3/8	3/8	3/8	3/8	1/4	1/4	1/4	1/4	1/2	1/2	1/2			
<b>Entleerungsstopfen</b>	GSF 46A M	10	10	10	10	12	12	14	14	14	16	16/20 <sup>1)</sup>	18	20	22
<b>Gewicht</b>	GSF 11 kg	2,5	3	4,5	5,5	7	9	13	19	26	38	54	110		
<b>Gewicht</b>	GSF 14 kg	3	4	5	7	9	12	16	21	30	43	61	121	154	255
<b>Gewicht</b>	GSF 24 kg	3,5	4	5,5	7	9	12	16	21	28	41	58	121	154	255
<b>Gewicht</b>	GSF 25 kg	3,5	4	5,5	7	9	12	16	21	32	47	64	133		
<b>Gewicht</b>	GSF 35 kg												120,6	184,9	269
<b>Gewicht</b>	GSF 36 kg	3	3,5	4,4	5,8	8,4	11,2	19,4	21,6	32,4	48,2	70			
<b>Gewicht PN40</b>	GSF 46A kg	5	6	7,5	9	10,5	14	24	28	43	71	99	148	266	499
<b>Gewicht PN16</b>	GSF 46A kg							20	24	29	53	75	125	239	408

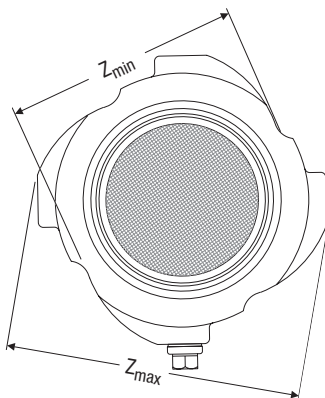
<sup>1)</sup> PN 40: M20

### Einsatzgebiete

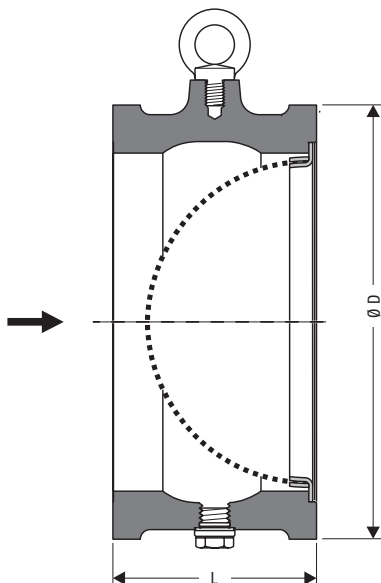
Als Schutzarmatur vor schmutzempfindlichen Geräten in Rohrleitungen aller Art. Geeignet für Flüssigkeiten, Gase, Dämpfe und aggressive Medien.



Zwischenflanschschmutzfänger SZ 36A  
DN 40 bis 100



Zwischenflanschschmutzfänger SZ 36A  
DN 40 bis 100



Zwischenflanschschmutzfänger SZ 36A  
DN 125 bis 200

### Merkmale

- Gehäuse mit Ablassschraube
- Stabiles Sieb in Halbkugelform
- Gehäuse und Sieb aus korrosionsbeständigen Edelstählen
- geringe Druckverluste

### Verwendung

Als Schutzarmatur vor schmutzempfindlichen Geräten in Rohrleitungen aller Art. Für Flüssigkeiten, Gase, Dämpfe, aggressive Medien.

### Maße und Gewichte für Zwischenflanschschmutzfänger

#### Typen SZ 36A

Nennweite	[mm]	40	50	65	80	100	125	150	200
	[Zoll]	1½	2	2½	3	4	5	6	8
Baumaße [mm]	L	31,5	40	46	50	60	90	106	140
	∅ Z <sub>min</sub>	83	96	110	128	151	–	–	–
	∅ Z <sub>max</sub>	104	118	136	158	186	–	–	–
∅ D	Class 125/150	–	–	–	–	–	194	220	275
	PN 10/16	–	–	–	–	–	194	220	275
	PN 25	–	–	–	–	–	194	226	286
	PN 40	–	–	–	–	–	194	226	293
	Class 300	–	–	–	–	–	216	251	308
Gewicht	[kg]	1	1,6	2,1	2,9	4,7	10	14	26

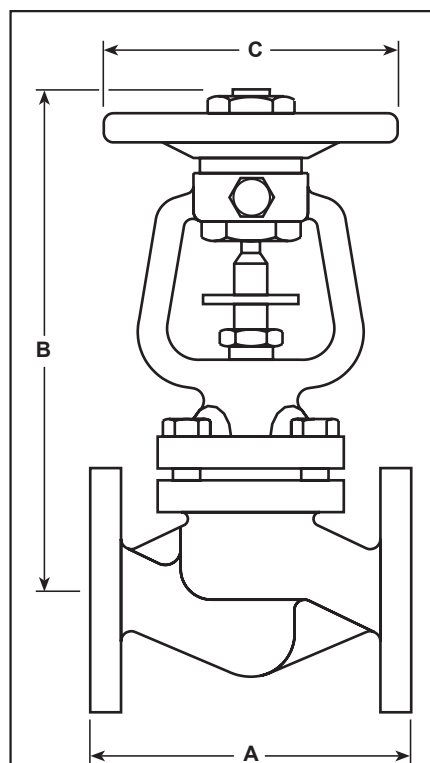
### Einsatzgrenzen \*)

Typ	PN/Class	Werkstoffe		Druck / Temperatur p / T [bar] / [°C]		
		EN	ASTM			
<b>SZ 36A</b>	PN 40 / Class 300	1.4408	A351 CF8M	49,6 / –200	35,7 / 200	24,9 / 550

\*) Detaillierte Einsatzdaten in Abhängigkeit der Anschlussart siehe Datenblatt

### Ausführung

DN	40 – 100	125 – 200	optional 40 – 200
	Gehäuse mit Zentrier- nocken passend zwischen Flansche PN 6 – 40 und Class 150/300 Normalsieb	Zylindrisches Gehäuse Normalsieb	Feinsieb
Maschenweite	1,25 mm	1,6 mm	0,25 mm



Absperrventil GAV 6x F  
mit Faltenbalgabdichtung und Sicherheitsstopfbuchse

### Systembeschreibung

**Faltenbalg-**Absperrventil in Geradesitzform mit Flanschen nach EN 1092. Das Ventil dient zum Absperrn und Drosseln von neutralen Gasen, Dämpfen und Flüssigkeiten in allen Industrie-bereichen.

### Werkstoffe

Typ	DN	Druckstufe	EN	ASTM*)
GAV 63F	15 – 200	PN 16, JIS/KS 10K	GJL-250	A48-40B
GAV 64F	15 – 250	PN 16	GJS-400-18-LT	A536-60-40-18
GAV 65F	15 – 250	PN 25	GJS-400-18-LT	A536-60-40-18
GAV 66F	15 – 200	PN 25, PN 40, Class 150, Class 300, JIS/KS 20K	1.0619	A216WCB
GAV 66AF	15 – 100	PN 40	1.4408	A351CF8M

\*) Unterschiede der chemischen und physikalischen Eigenschaften zu DIN beachten.

### Einsatzgrenzen

Typ	Druckstufe	PMA	TMA
GAV 63F	PN 16	16,0 bar / 120°C	300°C / 9,6 bar
	JIS/KS 10K	14,0 bar / 120°C	220°C / 10,0 bar
GAV 64F	PN 16	16,0 bar / 120°C	350°C / 11,2 bar
GAV 65F	PN 25	25,0 bar / 120°C	350°C / 17,5 bar
GAV 66F	PN 25 <sup>1)</sup>	25,0 bar / 50°C	400°C / 14,8 bar
	PN 40 <sup>2)</sup>	40,0 bar / 50°C	400°C / 23,8 bar
	Class 150	19,6 bar / 38°C	425°C / 5,5 bar
	Class 300	51,1 bar / 38°C	425°C / 28,8 bar
	JIS/KS 20K	34,0 bar / 120°C	425°C / 20,0 bar

1) DN 200 2) DN 15 – 150

### Maße [mm]

	DN	15	20	25	32	40	50	65	80	100	125	150	200	250
A	PN	130	150	160	180	200	230	290	310	350	400	480	600	730
	JIS/KS 10K	133	153	163	183	203	229	293	309	349	395	479	592	–
	JIS/KS 20K	152	178	200	–	224	259	–	304	340	–	428	537	–
	Class 150	108	117	127	–	165	203	–	241	292	–	–	–	–
	Class 300	152	178	203	–	229	267	–	317	356	–	445	559	–
B		205	205	217	217	243	243	263	287	383	416	450	622	763
C		125	125	125	125	200	200	200	200	315	315	315	500	500

### Gewichte [kg]

	DN	15	20	25	32	40	50	65	80	100	125	150	200	250
GAV 63F, GAV 64F, GAV 65F		4	4	5	7	10	12	16	21	36	52	75	145	180
GAV 66F	PN	4	5	6	8	11	14	19	26	44	64	88	180	–
GAV 66F	Class 150	5	6	8	–	10	12	–	25	41	–	–	–	–
GAV 66F	Class 300 / JIS/KS 20K	6	7	9	–	11	15	–	29	49	–	94	193	–
GAV 66AF		4	5	6	8	11	14	19	26	44	–	–	–	–

Werden bei Ventilen mit Standardkegel folgende Differenzdrücke überschritten, so ist ein Entlastungskegel erforderlich.

### Entlastungskegel

	DN	65	80	100	125	150	200	250
GAV 63F, GAV 66F	Δp bar	–	–	–	–	–	10	–

### K<sub>vs</sub>-Werte [m<sup>3</sup>/h] für die Ausführung mit Drosselkegel

	DN	15	20	25	32	40	50	65	80	100	125	150	200	250
GAV 6x F,		5,4	6,6	11,9	19,6	29,3	47,2	74,6	101,6	186	259	369	522	827



### Systembeschreibung

**Stopfbuchs-Absperrventil** in Geradesitzform mit Flanschen nach EN 1092 oder mit Schweißenden (... SE) nach EN 12627. Das Ventil dient zum Absperrn und Drosseln von neutralen Gasen, Dämpfen und Flüssigkeiten in allen Industriebereichen.

### Werkstoffe

Typ	DN	PN	EN	ASTM*)
GAV 126	50 – 200	63	GP240GH+N	A216WCB
GAV 130	50 – 200	100	GP240GH+N	A216WCB
GAV 136	15 – 25	160	P250GH	A105
GAV 136	32 – 200	160	GP240GH+N	A216WCB
GAV 136SE	15 – 50	160	16MO3	A182F1
GAV 136SE	65 – 200	160	GP240GH+N	A216WCB
<b>Bis 550 °C</b>				
GAV 126	50 – 200	63	G17CrMo5-5	A217WC6
GAV 130	50 – 200	100	G17CrMo5-5	A217WC6
GAV 136	15 – 25	160	13CrMo4-5	A182F11
GAV 136	50 – 200	160	G17CrMo5-5	A217WC6
GAV 136SE	15 – 50	160	13CrMo4-5	A182F11
GAV 136SE	65 – 200	160	G17CrMo5-5	A217WC6

\*) Unterschiede der chemischen und physikalischen Eigenschaften zu DIN beachten.

### Einsatzgrenzen

Typ	PN	Werkstoffe	Betriebsüberdruck p / Eintrittstemperatur T (bar / °C)						
			20	300	400	450	500	530	550
GAV 126	63	GP240GH+N	63	44	38	21	–	–	–
GAV 130	100	GP240GH+N	100	69	60	33	–	–	–
GAV 136, GAV 136SE	160	P250GH / GP240GH+N	160	110	95	53	–	–	–
GAV 136SE	160	16MO3	160	137	120	110	71	36	–
GAV 126	63	G17Cro5-5	63	63	57	53	41	23	15
GAV 130	100	G17Cro5-5	100	100	90	84	65	37	23
GAV 136, GAV 136SE	160	13CrMo4-5 / G17Cro5-5	160	160	144	135	104	59	37

### Maße [mm]

PN 63 – 160 Flanschanschluss	DN	15	20	25	32	40	50	65	80	100	125	150	200
<b>Baulänge</b>	<b>L<sub>1</sub></b>	210	230	230	260	260	300	340	380	430	500	550	650
<b>GAV 126, GAV 130, GAV 136</b>	<b>H<sub>1</sub></b>	230	230	230	310	310	315	415	500	550	620	625	855
PN 63 – 160 Schweißenden	DN	15	20	25	32	40	50	65	80	100	125	150	200
<b>Baulänge</b>	<b>L<sub>1</sub></b>	150	150	160	180	210	250	420	460	510	600	650	750
<b>GAV 136SE</b>	<b>H<sub>1</sub></b>	230	230	230	310	310	315	415	500	550	620	625	855

### Gewichte [kg]

PN 63 – 160 Flanschanschluss	DN	15	20	25	32	40	50	65	80	100	125	150	200
<b>GAV 126</b>		–	–	–	–	–	25	40	55	85	125	150	260
<b>GAV 130</b>		–	–	–	–	–	26	45	58	88	135	170	285
<b>GAV 136</b>		9,5	11	12,5	16,5	20,5	26	45	60	90	135	175	320
PN 63 – 160 Schweißenden	DN	15	20	25	32	40	50	65	80	100	125	150	200
<b>GAV 136SE</b>		6,5	7,5	8,5	11	13,5	17	30	45	72	110	165	215

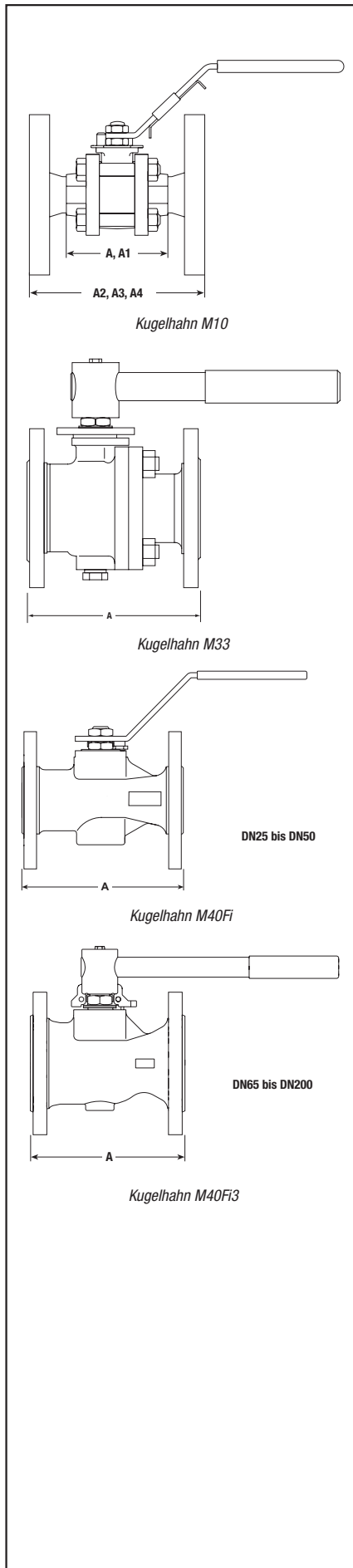
Werden bei Ventilen mit Standardkegel folgende Differenzdrücke überschritten, so ist ein Entlastungskegel erforderlich. Der Entlastungskegel ist Standard ab Nennweite DN 125.

### Entlastungskegel

	DN	65	80	100	125	150	200
<b>GAV 126, GAV 130, GAV 136, GAV 136SE</b>	$\Delta p$ bar	110	70	44	33	21	14

### K<sub>vs</sub>-Werte [m³/h] für die Ausführung mit Drosselkegel

	DN	15	20	25	32	40	50	65	80	100	125	150	200
<b>GAV 126, GAV 130, GAV 136</b>	PN 63, 100, 160	2,7	4	5	16	17	26	50	80	125	200	280	580



### Systembeschreibung

Kugelhahn GBV dient zum Absperren der meisten industriellen Flüssigkeiten und kann für den Einsatz von Vakuum bis hin zu hohen Temperaturen und Drücken verwendet werden.

### Werkstoffe

Typ	DN	Druckstufe	EN*)	ASTM
M10S2	8 – 65	PN 100	1.0460 verzinkt	A105 verzinkt
M10S4	8 – 65	PN 100	1.4404	A 182 F 316L
M10Vi2	8 – 65	PN 100	1.0460 verzinkt	A105 verzinkt
M10Vi3	8 – 65	PN 100	1.4404	A 182 F 316L
M33F3	50 – 200	Class 300	1.4408	A351CF8M
M40Fi3	25 – 200	Class 300	1.4408	A351CF8M

\*) EN-Werkstoff vergleichbar mit ASTM-Werkstoff.

### Einsatzgrenzen

Typ	Druckstufe	PMA <sup>1)</sup>	TMA <sup>1)</sup>
M10S2, M10S4	PN 100	100 bar / 60°C	260°C / 0 bar
M10Vi2, M10Vi3	PN 100	70 bar / 40°C	260°C / 0 bar
M33F3, M40Fi3	Class 300	51 bar / 38°C	260°C / 0 bar

<sup>1)</sup> Die Einsatzgrenzen können sich durch die gewählte Ausführung der Anschlussart reduzieren.

### Maße [mm]

Typ	Durchgang	DN	8	10	15	20	25	32	40	50	65	80	100	150	200
M10S	reduziert	Gewindemuffe	63	63	63	68	86	97	106	124	152	-	-	-	-
		Schweißende (A)	60	63	51	59	84	93	102	118	152	-	-	-	-
		Schweißmuffe (A1)	-	-	108	117	127	140	165	178	-	-	-	-	-
		Class 150 (A2)	-	-	130	150	160	180	200	230	-	-	-	-	-
		PN 40 (A3)	-	-	140	152	165	178	190	216	241	-	-	-	-
M10Vi	reduziert	Gewindemuffe	66	66	66	72	87	104	110	125	153	-	-	-	-
		Schweißende (A)	63	63	66	60	84	94	102	118	152	-	-	-	-
		Schweißmuffe (A1)	-	-	108	117	127	140	165	178	-	-	-	-	-
		Class 150 (A2)	-	-	130	150	160	180	200	230	-	-	-	-	-
		PN 40 (A3)	-	-	140	152	165	178	190	216	241	-	-	-	-
M10Vi	voll	Gewindemuffe	66	66	66	72	87	104	110	125	153	-	-	-	-
		Schweißende (A)	63	63	64	84	98	106	124	152	-	-	-	-	-
		Schweißmuffe (A1)	-	-	117,4	136,4	155	163,6	183,2	215,2	-	-	-	-	-
		Class 150 (A2)	-	-	130	150	160	180	200	230	-	-	-	-	-
		PN 40 (A3)	-	-	140	152	165	178	190	216	-	-	-	-	-
M33F3	voll	Class 150 (A)	-	-	-	-	-	-	178	190	203	229	394	457	
		Class 300 (A)	-	-	-	-	-	-	216	241	283	305	403	502	
M40Fi3	reduziert	Class 150 (A)	-	-	-	-	127	140	165	178	190	203	229	267	292
		Class 300 (A)	-	-	-	-	165	178	190	216	241	283	305	403	419

### Gewichte [kg]

Typ	Durchgang	DN	8	10	15	20	25	32	40	50	65	80	100	150	200
M10S	red.	Gewindemuffe, Schweißmuffe, Schweißende	0,61	0,61	0,61	0,7	1,27	1,77	2,5	3,5	6,9	-	-	-	-
		PN 40	-	-	2,2	2,9	3,9	5,4	6,5	8,8	-	-	-	-	-
		Class 150	-	-	1,65	2,2	3,38	4,44	5,84	8,99	-	-	-	-	-
		Class 300	-	-	2,2	2,9	4,5	7	8,36	11,2	17,5	-	-	-	-
M10Vi	red.	Gewindemuffe, Schweißmuffe, Schweißende	0,65	0,65	0,72	0,95	1,6	2,05	2,75	4,25	7,5	-	-	-	-
		PN 40	-	-	2,3	3,2	4,2	5,7	6,8	9,5	-	-	-	-	-
		Class 150	-	-	1,77	2,35	3,47	4,47	5,96	9,16	-	-	-	-	-
	Class 300	-	-	1,7	2,28	2,91	4,15	5,88	8,12	15,85	-	-	-	-	
	voll	Gewindemuffe, Schweißmuffe, Schweißende	0,65	0,72	0,95	1,6	2,05	2,75	4,25	7,5	-	-	-	-	-
		PN 40	-	-	2,6	3,8	4,7	6,4	8,3	12,8	-	-	-	-	-
Class 150		-	-	1,87	2,73	3,55	4,76	5,82	11,91	-	-	-	-	-	
M33F3	voll	Class 150	-	-	-	-	-	-	10,8	16,2	20	35,3	80,2	140	
		Class 300	-	-	-	-	-	-	14,8	22,8	30	50	111,2	185,3	
M40Fi3	red.	Class 150	-	-	-	-	2,9	3,8	5,4	7,9	12	15,8	24,8	43,8	82,5
		Class 300	-	-	-	-	4,5	5,7	8,2	10,3	16	22,3	36,1	66,6	117,5

### K<sub>VS</sub>-Werte [m<sup>3</sup>/h]

	DN	8	10	15	20	25	32	40	50	65	80	100	150	200
M10S2 / M10S4 reduziert		2,5	6,8	6	10	27	49	70	103	168	-	-	-	-
M10Vi2 / M10Vi3 reduziert		2,5	6,8	6	10	27	49	70	103	168	-	-	-	-
M10 Vi2 / M10 Vi3 voll		-	-	17	36	58	89	153	205	-	-	-	-	-
M33 F3 voll		-	-	-	-	-	-	-	300	430	750	1030	2410	4800
M40 Fi3 reduziert		-	-	-	-	30	40	81	103	197	248	581	735	1600

# Lernen Sie das Absperrventil GAV 6 kennen

Dieses leistungsstarke Absperrventil mit Edelstahl Faltenbalg ist gemäß ASME Class 300 für den Einsatz in Anlagen mit Dampf-, Gas- und anderen Flüssigkeiten und hohen Drücken vorgesehen.

## Hauptmerkmale und Vorteile

- › Kein Medienaustritt und bessere Energieeffizienz durch Faltenbalg-Abdichtung
- › Alle Anforderungen der europäischen Druckgeräterichtlinie (DGRL) 2014/68/EU werden erfüllt
- › Wartungsfreie, langlebige Armatur mit geringen Betriebskosten
- › Keine Beeinträchtigung durch Vibrationen und Einsatz in einem sehr weiten Druck- und Temperaturbereich





GESTRA ist im Bereich der Kesselausrüstung der größte Anbieter in Europa. Diese Stellung hat sich GESTRA in den vergangenen 50 Jahren durch qualitativ hochwertige, sicherheitsgerichtete Geräte und innovative, zukunftsorientierte Lösungen im Markt erarbeitet. Im Zuge der fortschreitenden Globalisierung werden sich die zukünftigen Aktivitäten neben der Festigung des europäischen Heimmarktes, zunehmend auf außereuropäischen Märkten konzentrieren, um das weltumspannende Vertriebs- und Händlernetz weiter auszubauen. Bei GESTRA bekommen Sie für alle Ansprüche die richtige Lösung, ob an Land oder auf See, ob konventionelle Technik oder Bus-Technik. GESTRA setzt seit Jahrzehnten Maßstäbe bei der Technik wie der Bedienung. Sicherheit und Wirtschaftlichkeit sind unsere Stärken!

## Industrieelektronik

### Seite

Überblick .....	94
Die Vorteile SPECTOR <i>connect</i> .....	95
SPECTOR <i>smart</i> .....	95
GESTRA-Dampfkesselausrüstung mit CONNECT-Technologie.....	96
Die Vorteile SPECTOR <i>modul</i> / SPECTOR <i>modul</i> -Touch.....	97
GESTRA-Dampfkesselanlage SPECTOR <i>modul</i> .....	98
GESTRA-Kondensatüberwachung .....	99
Geräteauswahl leicht gemacht .....	100 – 101
GESTRA-Kesselausrüstung .....	102 – 103
Übersicht aktueller Bauteilkennzeichen .....	104
Ausrüstung von Dampf-/Heißwasserkesseln.....	105
Niveau regeln, begrenzen und erfassen.....	106
Grundlagen SPECTOR <i>connect</i> .....	107
Wasserstandbegrenzung / Hochwasseralarm SPECTOR <i>connect</i> .....	110 – 111
Wasserstandregelung SPECTOR <i>connect</i> .....	112 – 113
Regeln, Steuern und Visualisieren SPECTOR <i>connect</i> .....	114 – 115
Grundlagen SPECTOR <i>modul</i> .....	117
Selbstüberwachende Wasserstandsbegrenzung SPECTOR <i>modul</i> .....	118 – 119
Hochwasserstandbegrenzer SPECTOR <i>modul</i> .....	120 – 121
Kontinuierliche Niveauerfassung SPECTOR <i>modul</i> .....	122 – 123
Wasserstandregelung SPECTOR <i>compact</i> .....	124 – 125
Zubehör für außenliegenden Anbau von Niveaugebern – Wasserstandbegrenzung.....	126 – 127
Niveauerfassung im Höchstdrucktemperaturbereich.....	128
Schiffsausrüstungen Wasserstandregler und -begrenzer .....	129 – 130



Im Kesselbetrieb stehen Betriebssicherheit, Verfügbarkeit und Wirtschaftlichkeit an erster Stelle. In zunehmendem Maße bekommt auch die Anlagenautomatisierung/-visualisierung bei den Betreibern stärkere Bedeutung.

Um diesen hohen Anforderungen gerecht zu werden, verwendet die GESTRA AG seit mehr als 5 Jahrzehnten ausschließlich wartungsarme und verschleißfreie Elektrodensysteme. Diese Systeme arbeiten ohne mechanisch bewegte Teile, was zu hohen Standzeiten und sehr geringen Ausfallraten führt.

Die GESTRA Elektrodensysteme werden mittlerweile in vielen unterschiedlichen Bereichen der Energiezentrale verwendet. Neben der eigentlichen Kesselausrüstung kommen die Geräte auch in Kondensatbehältern, Pumpenrückförderanlagen, Reindampferzeugern usw. zum Einsatz. Mit einer geringen Ansprechempfindlichkeit von  $>0,5 \mu\text{S/cm}$  stellt auch der Betrieb mit Vollentsalzungsanlagen kein Problem dar. Generell gilt, dass die gesamte Energiezentrale nur so funktionsfähig ist wie das schwächste Glied. Viele Betreiber, Planer und Anlagenbauer gehen daher auch in diesem Bereich keine Kompromisse ein.

**Nichts ist kostenintensiver als ein Produktionsausfall.**

Über die vorstehend genannten Punkte hinaus gibt es unterschiedliche Anforderungen an die Ausrüstung der Energiezentrale. Diese Anforderungen kann man nicht mehr, wie vielleicht vor 10–15 Jahren, mit nur einem System erfüllen. Die Wünsche bzw. Forderungen der Kunden waren und sind der Antrieb für die GESTRA AG.

**Ein System kann nicht mehr alle Kundenanforderungen erfüllen!**

Einen deutlichen Schub erlangten die GESTRA-Ausrüstungskomponenten durch die, auf die individuellen Bedürfnisse der Kunden ausgerichtete SPECTOR-Familie. Die Familie besteht aus SPECTORcompact, SPECTORconnect, SPECTORmodul und SPECTORsmart.

**SPECTORcompact**

Durch SPECTORcompact wurden Systeme realisiert, die einen einfachen Austausch von bestehenden mechanischen Systemen erleichtern. Messwerte werden als Standard-signale 4–20 mA übertragen oder können über integrierte potenzialfreie Umschaltkontakte ohne zusätzliche Auswertegeräte in vorhandene Steuerungen eingebunden werden. Bei Bedarf stehen natürlich auch Regler für die Realisierung der kompletten Regelstrecken zur Verfügung.

**SPECTORconnect**

SPECTORconnect bietet eine einfache Einbindung in Automatisierungskonzepte durch Ferndatenübertragung und -parametrierung. Durch viele technische Neuerungen wird auch die Anlagenplanung, -errichtung und Inbetriebnahme deutlich vereinfacht. Ein System, das auf die Jahrelange Erfahrung aufsetzt und Maßstäbe im Bereich der Kesselausrüstung setzen wird. Mit SPECTORconnect können erstmals eine Vielzahl von anlagenrelevanten Daten übertragen werden. Weitere Informationen finden Sie in dem Prospekt „Ausrüstung von Energiezentralen mit SPECTORconnect“.

**SPECTORmodul**

Das System SPECTORmodul stellt eine konsequente Weiterentwicklung der bewährten GESTRA Technik dar. Unter Verwendung modernster elektronischer Bauteile und unter Beachtung des Standes der Technik, wurden Systeme entwickelt, die die einfache Handhabung, Senkung der Montagekosten und kostengünstige Lösungen im Fokus hatten.

Es entstanden Geräte die bedarfsorientierte Lösungen für die Kesselautomatisierung darstellen: eine Beschränkung der Parametrierung auf die wesentlichen Funktionen und eine klare und einfache Bedienung der Regler.

Abhängig von der Aufgabenstellung kann der Kunde zwischen den Systemvarianten SPECTORmodul und SPECTORmodul-Touch wählen.

SPECTORmodul beschränkt sich auf die zwingend erforderlichen Funktionen und wird über einen Dreh-/Druckknopf parametriert.

**SPECTORmodul-Touch**

Die Version SPECTORmodul-Touch überzeugt ebenfalls durch bedarfsgerechte Funktionen und eine einfache und intuitive Bedienung.

Bei dieser Baureihe wurde der Regler vom Bedienteil getrennt. Eine aufwendige Verdrahtung von Sensor, Rückführung, Grenzwerten, Ventilsteuerungen etc. in die Schaltschranktür entfällt.

Im Allgemeinen verfügen Universal-Regler über eine Vielzahl von Parametrierebenen, was die Bedienung und Parametrierung der Geräte erschwert.

Bei der Entwicklung der Baureihe SPECTORmodul-Touch stand jedoch eine leichte und verständliche Bedienung im Mittelpunkt der Anforderungen.

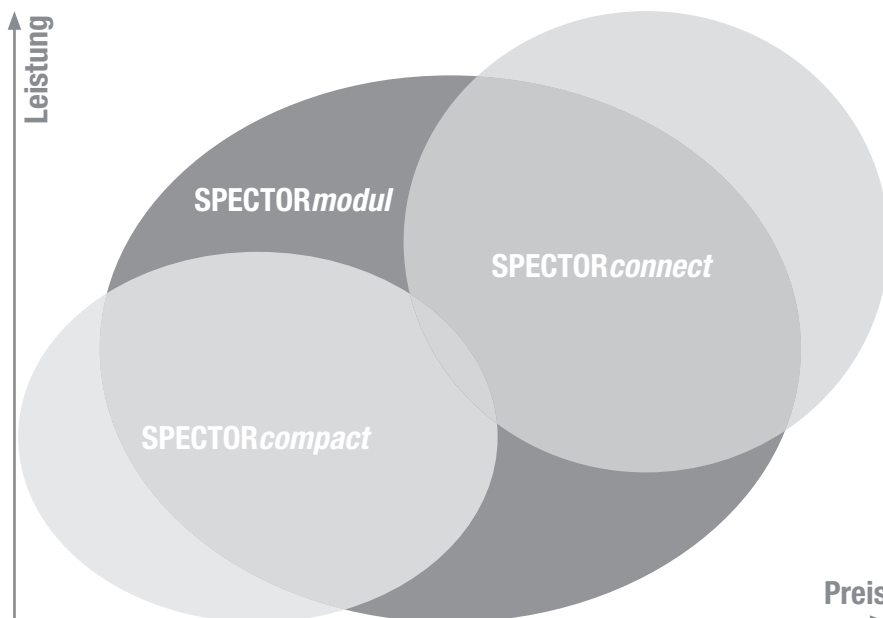
Durch die intuitive Oberfläche kann der Bediener die Parameter schnell und sicher eingeben. Das Color-Touchdisplay führt direkt in die Parametrierebene. Über eine angezeigte Zifferntastatur werden Werte geändert, oder Funktionen können direkt ausgewählt werden.

Es wurde Wert darauf gelegt, dass die unterschiedlichen Regler immer die gleiche einheitliche, einfache Bedienstruktur haben.

Zum Nutzen unserer Kunden und der Betreiber bieten unsere Entwicklungen:

- eine optimierte Systemanpassung
- bei minimiertem Serviceaufwand.

**GESTRA, immer die richtige Lösung!**



## GESTRA SPECTOR*connect*

**Mehr Sicherheit, mehr Dampf,  
mehr Effizienz**

### **Intelligent, weltweit überwacht**

Eine variable und umfangreiche Datenanbindung ermöglicht weltweite Systemüberwachung. Übersichtliche Grafiken, historische Werte und Alarmmeldungen geben eine fundierte Aussage über den Dampferzeugungsprozess.

### **Immer auf dem neuesten Stand**

SPECTOR*connect* erfüllt die Anforderungen der aktuellen Normen für einen sicheren Dampfkesselbetrieb.

### **Ein Gerät, mehrere Funktionen**

Die Integration von mehreren für den effizienten Betrieb der Anlage wichtigen Funktionen in einem einzigen Gerät erspart Installationszeit und reduziert die Kosten.

### **Zuverlässige**

#### **Wartungsintervall-Überwachung**

Der Betreiber wird informiert, wenn Komponenten Wartung benötigen oder das System den normalen Betriebsbereich verlässt.

### **Energieverbrauch konstant niedrig – Prozesskosten reduziert**

Das temperaturkompensierte Messen und Regeln der Leitfähigkeit direkt in der Kesseltrommel reduziert die Absalzmenge auf ein absolutes Minimum. **Intelligent, weltweit**

## Markt und Anwendung

Das SPECTOR*connect*-System wird eingesetzt in Dampf- und Heißwasserkesselanlagen nach EN 12952 und EN 12953.

Durch eine konsequent auf Sicherheit ausgelegte Entwicklung wurde ein SIL 2/3 Rating auch für die Leitfähigkeitsbegrenzung erreicht. Die Display-Einheit URB 60 arbeitet als Datenschnittstelle und unterstützt verschiedene Datenprotokolle.

Die Einsatzgrenzen liegen bei bis zu 183 bar und 357 °C.

## Weniger ist mehr!

Kleine Ursache, große Wirkung. Mit SPECTOR*connect* von GESTRA ist ein neues Zeitalter in der Mess- und Regeltechnik angebrochen:

- ▶ Weniger Kabel
- ▶ Weniger Montagearbeiten
- ▶ Weniger Schaltschrankplatzbedarf
- ▶ Weniger Kontrollgeräte
- ▶ Weniger Verschleiß
- ▶ Weniger Wartung
- ▶ Weniger Produktionsausfälle
- ▶ Weniger Kosten
- ▶ Mehr Kontrolle
- ▶ Mehr Transparenz
- ▶ Mehr Verfügbarkeit
- ▶ Mehr Betriebssicherheit
- ▶ Mehr Anlageneffizienz
- ▶ Mehr Energieausnutzung
- ▶ Mehr Anlagenlaufzeiten

## Die Vorteile im Einzelnen

### **1. Keine Angst vor Überhitzung:**

- ▶ Patentierte Temperatursperre in Sensorkopf
- ▶ Elektronische Temperatursicherung im Anschlusskopf
- ▶ Patentierte Anschlussanordnung
- ▶ Minimierung thermischer Einflüsse

### **2. Leichter Einbau und unkomplizierte Wartung:**

- ▶ Frei zugängliche Anschlussklemmen an den Steuergeräten
- ▶ Großer Anschlusskopf für leichte Montage

### **3. Sicherheit erhöhen:**

- ▶ Aktive Kabelüberwachung mit mehr als verdoppelter maximaler Kabellänge
- ▶ Einfache Einbindung in Visualisierungs- oder Automatisierungssysteme

## GESTRA SPECTOR*smart*

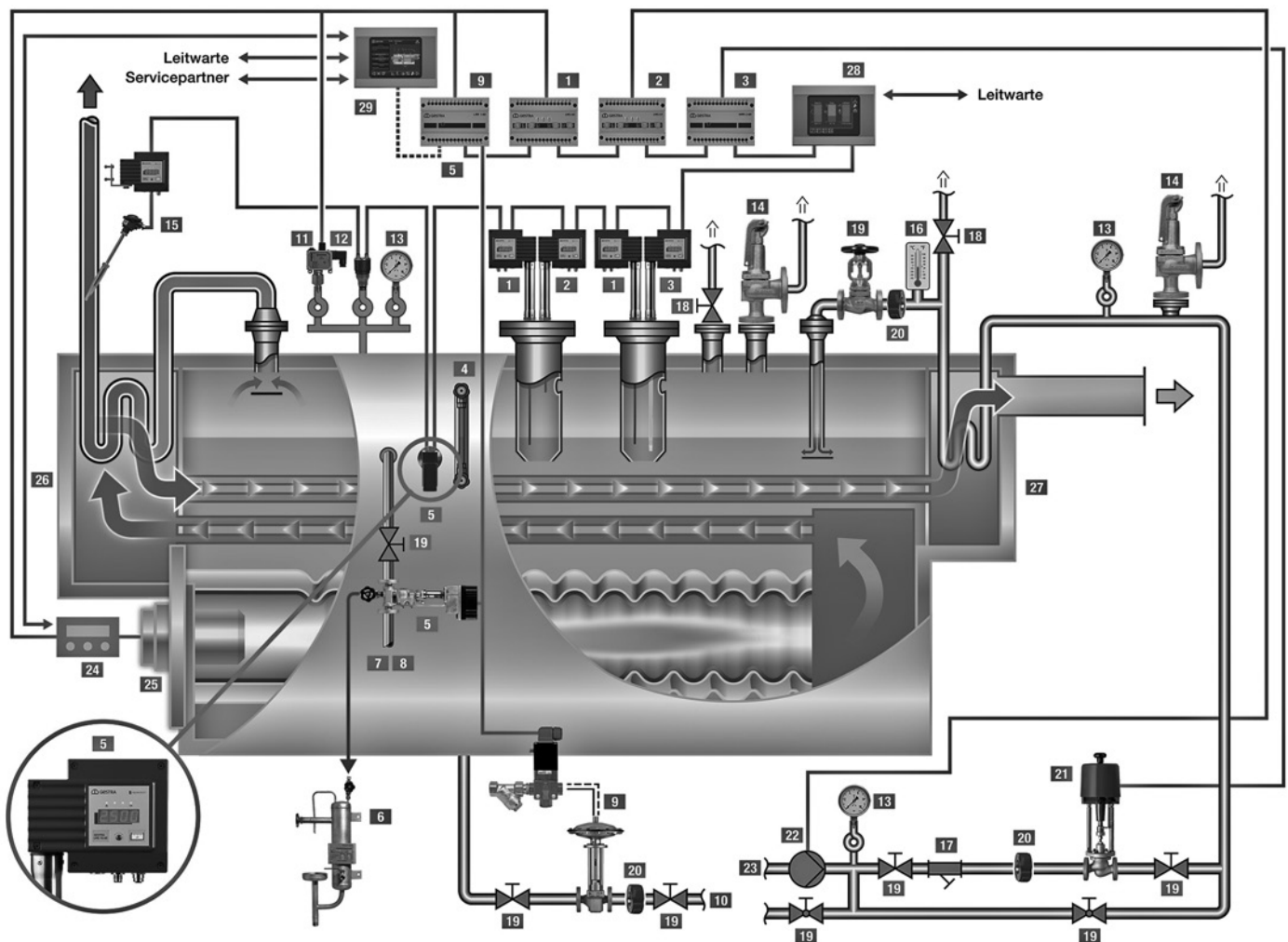
### **Anlagen Verfügbarkeit sicherstellen**

Durch das SPECTOR*connect* System wird der Dampfkessel sicher betrieben. Jedoch kann es jederzeit zu unvorhersehbaren Ereignissen kommen, die Einfluß auf das Kesselsystem haben. Durch SPECTOR*smart* wird Ihre Anlage detailgetreu dargestellt. Sämtliche Ereignisse die durch Sensoren erfasst werden, können in der Anlagenübersicht dargestellt werden. So lassen sich entsprechend des Aufgabenbereiches sofort Alarmmeldungen generieren, die ein gezieltes Eingreifen ermöglichen. Somit sind die Zeiten der aufwendigen Fehlersuche vorbei! Desweiteren kann über bevorstehende Wartung informiert werden, was die Wahrscheinlichkeit eines plötzlichen Ausfalls reduziert.

### **Effizienz und Nachhaltigkeit steigern**

Die Industrie hat sich darauf verständigt die Emissionen stetig zu senken. Wir unterstützen Sie, Ihren Beitrag zu leisten. Durch SPECTOR*smart* wird die Dampfproduktion stetig überwacht und Messwerte mitgeschrieben. Durch Optimierung der eingestellten Parameter lässt sich die Effizienz des Kessels steigern. Dies resultiert in einem niedrigeren Brennstoffverbrauch, die sich auf Ihre CO<sub>2</sub> Bilanz auswirkt. Das Ergebnis fließt positiv in Ihren Nachhaltigkeitszielen ein!





## GESTRA-Dampkesselausrüstung SPECTORconnect

- |   |  |  |
|---|--|--|
| <p><b>1</b> Wasserstandbegrenzer „besonderer Bauart“ mit periodische Selbsttestniveauelektrode NRG 16-60, Niveauschalter URS 60</p> <p><b>2</b> Überfüllsicherung „besonderer Bauart“ mit periodischem Selbsttest, Niveauelektrode NRG 16-61, Niveauschalter URS 61</p> <p><b>3</b> Kontinuierlicher Wasserstandregler Niveausonde NRG 26-60, Niveauregler NRR 2-60</p> <p><b>4</b> Direkter Wasserstandanzeiger</p> <p><b>5</b> Leitfähigkeitsgrenzwertmeldung / Absalzung Abschlammung Leitfähigkeitselektrode LRG 16-61, Absalzregler LRR 1-60, Absalzventil BAE 46</p> <p><b>6</b> Probenentnahmekühler PK zur gefahrlosen und präzisen Handmessung</p> <p><b>7</b> Laugenentspanner zur Wärmerückgewinnung</p> <p><b>8</b> Laugenkühler zur Wärmerückgewinnung</p> <p><b>9</b> Abschlammventil MPA, 3-Wege-Pilotventil</p> | <p><b>10</b> Abschlammenspanner</p> <p><b>11</b> Druckbegrenzer</p> <p><b>12</b> Druckregler/-transmitter</p> <p><b>13</b> Druckanzeige</p> <p><b>14</b> Sicherheitsventil</p> <p><b>15</b> Sicherheitstemperaturbegrenzer am Überhitzer Widerstandsthermometer TRG 5-65, Temperaturvorverstärker TRV 5-60</p> <p><b>16</b> Thermometer</p> <p><b>17</b> Schmutzfänger GSF</p> <p><b>18</b> Entlüftungsventil</p> <p><b>19</b> Absperr- und Bypass-Ventil GAV</p> <p><b>20</b> Disco-Rückschlagventil RK 86</p> <p><b>21</b> Elektrisches / pneumatisches Stellventil GCV</p> <p><b>22</b> Speisewasserpumpe</p> | <p><b>23</b> Überwachung des Frischwassers: Vollentsalzung: mittels Leitfähigkeitsüberwachung LRG 16-9/LRS 1-7 Teilentsalzung: mittels Resthärteüberwachung</p> <p><b>24</b> Brennersteuerung mit Modbus-RTU-Schnittstelle</p> <p><b>25</b> Brenner</p> <p><b>26</b> Überhitzer</p> <p><b>27</b> Economiser</p> <p><b>28</b> Bediengerät URB 60</p> <p><b>29</b> Alternative zum URB 60 das SPECTORcontrol zur Bedienung, Regelung und Betriebsdatenerfassung mit den Schnittstellen CAN, Modbus, Ethernet, OPC und optional Profibus.</p> |
|---|--|--|

## SPECTOR<sup>modul</sup>

- Kompakte Bauform reduziert den Installationsaufwand
- Leicht zugängliche Anschlussklemmen
- Versorgungsspannung 24 VDC, d. h. unabhängig von nationalen Versorgungsnetzen
- Anwendungsspezifische Funktion ermöglicht schnelle Inbetriebnahme
- Einfache Bedienung über Dreh-/Druckknopf ermöglicht eine schnelle Inbetriebnahme
- Anzeige über 7-Segment-Ziffernanzeige informiert über aktuelle Messwerte und Meldungen

## SPECTOR<sup>modul</sup>-Touch

- Trennung von Leistungs- und Bedienebene, d. h. keine aufwendige Verdrahtung in die Schaltschranktür erforderlich
- Verwendung eines Color-Touchdisplays zur intuitiven, klaren Bedienung, sprachenneutral
- Niveau:**
  - ▶ Intuitive Bedienung über Touchdisplay inkl. Visualisierung von Ist-, Soll- und Stellwert
  - ▶ Trenddarstellung zum Identifizieren von Optimierungsmöglichkeiten
  - ▶ PI-Regelverhalten
  - Optional: ◆ 3-Komponentenregelung
  - ▶ Istwertausgang 4–20 mA zum Übertragen auf einen Leitstand oder einer separaten Niveaueanzeige
- Leitfähigkeit:**
  - ▶ Intuitive Bedienung über Touchdisplay inkl. Visualisierung von Ist-, Soll- und Stellwert
  - ▶ Baumusterzulassung gem. WÜ 100 (VdTÜV-Merkblatt Wasserüberwachungseinrichtungen 100)
  - ▶ Integrierter Spülimpuls zur Reduzierung von manueller Wartung
  - ▶ Integrierte Abschamm-Programmsteuerung erfordert keinen separaten Baustein, der das Abschammventil ansteuert.
  - ▶ Verriegelungseingang zur Vermeidung des gleichzeitigen Parallelbetriebes von 2 oder mehreren Abschammventilen auf einen Ablassentspanner

### Mit der 24-VDC-Version erreicht man folgende Vorteile:

- Einheitliches Versorgungsnetz DC für Sensoren und Auswertegeräte macht zusätzliche Verdrahtung überflüssig
- Geringere Störanfälligkeit und somit bessere Verfügbarkeit durch bessere EMV Eigenschaften
- Unabhängigkeit von national unterschiedlichen Netzen

Sie haben als Versorgungsspannung nur 230 VAC zur Verfügung?

Kein Problem, mit maßgeschneiderten Speisegeräten lösen wir das.

### Angeschlossene Gesamtleistung:

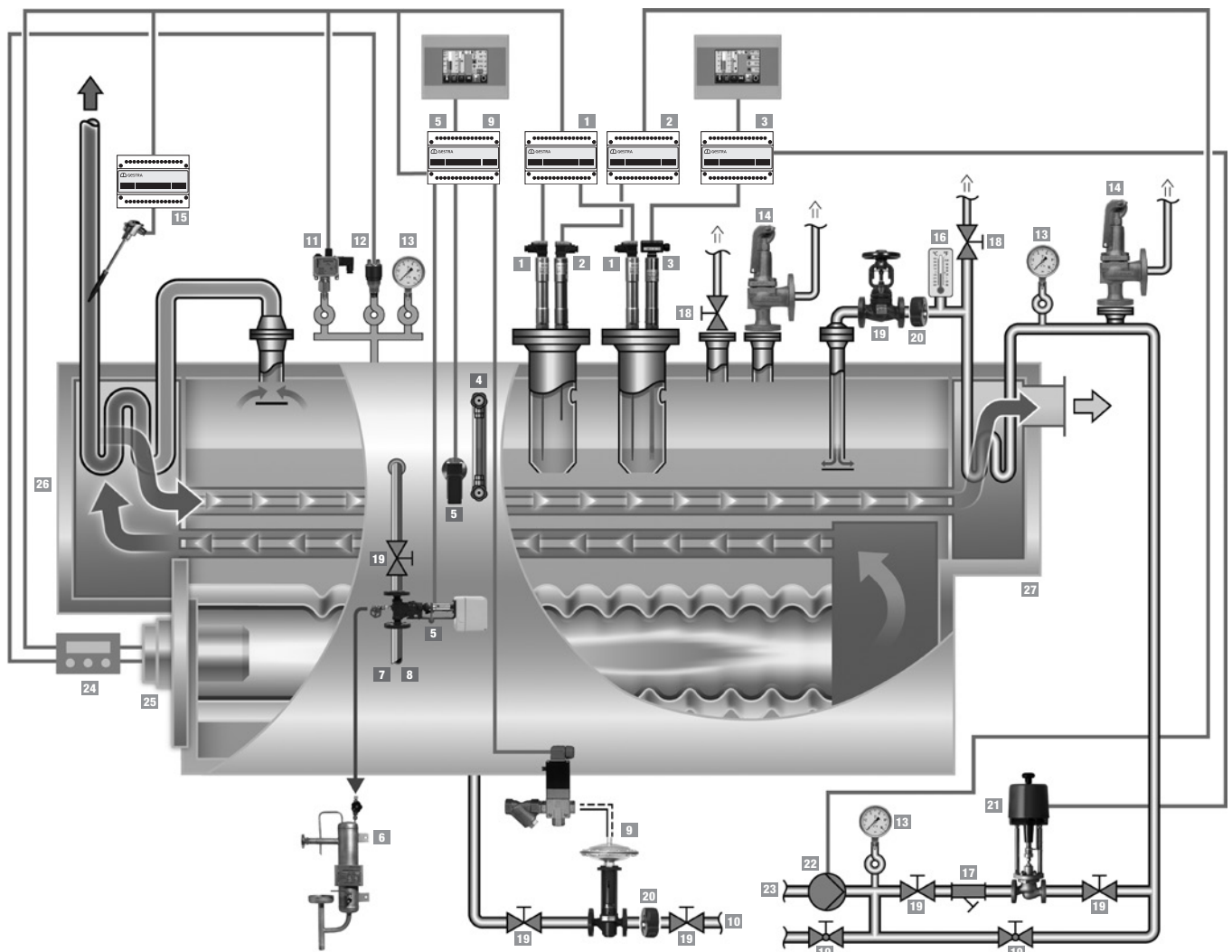


Die Auswahl des richtigen Speisegerätes bzw. die zusätzliche Belastung der vorhandenen 24 VDC-Versorgung ist abhängig von der Gesamtleistung der angeschlossenen Geräte.

### Beispielkalkulation für ein 24-V-Speisegerät:

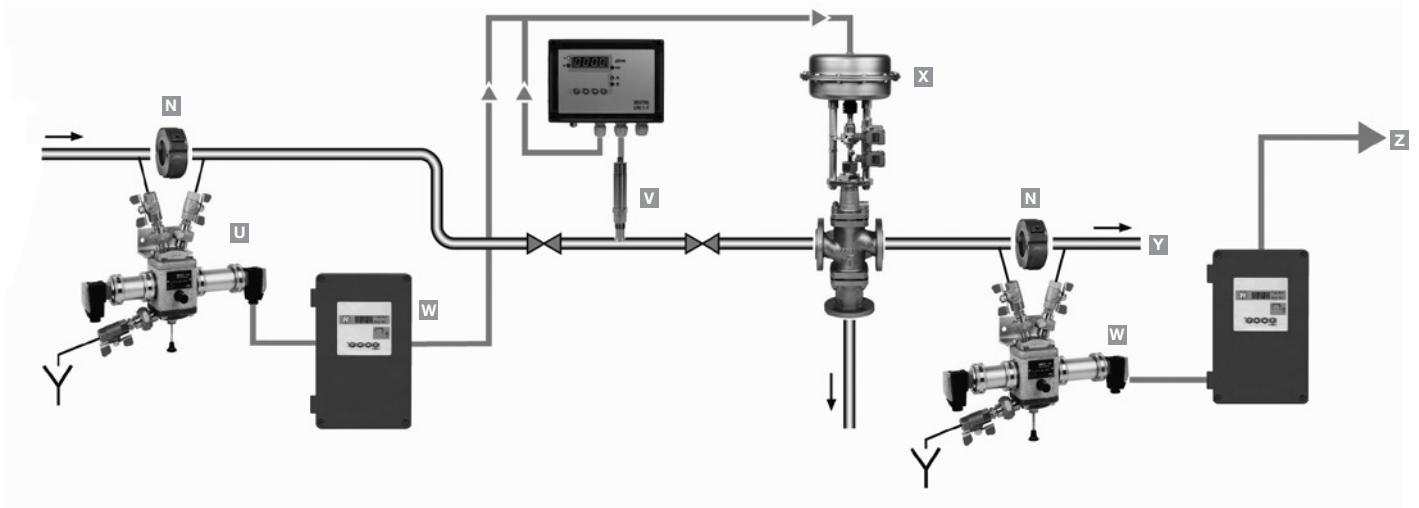
Gerät	Leistung	Anzahl	Gesamtleistung
NRS 1-50, 1E/2E	7 W	1	7 W
NRS 1-51	7 W	1	7 W
NRGT 26-2	7 W	1	7 W
NRR 2-52 mit	5 W	1	5 W
URB 55	8 W	1	8 W
LRGT 16-3	7 W	1	7 W
LRR 1-52 mit	5 W	1	5 W
URB 55	8 W	1	8 W
		Summe	54 W

Mit den Sensoren LRGT und NRGT in der 24-VDC-Version, die sich immer stärker durchgesetzt haben, erreichen wir eine einheitliche Spannungsversorgung.



## GESTRA-Dampfkesselausrüstung SPECTORmodul

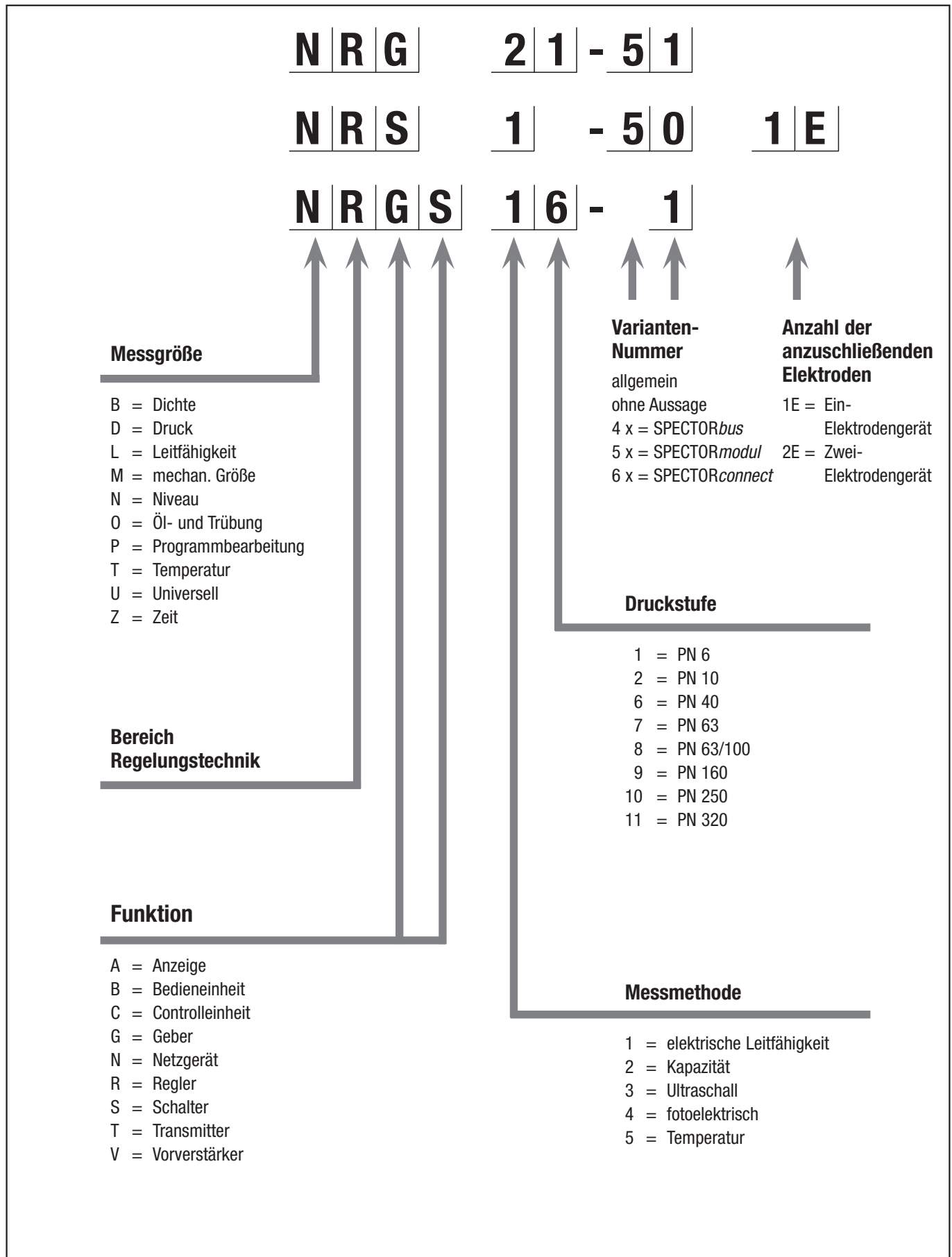
- |  |  |   |
|--|--|---|
| <p><b>1</b> Mindest-Wasserstandbegrenzer „Besonderer Bauart“ Niveauelektrode NRG 16-50, Niveauschalter NRS 1-50, <b>SIL 3</b></p> <p><b>2</b> Separater Überfüllalarm „Besonderer Bauart“ Niveauelektrode NRG 16-51, Niveauschalter NRS 1-51, <b>SIL 3</b></p> <p><b>3</b> Wasserstandregelung mit Hochwasseralarm, Wasserstandfernanzeige: Niveausonde NRG 26-21, Niveauregler NRR 2-52 und Stellventil GCV</p> <p><b>4</b> Direkter Wasserstandanzeiger</p> <p><b>5</b> Leitfähigkeitsmessung mit -anzeige, -grenzwertschalter und Absalzregelung: Leitfähigkeitselektrode LRGT 16-4, Absalzregler LRR 1-53, Absalzventil BAE</p> <p><b>6</b> Probenentnahmekühler</p> | <p><b>7</b> Laugenentspanner</p> <p><b>8</b> Laugenkühler</p> <p><b>9</b> Automatische Abschlämzung Abschlammentventil MPA, Pilotventil</p> <p><b>10</b> Abschlammentspanner</p> <p><b>11</b> Druckbegrenzer DSF</p> <p><b>12</b> Druckmeßumformer DRT</p> <p><b>13</b> Druckanzeige</p> <p><b>14</b> Sicherheitsventil GSV</p> <p><b>15</b> Sicherheits-Temperaturwächter (-begrenzer) Widerstandsthermometer TRG, Temperaturschalter TRS 5-50, <b>SIL 3</b></p> <p><b>16</b> Thermometer</p> | <p><b>17</b> Schmutzfänger</p> <p><b>18</b> Entlüftungsventil</p> <p><b>19</b> Absperr- und Bypass-Ventil</p> <p><b>20</b> Rückschlagventil</p> <p><b>21</b> Elektrisches oder pneumatisches Stellventil GCV</p> <p><b>22</b> Speisewasserpumpe</p> <p><b>23</b> Überwachung des Speisewassers / Kondensates</p> <p><b>24</b> Brennersteuerung</p> <p><b>25</b> Brenner</p> <p><b>26</b> Überhitzer</p> <p><b>27</b> Economiser</p> |
|--|--|---|



### Dampf- und Kondensatkreislauf

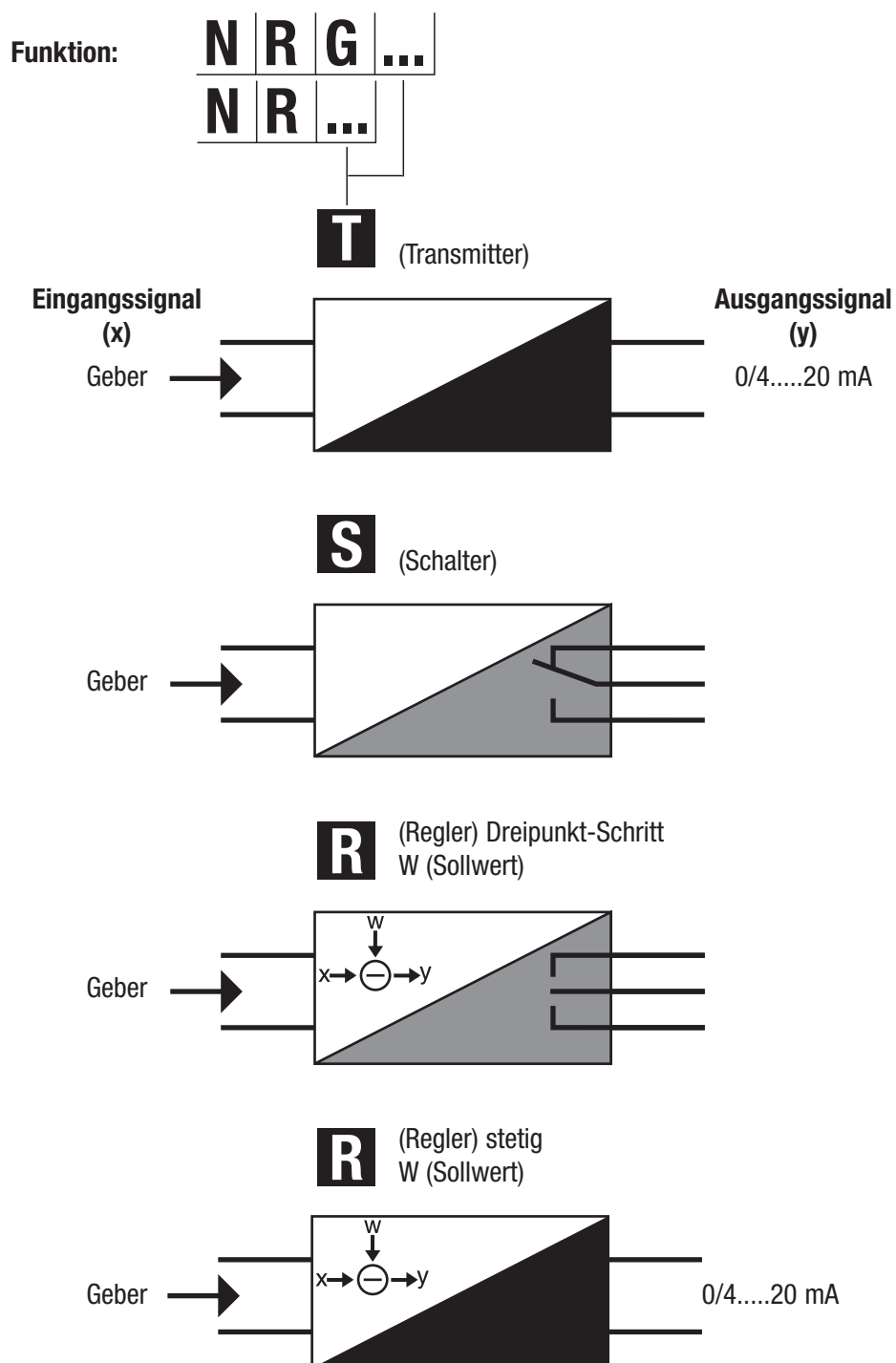
- N** Rückschlagventil RK 86 mit Sonderfeder 20 mbar
- U** Kondensatableiter mit Prüfeinrichtung Ableiter, Prüfkammer VKE, Elektrode NRG 16-19
- V** Überwachung auf Fremdstoffeinbruch wie Säuren, Laugen etc.: Leitfähigkeitselektrode LRG 16-9, Leitfähigkeitsschalter LRS 1-7a
- W** Überwachung auf Fremdstoffeinbruch wie Öl, Fett etc.: Öl- und Trübungsmelder OR 52/5
- X** pneumatisches Dreiwege-Umschaltventil zum Ausschleusen des verunreinigten Kondensates
- Y** Kondensat-Sammelbehälter
- Z** Sicherheitskette

### GESTRA Typenbezeichnungen im Bereich Industrie-Elektronik





## GESTRA Typenbezeichnungen im Bereich Industrie-Elektronik



Funktion	gefordert	empfohlen	Absatz	Gerätetyp	Bauteilkennzeichen
		SPECTOR...			
Wasserstandbegrenzer 2-fach	ja	<i>connect</i>	HDD 4.3 5.6.1	NRG 1.-60 / URS 60 Gerät „besonderer Bauart“ mit period. Selbsttest (Redundanzverlust, Relais- kontakte)	Baumuster geprüft nach DGRL TÜV SWB xx-430 SIL 3
		<i>modul</i>	HDHW 6.5.1	NRG 1.-50 / NRS 1-50 Gerät „besonderer Bauart“ mit period. Selbsttest (Redundanzverlust) und zwangsgeführten Sicherheitsrelais	Baumuster geprüft nach DGRL TÜV SWB xx-422 SIL 3
Wasserstandbegrenzer/ Hochwasseralarm im BUS-System	ja	<i>connect</i>	HDD 4.3 5.6.1 5.5.2	NRG 16-60 / URS 60 NRG 16-61 / URS 61 Geräte „besonderer Bauart“ mit period. Selbsttest (Redundanzverlust, Relais- kontakte)	Baumuster geprüft nach DGRL TÜV SWB/HWS xx-430 SIL 3
Wasserstandbegrenzer/ Hochwasseralarm/ Temperaturbegrenzer / Leitfähigkeitbegrenzer im BUS-System	ja	<i>connect</i>	HDD 4.3 5.6.1 5.5.2 5.6.3	NRG 1.-60 / NRG 1.-61 / URS 60 / UR S61 TRG 5-6. / TRV 5-60 / LRG 16-60 Geräte „besonderer Bauart“ mit period. Selbsttest (Redundanzverlust, Relais- kontakte)	Wasserstand konduktiv: Baumuster geprüft nach DGRL Temperatur: Baumuster geprüft nach DGRL Leitfähigkeit: Baumuster geprüft nach DGRL TÜV SWB/HWS/STW(STB)/SWÜL xx-430 / SIL 2/3
Wasserstandbegrenzer mit Regelung und Hoch- wasseralarm	ja	<i>modul</i>	HDD 4.3 5.6.1 5.5.1 5.5.2	NRG 16-36 / NRS 1-50 / NRS 1-54 Begrenzer „besonderer Bauart“ mit period. Selbsttest (Redundanzverlust) und zwangsgeführten Sicherheitsrelais	Baumuster geprüft nach DGRL TÜV SWB xx-422 TÜV WR/WB xx-424 (Regler)
Intervall-Wasserstand- regler mit Hochwasser- alarm	ja	<i>compact</i>	HDD 5.5.1	NRGS 16-1 Intervallregelung	TÜV WR xx-388
		<i>modul</i>	5.5.2	NRG 16-52 / NRS 1-52 / NRS 1-53 / NRS 1-54 / NRS 1-55 / NRS 1-56 fixierte Schaltpunkte	TÜV WR/WB xx-424
		<i>modul</i>		NRG. 26-2 / NRS 2-50 / NRS 2-51 variable Schaltpunkte	TÜV WR xx-425
Kontinuierlicher- Wasserstandregler mit Hochwasseralarm	ja	<i>compact</i>	HDD 5.5.1	NRGT 26-2 kontinuierliche Messung Stromausgang 4..20 mA	TÜV WRS xx-432 K
		<i>connect</i>	5.5.2	NRG 26-60 / NRR 2-60 / NRR2-61 / URB 60	TÜV WR xx-431
		<i>modul</i>		NRG. 26-2 / NRS 2-50 / NRS 2-51 / NRR 2-50 / NRR 2-51	TÜV WR xx-425
		<i>modul</i>		NRG. 26-2 / NRR 2-52 / NRR 2-53	TÜV WR xx-427
Separater Hochwasseralarm		<i>modul</i>	Nicht gefordert nach EN. Bei Anlagen nach TRD 72h erforder- lich.	NRG 1.-51 / NRS 1-51 Gerät „besonderer Bauart“ mit period. Selbsttest (Redundanzverlust) und zwangsgeführten Sicherheitsrelais	Baumustergeprüft nach DGRL TÜV SHWS xx-423 SIL 3
				NRG 16-4 / NRS 1-52 Gerät „einfacher Bauart“	TÜV WR/WB xx-424
Sicherheits- Temperaturbegrenzer	ja	<i>modul</i>	HDHW 6.5.2.3	TRG 5-6. / TRS 5-50 Gerät „besonderer Bauart“ mit period. Selbsttest (Redundanzverlust) und zwangsgeführten Sicherheitsrelais	Baumustergeprüft nach DGRL DIN CERTO STW/STB 1230 SIL 3

HDD = Hochdruck-Dampfkessel, HDHW = Hochdruck-Heißwasserkessel



### Zusammensetzung der TÜV-Bauteilkennzeichen

**T | Ü | V | S | W | B | 0 2 | 4 0 3**

Sicherheit

**Messgröße**

- W = Wasser
- T = Temperatur
- D = Druck

**Funktion**

- B = Begrenzer
- R = Regler
- S = Schalter
- W = Wächter
- WÜL = Wasserüberwachung Leitfähigkeit (Säuren, Laugen, Rohwasser etc.)
- WÜF = Wasserüberwachung Fremdstoff (Öle, Fette, etc.)

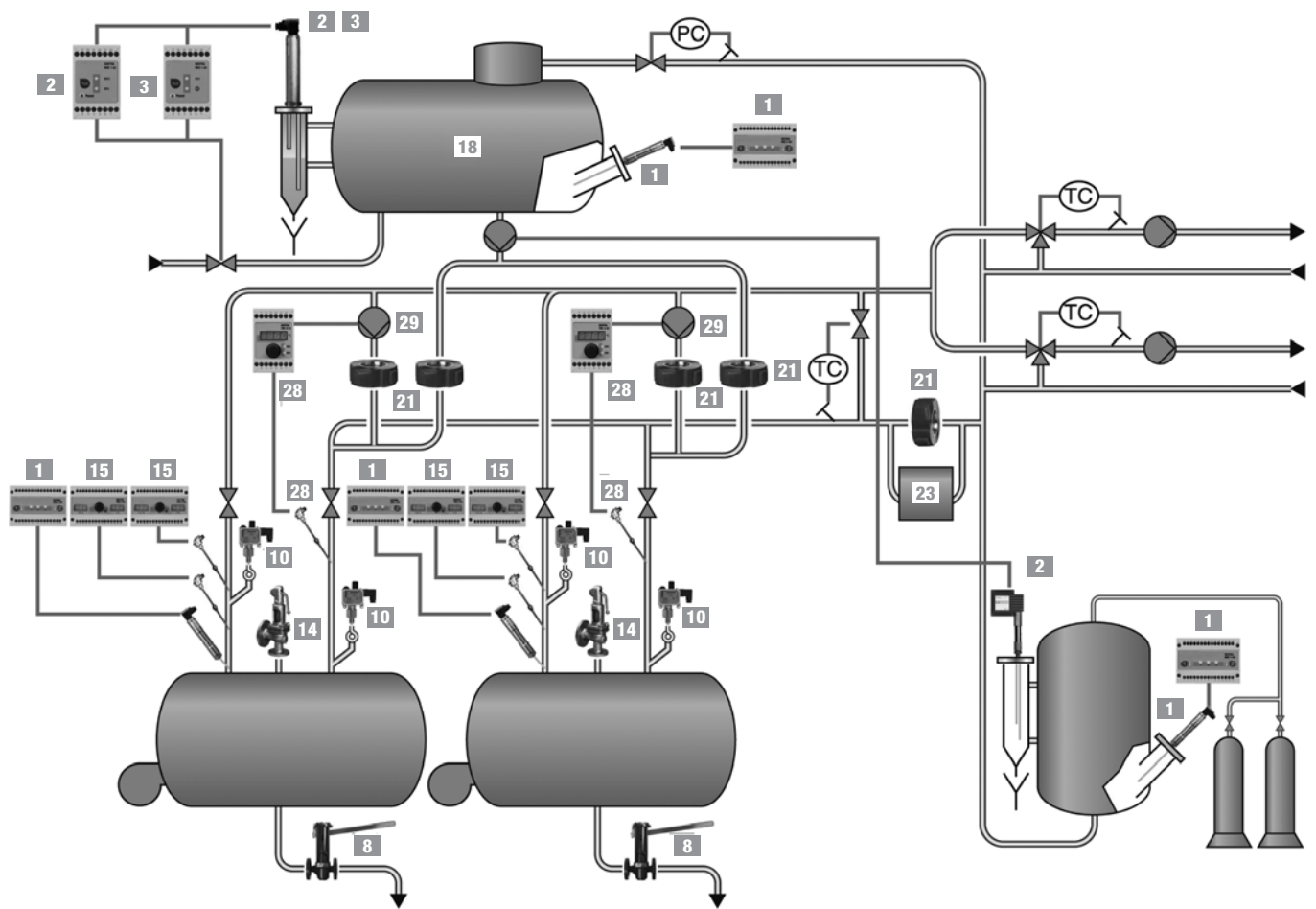
**Jahr der Zulassung  
bzw. der Verlängerung**

**TÜV-Merkblatt**

### Schiffsabnahmen

- LR Lloyd's Register
- See BG See-Berufsgenossenschaft
- RINA Registro Italiano Navale
- ABS American Bureau of Shipping
- KR Korean Register of Shipping
- BV Bureau Veritas
- DNV Det Norske veritas

Funktion	Gerätetyp	Kennzeichen
Wasserstandregler mit Überfüllalarm	<b>NRGT 26-2S</b> Kompaktsystem für kontinuierliche Niveaumessung/ Stromausgang 4-20 mA Intervallregelung <b>NRS 2-51</b> Kontinuierliche Regelung <b>NRR 2-50</b>	DNV LR BV ABS RINA
Wasserstandbegrenzer „besonderer Bauart“ mit periodischem Selbsttest auf Redundanzverlust	<b>NRG 16-50S</b> <b>NRS 1-50, 1E, 15 sec.</b> zusätzlich mit zwangsgeführten Sicherheitsrelais und Zertifizierung nach SIL 3	DNV LR BV ABS
Kombinationselektrode Wasserstandregler Ausgang 4-20 mA mit 1 x Wasserstandbegrenzer „besonderer Bauart“ mit periodischem Selbsttest auf Redundanzverlust	<b>NRG 16-38S</b> <b>NRS 1-50, 1E, 15 sec.</b> zusätzlich mit zwangsgeführten Sicherheitsrelais und Zertifizierung nach SIL 3	DNV LR BV ABS
Kombinationselektrode Wasserstandregler Ausgang 4-20 mA mit 2 x Wasserstandbegrenzer „besonderer Bauart“ mit periodischem Selbsttest auf Redundanzverlust	<b>NRG 16-39S</b> <b>NRS 1-50, 1E, 15 sec.</b> zusätzlich mit zwangsgeführten Sicherheitsrelais und Zertifizierung nach SIL 3	
Leitfähigkeitsüberwachung mit automatischer Temperatur- kompensation – Speisewasser –	<b>LRGT 16-3</b> <b>LRG 16-9</b> <b>LRS 1-7</b>	DNV DNV
Kühlwasserüberwachung – geschlossene Kreisläufe –	<b>ORGS</b> Kompaktsystem	DNV LR BV



Pos.	Funktion	Messstelle	EN 12953
1	Mindest-Wasserstandbegrenzer „besonderer Bauart“ Niveauelektrode NRG 16-50, Niveauschalter NRS 1-50, SIL 3	LSZA-	●
2, 3	Wasserstandregelung mit Hochwasseralarm, Wasserstandfernanzeige Niveausonde NRG 16-52, Niveauregler NRS 1-54, NRS 1-52 (HW)	LICSA+	●
8	Manuelles Abschlammentil PA	QC	●
10	Druckbegrenzer DSH (+), DSL (-)	PSZA+ (-)	●
14	Sicherheitsventil GSV	PSV	
15	Sicherheitstemperaturwächter (-begrenzer) Widerstandsthermometer TRG, Temperaturschalter TRS 5-50, SIL 3	TSZA+	●
18	Speisewasserbehälter		
21	Rückschlagventil		
23	Überwachung des Rücklaufes	QISZA+	●
28	Rücklauftemperaturanhebung Widerstandsthermometer TRG, Temperaturschalter TRS 5-52	TC-	●
29	Beimischpumpe		

B

## Messverfahren

### Konduktiv

Der Wasserstand wird zwischen den Elektrodenstippen und der Behälterwandung bzw. Referenzelektroden detektiert und zur Begrenzung ausgewertet. Dabei ist die elektrische Leitfähigkeit des Mediums Voraussetzung. Bei Begrenzern „Besonderer Bauart“ erfolgt eine permanente Überwachung des Isolations-Widerstandes sowie der Elektrodendurchführung. Ergänzt wird die Selbstüberwachung durch den periodischen Selbsttest der Auswerteelektronik, einschließlich der Ausgangskontakte. Geräte besonderer Bauart sind erforderlich bei Kesseln Gruppe IV. Bei konduktiven Systemen erfolgt die Festlegung am Schaltpunkt durch das Kürzen der Elektrodenstäbe.

### Kapazitiv

Elektrodenstab und Behälterwandung bzw. Referenzelektrode bilden einen Kondensator. Das Dielektrikum ist Luft oder das jeweilige Füllgut. Aufgrund der unterschiedlichen Dielektrizitätskonstanten von Luft und Füllgut ändert sich bei unterschiedlichem Füllstand auch die Kapazität zwischen Elektrode und Behälterwandung. Die Schaltpunkte sind an der Auswerteelektronik variabel einstellbar und können durch die Parallelschaltung mehrerer Auswertegeräte vervielfacht werden.

## Steuerarten

### Wasserstand begrenzen

Bei über- bzw. unterschreiten eines Schaltpunktes wird der Sicherheitsstromkreis (NW) unterbrochen bzw. die Pumpe (HW) abgeschaltet.

### Wasserstand steuern (diskontinuierlich)

Der Wasserstand wird zwischen zwei fest oder variabel einstellbaren Schaltpunkten gesteuert. Die Signale werden direkt an die Speisepumpe oder ein Ventil weitergegeben.

### Wasserstand regeln

Der Wasserstand wird kontinuierlich erfasst und in einem Regler mit dem Sollwert verglichen. Bei Abweichungen wird die Durchsatzmenge über ein Regelventil korrigiert. Bei Dampfkesseln hat dieses eine wirtschaftlichere und schonendere Fahrweise zur Folge.

## Feldbussystem

### Digitale Datenübermittlung

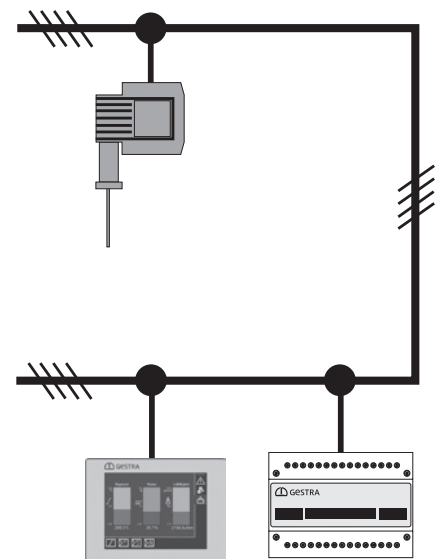
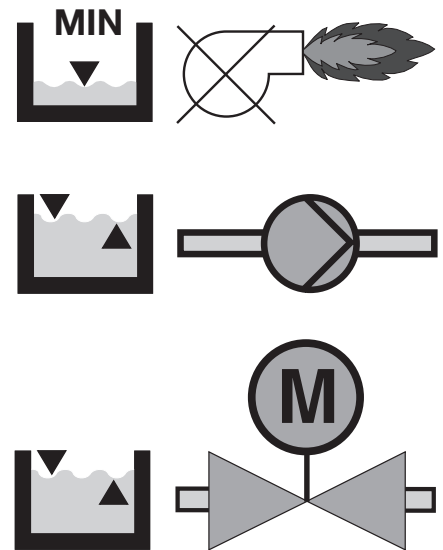
#### SPECTORconnect

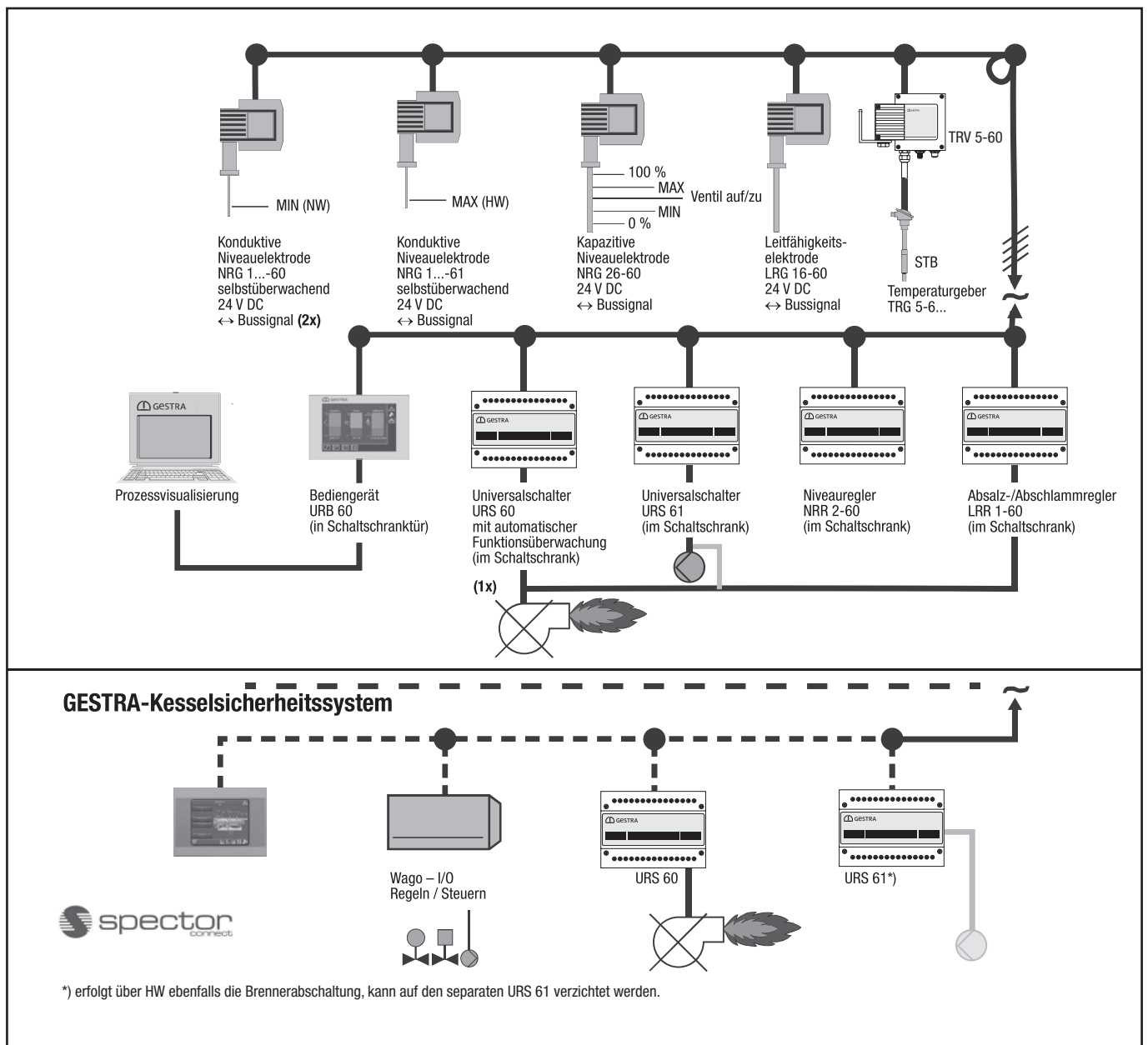
Beim SPECTORconnect-System werden Messdaten der Sonde digital zum Auswertegerät im Schaltschrank übermittelt. Basis dafür ist der stabile und weiterentwickelte CAN-Bus (Controller Area Network). Es lassen sich mehrere Geber und Verstärker mit einer Busleitung untereinander verknüpfen.

Neben der somit erreichten aktiven Kabelüberwachung bietet das System zahlreiche Vorteile in der Planung, Installation, Visualisierung und Optimierung von Steuerungen und Regelkreisen.

Das standardisierte Netzwerk bietet sehr flexible Konfigurationsmöglichkeiten. Das Protokoll CANopen findet heute Anwendungen in den Bereichen medizinischer Geräte, Schiffahrtselektronik, öffentlichen Verkehrsmitteln und in den Energiezentralen bei Brenner- und Kesselsteuerungen.

Durch das breite Anwendungsfeld stehen heute zahllose Geräte- und Schnittstellenkomponenten zur Verfügung, die die Lieferpalette unseres Hauses optimal ergänzen.





**GESTRA SPECTOR*connect* Kesselausrüstung:**

Beim SPECTOR*connect*-System werden Messdaten der Sonde digital zum Auswertegerät im Schaltschrank übermittelt. Basis dafür ist der stabile und weiterentwickelte CAN-Bus (Controller Area Network). Es lassen sich mehrere Geber und Verstärker mit einer Busleitung untereinander verknüpfen.

Neben der somit erreichten aktiven Kabelüberwachung bietet das System zahlreiche Vorteile in der Planung, Installation, Visualisierung und Optimierung von Steuerungen und Regelkreisen und ermöglicht eine problemlose Verknüpfung mit anderen offenen Bus-Systemen.

Das standardisierte Netzwerk bietet sehr flexible Konfigurationsmöglichkeiten.

In Verbindung mit dem Bedien-, Steuer-, Regel- und Visualisierungssystem SPECTOR*control* besteht die Möglichkeit der bidirektionalen Kommunikation zur Brennersteuerung, zur übergeordneten Leitwarte oder per UMTS zum Servicepartner.





Die Zuverlässigkeit der GESTRA Wasserstandbegrenzer geht über die Forderungen der EN-Regelwerke nach einer SIL 2 Sicherheitskette hinaus. Das System besteht aus zwei Elektroden und einem Niveauschalter.

Besondere Merkmale sind die Selbstüberwachung, der Einsatz von zwangsgeführten Sicherheitsrelais, eine umfangreiche Fehlerdiagnose zur schnellen Erkennung bei auftretenden Störungen und eine getrennte Störmeldung für die beiden Begrenzer.

**Das System ist nach  
SIL 3 zertifiziert.**



## Wasserstandbegrenzer

### Systembeschreibung

Das Steuergerät URS 60 bildet mit **einer** Niveauelektrode NRG 16-60, 17-60, 19-60 oder 111-60 einen Wasserstandbegrenzer „Besondere Bauart“ mit periodischem Selbsttest und Überwachung der Ausgangsrelaiskontakte. Das Steuergerät verfügt über folgende Funktion:

- Niedrigwasser-Alarm mit einem Schalt-punkt.

Die Gerätekombination erfasst den niedrigsten Wasserstand (NW-Begrenzer).

Einsatz in Dampf- und Heißwasseranlagen nach EN 12952/..53.

Das Steuergerät URS 60 bildet mit **zwei** Niveauelektroden NRG 16-60, 17-60, 19-60 oder 111-60 ein Wasserstandbegrenzer-**System** „Besondere Bauart“ mit periodischem Selbsttest. Das Steuergerät verfügt über folgende Funktion:

- Niedrigwasser-Alarm mit **zwei** Schalt-punkten.

Die Gerätekombination erfasst den niedrigsten Wasserstand (NW-Begrenzer-**System**).

Einsatz in Dampf- und Heißwasseranlagen nach EN 12952/..53.

Die elektrische Einrichtung entspricht den Regeln der Technik für Sicherheitsstromkreise DIN EN 50156.

Die Füllstandsdaten werden über einen CAN-Datenbus von der Elektrode NRG 1...-60 an das Steuergerät übermittelt. Steuergerät und Niveausonde arbeiten mit dem CANopen-Protokoll.

Das System kann um den Sicherheitstemperaturbegrenzer TRG 5-6. / TRV 5-60 ergänzt werden.

Siehe hierzu Seite 132 – 133.

## Hochwasseralarm

### Systembeschreibung

Das Steuergerät URS 61 bildet mit **einer** Niveauelektrode NRG 16-61, 17-61, 19-61 oder 111-61 eine Hochwasserstandsicherung „Besondere Bauart“ mit periodischem Selbsttest und Überwachung der Ausgangsrelaiskontakte. Das Steuergerät verfügt über folgende Funktion:

- Hochwasser-Alarm

Die Gerätekombination erfasst den höchsten Wasserstand.

Einsatz in Dampf- und Heißwasseranlagen nach EN 12952/..53.

Die elektrische Einrichtung entspricht den Regeln der Technik für Sicherheitsstromkreise DIN EN 50156.

Die Füllstandsdaten werden über einen CAN-Datenbus von der Elektrode NRG 1...-61 an das Steuergerät übermittelt. Steuergerät und Niveausonde arbeiten mit dem CANopen-Protokoll.

## Kesselsicherheitssystem

### Systembeschreibung

Das Steuergerät URS 60 bildet mit **zwei** Niveauelektroden NRG 1.-60, dem Temperaturgeber TRG 5-6.. / TRV 5-60 ein Kesselsicherheitssystem „besonderer Bauart“ mit periodischem Selbsttest und Überwachung der Ausgangsrelaiskontakte. Das Steuergerät verfügt über folgende Funktion:

- Niedrigwasser-Alarm mit **zwei** Schalt-punkten

Die Gerätekombination erfasst den niedrigsten Wasserstand (NW-Begrenzer-**System**).

- Sicherheits-Temperatur-Begrenzer

Die Gerätekombination erfasst die höchstzulässige Temperatur.

- Hochwasser-Alarm

Die Gerätekombination erfasst den höchsten Wasserstand.

- Oder in beliebiger Kombination.

Sind mehr als vier Begrenzer erforderlich, kann das Steuergerät URS 61 zusätzlich eingebunden werden.

Einsatz in Dampf- und Heißwasseranlagen nach EN 12952/..53.

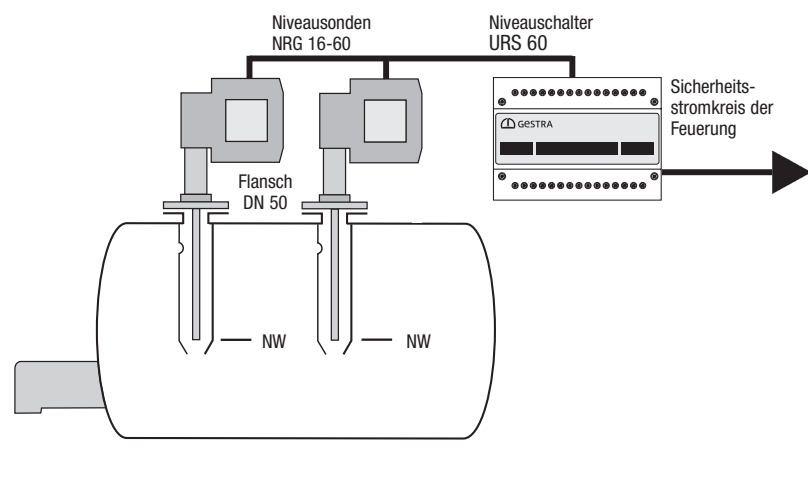
Die elektrische Einrichtung entspricht den Regeln der Technik für Sicherheitsstromkreise DIN EN 50156.

Die Daten werden über einen CAN-Datenbus von den Gebern an das Steuergerät übermittelt. Steuergerät und Geber arbeiten mit dem CANopen-Protokoll.

## Technische Daten

Typ	Druckstufe	Anschluß	Betriebsüberdruck [bar] / Sattedampftemperatur	Lieferlänge [mm]	Umgebungs-temperatur [°C]
NRG 16-60	PN 40	G¾	32 / 238	500 – 3000	70
NRG 17-60	PN 63	G¾	60 / 275	500 – 3000	70
NRG 19-60	PN 160	G¾	100 / 311	500 – 3000	70
NRG 111-60	PN 320	G1	183 / 357	500 – 3000	70
NRG 16-61	PN 40	G¾	32 / 238	500 – 1500	70
NRG 17-61	PN 63	G¾	46 / 260	500 – 1500	70
NRG 19-61	PN 160	G¾	100 / 311	500 – 1500	70
NRG 111-61	PN 320	G1	183 / 357	500 – 1500	70

**Wasserstandsbegrenzersystem „Besondere Bauart“ 24h / 72h / EN 12952/53**

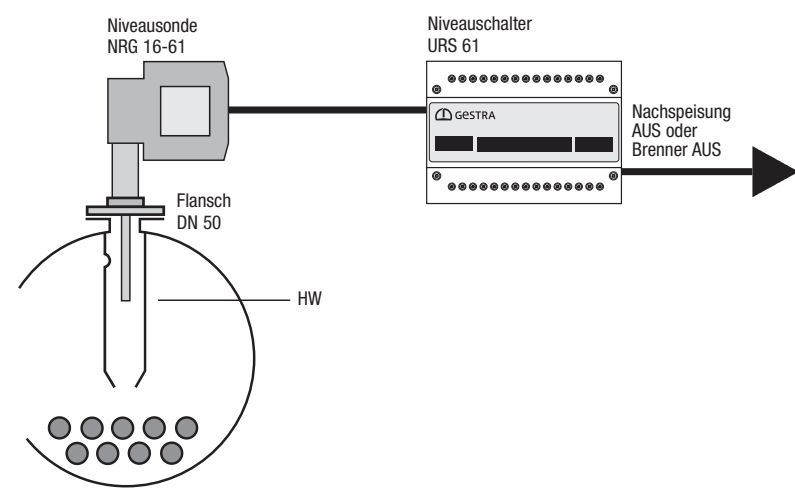


Typ		PN	Bestell-Nr.
NRG 16-60	1000 mm	40	3831042
URS 60	24 V DC		3356041
NRG 17-60	1000 mm	63	3832042
URS 60	24 V DC		3356041
NRG 19-60	1000 mm	160	3833042
URS 60	24 V DC		3356041
NRG 111-60	1000 mm	320	3356041
URS 60	24 V DC		3834042

**SIL 3**

Bei eingeschränkter Beaufsichtigung ist der Betrieb mit einer Elektrode möglich.

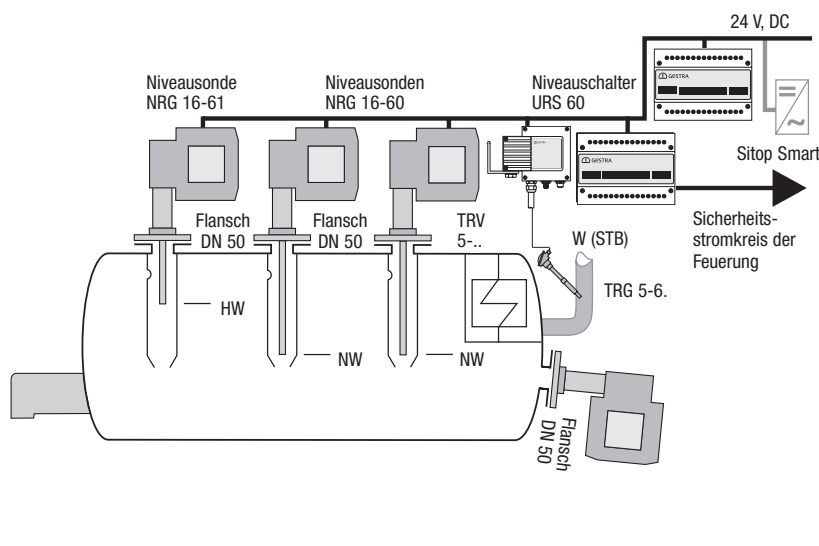
**Hochwasseralarm 72h**



Typ		PN	Bestell-Nr.
NRG 16-61	500 mm	40	3841041
URS 61	24 V DC		3356141
NRG 17-61	500 mm	63	3842041
URS 61	24 V DC		3356141
NRG 19-61	500 mm	160	3843041
URS 61	24 V DC		3356141
NRG 111-61	500 mm	320	3834042
URS 61	24 V DC		3356141

**SIL 3**

**Kesselsicherheitssystem „Besondere Bauart“ 24h / 72h / EN 12952/53**



Typ		PN	Bestell-Nr.
NRG 16-60	1000 mm	40	3514042
TRG 5-65			2671611
TRV 5-60			2691040
LRG 16-60	300 mm	63	3791044
URS 60			3356041
NRG 16-61	500 mm		3841041
URS 61	24 V	160	3356141
NRG 17-60	1000 mm		3544042
TRG 5-65			2671611
TRV 5-60		63	2691040
LRG 17-60	300mm		3792044
URS 60			3356041
NRG 17-61	500 mm	160	3842041
URS 61	24 V		3356141
NRG 19-60	1000 mm		3574042
TRG 5-65		63	2671611
TRV 5-60			2691040
URS 60			3356041
NRG 19-61	500 mm	160	3594141
URS 61	24 V		3356141

Option: URB 60

3386043

### Niveauregler Typ NRR 2-60

– bauteilgeprüft –

- 3-Punkt-Schritt PI-Regler mit Min- und Max-Alarm

Optional: 3 Komponenten Regelung

Hutschienenmontage für Schaltschrankeinbau

Eingang:

- Kapazitive Niveausonde NRG 26-60
- CANOpen Eingangssignal
- 1 Eingang für Rückführpotentiometer 0-1.000 Ω
- Zum Anschluss an das Bedienpanel URB 60

Ausgang:

- 2 Pot.-freier Umschaltkontakt Min-/Max-Alarm
- 1 Pot.-freier Wechselkontakt Ventil Auf / Stop / Zu
- 1 Istwert Stromausgang 4 - 20mA
- Schutzart: IP 40
- Netzanschluss : 24 V DC, 4 W
- Gewicht: 0,8 kg

### Niveauregler Typ NRR 2-61

– bauteilgeprüft –

Stetiger PI-Regler mit jeweils 2 Min- und Max-Alarmen

- Optional: 3- Komponenten Regelung

■ Hutschienenmontage für Schaltschrankeinbau

Eingang:

- für kapazitive Niveausonde NRG 26-60
- 2 Eingänge 4 - 20mA für Mengemessung
- CANOpen Eingangssignal
- 1 Eingang für Rückführpotentiometer 0-1.000 Ω
- Zum Anschluss an das Bedienpanel URB 60

Ausgang:

- 1 Stromausgang 4-20mA zur Ventilansteuerung
- 1 Istwert Stromausgang 4-20mA
- 4 Pot.-freier Wechselkontakt Min- / Max-Alarm
- Schutzart: IP 40
- Netzanschluss : 24 V DC, 4 W
- Gewicht: 0,8 kg

### Kapazitive Niveausonde Typ NRG 26-60

– bauteilgeprüft –

Zur kontinuierlichen Signalisierung von Füllständen

- Druckstufe PN 40
  - Messbereich: H= 300 - 2000mm
  - Anschluss: G 3/4" EN ISO 228-1
- Werkstoffe:
- Gehäuse: 1.4571

- Messelektrode: 1.4571
- Elektrodenisolation: PTFE
- Anschlussgehäuse: 3.2161 (G ALSI8CU3)

Ausgang:

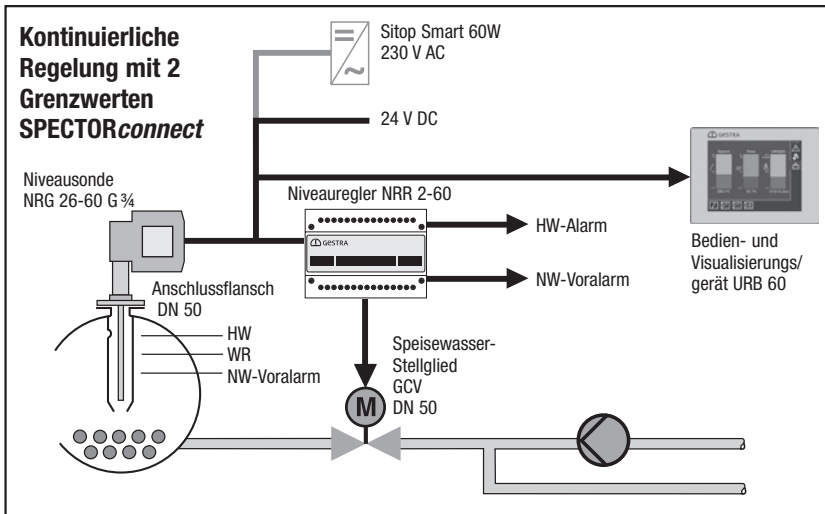
- Anschluss an das SPECTORconnect System
  - Stecker / Buchse M12 5-polig-A-codiert
- Anzeige & Bedienung
- 7-Segmentanzeige mit Dreh- und Druckschalter
  - Versorgungsspannung : 24 VDC , 4 W
  - Schutzart: IP 65
  - Gewicht: 2,0 kg

### Anzeige und Bediengerät Typ URB 60

Fronttafeleinbau 136 x 96 mm

Eingang:

- Schnittstelle für Datenaustausch mit dem SPECTORconnect System
- Bedienoberfläche
- Touchscreen, Analog resistiv, Auflösung 640 x 480 Pixel
  - mit Beleuchtung
- Elektrischer Anschluss
- 1X 3poliger Stecker Spannungsversorgung
  - 1X 9poliger D-SUB Stecker zu SPECTORconnect
- Ethernet Schnittstelle:
- MODBus TCP
  - Netzanschluss: 24 VDC, 8 VA
  - Schutzart
  - Frontseite: IP 65
  - Rückseite: IP 20
  - Gewicht: 1,0 kg

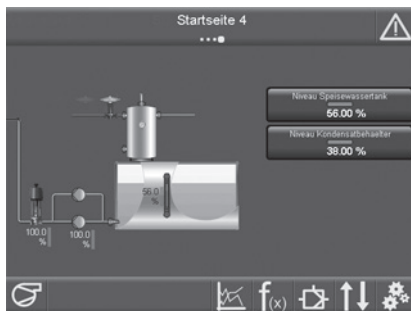


Typ		PN	Bestell-Nr.
NRG 26-60	H = 1000 mm	40	3496047
NRR 2-60	24 V		3246041
URB 60			3386043

## SPECTORcontrol // – Das Regel-, Steuer-, Bedien- und Visualisiergerät

### Systembeschreibung

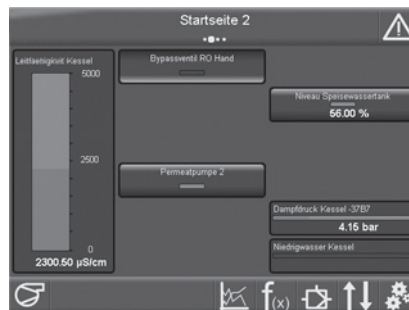
- 10,4" Infrarot Touch TFT (IP 65)
- mit den Schnittstellen
  - 2\* Ethernet für Intranet / OPC / Modbus TCP Kommunikation
  - CANopen
  - Modbus RTU RS232 für spezifische Brenneranbindung
  - USB Schnittstelle für Backup / Upload Funktion
  - BACnet (optional)
  - Profibus DP (optional)
- Busklemmen zur Hutschienenmontage für max.
  - 40 Digitale Eingänge 24 V
  - 40 Digitale Eingänge Relais / pot.-frei
  - 20 Analoge Eingänge (4..20 mA, 10R..1K2, 0..10V, PT 100)
  - 20 Analoge Eingänge (4..20 mA, 0..10V)



### Funktion

Das SPECTORcontrol (SC) ist ein Regel-, Steuer-, Anzeige- und Bediengerät für diverse regelungstechnische Anwendungen. Alle Parametrierungen wie z.B. die einer Mengemessung, eines Dampfrechners oder Reglers sind ohne Programmierkenntnisse via Touch möglich.

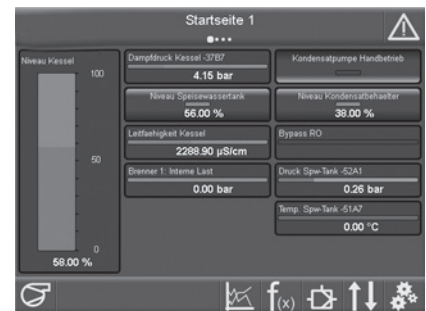
Durch den Einsatz des SCs werden Regler-, Steuer- und Bedienfunktionen im Gerät konzentriert. Dadurch entfallen die bekannten Regler der SPECTORconnect-Familie wie NRR 2-60 und das URB. Zusätzliche Signale werden über eine IO-Klemme verarbeitet.



Das System ermöglicht es, digitale und analoge Signale zu verarbeiten und sie mit Alarm- und Schaltgrenzen zu beaufsichtigen. Diese Signale können direkt auf die Regler geschaltet oder z.B. über die Funktionen Logik und Berechnungen weiterverarbeitet werden. Anschließend werden sie über einen Digitalen oder Analogen Ausgang wieder ausgegeben (EVA-Prinzip). Mit den Signalen können dadurch verschiedenste schaltspezifische Aufgaben realisiert werden. Hierdurch wird der Schaltschrankaufbau auf ein Minimum reduziert.

Über die Schnittstellen besteht die Möglichkeit auch die Daten aus diversen Brennsteuern (Lamtec, Siemens/Landis & Staefa) abzufragen und in die Regel-Steuerfunktionen und die Visualisierung mit einzubinden.

Ebenso besteht die Möglichkeit alle Betriebsdaten via Ethernet an Servicepartner für die Fernunterstützung oder übergeordnete Leitsysteme weiterzuleiten oder auch von hier aus zu parametrieren.

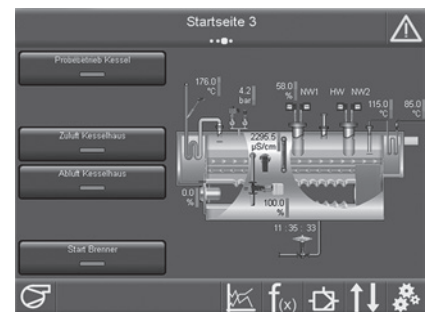


### Reglerbeispiele

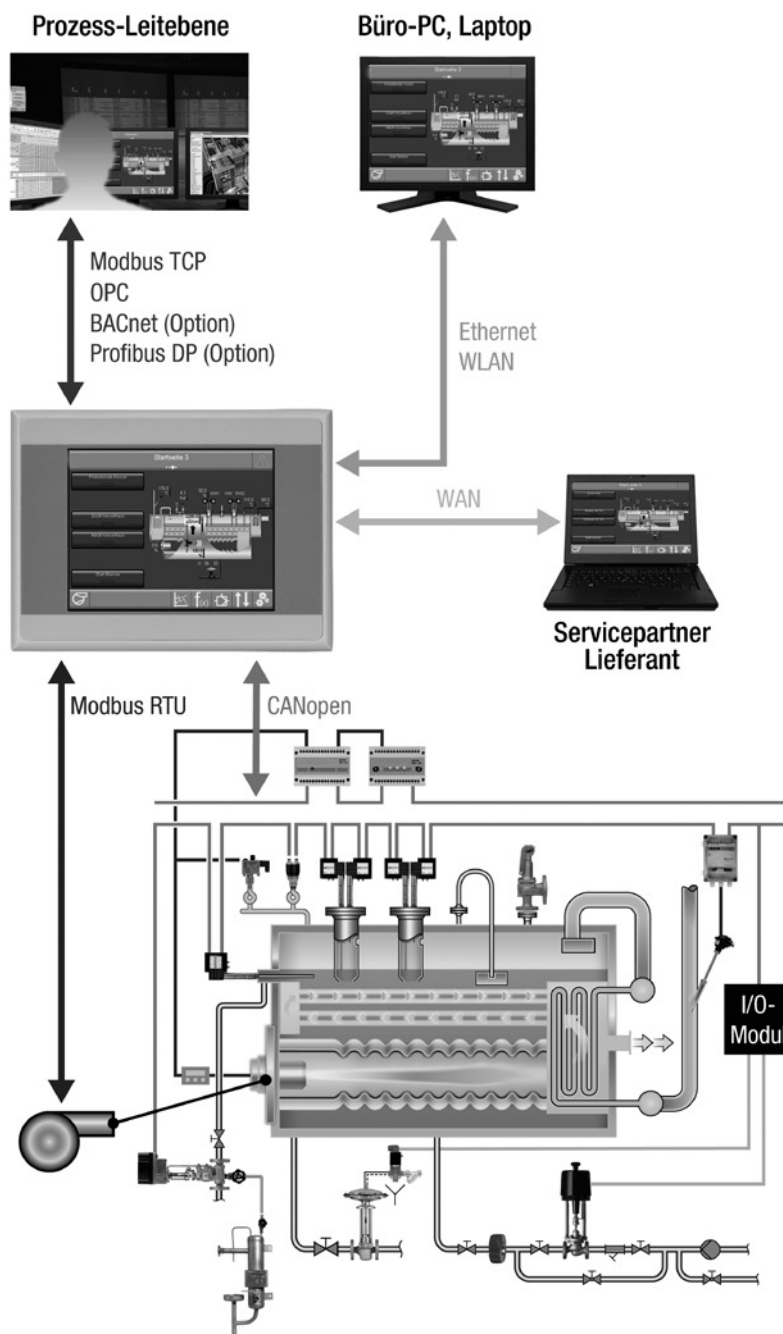
- Stetig-Regler
- Stetig-Pumpenregler (FU)
- 3-Punkt-Schrittregler
- 2-Punkt-Regler Ventil / Pumpen
- 3-Komponenten-Regler
- Abschläm-Programmsteuerung mit Impulswiederholung
- Dosierregler

Bei den Reglern bestehen regelkreisabhängig folgende Möglichkeiten:

- P-, PI- oder PID-Charakteristik
- Totzone
- Softstart
- automatische laufzeitabhängige Pumpenumschaltung
- vorgegebene Betriebsstellungen



**SPECTORcontrol II**



**Funktion**

Display Resisitiv Touch (IP65)	10,4"
Bildwechsel / Scrollistenbedienung durch „Wischen“	X
Betriebsdatenvisualisierung für vier Seiten	X
Individuelle Startseiten mit individuellen Fliesbildern	4
Individuelle Variablen Positionierung für Startseite 3 und 4 möglich	je 22
Schalter / Sollwertvorgaben direkt über Startseiten	X
Betriebsdatenvisualisierung Brennsteuerung via Modbus RTU für Lamtec oder Landis & Staefa	X
Betriebsdatenvisualisierung für zweite Brennsteuerung via Modbus RTU	X
Dynamische Sollwertvorgabe und Brennstoffumschaltung	X
Trendaufzeichnungen 5 x 4 (10 Tage)	X
Dampfmengenmessung (Druck- / Temperaturkompensiert)	5
Mengenmessung (Impuls / Analog)	10
Timer (Wochenzeitschaltuhr)	5
Wartungsprotokolle (Laufzeit / Schalthäufigkeit)	5
Berechnungen (z.B. für Sollwertangaben)	10

Logische Verknüpfungen (z.B. für Reglerfreigaben)	20
Schrittketten (z.B. für Brenner-Softstart)	5
Regelkreise	12
Regleroptimierung via Trend (12 x 4 > Ist-, Soll-, Stellwert-, Stellung)	X
Digitale Ein- / Ausgänge	40
Analoge Ein- / Ausgänge	20
CAN-Sensoren	30
Störmeldeliste incl. frei parametrierbarer Sammelstörmeldung und Erstwertmeldung	X
Alarmhistorie	1024
Kommunikation Modbus TCP, OPC, Profibus (optional), BACnet (optional)	X
Datenaustausch SC II untereinander via Modbus TCP Master / Slave	3
Fernbedienbar via Standard PC, Android oder IOS Remote Client möglich	X

Im Bereich der Baureihe SPECTOR<sup>modul</sup>-Touch wurden die Erfahrungen der letzten drei Jahrzehnte ausgewertet und zur Optimierung der bekannten Systeme hier integriert. Die Niveauregler NRR 2-5, bieten eine Reihe von Standardapplikationen sowie weiteren Optionen, die es dem Planer oder Betreiber möglich machen, das für seine Anwendung optimale System einzusetzen.





## Geräteneuentwicklungen

Der Name **SPECTORmodul** steht für eine moderne, zukunftsorientierte Systemlösung, die nach den Wünschen und Forderungen unserer Kunden ausgerichtet wurde. Die Familie überzeugt durch Modularität und Funktionalität. Darüber hinaus setzt das System in vielen Bereichen neue Maßstäbe.

In Ergänzung zu den bereits verfügbaren MIN- und MAX.-Wasserstandbegrenzern „besonderer Bauart“ mit EU- und TÜV-Bauartzulassung sowie der zertifizierten funktionalen Sicherheit nach SIL 3, wird auf dem gleichen Sicherheitslevel jetzt auch der Sicherheits-Temperaturwächter / (-begrenzer) angeboten.

Gehen Sie bei der Sicherheit keine unnötigen Kompromisse ein!

Wie Sie der Auflistung entnehmen können, gibt es die Produktfamilie in zwei Ausführungen.

- **SPECTORmodul** steht für eine Ausführung die sich auf die wesentlichen Funktionen beschränkt, aber dennoch eine Reihe von Vorteilen gegenüber den alten Geräten bietet.
- **SPECTORmodul-Touch** ist ein Familienmitglied, welches sich hinsichtlich der praxisbewährten Funktionalität an der Produktfamilie **SPECTORconnect** orientiert hat. Dieses System hat eine Reihe von Vorteilen, mit denen wir wieder neue Maßstäbe setzen.

Nachstehend finden Sie einige der vielen Pluspunkte der neuen Produktfamilie, sowie eine Gegenüberstellung zu den bisherigen analogen Systemen aufgelistet.

## SPECTORmodul

- Kompakte Bauform reduziert den Installationsaufwand
- Leicht zugängliche Anschlussklemmen
- Versorgungsspannung 24 VDC, d.h. unabhängig von nationalen Versorgungsnetzen
- Einfache Bedienung über Dreh- / Druckknopf ermöglicht eine schnelle Inbetriebnahme
- Anzeige über 7-Segment-Ziffernanzeige informiert über aktuelle Messwerte und Meldungen

## SPECTORmodul-Touch

- Trennung von Leistungs- und Bedienebene, d.h. keine aufwendige Verdrahtung in die Schaltschranktür erforderlich
- Der Niveau- und der Leitfähigkeitsregler können gleichzeitig auf einen URB 55 dargestellt werden.
- Verwendung eines Farb-Touch-Displays zur intuitiven, klaren Bedienung, sprachenneutral
  - Niveau:
    - ▶ Intuitive Bedienung über Touch-Display incl. Visualisierung von Ist-, Soll- und Stellwert
    - ▶ Trenddarstellung zum Identifizieren von Optimierungsmöglichkeiten
    - ▶ PI-Regelverhalten
      - Optional:
        - 3-Komponentenregelung
  - Leitfähigkeit:
    - ▶ Intuitive Bedienung über Touch-Display incl. Visualisierung von Ist-, Soll- und Stellwert
    - ▶ Baumusterzulassung gem. WÜ 100 (VdTÜV-Merkblatt Wasserüberwachungseinrichtungen 100)
    - ▶ Integrierter Spülimpuls zur Reduzierung von manueller Wartung
    - ▶ Integrierte Abschlammschutz-Programmsteuerung erfordert keinen separaten Baustein, der das Abschlammmventil ansteuert
    - ▶ Verriegelungseingang zur Vermeidung des gleichzeitigen Parallelbetriebes von 2 oder mehreren Abschlammmventilen auf einen Ablaßentspanner

Diese neue Produktfamilie löst die bisherigen Geräte der alten analogen Steuergeräte ab.

Bei der Entwicklung der neuen **SPECTORmodul**-Familie wurde darauf Wert gelegt, dass auch die vorhandenen Sensoren weiter Verwendung finden können.

## Systembeschreibung

### Funktionale Sicherheit

Seit Inkrafttreten der Normen IEC 61508 bzw. IEC 61511 für funktionale Sicherheit, steigt der Bedarf an Geräten für die Prozessinstrumentierung- und Analytik, die der Klassifizierung nach dem Safety Integrity Level (SIL) entsprechen. In den europäischen Regelwerken EN 12952 und 12953 müssen für jede Begrenzungseinrichtung eine Gefährdungsbeurteilung durchgeführt und angemessene Stufen der funktionalen Sicherheit eingerichtet werden.

Unter Anmerkung 1 wird ausgeführt: „Typische Anforderungen zum Sicherheits-Integritätslevel (SIL) von Kesselschutzsystemen sind nicht kleiner als 2“.

**Funktionale Sicherheit** bezeichnet den Teil der Sicherheit eines Systems, der von der korrekten Funktion der sicherheitsbezogenen (Sub-)Systeme und externer Einrichtungen zur Risikominderung abhängt.

Dies bedeutet, dass der Bereich der Funktionalen Sicherheit nur einen Teil der Gesamtsicherung abdeckt. Nicht zur funktionalen Sicherheit gehören u.a. elektrische Sicherheit, Brandschutz, Strahlenschutz etc.

Da in modernen Systemen Sicherheitsfunktionen in zunehmenden Umfang von elektronischen, insbesondere programmierbaren Systemen implementiert werden, besteht die grundlegende Herausforderung bezüglich der funktionalen Sicherheit darin, die korrekte Funktion von komplexen programmierbaren Systemen sicherzustellen. Dazu müssen geeignete Methoden zur Vermeidung systematischer Fehler (in der Regel auf menschliche Fehler bei der Spezifikation, Implementierung etc. zurückzuführen) sowie zur Beherrschung von Ausfällen und Störungen (in der Regel physikalische Phänomene) benutzt werden. Man spricht in diesem Zusammenhang auch von der Sicherheitsintegrität der Schutz- oder Sicherheitsfunktion.

Die Aspekte der Funktionalen Sicherheit für elektrische oder elektronische (programmierbare) Systeme sind in der Normreihe IEC 61508 Funktionale Sicherheit sicherheitsbezogener elektrischer/elektronischer/programmierbare elektronischer Systeme beschrieben.

## Technische Daten

Typ	Druckstufe	Anschluss	Betriebsüberdruck [bar] / Sattedampftemperatur	Lieferlänge [mm]	Umgebungstemperatur [°C]
NRG 16-50	PN 40	G¾	32 / 238	500 – 3000	70
NRG 16-36	PN 40	G1½	32 / 238	1000 – 1500	70
NRG 17-50	PN 63	G¾	60 / 275	500 – 3000	70
NRG 19-50	PN 160	G¾	100 / 311	500 – 3000	70
NRG 111-50	PN 320	G1	183 / 357	500 – 3000	70

### Wasserstandsbegrenzer

#### NRG 1.-50 / NRS 1-50

##### Aufgabe und Einsatz

Die Niveauelektrode NRG 1.-50 wird in Verbindung mit dem Niveauschalter NRS 1-50 als Wasserstandsbeschränker „Besonderer Bauart“ mit periodischem Selbsttest nach der europäischen Norm EN 12952 und EN 12953 eingesetzt. Die Gerätekombination dient zur Erkennung des minimal zulässigen Füllstandes in Dampf- und Heißwassererzeugern (NW-Begrenzer). Nach den EN Regelwerken werden zwei Wasserstandsbeschränker „Besondere Bauart“ benötigt. Das System ist gemäß IEC 61508 nach **SIL 3** zertifiziert.

Die Niveauelektrode NRG 1.-50 kann mit folgenden GESTRA-Systemen kombiniert werden:

- NRG 26-21 / NRGT 26-2 / NRR 2-52 / -53 (Kontinuierliche Regelung)
- NRG 26-21 / NRGT 26-2 / NRR 2-50 / -51 (Kontinuierliche Regelung)
- NRG 26-21 / NRGT 26-2 / NRS 2-50 (Intervallregelung)
- NRG 16-52 / NRS 1-54 (Intervallregelung)
- NRG 16-4 / NRS 1-52 (HW)
- NRG 16-51 / NRS 1-51 (HW-Begrenzer, selbstüberwachend)
- NRG 16-52 / NRS 1-56 (Universelle Intervallregelung)

Die Niveauelektrode NRG 17-50 kann mit folgendem GESTRA-System kombiniert werden:

- NRG 17-51 / NRS 1-51 (HW-Begrenzer)

Die Niveauelektrode NRG 19-50 kann mit folgendem GESTRA-System kombiniert werden:

- NRG 19-51 / NRS 1-51 (HW-Begrenzer)

### Kombination

#### Wasserstandsbeschränker/regler

#### NRG 16-36 / NRS 1-50 / NRS 1-54

##### Aufgabe und Einsatz

Die Niveauelektrode NRG 16-36 ist eine Kombination aus Wasserstandsregler und selbstüberwachendem Wasserstandsbeschränker „Besonderer Bauart“ mit periodischem Selbsttest nach der europäischen Norm EN 12952 und EN 12953. In Verbindung mit dem Intervall-Niveauregler NRS 1-54 wird die Kesselfüllhöhe geregelt und der höchste Wasserstand erfasst (HW Begrenzung). Mit dem Niveauschalter NRS 1-50 wird der niedrigste Wasserstand begrenzt (NW-Begrenzung). Die Gerätekombination wird eingesetzt in Dampf- und Heißwasseranlagen.

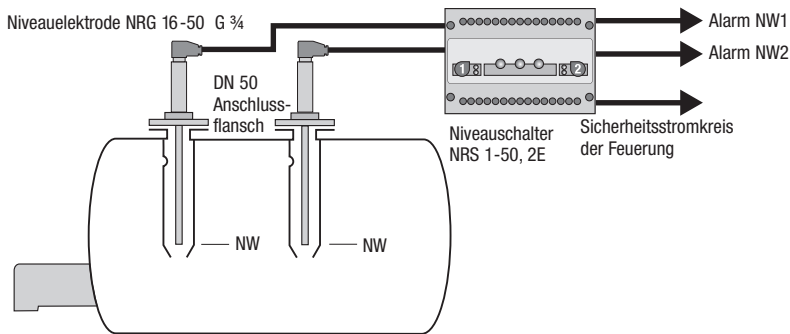
##### Ausführung NRS 1-50

Kunststoffgehäuse für Schaltschrankbau mit frei zugänglichen Anschlussklemmen. Das Gerät eignet sich für die Schnappbefestigung auf einer 35 mm Tragschiene. Feldgehäuse zur Aufnahme eines oder mehrerer Geräte auf Anfrage. Das System ist zertifiziert nach **SIL 3**.

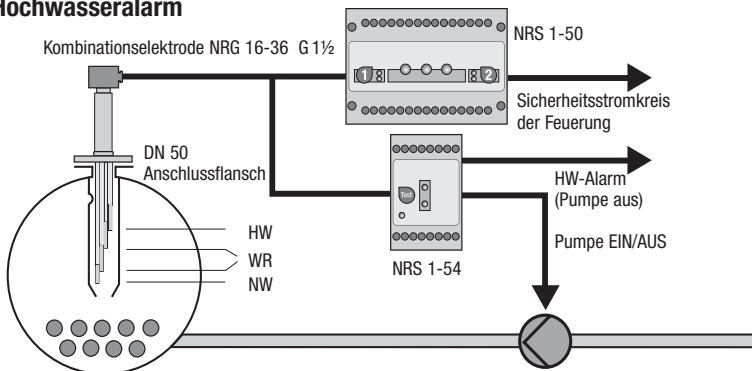
##### Ausführung NRS 1-54

Kunststoffsteckgehäuse für Schaltschrankbau. Das Gerät eignet sich für Schnappbefestigung auf einer 35 mm Normschiene. Feldgehäuse zur Aufnahme eines oder mehrerer Kunststoffsteckgehäuse auf Anfrage.

### Selbstüberwachende Begrenzung



### Selbstüberwachende Wasserstandsbegrenzung, Intervall-Regelung und Hochwasseralarm



Typ		PN	Bestell-Nr.
NRG 16-50,	L = 1000 mm	40	3131642
NRS 1-50, 2E	24 V DC		3101241
NRG 17-50,	L = 1000 mm	63	3131942
NRS 1-50, 2E	24 V DC		3101241
NRG 19-50,	L = 1000 mm	160	3132042
NRS 1-50, 2E	24 V DC		3101241
NRG 111-50,	L = 1000 mm	320	3132142
NRS 1-50, 2E	24 V DC		3101241

#### Bauteilkennzeichen

TÜV SWB xx-422

SIL 3

Option: NRS 1-50

Sonderspannung: 100..240 V, 47..62 HZ



.50

Typ		PN	Bestell-Nr.
NRG 16-36,	L = 1000 mm	40	3581047
NRS 1-50, 1E	24 V DC		3101141
NRS 1-54	24 V DC		3011441

#### Bauteilkennzeichen

NRS 1-50

TÜV SWB xx-422

SIL 3

NRS 1-54

TÜV WB/WR xx-424

Option: NRS 1-50

Sonderspannung: 100..240 V, 47..62 HZ

.50

## Hochwasseralarm

### Systembeschreibung

#### „Einfache Bauart“ NRG 16-4 / NRS 1-52

##### Aufgabe und Einsatz

In Verbindung mit GESTRA Niveauschalter NRS 1-52 Überfüllsicherung von Füllständen elektrisch leitender Flüssigkeiten. Als austenitische Ausführung speziell für aggressive Medien.

In Behältern und Dampfkesseln bis PN 40 mit Niveauschalter gemäß EN 12953.

Als Geber für Höchstwasserstands-begrenzung.

##### Aufbau

Die Niveauelektrode steht als NRG 16-4 mit Gewindeanschluss G 3/8 zur Verfügung.

Gehäusewerkstoff: 1.4571.

Die Elektroden haben unterschiedliche Lieferlängen (siehe Preisteil). Bei Schalteniveaus, die zwischen diesen Längen liegen, wird die Elektrodenspitze durch Absägen auf die erforderliche Länge gekürzt. Der elektrische Anschluss erfolgt über einen 4-poligen Stecker.

#### „Selbstüberwachend“ NRG 1.-51 / NRS 1-51

##### Aufgabe und Einsatz

NRG 1.-51 in Verbindung mit dem Niveauschalter NRS 1-51 einsetzbar als Hochwasserstands-begrenzung mit periodischem Selbsttest nach EN 12953. Die Geräte-kombination dient zur Erkennung des maximal zulässigen Füllstandes in Dampf- und Heißwassererzeugern (HW-Begrenzer).

##### Aufbau

Die Hochwasserstands-begrenzung ist eine Geräte-kombination, bestehend aus Niveauelektrode NRG 16-51, NRG 17-51 oder NRG 19-51 und Niveauschalter NRS 1-51. Das System ist zertifiziert nach **SIL 3**.

Die Niveauelektroden NRG 16-51, NRG 17-51 und NRG 19-51 bestehen aus einer zentrisch im Gehäuse angeordneten Messelektrode. Die Elektrode ist mit besonderen Dichtscheiben isoliert und druckdicht im Gehäuse montiert.

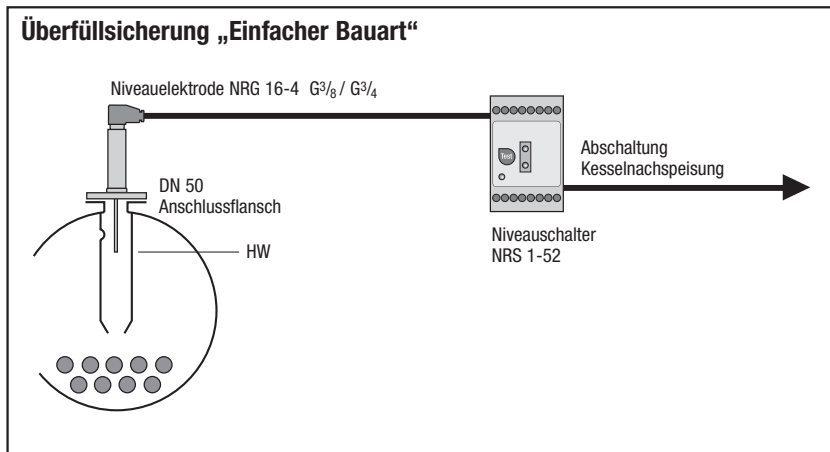
Im Elektrodengehäuse bilden Messelektrode, Zuganker und Kontaktring ein Spannelement, das mittels Tellerfedern und einer Hutmutter druckdicht verspannt ist. Die Tellerfedern halten auch bei unterschiedlichen Temperaturen ausreichende Dichtkräfte aufrecht.

Der mit PTFE-Folie isolierte Zuganker stellt die leitende Verbindung zwischen Messelektrode und Kontaktring her. Kontaktring und Gehäuse sind durch PTFE-isolierte Anschlussdrähte mit dem vierpoligen Steckunterteil verbunden. Die Niveauelektrode ist für verschiedene Einbaulängen lieferbar (bis 1500 mm). Die Montage muss gemäß unseren Einbaubeispielen erfolgen. In Verbindung mit dem Niveauschalter NRS 1-51 entspricht dieses System den Anforderungen für Sicherheitsstromkreise DIN EN 50156-1 / VDE 0116.

### Technische Daten

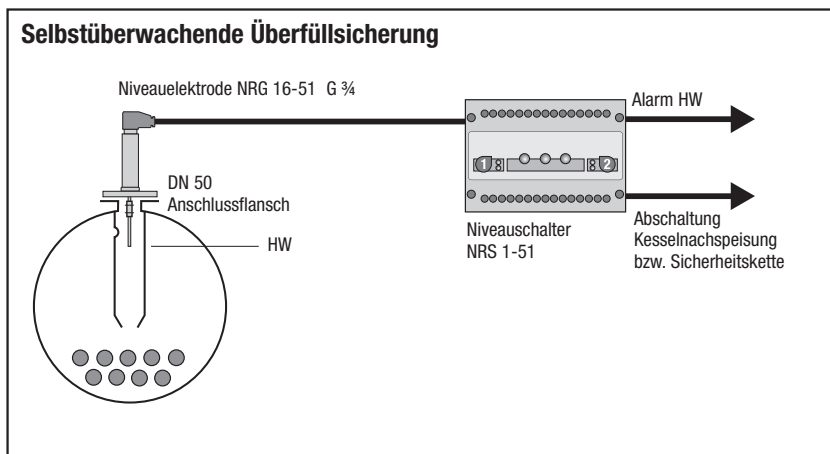
Typ	Druckstufe	Anschluss	Betriebsüberdruck [bar] / Sattedampftemperatur	Lieferlänge [mm]	Umgebungs-temperatur [°C]
NRG 16-4	PN 40	G <sup>3/8</sup> / G <sup>3/4</sup>	32 / 238	500 – 1500	70
NRG 16-51	PN 40	G <sup>3/4</sup>	32 / 238	500 – 1500	70
NRG 17-51	PN 63	G <sup>3/4</sup>	46 / 260	500 – 1500	70
NRG 19-51	PN 160	G <sup>3/4</sup>	100 / 311	500 – 1500	70
NRG 111-51	PN 320	G1	183 / 357	500 – 1500	70

## Hochwasseralarm konventionell



Typ		PN	Bestell-Nr.
NRG 16-4,	L = 1000 mm	40	3441241
NRS 1-52	24 V DC		3011241

**Bauteilkennzeichen**  
NRS 1-52  
TÜV WB/WR xx-424



Typ		PN	Bestell-Nr.
NRG 16-51,	L = 500 mm	40	3132241
NRS 1-51	24 V DC		3101541
NRG 17-51,	L = 500 mm	63	3132341
NRS 1-51	24 V DC		3101541
NRG 19-51,	L = 500 mm	160	3132441
NRS 1-51	24 V DC		3101541
NRG 111-51,	L = 500 mm	320	3132541
NRS 1-51	24 V DC		3101541

**Bauteilkennzeichen**  
TÜV SHWS xx-423  
SIL 3



Optionen: NRS 1-51  
Sonderspannung: 100..240 V, 47..62 HZ .50

## Systembeschreibung

### Niveauregelung

#### NRG 26-21/ NRGT 26-2 /

#### NRR 2-52 / -53

Bestandteile der kontinuierlichen Niveauregelung sind die Niveausonde NRG 26-... / NRGT 26-2 Touch mit Universeller Bedieneinheit (URB 55) und der Niveauregler NRR 2-52 / -53.

Der von der Niveausonde erfasste wasserstandproportionale Istwert wird im Niveauregler mit dem einstellbaren Sollwert verglichen. Das Differenzsignal bewirkt eine entsprechende Durchflussmengenänderung über ein elektromotorisches Stellglied.

Der als „PI-Regler“ arbeitende Niveauregler verfügt über eine Hand-Steuerung. Zusatzfunktionen sind Signalgabe für Höchststandmeldung und Niedrigwasservoralarm sowie ein Istwert Stromausgang für Fernanzeige des Wasserstandes.

Die Schaltpunkte sind variabel einstellbar über den gesamten Messbereich der Niveausonde.

Der NRR 2-52 arbeitet als Dreipunkt-Schrittregler, der NRR 2-53 als Stetigregler.

### Niveausteuern

#### NRG 26-21/ NRGT 26-2 / NRS 2-51

Dieser Wasserstandregler ist eine Kombination aus einer Niveausonde NRG(T) 26-... und einem Niveauschalter NRS 2-51.

Es lassen sich außerdem auch Schaltpunkte wie HW- und NW-Voralarm realisieren.

Bei Einsatz des 4-20 mA-Ausganges und dem Leuchtbalkenanzeiger ist eine Fernanzeige des Wasserstandes möglich.

Der Vorteil dieses schaltenden Reglers liegt u. a. darin, dass die Schaltpunkte während des Betriebes optimiert und mehrere Auswertgeräte parallel schaltbar sind.

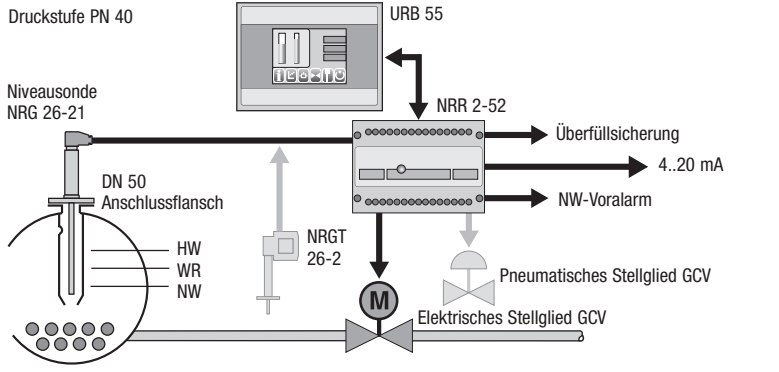
### Niveauregelung

#### 706 / NRR 2-52 / -53

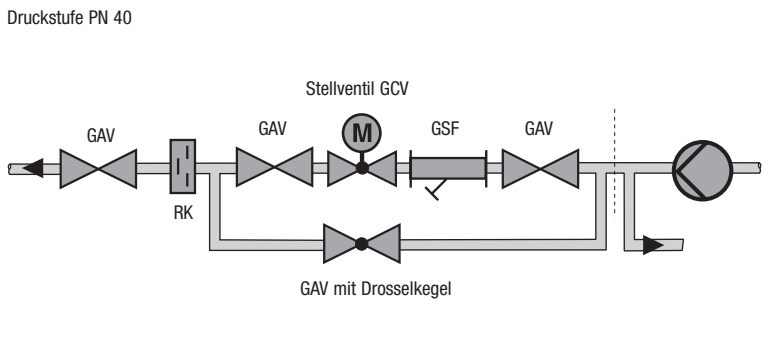
In Verbindung mit dem Regler NRR einsetzbar als kontinuierlicher Wasserstandregler im Druckbereich > PN 40.

Auch als Kombisonde mit den Begrenzern möglich. Die 706 ist ein Radar-Füllstandmessumformer. Die Reflexionszeit ist proportional zum Füllstand und wird im Messumformer zu einem Standardausgangssignal 4...20 mA umgeformt.

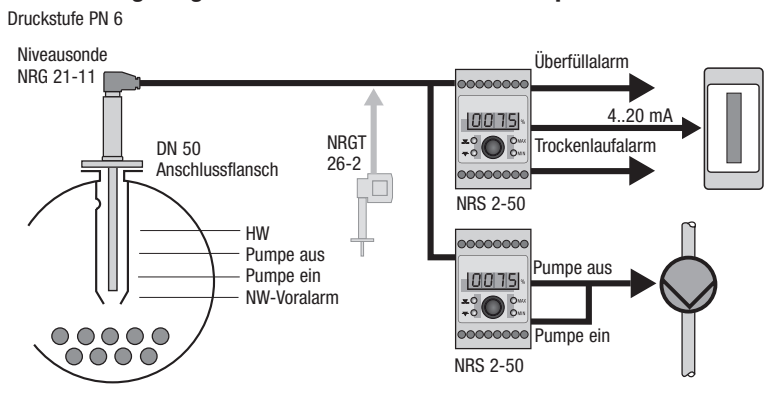
### Kontinuierliche Regelung mit variabel einstellbaren Schaltpunkten



### Stellventil + Rückführpoti mit Absperr-By-Pass-Ventil, Schmutzfänger, Rückschlagventil

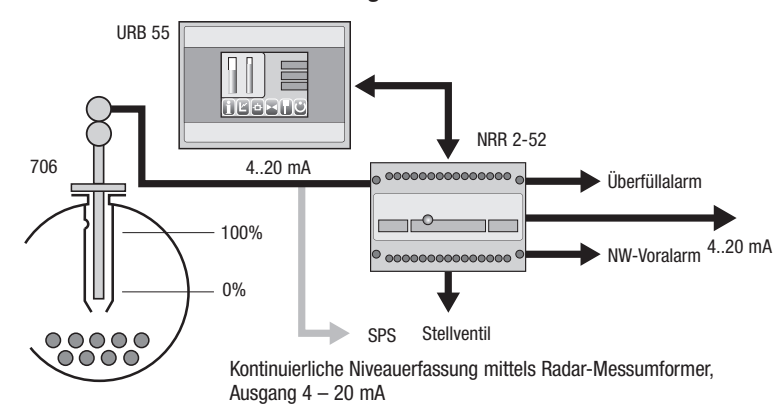


### Intervall-Regelung mit variabel einstellbaren Schaltpunkten



## Hochdruck Füllstandsmessung

### Kontinuierliche Füllstandsmessung für den Hochdruckbereich



Typ	PN	Bestell-Nr.
NRG 26-21 L = 1000 mm	40	3452147
NRGT 26-2 24 V DC, 4-20 mA L = 1000 mm	40	3486047
NRR 2-52 24 V DC, 4-20 mA, 3-Pkt-Schritt, MIN, MAX	URB 55	3031241
NRR 2-53 24 V DC, 4-20 mA, stetig, MIN, MAX	URB 55	3031341

### Bauteilkennzeichen TÜV WR xx-427

Option:  
3-Komponentenregelung (Niveau, Dampf-/Wassermenge) .30

Gerätekombination	Kesselleistung t/h	DN
4 x GAV 36, Stellventil GCV, GSF, RK	< 2,5	20
230 V, 50 Hz	< 8,0	40
	< 16,0	50
	< 28,0	65

Gerätekombination	Bestell-Nr.
NRG 21-11 H = 1000 mm	3421247
NRS 2-50, 4-20 mA 24 V DC	302104157
Leuchtbalkenanzeiger	1504196

### Bauteilkennzeichen TÜV WR xx-425

Typ	PN	DN	Länge
706 24 V DC	100	DN 50	600
		DIN 2696 Form E	800 1000
	160	DN 50	600
		DIN	800
		Form E	1000

### Zulassung LRS

### SPECTORcompact

Wofür bisher zwei Geräte nötig waren, reicht jetzt ein Spectorcompact. Er ist Niveauelektrode und Regler in einem und eine günstige Lösung zur Überwachung von Füllständen in kleineren Anlagen und Kesseln nach Größe II und III.

Da die komplette Elektronikeinheit im Gerätekopf sitzt, ist der Übertragungsweg der sensiblen Messdaten kurz und die Zuverlässigkeit höher einzustufen als bei vergleichbaren Systemen.

### Merkmale

#### SPECTORcompact

- Patentierte Temperatursperre im Sensorkopf.
- Temperatursicherung im Anschlusskopf (102 °C).
- Ein Gerät >> Ein System.
- Optimale Systemanpassung durch modularen Aufbau.
- Keine Einbauteile im Schaltschrank.
  - Kein Platzbedarf
  - Keine Montage
  - Keine Verdrahtung
  - Einfache Planung

### Systembeschreibung

#### NRGS 1...-1

Das Kompaktsystem NRGS 11-1 oder NRGS 16-1 arbeitet nach dem konduktiven Messverfahren. Mit NRGS 1...-1 können in elektrisch leitendem Medium maximal vier Füllstände signalisiert werden:

- MAX-Alarm, MIN-Voralarm, Pumpe EIN, Pumpe AUS mit je einem Schaltpunkt.

NRGS 1...-1 besitzt einen im Elektrodengehäuse integrierten Niveauschalter mit dem alle Funktionen gesteuert werden, ein externes Schaltgerät ist **nicht** erforderlich.

### Systembeschreibung

#### NRGS 1...-2

Das Kompaktsystem NRGS 11-2, NRGS 16-2 arbeitet nach dem konduktiven Messverfahren. Mit NRGS 1...-2 können in elektrisch leitendem Medium maximal drei Füllstände signalisiert werden:

- Wassermangel-Alarm, Pumpe EIN, Pumpe AUS mit einem Arbeitskontakt.

NRGS 1...-2 besitzt einen im Elektrodengehäuse integrierten Niveauschalter, mit dem alle Funktionen gesteuert werden, ein externes Schaltgerät ist **nicht** erforderlich.

NRGS 1...-2 besitzt zwei Elektrodenstippen zum Erkennen von Wassermangel. Das Signalisieren des Wassermangel-Alarmes erfolgt über zwei getrennte Schaltkanäle.

- Reduzierung des Logistikaufwandes.

- Bestellung
- Wareneingangskontrolle
- Lagerhaltung
- Keine Zuordnung/Lieferung der Einzelkomponenten
  1. Maschinenbau (Kessel)
  2. Schaltschrank/MSR

- 1:1 Austausch bei alten Schwimmersystemen, da hier ebenfalls die Ausgangskontakte im Anschlusskopf integriert sind.

### Systembeschreibung

#### NRGT 26-2

Das Kompaktsystem NRGT 26-2 arbeitet nach dem kapazitiven Messverfahren. Mit NRGT 26-2 können in elektrisch leitendem und nicht leitendem Medium Füllstände signalisiert werden:

- Füllstand kontinuierlich im definierten Messbereich der Elektrode.

NRGT 26-2 besitzt einen im Elektrodengehäuse integrierten Niveautransmitter, der ein Standardsignal 4-20 mA erzeugt, ein externes Schaltgerät ist **nicht** erforderlich.

## Pumpensteuerungen

Serienausstattung	NRSP 1-51	NRSP 1-52	NRSP 2-51	NRSP 2-52
Trockenlaufalarm	●	●	●	●
Trockenlauf- und Überfüllalarm			●	●
Laufzeitabhängige Pumpenumschaltung (Betriebsstunden)		●		●
Zuschalter der Stand-by-Pumpe				●
Einzelstörmeldung			●	●
Sammelstörmeldung (optisch)	●	●	●	●
Potentialfreie Kontakte	●	●	●	●
Istwert-Ausgang 4-20 mA			●	●
Erforderliche Sensoren	NRG 1.-52	NRG 1.-52	NRG 2.-.1	NRG 2.-.1

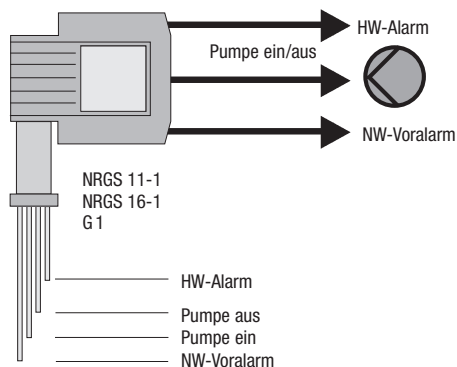
NRGS 1.-11 / NRSP 1-5. = fixierte Schaltpunkte  
NRG 2.-.1 / NRSP 2-5. = variabel einstellbare Schaltpunkte

## Individuelle Steuerungen

für Reindampferzeuger, Heißdampfkühler, Dampfumformer etc. als konventionelle oder freiprogrammierbare Lösungen auf Anfrage.



### Intervallregelung mit festen Schaltpunkten als Kompaktsystem



Wasserstandsregler mit  
2 zusätzlichen Grenzkontakten,  
Netzanschluss 115/230 V, 50 Hz.

NRGS 11-1  
NRGS 16-1  
G1

HW-Alarm  
Pumpe aus  
Pumpe ein  
NW-Voralarm

Typ	PN	max. Lieferlänge	Bestell-Nr.
NRGS 11-1	6	1000	3532048
		1500	3532054
NRGS 16-1	40	1000	3533048
		1500	3533054

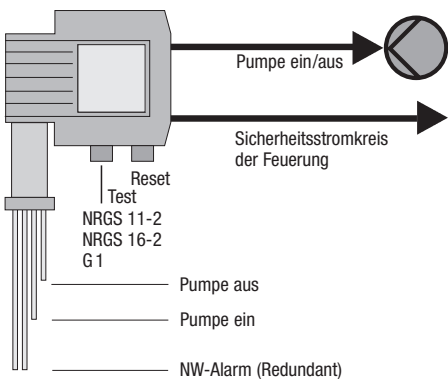
Optional 24 V, 50..60 Hz

.51

Bauteilkennzeichen TÜV WRB xx-388



### Wasserstandsbegrenzung und Intervallregelung als Kompaktsystem



Wasserstandsregler und  
-begrenzer, Netzanschluss  
115/230 V, 50 Hz.

Reset  
Test  
NRGS 11-2  
NRGS 16-2  
G1

Pumpe aus  
Pumpe ein  
NW-Alarm (Redundant)

Typ	PN	max. Lieferlänge	Bestell-Nr.
NRGS 11-2	6	1000	3532148
		1500	3532154
NRGS 16-2	40	1000	3533148
		1500	3533154

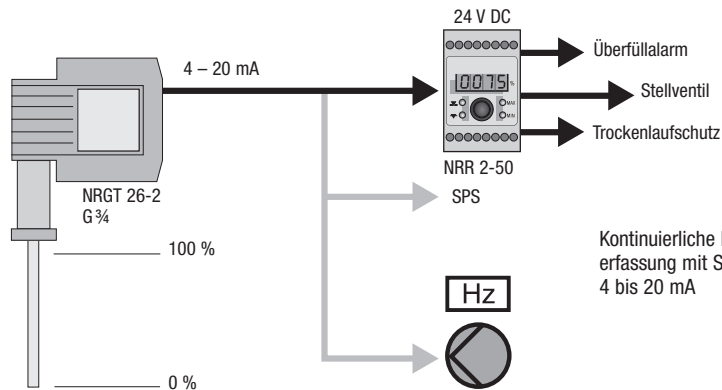
Optional 24 V, 50..60 Hz

.51

Bauteilkennzeichen TÜV WR/WB xx-388



### Kontinuierliche Füllstandsmessung als Kompaktsystem



NRGT 26-2  
G 3/4

100 %  
0 %

Hz

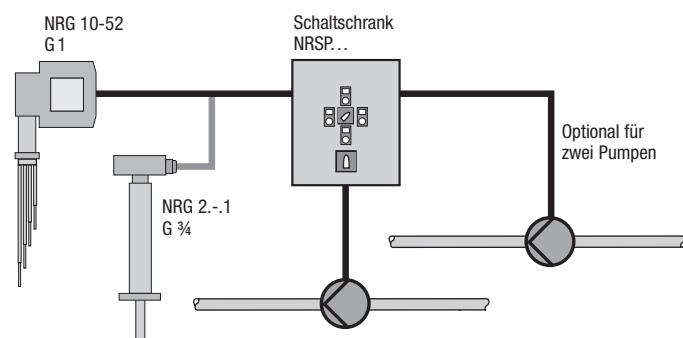
Kontinuierliche Füllstands-  
erfassung mit Stromausgang  
4 bis 20 mA

Typ	PN	max. Lieferlänge	Bestell-Nr.
NRGT 26-2 24 V DC	40	300	3482040
		400	3482041
		500	3482042
		600	3482043
		700	3482044
		800	3482045
		900	3482046
		1000	3482047
		1100	3482048
		1200	3482049
1300	3482050		
1400	3482051		
1500	3482052		
2000	3482053		

Bauteilkennzeichen TÜV/WR xx-432K



### Pumpensteuerung



NRG 10-52  
G1

NRG 2.-.1  
G 3/4

Schaltschrank  
NRSP...

Optional für  
zwei Pumpen

Gerätekombination	Bestell-Nr.
NRG 10-52 / NRSP 1-51	3153653 / 3265140 ...
NRG 10-52 / NRSP 1-52	3153653 / 3265240 ...
L = 1000 mm	
NRG 21-11 / NRSP 2-51	3421247 / 3265340 ...
NRG 21-11 / NRSP 2-52	3421247 / 3265440 ...
H = 1000 mm / L = 1083 mm	

## Systembeschreibung

### Messflasche für die Montage von Wasserstandreglern Absperrventil GAV

#### Aufgabe

Absperrn und Drosseln von neutralen und aggressiven Gasen, Dämpfen und Flüssigkeiten wie z. B. Luft, Dampf, Gas, Öl usw. in allen Industriebereichen.

#### GAV Produktmerkmale

- Stopfbuchsausführung
  - Lösbare Anzeigevorrichtung serienmäßig
  - Endlagenschalter optional/einfach/zweifach
- Ablassventil 17/213 in Schrägsitzform

### Ergänzendes Zubehör für die außenliegende Montage von Wasserstandbegrenzern SRL 6-50

#### Aufgabe

In Verbindung mit außenliegendem Wasserstandsbeschränker zum Überwachen des periodischen Durchspülens von Messgefäßen oder allgemein zum Überwachen periodisch sich wiederholender Funktionen. Einsatz insbesondere bei Dampfkesselbetrieb nach EN 12953.

#### Ausführung

Vollelektronische Überwachungslogik **SRL 6-50** mit drei Leuchtdioden (Bereitschaftszeit, Spülzeit, Abschaltung) im Wandaufbaugeschäube.

#### Funktion

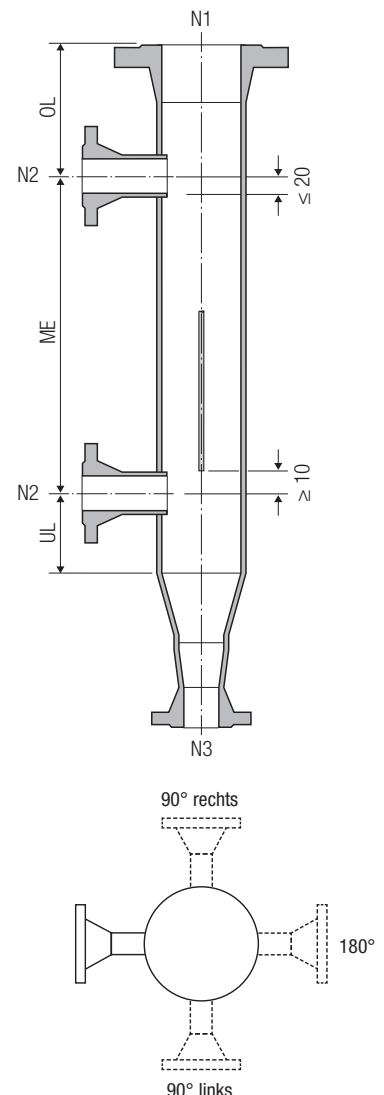
Die auf einer Mini-SPS basierende Überwachungslogik gibt periodisch einen Speicher für eine festgelegte Durchführungszeit frei. Während dieser Zeit nimmt der Speicher die Meldungen durchgeführter Operationen, z. B. das erfolgte Spülen eines Messgefäßes, entgegen. Kommt die Meldung nicht innerhalb dieser Durchführungszeit, wird die Anlage abgeschaltet. Sie wird auch abgeschaltet, wenn z. B. der Durchspülvorgang länger als 5 min. dauert. Absperrventile mit Endschaltern.

### Typenschlüssel Messflaschen

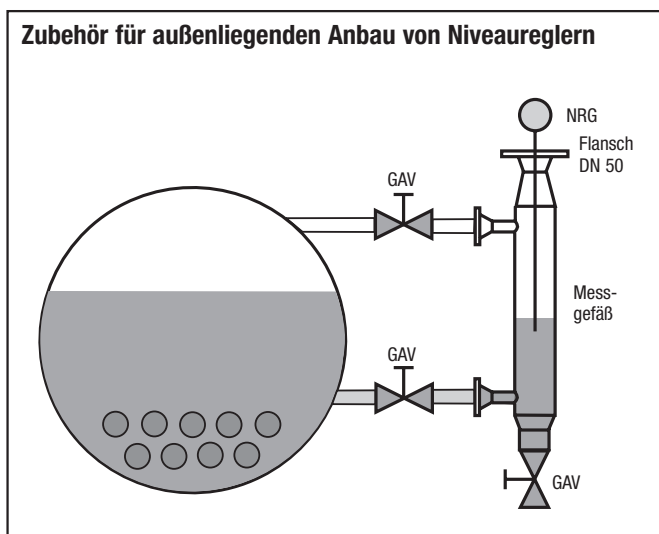
Merkmal	Wert	Benennung	MF 206-1STT	118 P / 214 P / 312 G >
Erzeugnisart	Messflasche	MF	↑	↑
Bauform (seitl. Stützen)	1 S-Stützen	10	↑	↑
	2 S-Stützen	20	↑	↑
	4 S-Stützen 90°R	40	↑	↑
	4 S-Stützen 90°L	41	↑	↑
	4 S-Stützen 180°	42	↑	↑
	6 S-Stützen 90°R+90°L	60	↑	↑
Nenndruck	PN 16	4	↑	↑
	PN 40	6	↑	↑
	PN 63	7	↑	↑
	PN 160	9	↑	↑
Baugröße	88,9	1	↑	↑
	114,3	2	↑	↑
Werkstoff	Stahl	S	↑	↑
	warmfester Stahl	W	↑	↑
	Austenit	A	↑	↑
Auslegung	AD-Merkblatt	A	↑	↑
	TRD	T	↑	↑
	Sonstige	S	↑	↑
Endabnahme	TÜV (wenn notwendig)	T	↑	↑
	Werkseitige	W	↑	↑
	Sonstige	S	↑	↑
Sonderanschluss (N 1)	G 3/4	114 G	↑	↑
	G 1	115 G	↑	↑
	G 1 1/4	116 G	↑	↑
	G 1 1/2	117 G	↑	↑
	DN 50	118 P	↑	↑
	DN 80	120 P	↑	↑
Kesselanschluss (N 2)	DN 15	212 P	↑	↑
	DN 20	214 P	↑	↑
	DN 25	215 P	↑	↑
	DN 50	218 P	↑	↑
Entleerungsanschluss (N 3)	G 1/2	312 G	↑	↑
	DN 20	314 P	↑	↑
	DN 25	315 P	↑	↑
Seitenstützen 3 + 4 (N 4)	DN 20	414 P	→	entfällt im Beispiel
	DN 25	415 P	→	entfällt im Beispiel
Seitenstützen 5 + 6 (N 5)	DN 20	514 P	→	entfällt im Beispiel
	DN 25	515 P	→	entfällt im Beispiel
Mittenabstand	≤ 1500	ME 1500	↑	↑
Länge OL		Klartext >	↑	↑
Länge UL		Klartext >	↑	↑

#### ergänzender Grunddatentext

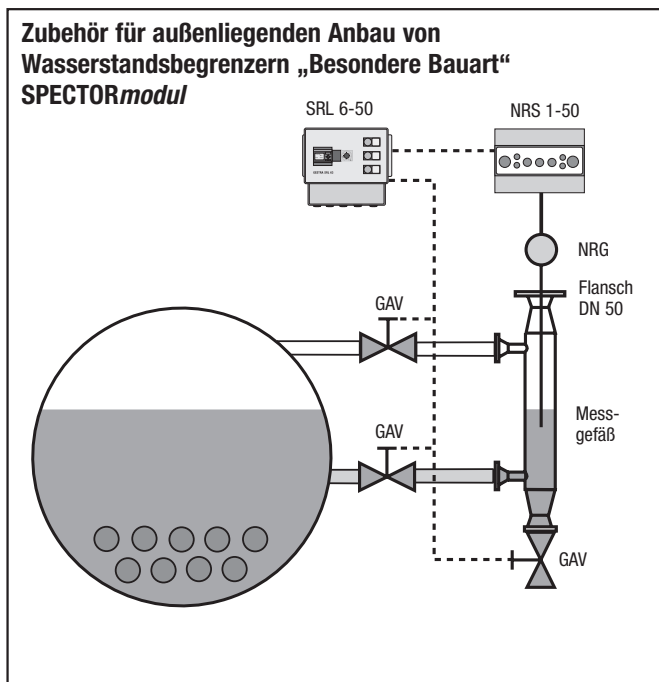
Mittenabstand ME = 1500 mm  
 Länge OL  $\varnothing$  88,9  $\geq$  190 mm  
 $\varnothing$  114,3  $\geq$  230 mm  
 Länge UL  $\geq$  50 mm



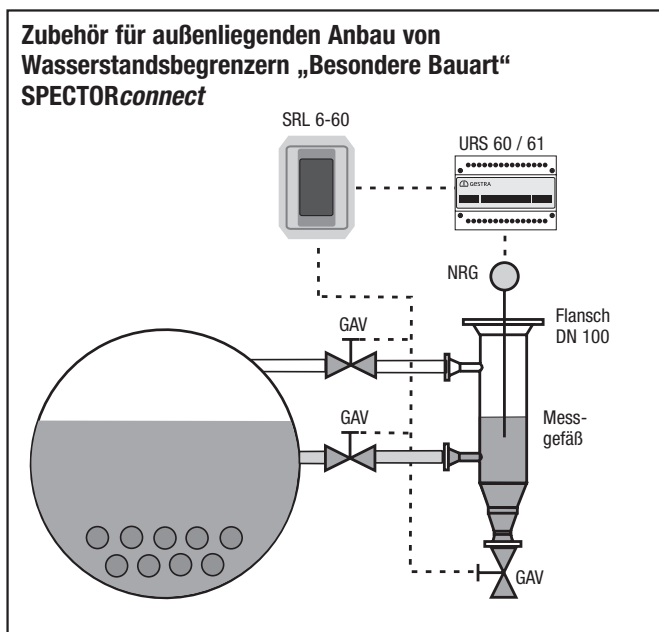
**Zubehör für außenliegenden Anbau von Niveauglern**



**Zubehör für außenliegenden Anbau von Wasserstandsbesgrenzern „Besondere Bauart“ SPECTORmodul**



**Zubehör für außenliegenden Anbau von Wasserstandsbesgrenzern „Besondere Bauart“ SPECTORconnect**



Typ	PN	Einsatzgrenzen	
		P <sub>max</sub>	t <sub>max</sub>
<b>MF 2061 STT</b> <sup>1)</sup> GAV 36, DN 20 17/213, G ½	40	28 bar	250 °C
<b>MF 2071 STT</b> <sup>2)</sup> GAV 136, DN 25	63	51 bar	275 °C
<b>MF 2091 STT</b> <sup>2)</sup> GAV 136, DN 25	160	75 bar	290 °C
<b>MF 2091 WTT</b> <sup>2)</sup> GAV 136, DN 25	160	100 bar 96 bar	311 °C 300 °C

<sup>1)</sup> Abnahme nach DGRL 2014/68/EU Modul A2

<sup>2)</sup> Abnahme nach DGRL 2014/68/EU

Typ	DN / PN	Einsatzgrenzen	
		P <sub>max</sub>	t <sub>max</sub>
<b>MF 2061 STT</b> <sup>1)</sup> GAV 36-II GAV 36-I SRL 6-50	20 / 40	28 bar	250 °C
<b>MF 2071 STT</b> <sup>2)</sup> GAV 136-II GAV 136-I SRL 6-50	25 / 63	51 bar	275 °C
<b>MF 2091 STT</b> <sup>2)</sup> GAV 136-II GAV 136-I SRL 6-50	25 / 160	75 bar	290 °C
<b>MF 2091 WTT</b> <sup>2)</sup> GAV 136-II GAV 136-I SRL 6-50	25 / 160	100 bar 96 bar 96 bar	311 °C 300 °C 300 °C

<sup>1)</sup> Abnahme nach DGRL 2014/68/EU Modul A2

<sup>2)</sup> Abnahme nach DGRL 2014/68/EU

Typ	PN / PN	Einsatzgrenzen	
		P <sub>max</sub>	t <sub>max</sub>
<b>MF 2062 STT</b> <sup>1)</sup> GAV 36-II GAV 36-I SRL 6-60	20 / 40	28 bar	250 °C
<b>MF 2072 STT</b> <sup>2)</sup> GAV 136-II GAV 136-I SRL 6-60	25 / 63	51 bar	275 °C
<b>MF 2092 STT</b> <sup>2)</sup> GAV 136-II GAV 136-I SRL 6-60	25 / 160	75 bar	290 °C
<b>MF 2092 WTT</b> <sup>2)</sup> GAV 136-II GAV 136-I SRL 6-60	25 / 160	100 bar 96 bar 96 bar	311 °C 300 °C 300 °C

<sup>1)</sup> Abnahme nach DGRL 2014/68/EU Modul A2

<sup>2)</sup> Abnahme nach DGRL 2014/68/EU

Weitere Messflaschen siehe Seite 144

### Aufbau

Die Sonde arbeitet ohne bewegliche Teile. Ein mit einem Keramikrohr isolierter Elektrodenstab wird druckdicht durch eine Bohrung im Elektrodenflansch geführt. Das Keramikrohr ist am unteren Ende geschlossen. Das Keramikrohr wird von einem Schutzrohr umgeben.

Die Sondenelektronik ist in einem Gehäuse an der Sonde untergebracht. Der elektrische Anschluss erfolgt über einen 6-poligen Stecker mit Crimp-Verbindung.

### Funktion

Zur Bestimmung des Eintauchzustandes wird das kapazitive Messprinzip angewendet. Elektrodenstab und Schutzrohr bilden hierbei einen elektrischen Kondensator. Das Dielektrikum ist Luft oder das betreffende Füllgut. In elektrisch leitfähigen Medien ist die Elektrodenisolation das Dielektrikum.

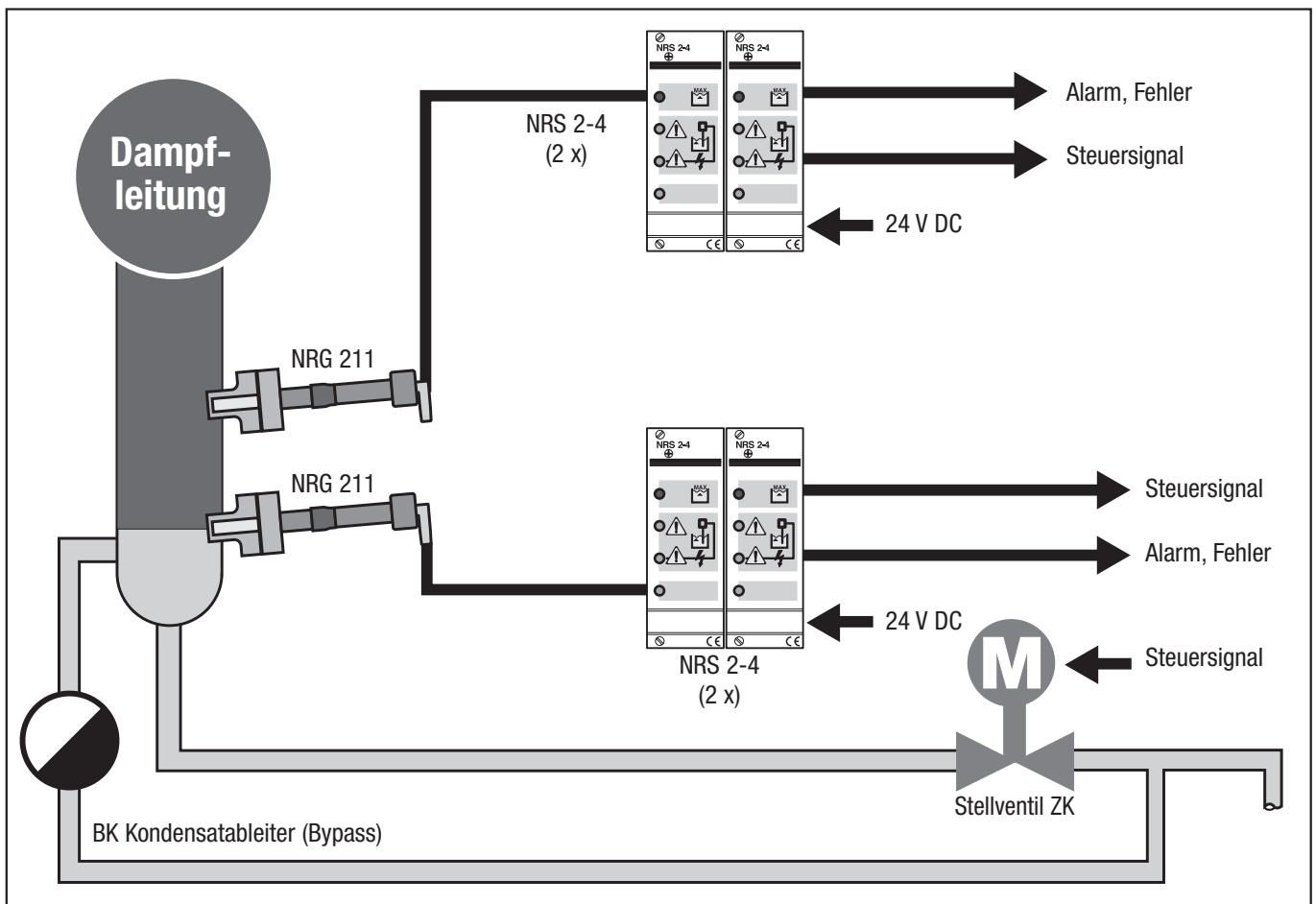
Mit veränderlichen Füllständen ändert sich die Kapazität dieses Kondensators. Die Kapazitätsänderung wird im integrierten Messumformer in ein Signal umgewandelt und an das angeschlossene Auswertgerät weitergeleitet.

### NRG 211

In Verbindung mit GESTRA Niveauschalter NRS 2-4 zum Signalisieren von Niveau-Höchststand bei höchsten Drücken und Temperaturen (bis PN 320, 550 °C). Einsatz in Entwässerungssystemen konventioneller Kraftwerke sowie Hochdruck-Dampferzeugern.

### NRS 2-4

Der Niveauschalter NRS 2-4 ist ein analog arbeitender elektronischer Schaltverstärker für die kapazitive Niveausonde NRG 211. NRS 2-4 kann in Verbindung mit der Sonde NRG 211 das Erreichen eines maximalen Füllstandes erkennen, ein von ihr kommendes Störsignal auswerten und die Sondenzuleitung überwachen. Der Niveauschalter kann so als Bestandteil eines kontrollierten Entwässerungssystems in Kraftwerken eingesetzt werden.



Typ	Werkstoff	PN		Bestell-Nr.
NRG 211 *)	1.5415	320	200 bar bei 450 °C	350100130 ≤ DN 100
			320 bar bei 120 °C	350100140 > DN 100
	1.7380		200 bar bei 500 °C	350100231 ≤ DN 100
			320 bar bei 120 °C	350100241 > DN 100
1.4922		230 bar bei 550 °C	350100332 ≤ DN 100	
		320 bar bei 120 °C	350100342 > DN 100	
NRS 2-4				3233142

\*) inkl. Anschweißstutzen, Schrauben, Dichtungen, Muttern für Rohrleitung  $\varnothing > DN 100$  oder  $< DN 100$

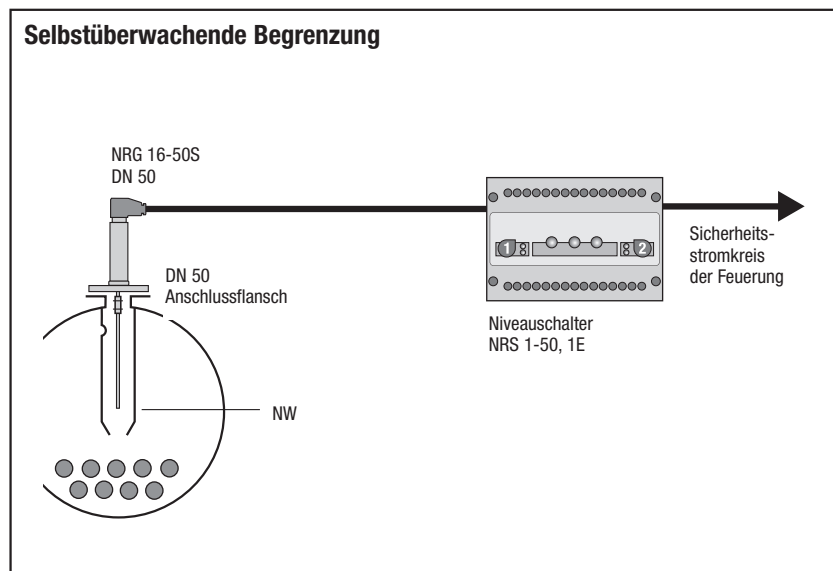
### Systembeschreibung

Bei den Ausrüstungen für Schiffsdampf-erzeuger gelten hinsichtlich der Geräte-anforderungen die selben Bedingungen, wie vorstehend bei den Landanlagen beschrieben.

Erweiterte Anforderungen gibt es hinsichtlich der Umweltbedingungen wie Klima, Vibration usw.

Die Abnahmen richten sich nach der Klassifikationsgesellschaft, die das Schiff abnimmt.

**Schiffszulassungen siehe Seite 104**



Typ		PN	Bestell-Nr.
<b>NRG 16-50S</b>	L = 1000 mm		31317742
<b>NRS 1-50, 1E</b>	24 V DC, 15s	40	310114153
<b>NRS 1-50, 2E</b>	24 V DC, 15s		310124153

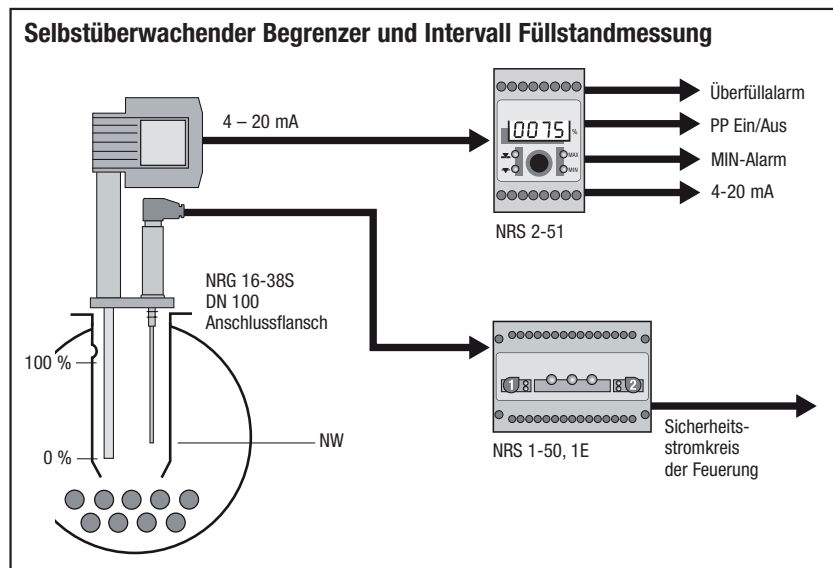
Optional 100 – 240 V AC

**NRS 1-50, 1E**

31011415053

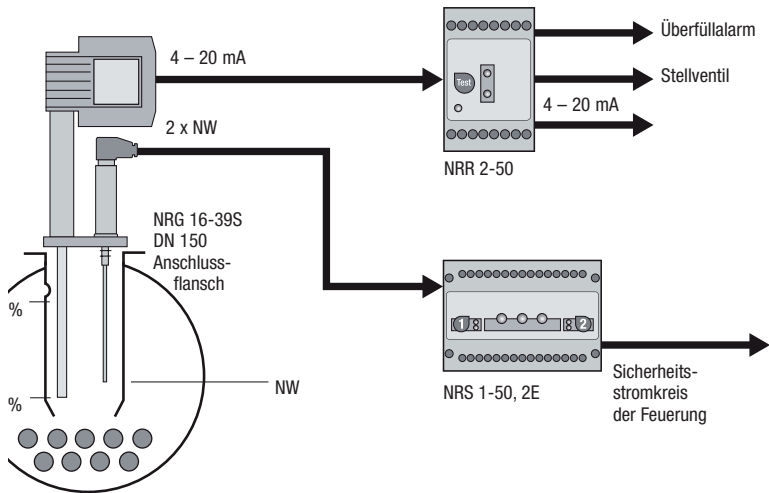
**NRS 1-50, 2E**

31012415053



Typ	PN	max. Lieferlänge	Bestell-Nr.
<b>NRG 16-38S</b> 24 V DC	40	779	3582044.57
		884	3582045.57
		989	3582046.57
		1095	3582047.57
		1513	3582051.57
<b>NRS 1-50, 1E, 24 V DC</b>			310114153
<b>NRS 2-51, 24 V DC</b>			3021141

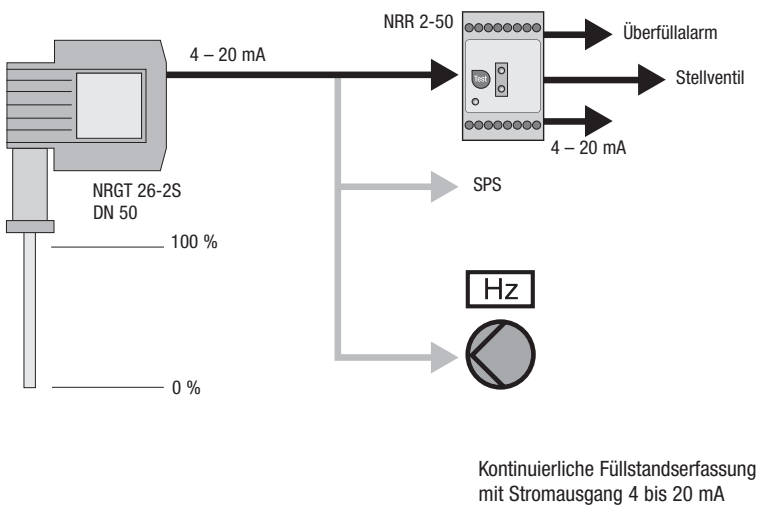
**Selbstüberwachender Begrenzer und kontinuierliche Füllstandmessung**



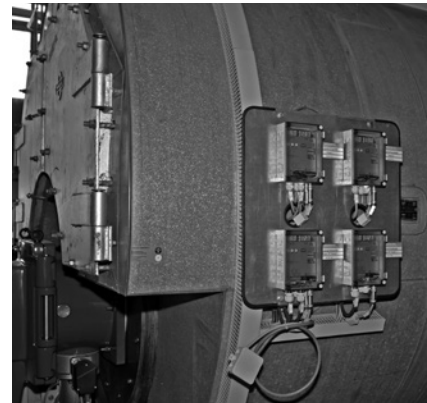
Typ	PN	max. Lieferlänge	Bestell-Nr.
<b>NRG 16-39 S</b>	40	779	3584044
		884	3584045
		989	3584046
		1199	3584047
		1513	3584051
<b>NRS 1-50, 2E, 24 V DC, 15s, 1x</b>			310124153
<b>NRR 2-50, 24 V DC</b>			3031041

Optional  
**NRS 1-50, 230 V, 50-60 HZ** .50.53

**Kontinuierliche Füllstandsmessung als Kompaktsystem**



Typ	PN	max. Lieferlänge	Bestell-Nr.
<b>NRGT 26-2S</b> 24 V DC	40	316	3212052
		420	3212053
		526	3212054
		631	3212055
		737	3212056
		842	3212057
		947	3212058
		1053	3212059
1579	3212060		
<b>NRR 2-50, 24 V DC</b>			3031041



## Industrieelektronik

	Seite
<b>Temperatur</b> regeln und begrenzen SPECTOR <i>connect</i> .....	132 – 133
<b>Temperatur</b> regeln und begrenzen SPECTOR <i>modul</i> .....	134 – 135
<b>Leitfähigkeit</b>	
Messverfahren und Einsatzgebiete.....	136
Technische Daten .....	137
Leitfähigkeit SPECTOR <i>connect/compact</i> .....	138
Leitfähigkeit SPECTOR <i>connect/compact</i> mit automatischer Temperaturkompensation .....	139
Leitfähigkeitsregelung mit manueller oder automatischer Temperaturkompensation SPECTOR <i>modul</i> .....	140 – 141
Leitfähigkeitsregelung mit automatischer Temperaturkompensation LRG 16-9 / LRS 1-7 .....	142 – 143
<b>Zubehör</b>	
Anschlussstücke, Messgefäße und Taschenmessgeräte .....	144
<b>Absalzventile BA, BAE</b> .....	145 – 146
<b>Abschlammn, Programmsteuerung</b> .....	147 – 148
<b>Abschlammventile PA, MPA</b> .....	149 – 150
<b>Flüssigkeiten auf Fremdstoffeinbruch überwachen</b>	
Öleinbruch in Kondensat- und Schiffsanlagen .....	151 – 152
Öleinbruch in Kühlwasser, Resthärtemessung, Digitalanzeiger.....	153
<b>Mengenmessung von Dampf, Gasen und Flüssigkeiten</b> .....	154

## URS 60 / 61 Sicherheits Steuergerät

Selbstüberwachender Temperaturbegrenzer „Besondere Bauart“ mit periodischen Selbsttest in Kombination mit dem Widerstandsthermometer TRG 5-6.. und dem Vorverstärker TRV 5-60.

Das Gerät arbeitet als Sicherheitstemperaturwächter oder, in Verbindung mit einer externen Verriegelung nach DIN EN 50156, als Sicherheitstemperaturbegrenzer. Bei Überschreitung eines eingestellten Grenzwertes gibt das Gerät eine Alarmmeldung. Im TRV 5-60 sind digitale Anzeigen für die Abschalt- und Isttemperatur integriert.

## Einsatzgebiete

- Überhitzer an Dampfkesselanlagen besonders bei Betrieb ohne ständige Beaufsichtigung nach EN 12953.
- Überhitzer-Kaskaden mit bis zu 4 Stufen
- Heißwasseranlagen – Vorlauftemperaturbegrenzer – nach EN 12952/..53.
- Öfen gemäß DIN 30 683 bis 800 °C.
- Regelstrecken zur Produkterhitzung oder -kühlung.

## Technische Daten Temperaturfühler

Typ	PN	Gewinde	Anschluss		Pt100	max. Temperatur	Umgebungstemperatur	Lieferlänge L [mm]
			Gerät TRV...	Einschweißzapfen				
TRG 5-63	40	G ½	5-40	–	1	400 °C	100 °C	100 bis 400
TRG 5-64	40	G ½	5-40	–	2	400 °C	100 °C	100 bis 400

Genauigkeitsklasse A

TRG 5-65	160	–	5-40	Form 4	1	540 °C	100 °C	115
TRG 5-66	160	–	5-40	Form 4	1	540 °C	100 °C	140
TRG 5-67	160	–	5-40	Form 4	1	600 °C	100 °C	200
TRG 5-68	160	–	5-40	Form 4	1	600 °C	100 °C	200

Genauigkeitsklasse A/B

## Technische Daten Temperaturvorverstärker

Typ	Ausgang	Einstellbereich	Hilfsenergie	Bauform	Funktionsprüfung	TÜV	EG
TRV 5-60	CANopen	650 °C	24 V DC	a	jährlich	●	●

## Technische Daten Temperaturschalter / Regler / Anzeiger

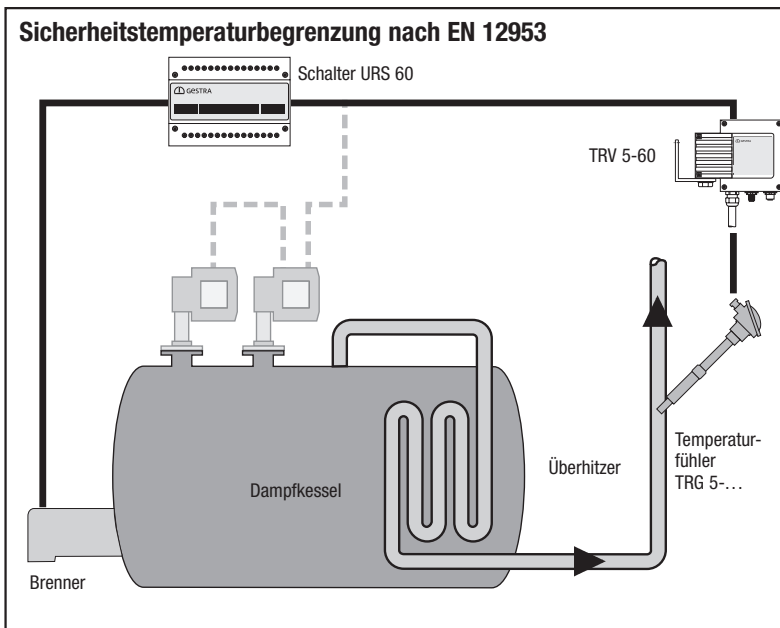
Typ	Ausgänge		Regelcharakteristik			Netzspannung Standard	Bauform			Funktionsprüfung nach DIN 3440	TÜV geprüft	EG
	schaltend	0/4-20 mA	MIN	MAX	Δ T		b	c	e			
URS 60	1	–	–	–	–	24 V DC	●	–	–	jährlich	●	●
URS 61	1	–	–	–	–	24 V DC	●	–	–	jährlich	●	●

### Bauformen

- a = Feldgehäuse
- b = Kunststoffsteckgehäuse
- c = 19"-Baustein
- e = Gehäuse für Schalttafeleinbau



### Sicherheitstemperaturbegrenzung nach EN 12953



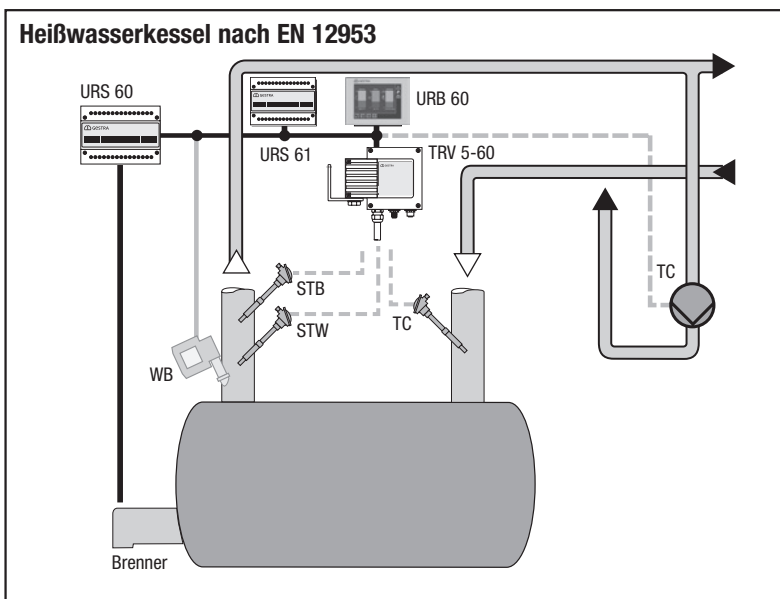
### Sicherheitstemperaturbegrenzer

Gerätekombination	PN	Bestell-Nr.
Pt100 T < 650 °C		
TRG 5-67 L = 200 mm	160	2671822
TRG 5-68 L = 200 mm	160	2671923
TRV 5-60 24 V, DC	–	
URS 60 24 V, DC	–	

Gerätekombination	PN	Bestell-Nr.
Pt100 T < 540 °C		
TRG 5-65 L = 115 mm	160	2671611
TRG 5-66 L = 140 mm	160	2671712
TRV 5-60 24 V, DC	–	2691040
URS 60 24 V, DC	–	3222841

Bauteilkennzeichen  
TÜV SWB/SHWS/STW (STB) xx-413  
EG MUC-03-07-103881-004  
DIN CERTO STW (STB) 117906  
SIL 2

### Heißwasserkessel nach EN 12953

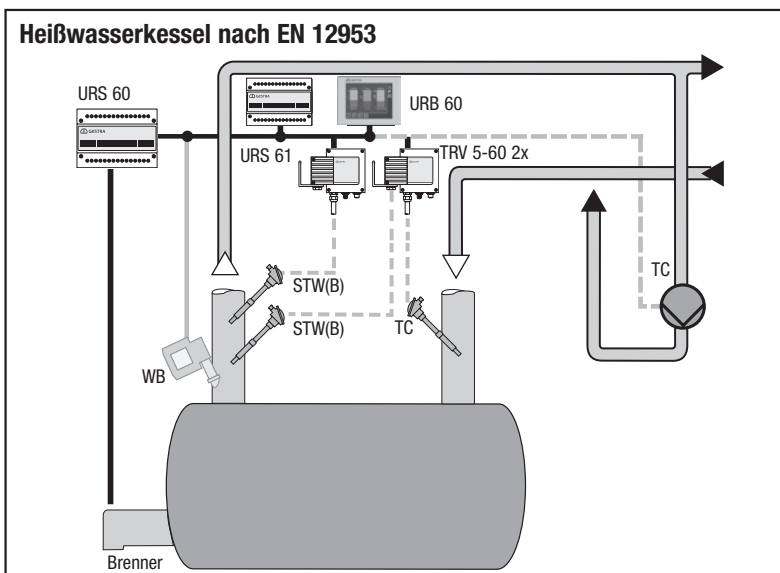


### Heißwasserkessel

Gerätekombination	PN	Bestell-Nr.
Pt100 T < 400 °C		
TRG 5-63 L = 100 mm 3x	40	2671110
TRV 5-60 24 V, DC 1x	–	2691040
NRG 16-60	40	3514041
URS 60	–	3222841
URS 61	–	3228941
URB 60	–	3382043

TÜV STW 1182 06  
DIN CERTO TR/TW 118206  
SIL 2

### Heißwasserkessel nach EN 12953



### Heißwasserkessel

Gerätekombination	PN	Bestell-Nr.
Pt100 T < 400 °C		
TRG 5-63 L = 100 mm 3x	40	2671110
TRV 5-60 24 V, DC 2x	–	2691040
NRG 16-60	40	3514041
URS 60	–	3222841
URS 61	–	3228941
URB 60	–	3382043

### TRS 5-50

Selbstüberwachender Temperaturschalter „Besondere Bauart“ mit periodischen Selbsttest in Kombination mit dem Widerstandsthermometer TRG 5-...

Das Gerät arbeitet als Sicherheitstemperaturwächter oder in Verbindung mit einer externen Verriegelung nach EN 14597 als Sicherheitstemperaturbegrenzer. Bei Überschreitung eines eingestellten Grenzwertes gibt das Gerät eine Alarmmeldung. Über den optionalen Stromausgang kann gleichzeitig extern die Temperatur angezeigt werden. Das System ist vom TÜV nach **SIL 3** zertifiziert.

### Einsatzgebiete

- Überhitzer an Dampfkesselanlagen besonders bei Betrieb ohne ständige Beaufsichtigung nach EN 12953.
- Heißwasseranlagen – Vorlauftemperaturbegrenzer – nach EN 12952/..53.
- Öfen gemäß DIN 30 683 bis 650 °C.
- Rücklauftemperaturüberwachung nach EN 12953.
- Regelstrecken zur Produkterhitzung oder -kühlung.

### TRS 5-52

Der MIN/MAX-Temperaturschalter TRS 5-52 ist in Verbindung mit Temperaturfühler TRG 5-63, TRG 5-64, TRG 5-65, TRG 5-66, TRG 5-67 und TRG 5-68 ein Temperaturwächter nach EN 14597. Der Temperaturwächter ist zugelassen für Dampf- und Heißwasseranlagen nach EN 12953 sowie für Wärmeerzeuger aller Art. Das Gerät signalisiert Alarm bei Erreichen der eingestellten MIN/MAX-Grenzwerte. Optionaler 4-20 mA Stromausgang für Istwertanzeige.

### Technische Daten Temperaturfühler

Typ	PN	Gewinde	Anschluss		Pt100	max. Temperatur	Umgebungs-temperatur	Lieferlänge L [mm]
			Gerät TRS...	Einschweißzapfen				
TRG 5-63	40	G ½	5-50/52	–	1	400 °C	100 °C	100 – 400
TRG 5-64	40	G ½	5-50/52	–	2	400 °C	100 °C	100 – 400

Genauigkeitsklasse A

TRG 5-65	160	–	5-50/52	Form 4	1	540 °C	100 °C	115
TRG 5-66	160	–	5-50/52	Form 4	1	540 °C	100 °C	140
TRG 5-67	160	–	5-50/52	Form 4	1	600 °C	100 °C	200
TRG 5-68	160	–	5-50/52	Form 4	1	600 °C	100 °C	200

Genauigkeitsklasse A/B

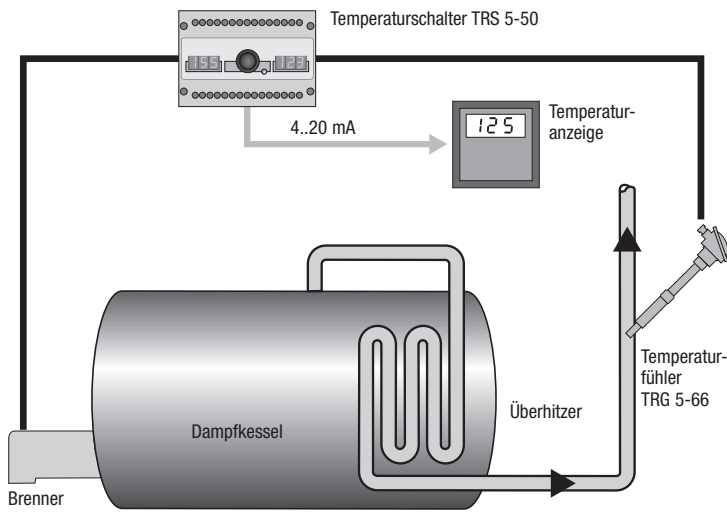
### Technische Daten Temperaturschalter / Regler / Anzeiger

Typ	Ausgänge		Regelcharakteristik			Netzspannung Standard	Bauform			Funktionsprüfung	Temperatur Einstellbereich	TÜV geprüft	EG
	schaltend	4-20 mA	MIN	MAX	Δ T		b	c	e				
TRS 5-50	1	(optional)	–	●	–	24 V DC	●	–	–	jährlich	0 °C – 650 °C	●	●
TRS 5-52	2	4-20 mA	●	●	–	24 V DC	●	–	–	–	0 °C – 650 °C	●	

#### Bauformen

- a = Feldgehäuse
- b = Kunststoffsteckgehäuse
- c = 19"-Baustein
- e = Gehäuse für Schalttafeleinbau

### Sicherheitstemperaturbegrenzung nach EN 12953



### Sicherheitstemperaturbegrenzer

Gerätekombination	PN	Bestell-Nr.
Pt100 T < 540 °C		
TRG 5-66 L = 140 mm	160	2671712
TRS 5-50 24 V DC	–	3061141

### Bauteilkennzeichen

DIN CERTO STW/STB 1230

EG Z-IS-TAF-MUC-12-10-103881-009

SIL 3

Option:

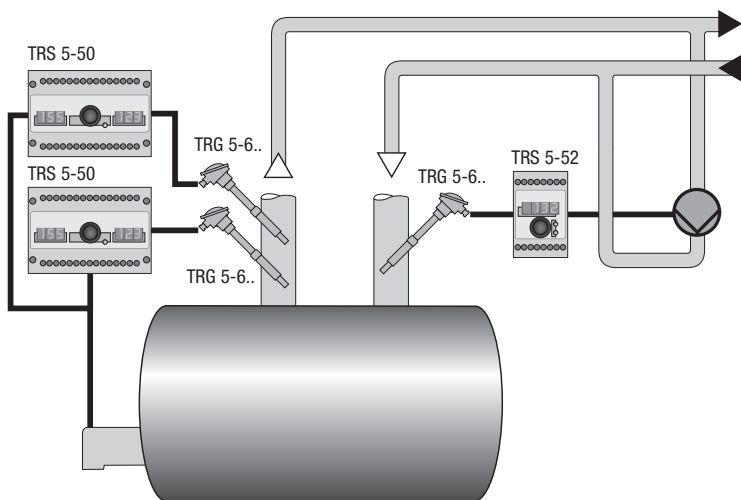
100-240 VAC

.50

4-20 mA (0...650 °C)

.57

### Heißwasserkessel nach EN 12953



### Rücklauftemperaturwächter

Gerätekombination	PN	Bestell-Nr.
Pt100 T < 400 °C		
TRG 5-63 L = 160 mm	40	2671113
TRS 5-50 24 V DC	–	3061141
TRS 5-52 24 V DC		3061241

### Bauteilkennzeichen

DIN CERTO TW 1232

Option:

TRS 5-50, 100-240 VAC

.50

4-20 mA (0...650 °C)

.57

## Funktion

Mit Beginn des Verdampfungsvorgangs reichert sich Kesselwasser, je nach Dampferentnahme, über einen bestimmten Zeitraum mit gelösten, nicht dampfflüchtigen Salzen an. Steigt der Salzgehalt über den vom Kesselhersteller festgelegten Sollwert, bildet sich mit zunehmender Dichte des Kesselwassers Schaum, der in Überhitzer und Dampfleitungen mitgerissen wird. Folge davon sind Beeinträchtigung der Betriebssicherheit und schwere Schäden an Dampferzeuger und Rohrleitungen. Mit der Gerätekombination Absalzregler, Leitfähigkeitselektrode und Absalzkugelhahn 510 / Absalzventile BAE 46-211 wird mit Salzen angereichertes Kesselwasser bedarfsgerecht abgeführt.

Durch gesteuerten Phosphatüberschuss oder Resthärte-Komplexierung im Kesselwasser lagert sich feiner Schlamm auf Heizflächen und Sohle des Dampferzeugers ab. Infolge der Isolationswirkung kann dies zu gefährlichen Überhitzungsschäden an den Kesselblechen führen. Mit der Gerätekombination Abschlammprogrammsteuerung TA 50 / 10, Magnetventil 6340 und Abschlammventil MPA 46 / MPA 47 / MPA 48 / MPA 110 wird Kesselschlamm bedarfsgerecht abgeführt.

## Messverfahren

### Konduktiv, 2-Elektroden-Verfahren

An zwei Messspitzen wird eine Wechselspannung (Polarisation) angelegt. Der fließende Strom ist der spezifischen Leitfähigkeit des Mediums direkt proportional. Bevorzugter Einsatz in reinen Medien bis 500  $\mu\text{S}/\text{cm}$  (z. B. Reindampferzeuger, Kondensat-/Speisewasserbehälter, Dampferzeuger > PN 40 usw.).

### Konduktiv, 4-Elektroden-Verfahren

Zur Verbesserung der Messergebnisqualität und zum Vermeiden von Polarisation setzt man das 4-Elektroden-Verfahren ein. Bei diesem Messverfahren werden die stromführenden von den spannungsführenden Messelektroden getrennt, so dass stromlos und damit polarisationsfrei gemessen und Verschmutzung weitgehend kompensiert wird. Bevorzugter Einsatz in Kesselwässern hoher Leitfähigkeit (z. B. Industrie Dampferzeuger bis PN 40).

### Temperaturkompensation

In Anlagen mit Temperaturen > 25 °C ist der Einfluss der Temperatur auf die Leitfähigkeit zu beachten. Durch die elektrolytische Dissoziation (Zerfall von Stoffen) steigt die Leitfähigkeit erheblich an.

Dissoziationsgrad  $\alpha \approx 2\text{-}3\% / ^\circ\text{C}$ .

Bei der manuellen Temperaturkompensation wird durch eine Vergleichsmessung der Einfluss an einem Betriebspunkt kompensiert. Druck-/Temperaturschwankungen führen zur Veränderung der Leitfähigkeit.

Bei der automatischen Temperaturkompensation bezieht sich der gemessene und angezeigte Wert immer auf 25 °C, da Druck-/Temperaturschwankungen permanent kompensiert werden.

## Einsatzgebiete

Dampfkesselanlagen	Kesselwasser-, Speisewasser- und Kondensatüberwachung
Fernheizkraftwerke	Kondensatüberwachung
Papierindustrie	Kondensatüberwachung
Holzindustrie	Kondensatüberwachung
Großküchen	Kondensatüberwachung
Wasseraufbereitungsanlagen	Leitfähigkeitsüberwachung
Färbereien	Überwachung der Farbflotte
Abfüllanlagen	Erkennung unterschiedlicher Produkte
Elektrokessel	Erhaltung vorgegebener Leitfähigkeitsbereiche
Kühltürme	Absalzregelung
Beizbäder	Qualitätsüberwachung

## Grundlagen

Welche Wasserwerte sind einzuhalten und wo findet man die Forderungen nach einer Kesselwasserüberwachung durch Absalzung und Abschlammung?

Hinweise zu den Anforderungen an das Speise-, Kessel- und Heizungswasser findet man in den europäischen Herstellernormen EN 12952-12 (Wasserrohrkessel) und EN 12953-10 (Großwasserraumkessel).

Weitere Informationen finden Sie unter:  
VdTÜV-/AGFW-Merkblätter

- ▶ TCh 1452: Schnelldampferzeuger
- ▶ TCh 1453: Dampferzeuger  $\leq 68$  bar
- ▶ TCh 1466: Heisswassererzeuger

VGB-Richtlinien

- ▶ VGB-R450L: Wasserrohrkessel

Wo findet man Hinweise über die Notwendigkeit der Kesselwasserüberwachung. Auch hier helfen die Herstellernormen EN 12952-7 und EN 12953-6 (Ausrüstung) sowie ferner die Betriebssicherheitsverordnung und die u.a.damit verbundenen TRBS 2141 – Teil 2.

### Technische Daten Leitfähigkeits-Elektroden

Typ	PN	Anschluss	Betriebsüberdruck bar/Sattdampftemperatur	Temp.-Fühler integriert	Umgebungstemperatur am Anschlusskopf	Lieferlänge mm	TÜV	EG
LRGT 16-3	40	G 1	32 / 238 °C	●	70 °C	200 – 1000	●	●
LRGT 16-4	40	G 1	32 / 238 °C	●	70 °C	180 – 1000	●	●
LRGT 17-3	63	G 1	60 / 275 °C	●	70 °C	200 – 1000	●	●
LRG 16-60	40	G 1	32 / 238 °C	●	70 °C	200 – 1000	●	●
LRG 16-61	40	G 1	32 / 238 °C	●	70 °C	180 – 1000	●	●
LRG 17-60	63	G 1	60 / 275 °C	●	70 °C	200 – 1000	●	●
LRG 16-4	40	G 3/8	32 / 238 °C	–	70 °C	100 – 1200	●	–
LRG 16-9	40	G 1/2	32 / 238 °C	●	70 °C	43	●	●

#### Bauformen

- a = Feldgehäuse
- b = Kunststoffsteckgehäuse
- c = 19"-Baustein
- e = Gehäuse für Schaltafeleinbau

### Technische Daten Auswerteelektronik / Steuergerät

Typ	Ausgänge		Netzspannung Standard	Schutzart	Bauform				Messbereich (empfohlen)	TÜV	EG
	schaltend	0/4 – 20 mA			a	b	c	e			
<b>SPECTORconnect</b>											
LRG 16-60 / LRG 16-61 / LRG 17-60	3	1	24 V DC	IP 40	–	●	–	–	0,5 bis 6000 µS/cm (0,5 bis 500 µS/cm)	●	●
LRG 16-60 / LRG 16-61	3	1	24 V DC	IP 40	–	●	–	–	50 bis 10000 µS/cm	●	●
<b>SPECTORmodul</b>											
LRS 1-50 / LRG 16-4 / LRG 16-9	2		24 VDC	IP 40	–	●	–	–	0,5 bis 10000 µS/cm	●	●
LRR 1-50 / LRG 16-4 / LRG 16-9	3	1	24 VDC	IP 40	–	●	–	–	0,5 bis 10000 µS/cm	●	●
LRR 1-51 / LRGT 16-3 / LRGT 17-3	3	1	24 VDC	IP 40	–	●	–	–	0,5 bis 6000 µS/cm (0,5 bis 500 µS/cm)	●	●
LRR 1-51 / LRGT 16-3	3	1	24 VDC	IP 40	–	●	–	–	50 bis 6000 µS/cm	●	●
LRR 1-52 / URB 55 / LRG 16-4 / LRG 16-9	4	1	24 VDC	LRR IP 40 URB 55 IP 65	–	●	–	●	0,5 bis 10000 µS/cm	●	●
LRR 1-53 / URB 55 / LRGT 16-3 / LRGT 17-3	4	1	24 VDC	LRR IP 40 URB 55 IP 65	–	●	–	●	0,5 bis 6000 µS/cm (0,5 bis 500 µS/cm)	●	●
LRR 1-53 / URB 55 / LRGT 16-4	4	1	24 VDC	LRR IP 40 URB 55 IP 65	–	●	–	●	50 bis 10000 µS/cm	●	●
<b>SPECTORcompact</b>											
LRGT 16-3	–	1	24 VDC	IP 65	–	–	–	–	0,5 bis 6000 µS/cm (0,5 bis 500 µS/cm)	●	●
LRGT 16-4	–	1	24 VDC	IP 65	–	–	–	–	50 bis 10000 µS/cm	●	●
LRGT 17-3	–	1	24 VDC	IP 65	–	–	–	–	0,5 bis 6000 µS/cm (0,5 bis 500 µS/cm)	●	●

### LRG 16-60 / 17-60

Die Leitfähigkeitselektrode LRG 16-60 / 17-60 arbeitet nach dem konduktiven 2-Elektroden-Messverfahren.

### LRG 16-61

Die Leitfähigkeitselektrode LRG 16-61 arbeitet nach dem konduktiven 4-Elektroden-Messverfahren.

Mit LRG 16-6x / 17-60 können in elektrisch leitendem Medium Leitfähigkeiten signalisiert werden:

- Leitfähigkeit kontinuierlich im definierten Messbereich der Elektrode.

LRG 16-6x / 17-60 arbeitet in Verbindung mit dem Leitfähigkeitsregler LRR 1-60 oder weiteren Systemkomponenten. Die Leitfähigkeitsdaten werden mit einem CAN-Datenbus an den Leitfähigkeitsregler oder an weitere Systemkomponenten übermittelt.

### LRR 1-60

Der Leitfähigkeitsregler LRR 1-60 bildet mit der Leitfähigkeitselektrode LRG 16-60 / 17-60 ein Leitfähigkeitsmess- und -regelsystem. Der Leitfähigkeitsregler verfügt über folgende Funktionen:

- Zwei Grenzwerte mit je einem Schaltpunkt (MAX-Alarm, MIN-Alarm) oder MAX-Alarm und Abschlammpogrammsteuerung.
- Dreipunkt-Regelung innerhalb eines wählbaren Proportionalbereichs.
- Leitfähigkeitsmessung kontinuierlich im definierten Messbereich der Elektrode.

Der LRR 1-60 besitzt einen Ausgang für ein Standardsignal 4-20 mA. Die Leitfähigkeitsdaten werden über einen CAN-Datenbus von der Elektrode LRG 16-60 / 17-60 an den Leitfähigkeitsregler übermittelt.

### URS 60

Das Sicherheits Steuergerät bildet mit der Leitfähigkeitselektrode LRG 16-6x / 17-60 ein Leitfähigkeitsmess- und -begrenzersystem. Der Leitfähigkeitsbegrenzer verfügt über folgende Funktionen:

- Leitfähigkeitsbegrenzer schalten beim Überschreiten der festgelegten höchsten Leitfähigkeit die Beheizung ab.

### URB

siehe Seite 112

### LRGT 16-3 / LRGT 17-3

Das Kompaktsystem LRGT 16-3 / 17-3 arbeitet nach dem konduktiven 2-Elektroden-Messverfahren.

### LRGT 16-4

Das Kompaktsystem LRGT 16-4 arbeitet nach dem konduktiven 4-Elektroden-Messverfahren.

Mit LRGT 16-x / 17-3 können in elektrisch leitendem Medium Leitfähigkeiten signalisiert werden:

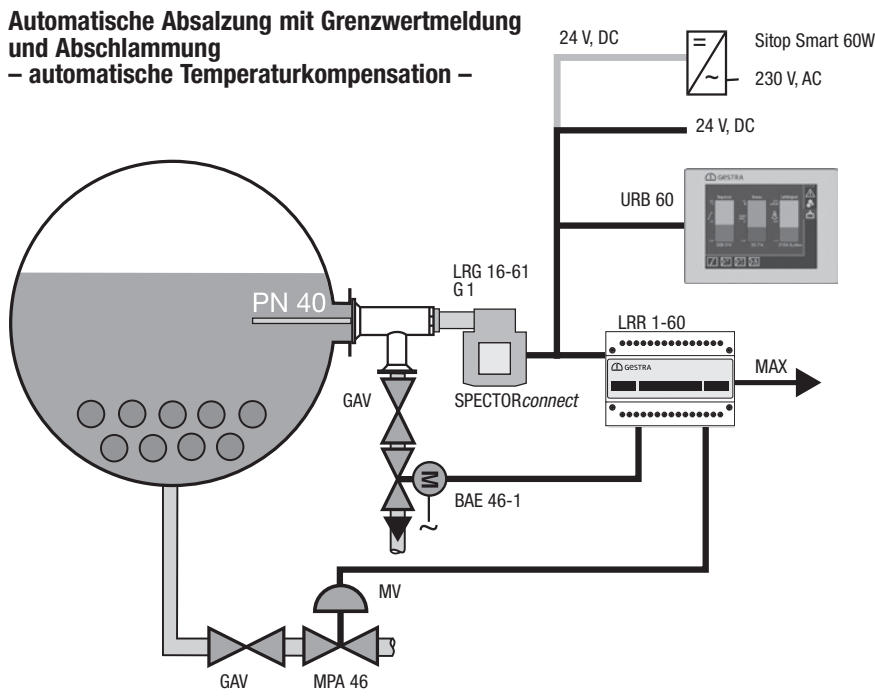
- Leitfähigkeit kontinuierlich im definierten Messbereich der Elektrode.

LRGT 16-x / 17-3 besitzt einen im Elektrodengehäuse integrierten Leitfähigkeitstransmitter, der ein Standardsignal 4-20 mA erzeugt.

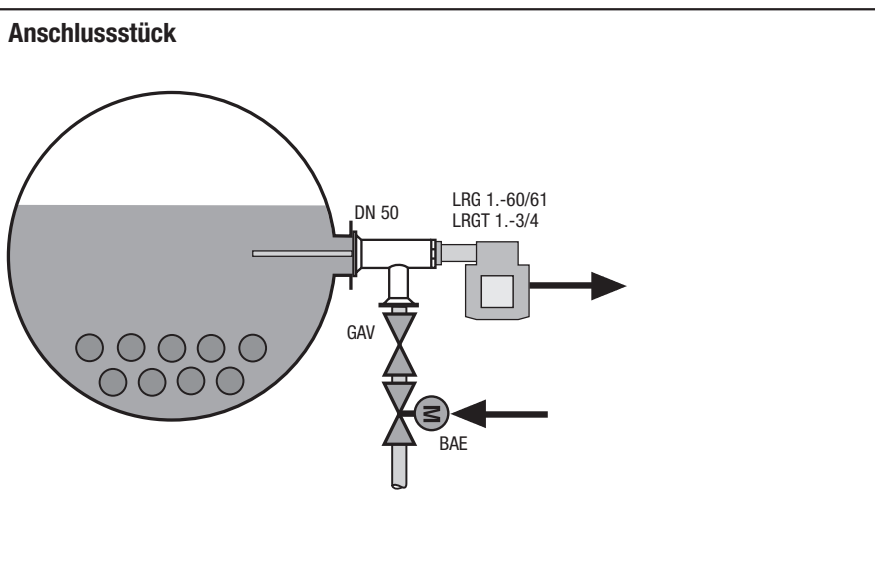
### Sitop

Speisegerät Sitop PSU/Smart dient als 24 V DC Speisegerät für das Kompaktsystem LRGT 16-3 / LRGT 16-4 / LRGT 17-3.

**Automatische Absatzung mit Grenzwertmeldung  
und Abschlämmung  
– automatische Temperaturkompensation –**



**Anschlussstück**



SPECTORconnect	PN	Bestell-Nr.
<b>LRG 16-61</b> , 600 mm	40	3791547
<b>T-Stück</b> 50/25 <sup>1)</sup>	40	3761502
<b>LRR 1-60</b>		3816041
<b>URB 60</b>		3386043
<b>BAE 46-1</b>		
< DN 15	40	3891200
< DN 20	40	3891400
< DN 25	40	3891500
< DN 40	40	3891700
< DN 50	40	3891800
<b>MPA 46</b>		
< 6 t/h DN 25	40	3661500
< 28 t/h DN 40	40	3661700
Magnetventil 6340 C G ¼ Schmutzfänger GSF 335 G ½ Reduzierung G ½ – G ¼	40	440267
<b>LRG 17-60</b> , 600 mm	63	3792047
<b>T-Stück</b> 50/25 <sup>1)</sup>		1502890
<b>LRR 1-60</b>		3816041
<b>URB 60</b>		3386043
<b>BAE 47</b>		
< DN 25	63	3901500
< DN 40	63	3901700
< DN 50	63	3901800
<b>MPA 47</b>		
< 6 t/h DN 25	63	3671500
< 28 t/h DN 40	63	3671700
Magnetventil 6340 C G ¼ Schmutzfänger GSF 335 G ½ Reduzierung G ½ – G ¼		440267

<sup>1)</sup> Abnahme nach DGRL 2014/68/EU  
Modul A

**Bauteilkennzeichen: TÜV WÜL xx-007  
EG BAF-MUC-12-05-103881-003**



SPECTORcompact	PN	Bestell-Nr.
<b>LRGT 16-4</b> , 380 mm	40	3851545
<b>Sicherheitsnetzteil PSU 100 C</b>		3373141
<b>LRGT 17-3</b> , 400 mm	63	3852045
<b>Sicherheitsnetzteil PSU 100 C</b>		3373141

**TÜV und EG-Baumuster nur in Verbindung  
mit LRR 1-5.**



**Anschlussstück in T-Form**

Abnahme nach DGRL 2014/68/EU **PN 40**

Abnahme nach DGRL 2014/68/EU **PN 63**

## Manuelle Kompensation

### LRG 16-4

#### Aufgabe und Einsatz

Die LRG 16-4 erfasst die elektrische Leitfähigkeit von Prozess- oder Kesselwasser in Verbindung mit dem Leitfähigkeitsschalter LRS oder Leitfähigkeitsregler LRR.

## Automatische Kompensation

### TRG 5-6.

#### Aufgabe und Einsatz

Der TRG 5-6. erfasst die Temperatureinflüsse auf die Leitfähigkeitsmessung, auf die permanent kompensiert wird.

### LRG 16-9

#### Aufgabe und Einsatz

Die LRG 16-9 erfasst die elektrische Leitfähigkeit sowie über das integrierte Widerstand-Thermometer Pt100 die Temperatur von Prozess-, Kondensat-, Speise- und Kesselwasser.

## Automatische Temperaturkompensation

### LRGT 16-3 / 17-3

#### Aufgabe und Einsatz

Das Kompaktsystem LRGT 16-3 / 17-3 arbeitet nach dem konduktiven 2-Elektroden-Messverfahren und verfügt über ein integriertes Widerstand-Thermometer Pt1000.

### LRGT 16-4

#### Aufgabe und Einsatz

Das Kompaktsystem LRGT 16-4 arbeitet nach dem konduktiven 4-Elektroden-Messverfahren, welches sowohl Polarisation als auch Verschmutzung weitestgehend auskompensiert. Ferner ist ein Widerstand-Thermometer Pt1000 integriert.

Beide Systeme LRGT 1.-3 und LRGT 16-4 besitzen einen im Elektrodengehäuse integrierten Leitfähigkeitstransmitter, der ein Standardsignal 4-20 mA erzeugt.

### LRS 1-50

#### Aufgabe und Einsatz

Der LRS 1-50 ist ein Kompaktgrenzwertschalter zur Signalisierung der Grenzwerte MIN und MAX bzw. für die einfache Absalzsteuerung Ventil AUF/ZU mit MAX-Grenzkontakt zur automatischen Absalzung von Dampfkesseln, Verdampfern, Reindampferzeugern etc. Über den Anschluss eines separaten Widerstand-Thermometers Pt100 erfolgt die Temperaturkompensation automatisch, statt manuell.

### LRR 1-50

#### Aufgabe und Einsatz

Der LRR 1-50 ist ein Kompaktabsalzregler zur automatischen 3-Punkt-Absalzsteuerung Ventil AUF/Betrieb/ZU mit einem MAX-Grenzkontakt zur automatischen Absalzung von Dampfkesseln, Verdampfern, Reindampferzeugern etc. Über den Anschluss eines separaten Widerstandsthermometers Pt100 erfolgt die Temperaturkompensation automatisch, statt manuell.

#### Ausführung LRS 1-50 / LRR 1-50/51

Kunststoffgehäuse für Schaltschrankeinbau mit abnehmbarer Klemmleiste. Der Einbau erfolgt auf einer 35 mm Normschiene.

### LRR 1-51

#### Aufgabe und Einsatz

Der LRR 1-51 ist ein Kompaktabsalzregler zur automatischen 3-Punkt-Absalzsteuerung Ventil AUF/BETRIEB/ZU mit MIN und MAX-Grenzkontakten zur automatischen Absalzung von Dampfkesseln, Verdampfern, Reindampferzeugern etc. Die automatische Temperaturkompensation erfolgt im Kompaktsystem LRGT 16-3/4 oder LRGT 17-3.

### LRR 1-52

#### Aufgabe und Einsatz

Der LRR 1-52 ist ein Absalzregler zur automatischen 3-Punkt-Absalzsteuerung Ventil AUF/Betrieb/ZU mit MIN- und MAX-Grenzkontakten zur automatischen Absalzung von Dampfkesseln, Verdampfern, Reindampferzeugern etc. Das zum Regler gehörige Bedien- und Anzeigergerät URB wird in der Fronttafel montiert und dient der Parametrierung des Reglers sowie der numerischen und Bargraphanzeige von Ist-, Soll- und Stellwert, Trendarstellung etc.

#### Ausführung

Der Absalzregler LRR ist in einem Kunststoffgehäuse für Schaltschrankeinbau mit abnehmbarer Klemmleiste untergebracht. Der Einbau erfolgt auf einer 35 mm Normschiene. Das Bediengerät URB wird in der Fronttafel des Schaltschranks montiert.

### LRR 1-53

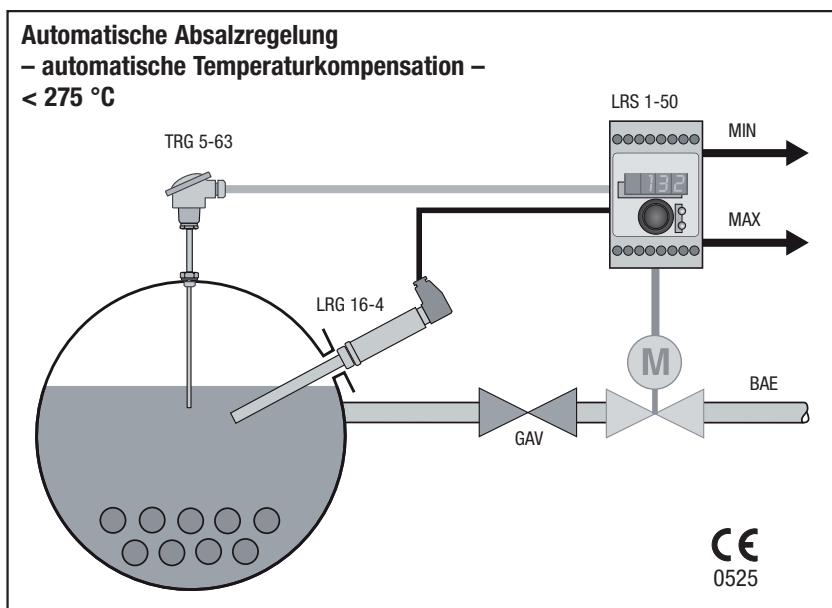
#### Aufgabe und Einsatz

Der LRR 1-53 ist ein Absalzregler zur automatischen 3-Punkt-Absalzsteuerung Ventil AUF/Betrieb/ZU mit MIN- und MAX-Grenzkontakten zur automatischen Absalzung von Dampfkesseln, Verdampfern, Reindampferzeugern etc. Das zum Regler gehörige Bedien- und Anzeigergerät URB wird in der Fronttafel montiert und dient der Parametrierung des Reglers sowie der numerischen und Bargraphanzeige von Ist-, Soll- und Stellwert, Trendarstellung etc.

#### Ausführung

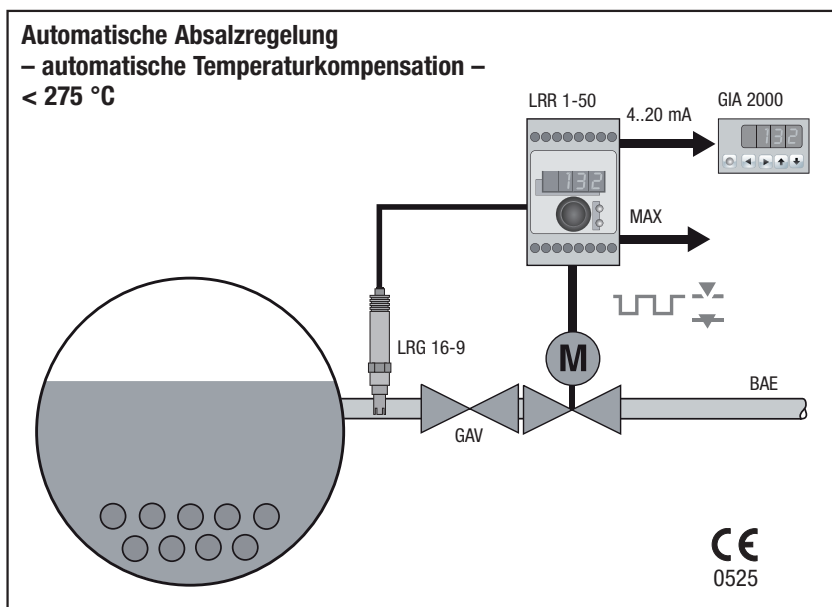
Der Absalzregler LRR ist in einem Kunststoffgehäuse für Schaltschrankeinbau mit abnehmbarer Klemmleiste untergebracht. Der Einbau erfolgt auf einer 35 mm Normschiene. Das Bediengerät URB wird in der Fronttafel des Schaltschranks montiert.





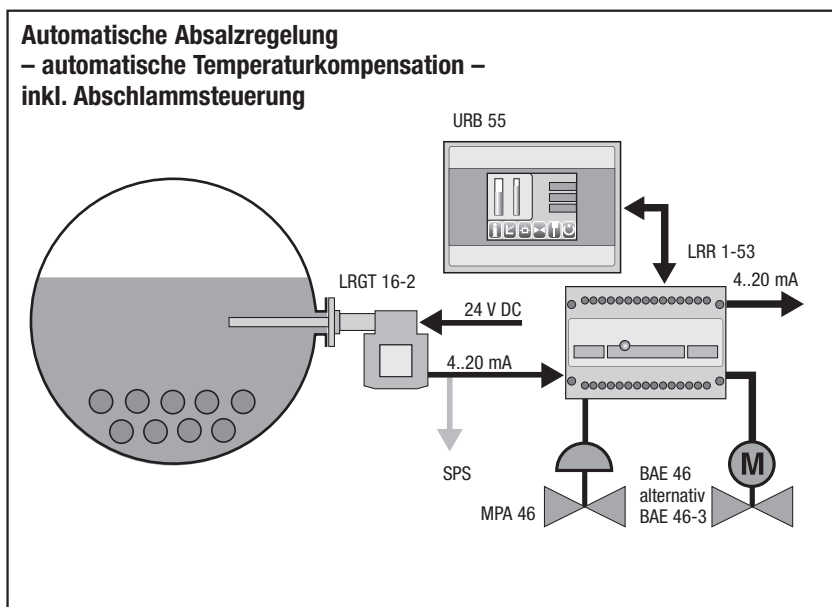
Systemkomponenten	PN	Bestell-Nr.	
LRG 16-4	400 mm, G 3/8	40	3772245
TRG 5-63	160 mm, G 1/2	40	2671113
LRS 1-50	24 V DC		3041041
BAE 46-3	DN 20, 230 V AC	40	3891403

Bauteilkennzeichen: TÜV WÜL xx-018  
 EG Z-IS-TAF-MUC-12-08-103881-007



Systemkomponenten	PN	Bestell-Nr.	
LRG 16-4	400 mm, G 3/8	40	3772245
TRG 5-63	160 mm, G 1/2	40	2671113
LRG 16-9	incl. Pt100	40	3771839
Verbindungskabel Buchse / Stift 30 m			1502565
LRR 1-50	24 V DC		3041541
GIA 2000	24 V DC		1504180
BAE 46-3	DN 20, 230 V AC	40	3891403

Bauteilkennzeichen: TÜV WÜL xx-017  
 EG Z-IS-TAF-MUC-12-08-103881-008



Systemkomponenten	PN	Bestell-Nr.	
LRG 16-4	400 mm, G 3/8	40	3772245
TRG 5-63	160 mm, G 1/2	40	2671113
LRR 1-52	24 V DC		3042241
BAE 46-3	DN 20, 230 V AC	40	3891403
BAE 46	DN 40, 230 V AC	40	3891700

Systemkomponenten	PN	Bestell-Nr.	
LRGT 16-3	400 mm, G 1	40	3851045
LRGT 17-3	400 mm, G 1	63	3852045
LRGT 16-4	380 mm, G 1	40	3851545
LRR 1-53	24 V DC		3042341
BAE 46-3	DN 20, 230 V AC	40	3891403
BAE 46	DN 40, 230 V AC	40	3891700
BAE 47	DN 25, 230 V AC	63	3901500

Bauteilkennzeichen: TÜV WÜL xx-017  
 EG Z-IS-TAF-MUC-12-08-103881-008

Wünschen Sie eine unabhängige Ventilstellungsanzeige,  
 wählen Sie bitte einen BAE-Antrieb mit Rückführpotentiometer;  
 Erweiterung der Typenbezeichnung -1.

## Automatische Kompensation

### LRG 16-9

#### Aufgabe und Einsatz

Die LRG 16-9 erfasst in Verbindung mit dem LRS 1-7a die elektrische Leitfähigkeit sowie über das integrierte Widerstandsthermometer die Temperatur von Prozess-, Kondensat-, Speise- und Kesselwasser. Das System wird verwendet für die Grenzwertüberwachung und / oder die automatische Absalzung.

#### Aufbau

Die Leitfähigkeitselektrode LRG 16-9 arbeitet nach dem konduktiven 2-Elektroden-Verfahren und erfasst mit einem in der Messerspitze integriertem Pt100 auch die Temperatur wodurch eine automatische Temperaturkompensation möglich wird.

### LRS 1-7

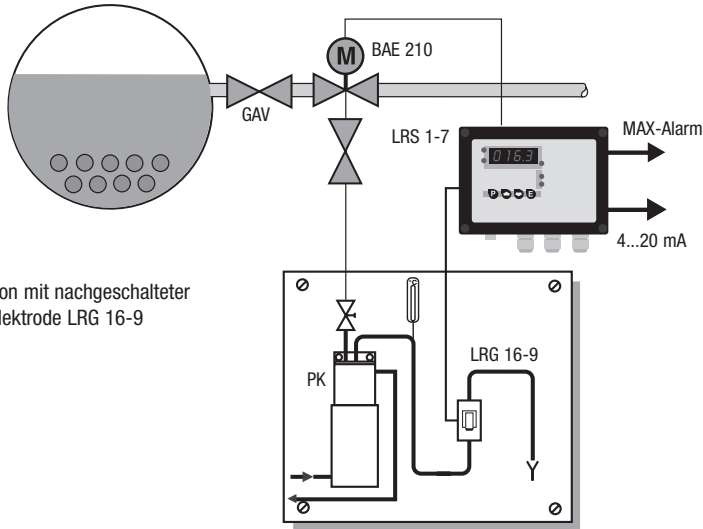
#### Aufgabe und Einsatz

Automatisch geregelte Absalzung und / oder Grenzwertmeldung zur Erhöhung der Anlagenwirtschaftlichkeit und -sicherheit in Verbindung mit der Leitfähigkeitselektrode LRG 16-9. Kontrollierte Absalzung mit temperaturkompensierter Anzeige der Leitfähigkeit. Einsatz an Dampfkesseln, Verdampfern, Reindampferzeuger, Kondensatleitungen etc.

#### Ausführung

Kunststoffgehäuse für Wandmontag mit Anzeige- und Bedieneinheiten hinter Klarsichtdeckel.

**Automatische Absatzregelung – automatische Temperaturkompensation –  
> 275 °C**



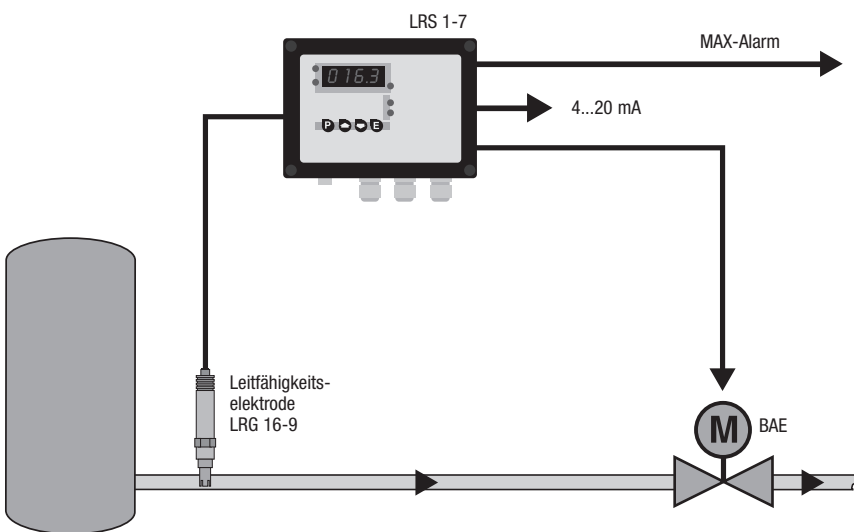
**PK**  
Probenentnahmestation mit nachgeschalteter  
Leitfähigkeitsmesselektrode LRG 16-9

Probenentnahmestation > 275 °	Bestell-Nr.
<b>LRG 16-9</b>	3771839
<b>Verbindungskabel</b> Buchse / Stift 5 m	1502563
<b>PK-250 PE2A</b>	
<b>LRS 1-7</b>	3781640
<b>BAE 210 DN 25 Fl.</b>	393150001

**GAV** siehe Seite 89 – 90

**Bauteilekennzeichen**  
**TÜV WÜL xx-014**

**Signalisieren eines maximalen und minimalen Leitfähigkeitswertes  
– automatische Temperaturkompensation –**



**– Autom. Temperaturkompensation**

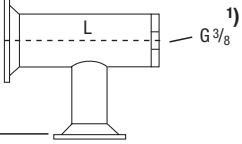
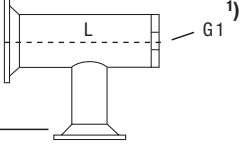
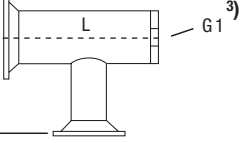
Gerätekombination	PN	Bestell-Nr.
<b>LRG 16-9</b>	40	3771839
<b>Verbindungskabel</b> Buchse / Stift 5 m		1502563
<b>LRS 1-7</b>		3781640

**Bauteilekennzeichen**  
**TÜV WÜL xx-014**

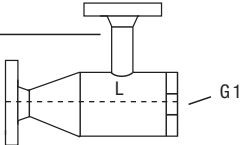
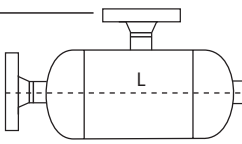
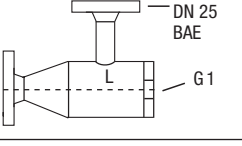
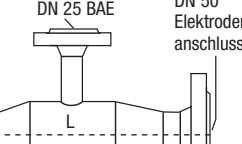
Option: LRS 1-7a  
Sonderspannung 24 V AC

.51

### Anschlussstücke für Leitfähigkeitselektroden

		Nennweiten DN <sup>2)</sup>	Länge L ca.	Bestell-Nr.
 <p>DN 15 – 40 Kessel</p> <p>DN 15 – 40 BAE</p>	<p>Zur Aufnahme der Elektrode LRG 16-4 Werkstoff: C 22.8 / St 35.8 Druckstufe: PN 40</p>	15 / 15	118	1506435
		20 / 20	128	1506436
		25 / 25	137	1506441
		40 <sup>1)</sup> / 40	180	1506442
 <p>DN 50 Kessel</p> <p>DN 15 – 40 BAE</p>	<p>Zur Aufnahme der Elektrode LRGT 16-3 / LRG 16-60/61 Werkstoff: C 22.8 / St 35.8 Druckstufe: PN 40</p>	15	197	1506426
		20		1506427
		25		1506428
		40		1506429
 <p>DN 50 Kessel</p> <p>DN 25 BAE</p>	<p>Zur Aufnahme der Elektrode LRGT 17-3 / LRG 17-60 Werkstoff: C 22.8 / St 35.8 Druckstufe: PN 63</p>	25	244	1506497

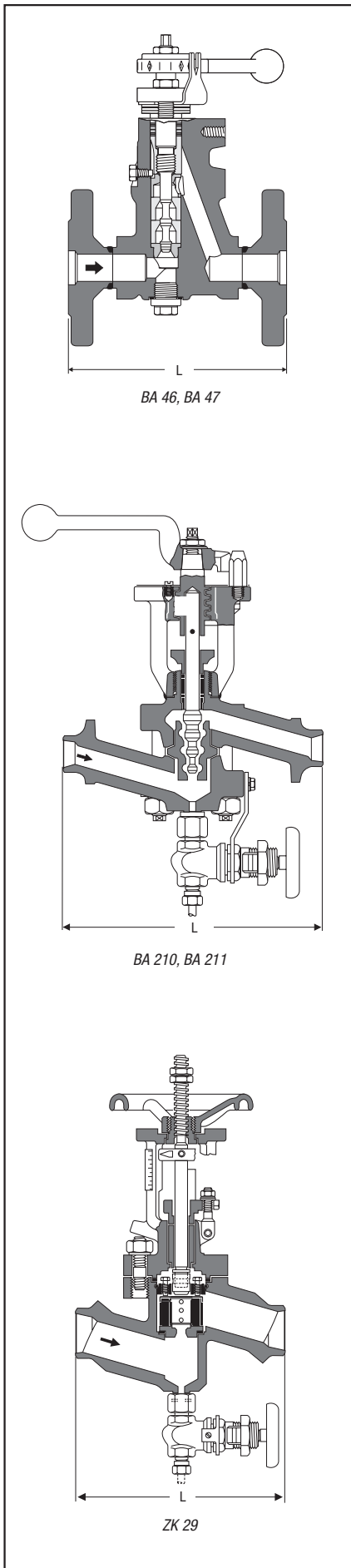
### Messgefäße für Leitfähigkeitselektroden

		Nennweiten DN <sup>2)</sup>	Länge L ca.	Bestell-Nr.
 <p>DN 15 – 40 BAE</p> <p>DN 15-40 Kessel</p>	<p><b>MF 1161 STT</b> Zur Aufnahme von Leitfähigkeitssonden außerhalb des Kessels LRGT 16-3 / LRG 16-60 Werkstoff: C 22.8 / St 35.8 / Ø 60,3 Druckstufe: PN 40</p>	15	351	1506467
		20	353	1506468
		25	353	1506469
		40 <sup>1)</sup>	358	1506470
 <p>DN 15-40 BAE</p> <p>DN 15-40 Kessel</p>	<p><b>MF 1162 STT</b> Zur Aufnahme von Leitfähigkeitssonden außerhalb des Kessels LRGT 16-4 / LRG 16-61 Werkstoff: C 22.8 / St 35.8 / Ø 139,7 Druckstufe: PN 40</p>	15	414	1506454
		20		1506455
		25		1506456
		40 <sup>1)</sup>		1506457
 <p>DN 25 Kessel- anschluss</p> <p>DN 25 BAE</p>	<p><b>MF 1171 STT</b> Zur Aufnahme der Elektrode Typ LRGT 17-3, LRG 17-60 Werkstoff: C 22.8 / St 35.8 / Ø 60,3 Druckstufe: PN 63</p>	25	500	1506656
 <p>DN 25 Kessel- anschluss</p> <p>DN 25 BAE</p> <p>DN 50 Elektroden- anschluss</p>	<p><b>3MF 88.9</b> Zur Aufnahme der Elektrode Typ LRG 17-1/LRG 19-1 und Anschluss des Absalzventils BAE für automatisches Absalzen</p>	PN 63 25	418	1500987
		PN 160 25	415	1500988

<sup>1)</sup> Abnahme nach DGRL 2014/68/EU Modul A2

<sup>2)</sup> Nennweite bei Bestellung bitte angeben.

<sup>3)</sup> Abnahme nach DGRL 2014/68/EU Modul 6



**Einsatz**

<b>BA 46, BA 47, BA 210, BA 211, ZK 29</b>	Absalzventil mit einstellbarer Stufendüse und Probenentnahmeventil für kontinuierliches Absalzen von Dampfkesseln und Verdampfern.
<b>BAE 46, BAE 47, BAE 210, BAE 211, ZKE 29</b>	Absalzventil mit einstellbarer Stufendüse, Probenentnahmeventil und elektrischem Stellantrieb zum automatischen Absalzen. Besonders geeignet für Kesselbetrieb ohne ständige Beaufsichtigung (EN 12953).

**Einsatzgrenzen** Entsprechend EN 1092-1 (2013) für: 1.0460 entsprechend PED und AD 2000 oder A105 entsprechend der Druckgeräterichtlinie (DGRL).

Typ	Einsatzgrenzen gemäß		Siedetemperatur [°C] bei maximalem Druck [bar] = $T_s/p_{max}$
	Material	Standard	
<b>BA 46 / BAE 46</b>	PN 40 1.0460	EN 1092-1	238/ 31
	PN 40 A105	EN 1092-1	238/ 31
	Class 150 A105	ASME B16.34	198/ 14
	Class 300 A105	ASME B16.34	254/ 42
<b>BA 47 / BAE 47</b>	PN 63 1.0460	EN 1092-1	261/ 47
	PN 63 A105	EN 1092-1	261/ 47
	Class 600 A105	ASME B16.34	271/ 55
<b>BA 210 / BAE 210</b>	PN 250 1.0460	DIN 2401	348/161
<b>BA 211 / BAE 211</b>	PN 320 1.7335	DIN 2401	374/220
<b>ZK 29</b>	PN 160 1.7335	EN 1092-1	336/138
	Class 900 F12	ASME B16.34	325/120

**Anschlussarten**

Typ	Flansch EN	Flansch ASME	Rohrschweißende	Schweißende
<b>BA 46 / BAE 46</b>	●	●	●	—
<b>BA 47 / BAE 47</b>	●	●	●	—

**Maße BA 46, BAE 46 [mm]**

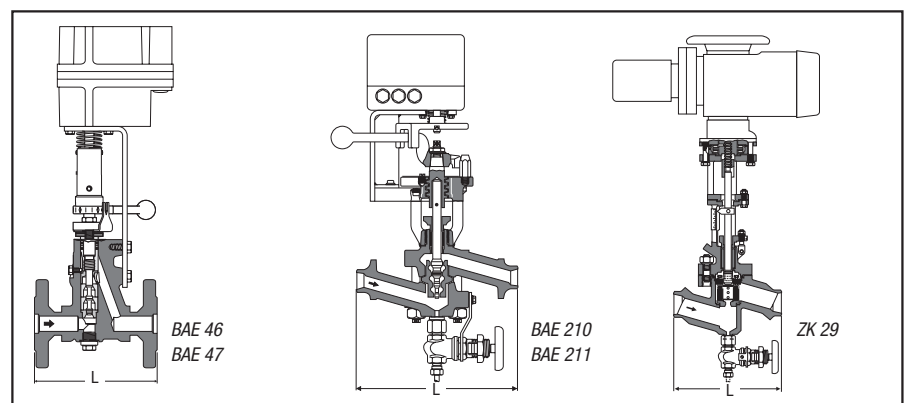
Anschluss	DN	15	20	25	32	40	50
Flansch EN	L	150	150	160	180	200	230
Flansch ASME Class 150	L	150	150	160	180	230	230
Flansch ASME Class 300	L	150	150	160	180	230	230
Rohrschweißende	L	200	200	200	200	250	250

**Maße BA 47, BAE 47 [mm]**

Anschluss	DN	15	20	25	32	40	50
Flansch EN	L	—	—	190	—	220	250
Flansch ASME Class 600	L	—	—	216	—	216	250
Rohrschweißende	L	—	—	200	—	250	250

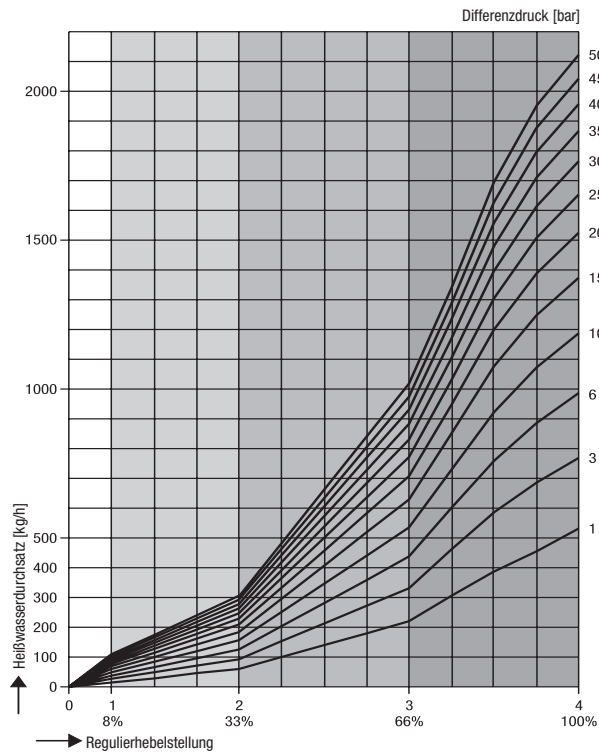
**Maße BA 210, BAE 210, BA 211, BAE 211 [mm]**

Anschluss	DN	15	20	25	32	40	50
Flansch EN	L	—	—	410	—	—	—
Flansch ASME Class 600	L	—	—	410	—	—	—
Flansch ASME Class 900/1500	L	—	—	440	—	—	—
Rohrschweißende	L	—	—	300	—	—	—

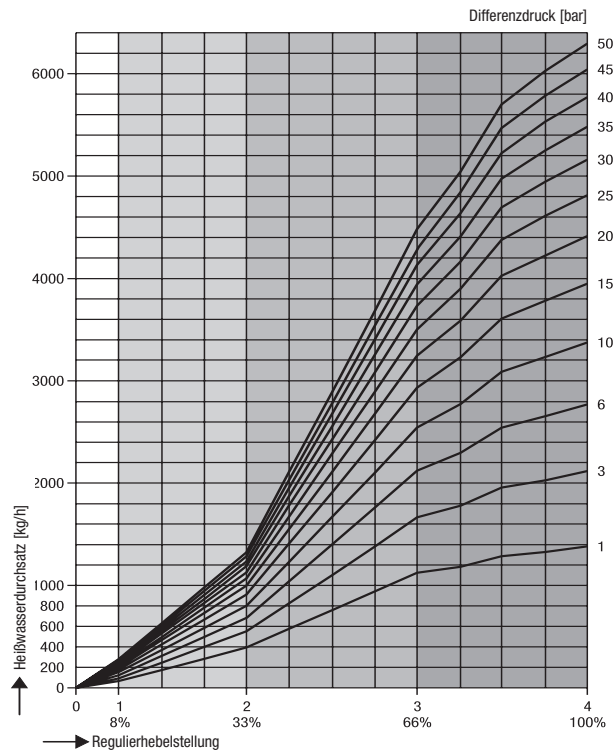


**Durchflussdiagramme**

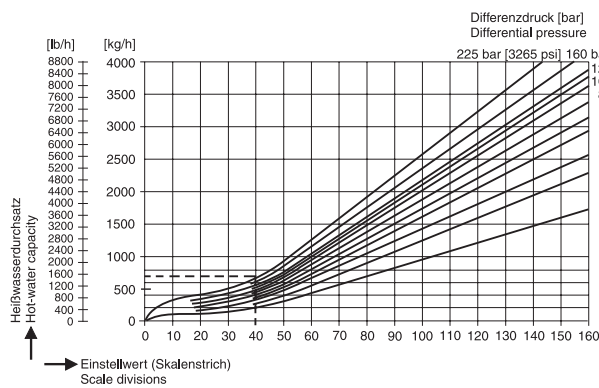
**Diagramm 1:** BA 46, BA 47, DN 15-32  
BAE 46, BAE 47, DN 15-32



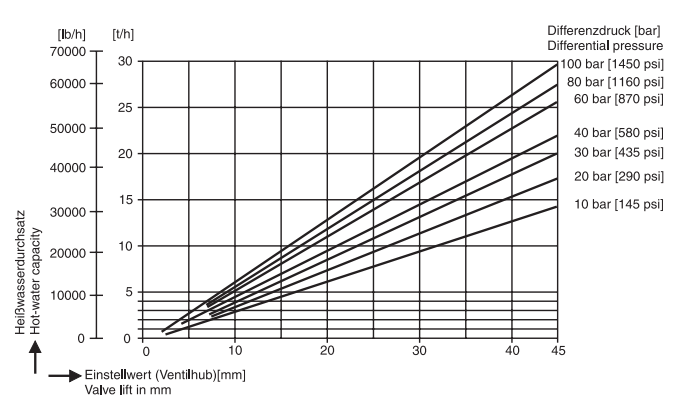
**Diagramm 2:** BA 46, BA 47, DN 40/50  
BAE 46, BAE 47, DN 40/50



**Diagramm 3:** BA 210, BA 211  
BAE 210, BAE 211

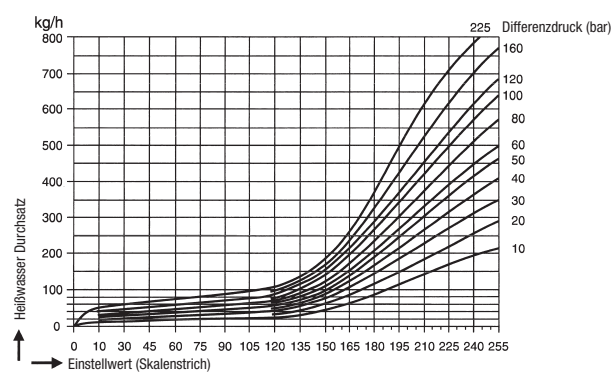


**Diagramm 4:** ZK 29  
ZKE 29



1) Für relativ geringe Durchsatzmengen (gestrichelter Bereich) 210 k oder 211 k (mit Sonderdüse) verwenden.

**Diagramm 5:** BAE 210k, 211k



### Systembeschreibung

Das Abschlammn erfolgt durch das schlagartige Öffnen des Ventilkegels. Hierdurch wird kurzzeitig ein „Unterdruck“ an der Kesselsohle erzeugt. Durch den daraus resultierenden Sog werden die am Kesselboden befindlichen Sinkstoffe, der sog. Kesselschlamm, aus dem Kessel entfernt.

Der Abschlammeneffekt wird nur im ersten Moment der Ventilöffnung wirksam, d.h. die Öffnungszeit sollte etwa 2 Sekunden betragen. Werden längere Öffnungszeiten eingestellt, führt dieses zu Wasserverlusten.

Bei dem Schließvorgang kommt der Ventilkonstruktion eine besondere Bedeutung zu. Bei den Abschlammventilen (M)PA wird die Schließkraft der Feder durch den Kesseldruck unterstützt, d.h. betriebsbedingte Verunreinigungen werden am Sitz/Kegel aufgebrochen und das Ventil schließt sicher.

Zur weiteren Standzeiterhöhung von Sitz/Kegel wurde der Druckabbau in die nachgeschaltete Radialstufendüse verlagert. Eine Aussage darüber, in welchen Zeitabständen der Abschlammvorgang wiederholt werden sollte, lässt sich allerdings nur indirekt machen, indem man anhand der Kesselleistung, der Speisewasserqualität und der zul. Kesselwasserqualität die Menge berechnet.

### Einsatzgebiet

In Dampfkesselanlagen mit eingeschränkter oder ohne ständige Beaufsichtigung. Die zur Kesselpflege notwendigen periodischen Abschlammvorgänge mit GESTRA Abschlamm schnellschlussventilen MPA werden über einen Impuls ausgelöst.

**Bei Platzproblemen unterhalb des Kessels sind auch um 45° gekippte (M)PAs auf Anfrage lieferbar.**

### Steuerung

Typ	Ausführung	Intervallzeit	Abschlammzeit sec	Netz	Bauform		
					a	b	f
<b>SPECTORconnect</b>							
LRR 1-60	Absalz-/Abschlammregler für Schaltschrankeinbau zuzüglich Schmutzfilter, Magnetventil	1 h – 120 h	1 – 60	24 V DC	–	●	–
<b>SPECTORmodul</b>							
LRR 1-52 LRR 1-53	Absalz-/Abschlammregler für Schaltschrankeinbau zuzüglich Schmutzfilter, Magnetventil	1 h – 200 h	1 – 10	24 V DC	–	●	–
<b>SPECTORcompact</b>							
TA 10	Programmschalter PRS 10 im Magnetventilstecker, Schmutzfilter, Magnetventil	30 min – 10 h	0,5 – 10	230 V / 50 Hz 24 V DC	–	–	● ●

### Dreiwege-Magnetventil

Betriebsüberdruck [bar]	Differenzdruck [bar]	Anschluss Gewinde	Schutzart
16 <sup>1)</sup>	min. 0,5	G ¼	IP 65

<sup>1)</sup> max. zul. Druck für den Membrantrieb 6 bar.

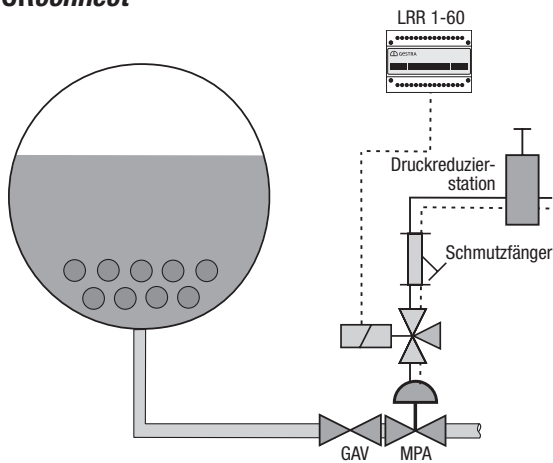
#### Bauformen

- a = Feldgehäuse
- b = Kunststoffsteckgehäuse
- c = 19"-Baustein
- e = Gehäuse für Schalttafeleinbau
- f = integriert in Magnetventilstecker

### Schmutzfilter

Gehäuse	Werkstoff		Anschluss Gewinde	Maschenweite [mm]
	Filter			
Rg 5	1.4571		G ½	0,5

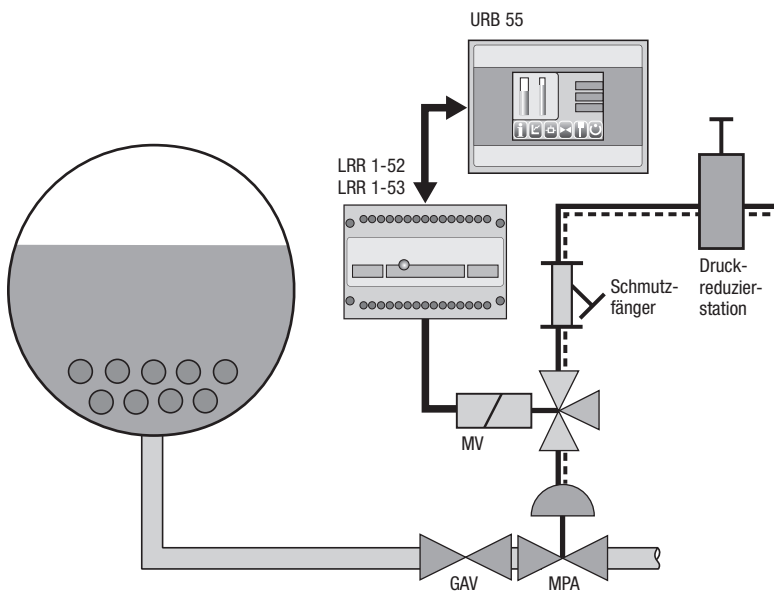
**SPECTORconnect**



**Ansteuerung über den LRR 1-60:**

Typ	DN	PN	Bestell-Nr.
Druckred. G ¼			147545
Schmutzfänger GSF 335 G ½			4301241
Red.-Stück G ½ – G ¼			3401145
Magnetventil 6430 C G ¼, 230 V AC			052830

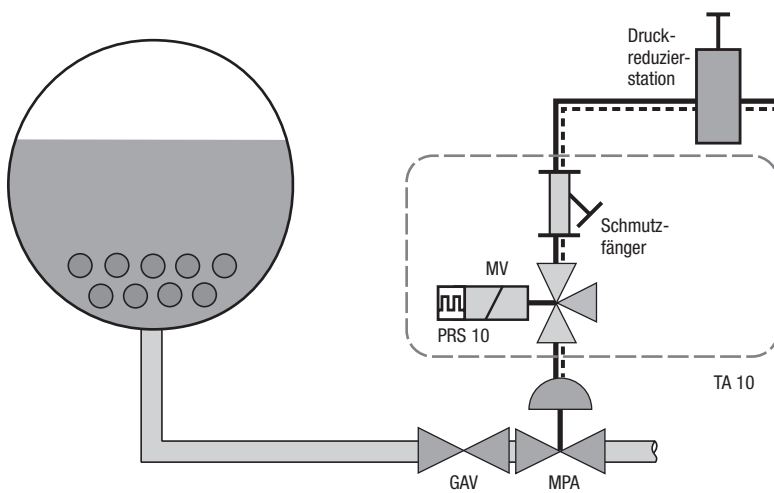
**SPECTORmodul**



**Ansteuerung über den LRR 1-52/-53:**

Typ	DN	PN	Bestell-Nr.
Druckred. G ¼			147545
Schmutzfänger GSF 335 G ½			4301241
Red.-Stück G ½ – G ¼			3401145
Magnetventil 6340 C G ¼, 24 V DC			146247
<b>MPA 46</b>			
< 6 t/h	25	40	3661500
< 24 t/h	40		3661700
<b>MPA 47</b>			
< 6 t/h	25	63	3671500
< 24 t/h	40		3671700

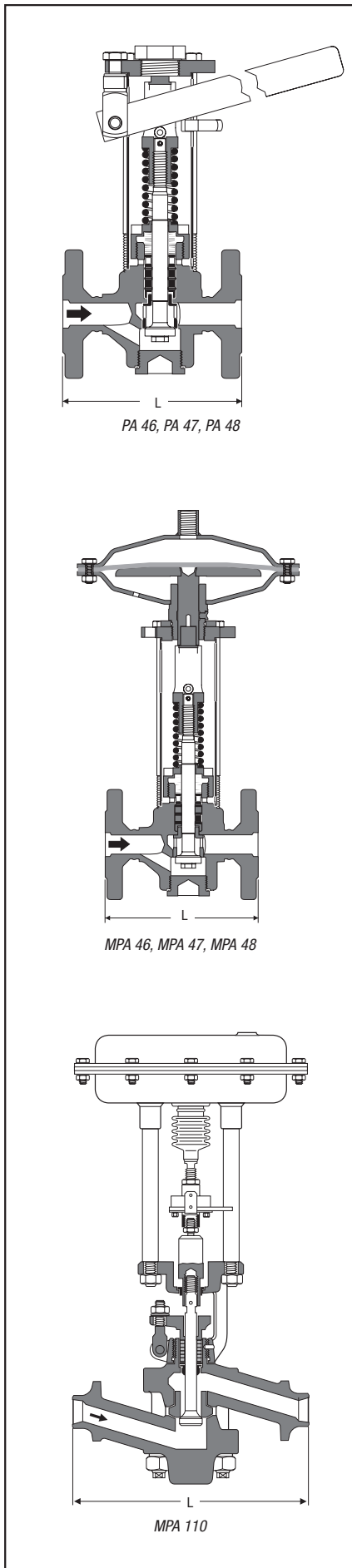
**SPECTORcompact**



**Ansteuerung über die TA 10:**

Typ	DN	PN	Bestell-Nr.
<b>TA 10</b> 24 V DC			360224252
Druckred.			147545
<b>MPA 46</b>			
< 6 t/h	25	40	3661500
< 24 t/h	40		3661700
<b>MPA 47</b>			
< 6 t/h	25	63	3671500
< 24 t/h	40		3671700





**Verwendung**

<b>PA 46, PA 47, PA 48, PA 110</b>	Manuelles Abschlammen von Dampf- und Heißwasserkesseln.
<b>MPA 46, MPA 47, MPA 48, MPA 110</b>	Automatisches, programmgesteuertes Abschlammen von Dampfkesseln und Abhitze-kesseln besonders bei Betrieb ohne ständige Beaufsichtigung nach EN 12953.

**Einsatzgrenzen** Entprechend EN 1092-1 (2013) für: 1.0460 entsprechend PED und AD 2000 oder SA105 entsprechend der Druckgeräterichtlinie (DGRL).

Typ	Einsatzgrenzen gemäß		Siedetemperatur [°C] bei maximalem Druck [bar] = $T_s/p_{max}$	Steuermedium MPA...	max. Steuerdruck MPA...
<b>PA 46</b>	PN 40 1.0460	EN 1092-1	238/ 31	Wasser oder Druckluft	8 bar
<b>MPA 46</b>	PN 40 SA105	EN 1092-1	238/ 31		
	Class 150 SA105	ASME B16.34	198/ 14		
	Class 300 SA105	ASME B16.34	254/ 41		
<b>PA 47</b>	PN 63 1.0460	EN 1092-1	261/ 47		
<b>MPA 47</b>	PN 63 SA105	EN 1092-1	261/ 47		
	Class 400 SA105	ASME B16.34	271/ 55		
<b>PA 48</b>	PN 100 1.0460	EN 1092-1	287/ 70		
<b>MPA 48</b>	Class 600 SA105	ASME B16.34	287/ 70		
<b>PA 110</b>	PN 250 1.7335	EN 1092-1	374/220	Druckluft	6 bar
<b>MPA 110</b>	PN 250 A182-F12	EN 1092-1	374/220		
	Class 400/600 A182-F12	ASME B16.34	300/ 85		
	Class 900 A182-F12	ASME B16.34	326/124		
	Class 1500 A182-F12	ASME B16.34	363/196		

**Anschlussarten**

Typ	Flansch EN	Flansch ASME	Rohrschweißende	Schweißende
<b>PA 4x, MPA 4x</b>	●	●	●	–
<b>PA 110, MPA 110</b>	●	●	–	●

**Maße PA 46, MPA 46 [mm]**

Anschluss	DN	20	25	32	40	50
Flansch EN	L	150	160	180	200	230
Flansch ASME Class 150	L	150	160	180	230	230
Flansch ASME Class 300	L	150	160	180	230	230
Rohrschweißende	L	200	200	200	250	250

**Maße PA 47, PA 48, MPA 47, MPA 48 [mm]**

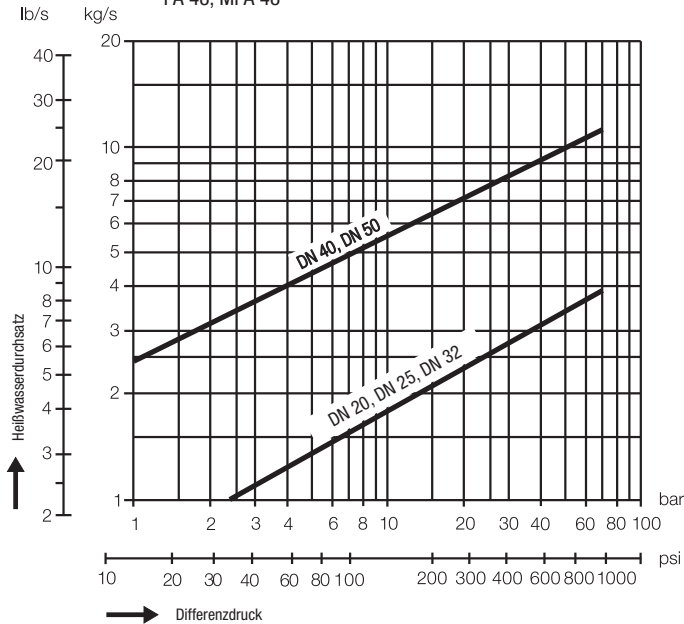
Anschluss	DN	20	25	32	40	50
Flansch EN	L	–	190	–	220	250
Flansch ASME CI 600	L	–	216	–	216	250
Rohrschweißende	L	–	200	–	250	250

**Maße PA 110, MPA 110 [mm]**

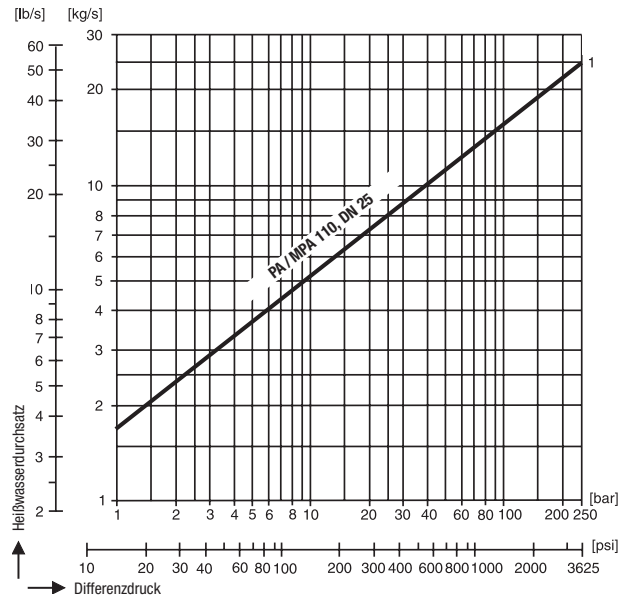
Anschluss	DN	20	25	32	40	50
Flansch EN	L	–	410	–	–	–
Flansch ASME CI 600	L	–	410	–	–	–
Flansch ASME CI 900 / 1500	L	–	440	–	–	–
Schweissende	L	–	300	–	–	–

## Durchflussdiagramme

**Diagramm 1:** PA 46, MPA 46  
PA 47, MPA 47  
PA 48, MPA 48



**Diagramm 2:** PA 110, MPA 110



## Die Vorteile der neuen GESTRA Abschlammventile

- **Langer störungsfreier Kesselbetrieb aufgrund einer hohen Abschlammwirkung** durch integrierte Nachdruckkammer im Austrittsquerschnitt des Gehäuses
- **Höhere Betriebssicherheit bei gesteigerter Dichtheit** durch zusätzliche Abstreifer zwischen den Dichtungspackungen
- **Höhere Lebensdauer und Verfügbarkeit** durch Radialstufendüse hinter dem Ventilsitz
- **Unempfindlichkeit gegen Störungen aufgrund von Wasserschlägen** durch den Wegfall größerer Gehäusedeckel
- **Geringerer Verschleiss** durch neue Anordnung der Dichtungen auf der Niederdruckseite
- **Konsequente Umsetzung der Arbeitssicherheitsvorschriften** durch neuartiges Distanzrohr
- **Schnelle und einfache Montage** durch Multifunktionsbauteile
- **Reduzierter Wartungs- und Serviceaufwand** durch zusätzliche Tellerfedern auf den Dichtungsfedern und durch Nachspannmöglichkeiten der Dichtungen von außen
- **Bessere Kontrollmöglichkeiten von Leckagen** durch Entlastungsbohrung zur Detektion von Leckagen von außen
- **Mehr Komfort** durch neuartige Clipbefestigung des Handhebels  
PA 46 / 47 / 48

## Öleinbruch in Kondensat- und Schiffsanlagen

### Aufgabe und Einsatz

Zum Überwachen von transparenten Flüssigkeiten auf Eindringen von nichtlöslichen und lichtbrechenden Fremdstoffen, zum Messen von Trübungswerten, zur Signalverarbeitung für Anzeige und Registrierung und zum Auslösen von Schaltfunktionen.

Der Öl-/Trübungsmelder OR 52/ besteht aus einem Messwertgeber ORG 12/ORG 22 und dem ORT 6.

### Einsatzgebiete

Zur Kondensatüberwachung in Dampfkesselanlagen auf Einbruch von Ölen und Fetten gemäß EN 12952/...53.

Überwachung von Kühlwasser, Trinkwasser, Kondensat und Getränken auf Trübung.

Überwachung von Kühlwasser, Trinkwasser, Kondensat und Getränken auf Trübung im Ex-Bereich Zone 1. (Auf Anfrage)

Überwachung des Heißwassers in Fernheizwerken.

Feinfilter- und Kühlwasserüberwachung auf Schiffen.

### Technische Daten

Typ	Geber	PN	Anschluss	Werkstoff	Messumformer ORT 6 Feldgehäuse Messspanne 0 – 25 ppm 2 Signalkontakte für Alarm, verz./unverz., LED-/Leuchtdiodenanzeige Stromausgang 4 – 20 mA
OR 52/5	ORG 12	10	G 3/8	GG 25	●
OR 52/6	ORG 22	10	G 3/8	1.4580	●
OR 52/5 EX	ORG 12	10	G 3/8	GG 25	●
OR 52/6 EX	ORG 22	10	G 3/8	1.4580	●

## Einbruchüberwachung von Säuren, Laugen, Rohwasser, Farbflotten etc.

### Aufgabe und Einsatz

Zum Überwachen von leitfähigen Flüssigkeiten auf Eindringen von leitfähigkeits-erhöhenden Fremdstoffen, zum Messen von Leitfähigkeiten, zur Signalisierung und Anzeige.

### Einsatzgebiete

Zur Kondensat-, Speisewasserüberwachung etc. in Dampf- oder Heißwasserkesselanlagen auf Einbruch von Säuren, Laugen, Rohwasser, Farbflotte etc.

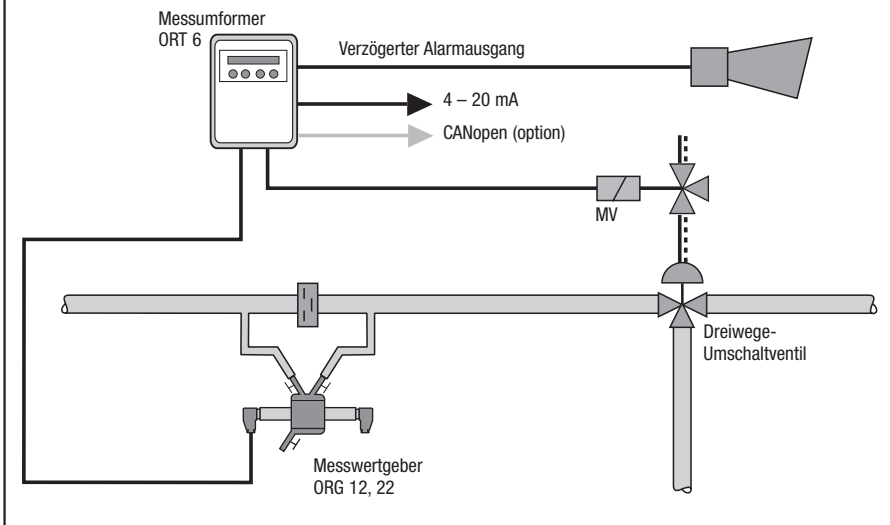
### Technische Daten Leitfähigkeits-Elektroden

Typ	PN	Anschluss	Betriebsüberdruck bar/Sattdampftemperatur	Temp.-Fühler integriert	Umgebungstemperatur am Anschlusskopf	Lieferlänge mm	TÜV	GL
LRG 16-9	40	G 1/2	32 / 238 °C	●	70 °C	43	●	●
LRGT 16-3	40	G 1	32 / 238 °C	●	70 °C	200 / 300 / 400	●	●

### Technische Daten Auswertelektronik / Steuergerät

Typ	Ausgänge		Netzspannung Standard	Schutzart	Bauform				Messbereich	TÜV	GL
	schaltend	4 – 20 mA			a	b	c	e			
LRS 1-7a	●	●	230 V/AC	IP 65	●	–	–	–	0,5 – 10.000 µS/cm	●	●
LRS 1-50	●	–	24 V/DC	IP 20	–	●	–	–	0,5 – 10.000 µS/cm	●	–

**Kondensat überwachen auf Einbruch von Ölen, Fetten etc.**



Typ	Bestell-Nr.
<b>OR 52/5</b>	4003040
<b>OR 52/6</b>	4003140
pneumatisches Dreiwege-Umschaltventil PN 16, DN 50 mit Pilotventil	1503407
DISCO-Rückschlagventil <b>RK 86a, SF 20 mbar</b> PN 40, DN 50	121180182

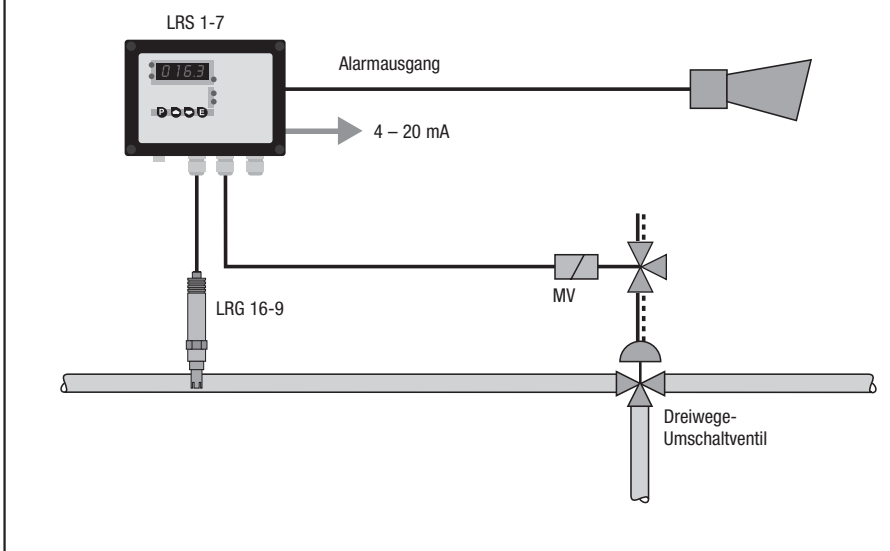
Option  
CANopen-Interface .60

**Rückschlagventile siehe Seiten 44 – 54**

**Bauteilekennzeichen  
TÜV WÜL xx-009**



**Kondensat überwachen auf Einbruch von Säuren, Laugen, Rohwasser etc.**



Typ	Bestell-Nr.
<b>LRG 16-9</b>	3771839

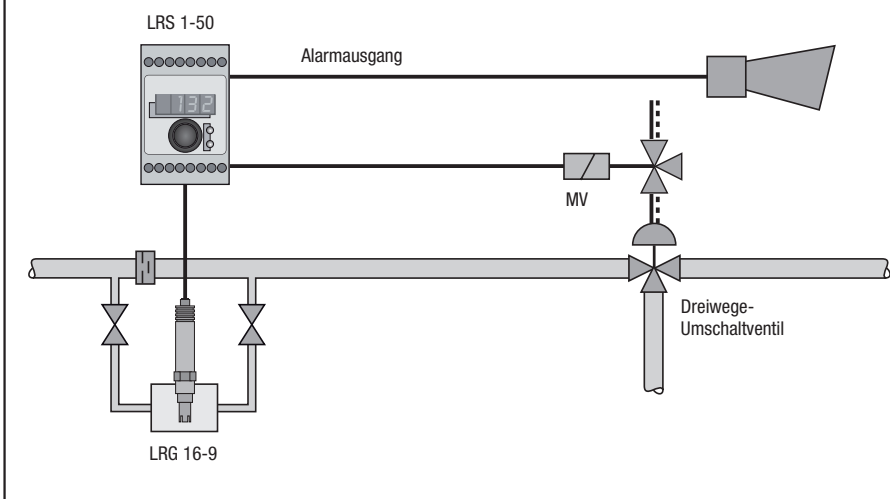
<b>Verbindungskabel</b> Buchse / Stift	5 m	1502563
---	-----	---------

<b>LRS 1-7</b>	3781640
----------------	---------

pneumatisches Dreiwege-Umschaltventil PN 16, DN 50 mit Pilotventil	1503407
---	---------

**Bauteilekennzeichen  
TÜV WÜL xx-014**

**Kondensat überwachen auf Einbruch von Säuren, Laugen, Rohwasser etc. in Leitungen die trockenfallen können**



Typ	Bestell-Nr.
<b>LRG 16-9 mit Messkammer, G½</b>	377183930

<b>LRS 1-50</b> 24 V DC	3041041
-------------------------	---------

DISCO-Rückschlagventil <b>RK 86a, SF 20 mbar</b> PN 40, DN 50	121180182
---	-----------

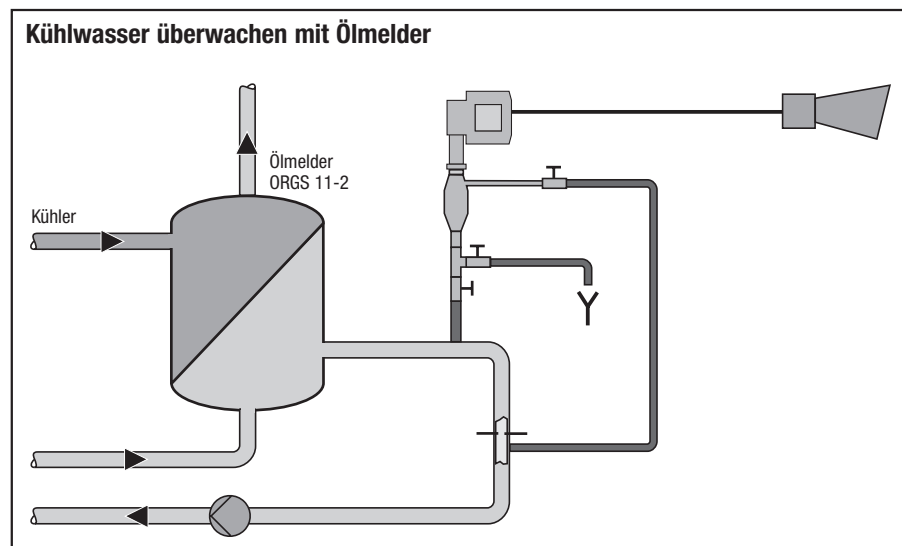
**Bauteilekennzeichen  
TÜV WÜL xx-018  
EG Z-IS-TAF-MUC-12-08-103881-007**

### Aufgabe und Einsatz Ölmelder

Zur Kontrolle von Kühlwasser auf Öleinbruch, z. B. durch Leckage, wird der Ölmelder ORGS 11-2 eingesetzt. Durch eine nachzuschaltende Alarm- und Steueranlage werden die zu kühlenden Anlagen geschützt und Öl-Emissionen verhindert.

Prinzipiell werden alle Stoffe erkannt, die nicht wasserlöslich, nicht emulgiert, leicht-

ter als Wasser sind und eine geringere elektrische Leitfähigkeit als Wasser haben. Rostschutzöle, die im Kühlwasser emulgiert sind, bewirken keine Alarmauslösung. Die Einrichtung ist nach dem Ruhestromprinzip selbstüberwachend, d. h. im Störfall erfolgt Alarmauslösung.

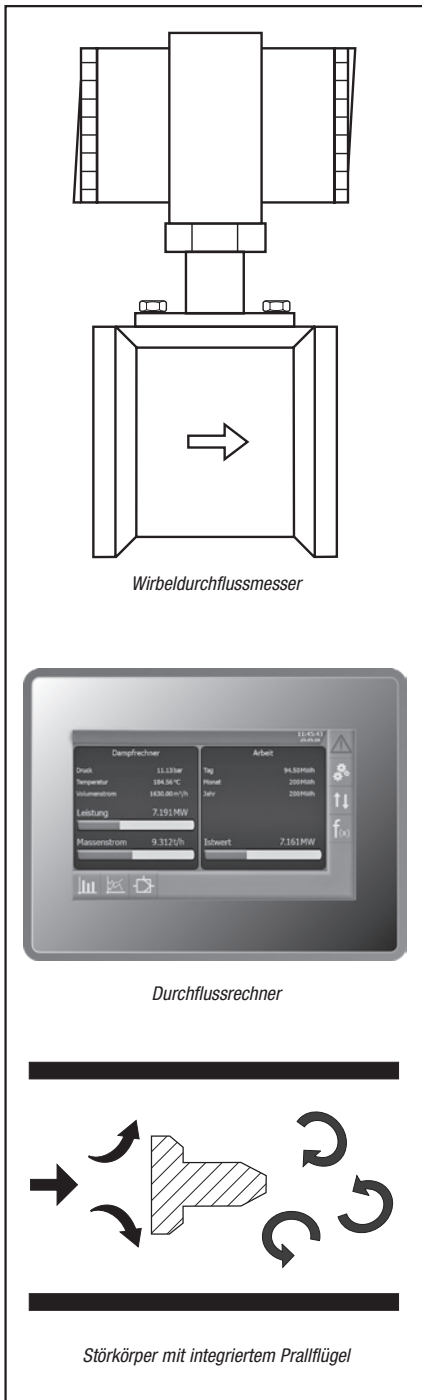


### Technische Daten

Typ	PN	Anschluss	Werkstoff
ORGS 11-2	6	Eintritt E0-15-L	C 22.8
		Austritt E0-12-L/S	
		Entleerung E0-15-L	

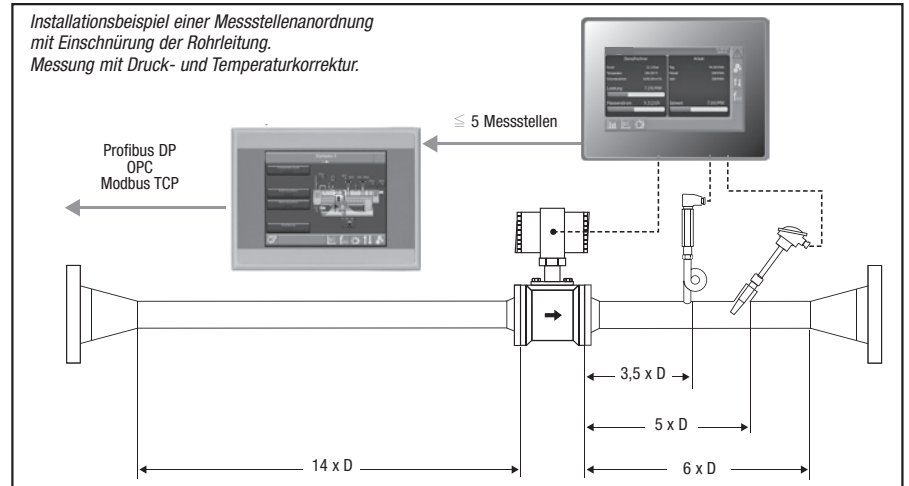
Typ	Bestell-Nr.
ORGS 11-2	4041140

Schiffszulassungen siehe Seite 104



### Messprinzip

Basis ist die Karmansche Wirbelstraße, bei der ein Störkörper senkrecht zur Rohrachse eingebaut ist. Die jeweilige Strömung versetzt dabei die an diesem Körper angebrachten Prallflügel in Schwingungen. Im Sensor werden diese in elektrische Impulse umgesetzt und in ein Standardausgangssignal umgewandelt. Das Ausgangssignal wird im Durchflussrechner ausgewertet und aufsummiert.



#### Dampfmengenmessung für konstanten Sattedampfdruck

bestehend aus:  
Wirbeldurchflussmesser 84 W-U und Durchflussrechner SPECTORcontrol Flow

#### Dampfmengenmessung für schwankenden Sattedampfdruck

(Temperaturkompensiert)

bestehend aus:  
Wirbeldurchflussmesser 84 W-U, Durchflussrechner SPECTORcontrol Flow und Temperaturfühler TRG 5-63, L = 160 mm

#### Dampfmengenmessung für schwankenden Sattedampfdruck

(Druckkompensiert)

bestehend aus:  
Wirbeldurchflussmesser 84 W-U, Durchflussrechner SPECTORcontrol Flow und Drucktransmitter DRT mit Wassersackrohr und Manometerventil

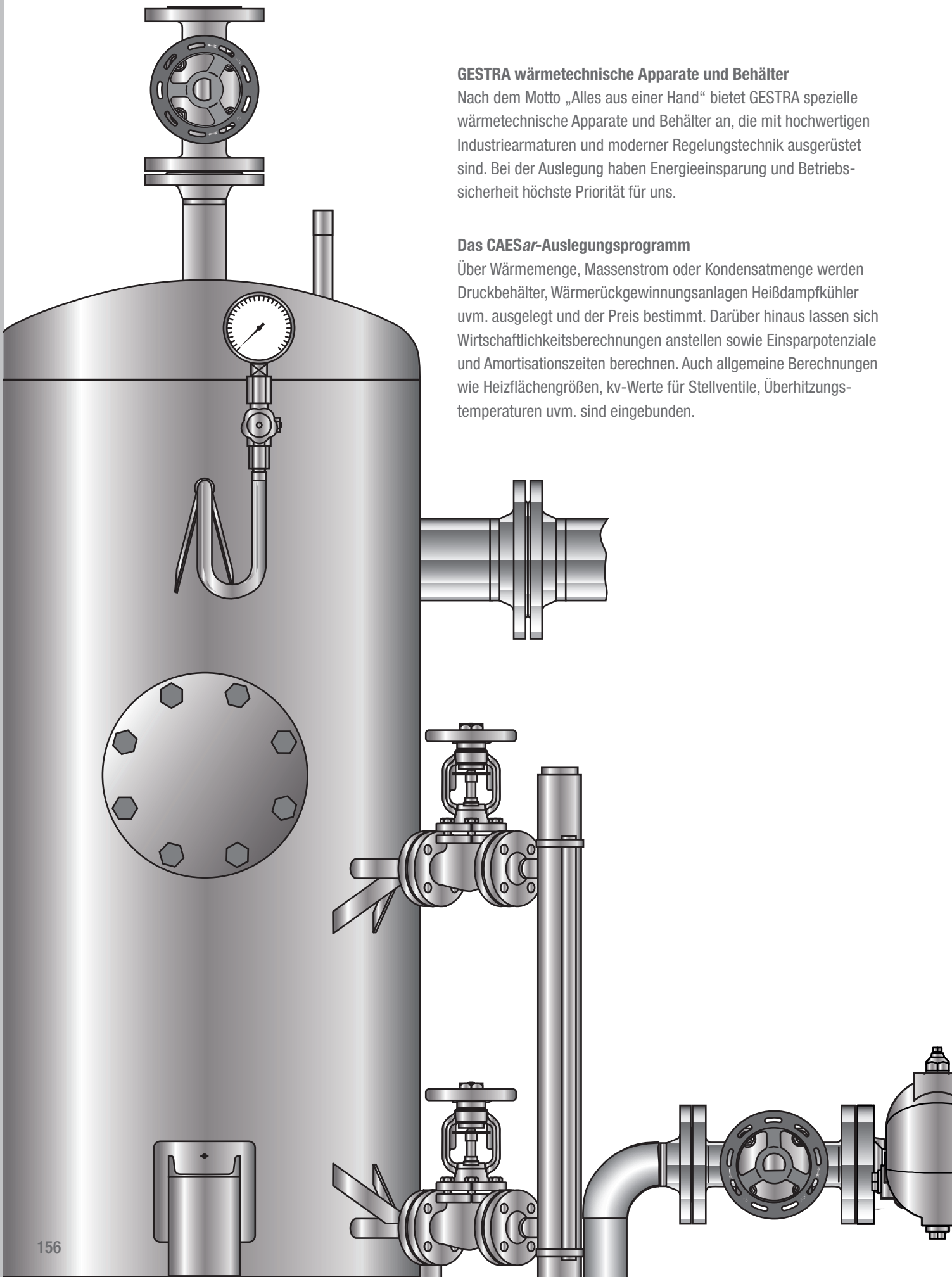
#### Dampfmengenmessung für Heißdampf

(Temperatur- und Druckkompensiert)

bestehend aus:  
Wirbeldurchflussmesser 84 W-U, Durchflussrechner SPECTORcontrol Flow, Temperaturfühler TRG 5-63 und Drucktransmitter DRT mit Wassersackrohr und Manometerventil

Für bis zu 5 Messstellen kann ein System SPECTORcontrol II (Visualisierung/Berechnung/Regelung/Steuerung) verwendet werden.





### GESTRA wärmetechnische Apparate und Behälter

Nach dem Motto „Alles aus einer Hand“ bietet GESTRA spezielle wärmetechnische Apparate und Behälter an, die mit hochwertigen Industriearmaturen und moderner Regelungstechnik ausgerüstet sind. Bei der Auslegung haben Energieeinsparung und Betriebssicherheit höchste Priorität für uns.

### Das CAESar-Auslegungsprogramm

Über Wärmemenge, Massenstrom oder Kondensatmenge werden Druckbehälter, Wärmerückgewinnungsanlagen Heißdampfkühler uvm. ausgelegt und der Preis bestimmt. Darüber hinaus lassen sich Wirtschaftlichkeitsberechnungen anstellen sowie Einsparpotenziale und Amortisationszeiten berechnen. Auch allgemeine Berechnungen wie Heizflächengrößen, kv-Werte für Stellventile, Überhitzungstemperaturen uvm. sind eingebunden.



**GESTRA Druckbehälter werden hergestellt und geprüft nach der Druckgeräterichtlinie 2014/68/EU und den Regeln der AD 2000 Merkblätter. Druckbehälter der Kategorien I, II, III und IV erhalten eine CE Kennzeichnung. Die Einhaltung der Richtlinie wird durch eine Konformitätserklärung bescheinigt. Druckbehälter, die unter Artikel 4, Absatz 3 der 2014/68/EU fallen, werden nach guter Ingenieurpraxis ausgelegt und hergestellt. Für diese Druckbehälter wird eine Herstellerbescheinigung erstellt. Sie erhalten kein CE Kennzeichen.**

## **Wärmetechnische Apparate und Behälter**

	Seite
Kondensatsammel- und Rückspeiseanlage Quick CC . . . . .	158
Offene Kondensatsammel- und Rückspeiseanlage SDL (S) . . . . .	159
Geschlossene Kondensatsammel- und Rückspeiseanlage SDL (S) . . . . .	160
Pumpenlose Kondensatrückförderanlage KH . . . . .	161
Pumpenloser Kondensatheber FPS . . . . .	162
Heißdampfkühler EK, KD . . . . .	163
Dampfumformer, Reindampferzeuger GRDE . . . . .	164
Wärmeübertragerstation GESTRAheat . . . . .	165
Speisewasserentgasungsanlagen NDR, SW, FD . . . . .	166 – 167
Kondensatentspannungsanlagen VD . . . . .	168
Mischkühler VDM . . . . .	169
Kondensat-Kompensatoren ED . . . . .	170
Dampftrockner/Dampfreiniger TD (Zyklonabscheider) . . . . .	171
Lufttrockner/Luftreiniger TP (Zyklonabscheider) . . . . .	171
Pump-Kondensatableiter Station UNA PK Station . . . . .	173
Pumpenloser Kondensatheber Station FPS Station . . . . .	174
Kondensatsammel- und -rückspeiseanlage (Pumpen mit Frequenzumrichter) SDL 200-500 Compact . . . . .	175
Brüdenwärmetauscher VHE . . . . .	176
Fragebogen für die Ausarbeitung eines Angebotes . . . . .	177 – 184



**Rechteck-Kondensatbehälter mit  
nebenstehenden Hochdruck-Kreiselpumpe(n) Typ Quick CC**

**Einsatz der Kondensatsammel- und  
Rückspeiseanlage**

Sammelbehälter nehmen das Kondensat auf, das ihnen von den Verbrauchern unmittelbar oder über Entspanner zufließt. Von hier aus wird das Kondensat mit einer niveaubabhängig gesteuerten Pumpe zum Entgaser gefördert.

**Rechteck-Kondensatbehälter  
Typ Quick CC**

Rechteck-Kondensatbehälter sind in der Standardausführung für Kondensatdurchsätze bis 8 t/h und einem Betriebsüberdruck von max. 0,1 bar ausgelegt.

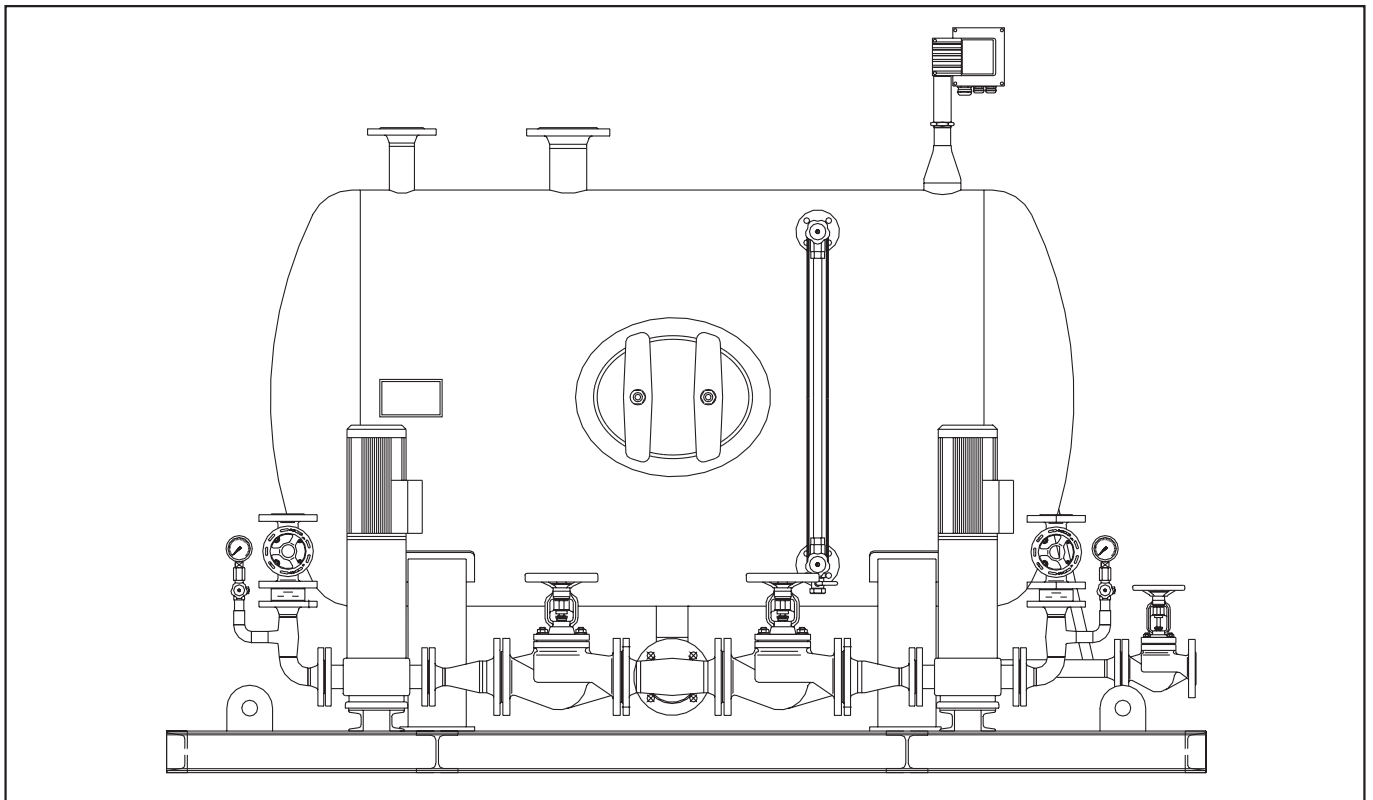
Behälter aus Stahl S235JRG2, innen unbehandelt, außen Rostschutzanstrich oder Edelstahl 1.4571 **mit zwei nebenstehenden Kondensatpumpen und zugehörigen Armaturen wie:** Bimetall-Zeigerthermometer, Ventilwasserstandanzeiger, Gestra Niveaustuerung und Niveauelektrode für automatischen Pumpenbetrieb, Rückschlagventile, Absperrrichtungen, Hochdruck-Kreiselpumpe(n) und Manometer. Komplett anschlussfertig montiert, Schaltschrank lose beigelegt.

**Maße und Gewichte**

Fördermenge m <sup>3</sup> /h	Förderhöhe mWs	Typ		Bestell-Nr.	Gewicht kg	Typ		Bestell-Nr.	Gewicht kg
		Quick CC	2 Pumpen			QuickCC	1 Pumpe		
1	28	340-2-CR1-5	5201271	230	340-1-CR1-5	5201281	200		
1	57	340-2-CR1-10	5201272	240	340-1-CR1-10	5201282	205		
2	20	550-2-CR1-5	5201471	275	550-1-CR1-5	5201481	245		
2	42	550-2-CR1-10	5201472	285	550-1-CR1-10	5201482	250		
3	23	750-2-CR3-5	5201573	335	750-1-CR3-5	5201583	295		
3	46	750-2-CR3-10	5201574	345	750-1-CR3-10	5201584	300		
4	15	1000-2-CR3-5	5201773	390	1000-1-CR3-5	5201783	350		
4	32	1000-2-CR3-10	5201774	400	1000-1-CR3-10	5201784	355		
6	19	1500-2-CR5-4	5201875	485	1500-1-CR5-4	5201885	445		
6	35	1500-2-CR5-7	5201876	495	1500-1-CR5-7	5201886	450		
8	22	2000-2-CR10-3	5201977	610	2000-1-CR10-3	5201987	550		
8	60	2000-2-CR10-7	5201978	645	2000-1-CR10-7	5201988	565		

Typ	Quick CC 340	Quick CC 550	Quick CC 750	Quick CC 1000	Quick CC 1500	Quick CC 2000
Volumen [l]	340	550	750	1000	1500	2000
Länge [mm]	1507	1657	1827	1977	2545	3075
Breite [mm]	600	750	900	1000	1000	1000
Höhe [mm]	1532	1532	1532	1532	1532	1532

Schaltschrankabmessungen: B x H x T: 400 x 500 x 210 [mm]



**Zylindrischer Kondensatsammelbehälter Typ SDL (S)  
mit nebenstehenden Hochdruck-Kreiselpumpe(n)**

L = liegend; S = stehend

Größe	Behälterinhalt ltr	Fördermenge m <sup>3</sup> /h
I	250	1
II	390	2
III	850	4
IV	1370	6
V	2100	9
VI	2900	12
VII	3800	16
VIII	4500	20
IX	5900	25
X	6900	30

Max. Kondensattemperatur 98°C

**Einsatz der Kondensatsammel- und  
Rückspeiseanlage**

Sammelbehälter nehmen das Kondensat auf, das ihnen von den Verbrauchern unmittelbar oder über Entspanner zufließt. Von hier aus wird das Kondensat mit niveaubabhängig gesteuerten Pumpen zum Entgaser gefördert.

**Offener zylindrischer  
Kondensatbehälter  
Typ SDL (S)**

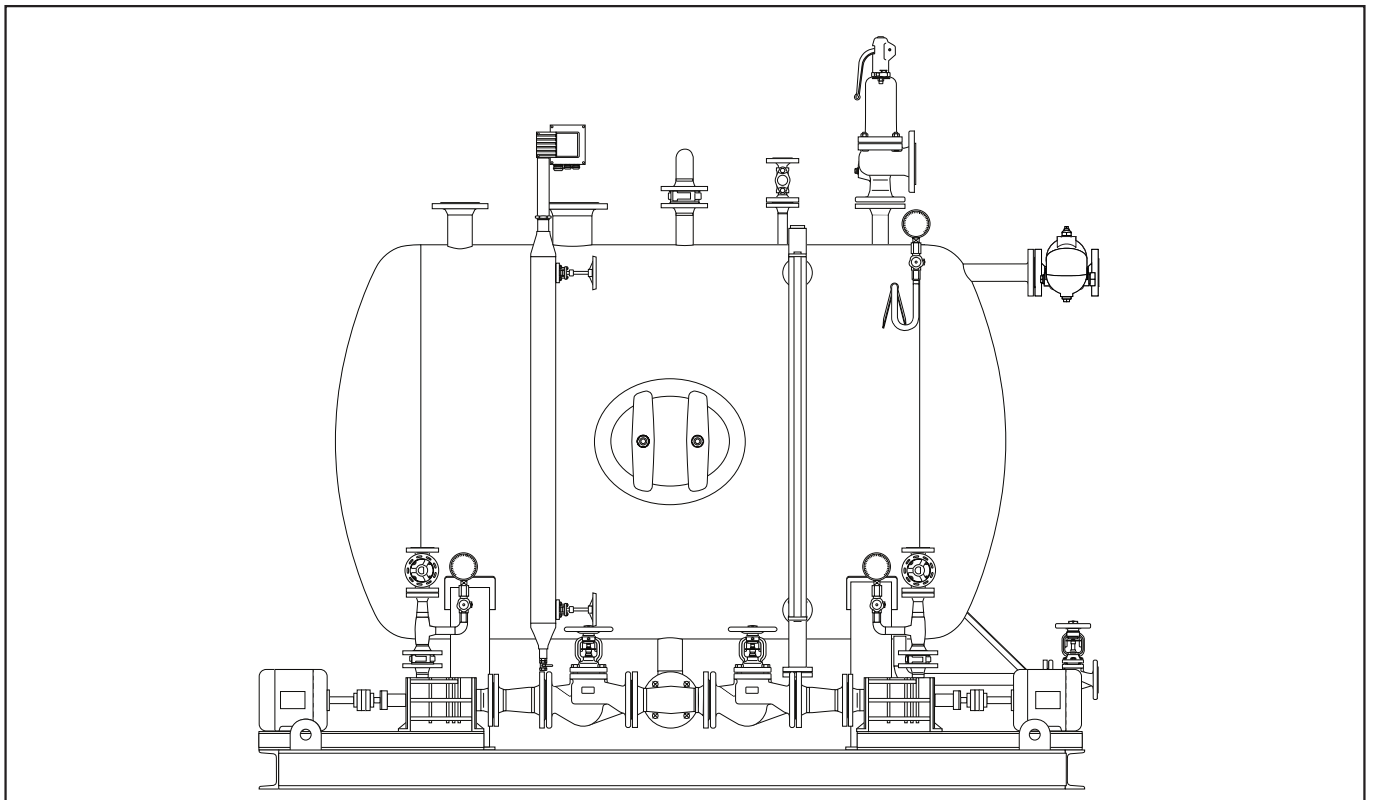
Zylindrische Kondensatsammelbehälter sind in der Standardausführung für Kondensatdurchsätze bis 30 t/h und einem Betriebsüberdruck von max. 0,5 bar konzipiert. Kondensatbehälter für höhere Durchsätze sind auf Wunsch lieferbar.

Die Behälter gibt es in liegender oder stehender Ausführung. Der Behälter ist aus Stahl S235JRG2, innen unbehandelt, außen Rostschutzanstrich gefertigt.

**Zwei nebenstehende Hochdruckpumpen  
und zugehörigen Armaturen wie**

Bimetall-Zeigerthermometer, Manometergarnitur, Ventilwasserstandanzeiger, GESTRA Niveausteuern und Niveauelektrode für automatischen Pumpenbetrieb und Rückschlagventile sind Bestandteil der Anlage.

Andere Werkstoffe für Behälter und Armaturen auf Anfrage.  
Größere Fördermengen und Förderhöhen auf Anfrage.



**Zylindrischer Kondensatsammelbehälter Typ SDL (S)  
mit nebenstehenden Seitenkanalpumpe(n)**

L = liegend; S = stehend

Größe	Behälterinhalt ltr	Fördermenge m <sup>3</sup> /h
I	250	1
II	390	2
III	850	4
IV	1370	6
V	2100	9
VI	2900	12
VII	3800	16
VIII	4500	20
IX	5900	25
X	6900	30

**Einsatz der Kondensatsammel- und  
Rückspeiseanlage**

Sammelbehälter nehmen das Kondensat auf, das ihnen von den Verbrauchern unmittelbar oder über Entspanner zufließt. Von hier aus wird das Kondensat mit niveauabhängig gesteuerten Pumpen zum Entgaser gefördert.

**Geschlossene zylindrische  
Kondensatbehälter  
Typ SDL (S)**

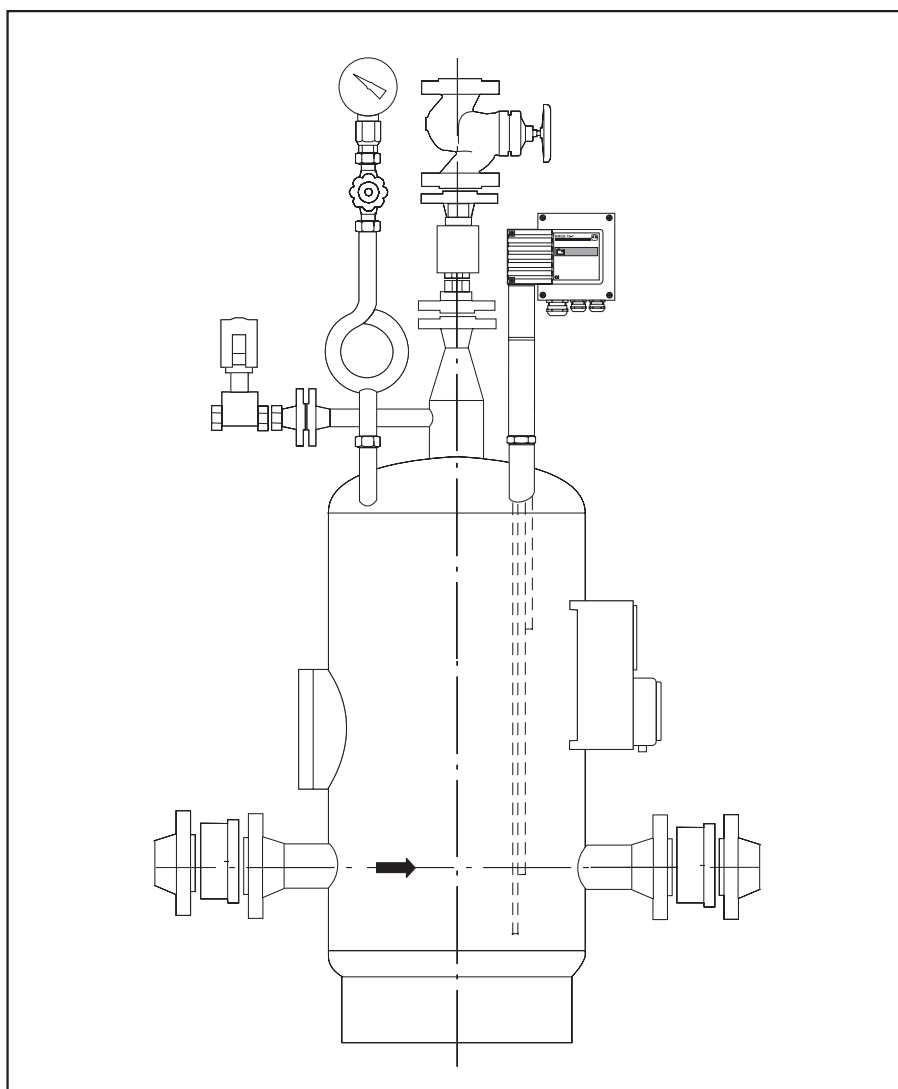
Zylindrische Kondensatsammelbehälter sind in der Standardausführung für Kondensatdurchsätze bis 30 t/h und einem Betriebsüberdruck von max. 4 bar konzipiert. Kondensatbehälter für höhere Drücke und Durchsätze sind auf Wunsch lieferbar.

Die Behälter gibt es in liegender oder stehender Ausführung. Der Behälter ist aus Stahl Kesselblech P265GH, innen unbehandelt, außen Rostschutzanstrich gefertigt.

**Zwei nebenstehende Seitenkanalpumpen  
und zugehörigen Armaturen wie**

Bimetall-Zeigerthermometer, Manometergarnitur, Magnetklappenanzeiger, Niveausteuering und Niveauelektrode für automatischen Pumpenbetrieb, Sicherheitseinrichtung, Überlauf, Entlüftung, Vakuumbrecher, Absperrventile und Rückschlagventile sind Bestandteil der Anlage.

Andere Werkstoffe für Behälter und Armaturen auf Anfrage.  
Größere Fördermengen und Förderhöhen auf Anfrage.



### Einsatz der Kondensatrückförderanlage

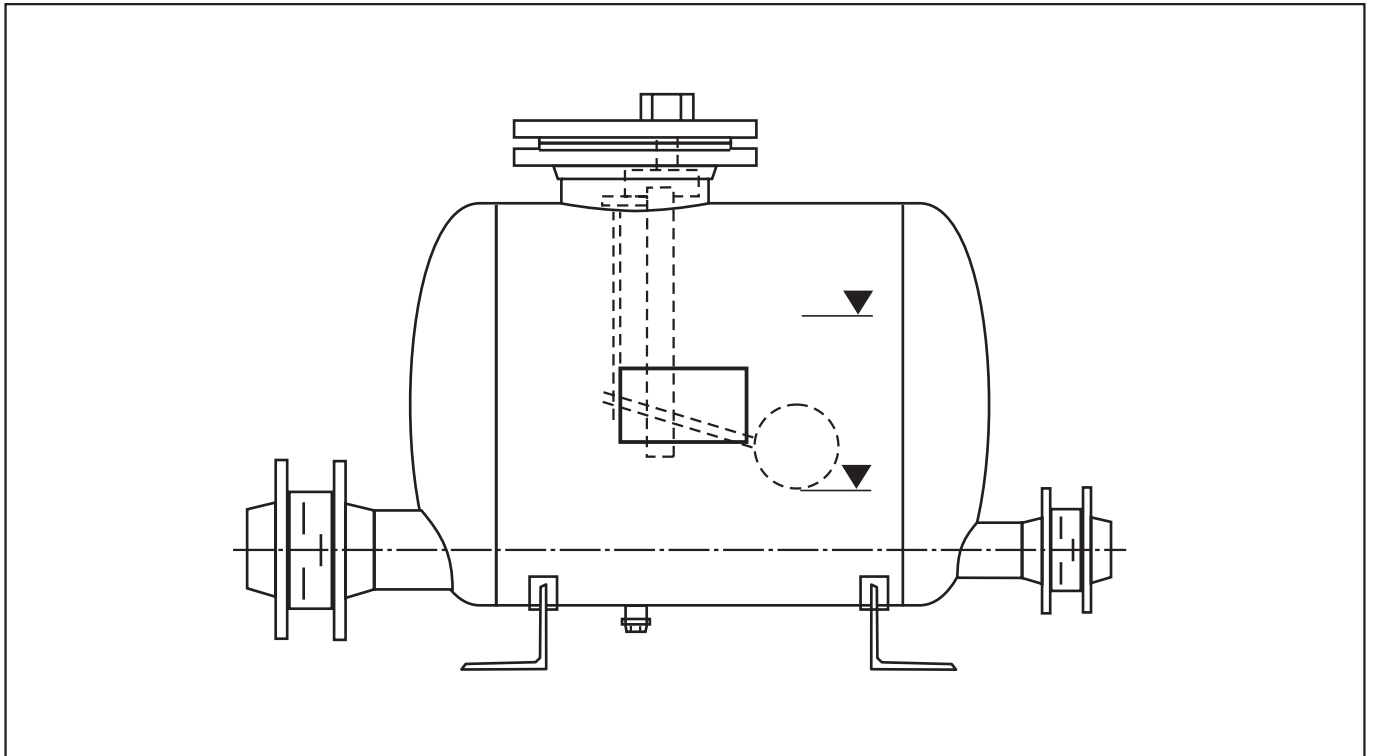
Sammelbehälter nehmen das Kondensat auf, das ihnen von den Verbrauchern unmittelbar oder über Entspanner zufließt. Von hier aus wird das Kondensat mittels Niveauregelung und Treibdampf zum Entgaser oder zum Kondensatsammelbehälter gefördert.

### Pumpenlose Kondensatrückförderanlagen Typ KH...

werden serienmäßig für Kondensatdurchsätze bis 10 t/h und einem Betriebsüberdruck von max. 12 bar gebaut. Der Kondensatsammelbehälter ist aus Stahl P265GH gefertigt. Außen ist er mit einem Rostschutzanstrich versehen. Innen bleibt er unbehandelt. Alle zugehörigen Armaturen wie: Manometergarnitur, Magnetventile, Niveausteuern und Niveauelektrode für automatische Treibdampfzufuhr und Rückschlagventile sind anschlussfertig montiert und verdrahtet.

Größe	Behälterinhalt litr	Fördermenge m <sup>3</sup> /h	Treibdampf- überdruck bar, ü	Förderhöhe bar
KH 13- 2	50	2	12	8,4
KH 13- 3	75	3	12	8,4
KH 13- 5	100	5	12	8,4
KH 13-10	390	10	12	8,4

Andere Werkstoffe für Behälter und Armaturen auf Anfrage



Größe	Behälterinhalt [l]	Treibdampfüberdruck [bar, ü]	Fördermenge
FPS 11-8	45	8	bis 1000 kg/h
FPS 23-10	88	10	bis 2300 kg/h
FPS 14-13	100	12	bis 5000 kg/h

Für Förderungen bis ca. 600 kg/h stehen auch noch die Geräte UNA 25-PS und UNA 25-PK zur Verfügung.

Andere Werkstoffe für Behälter und Armaturen auf Anfrage.

### Einsatz des Kondensathebers

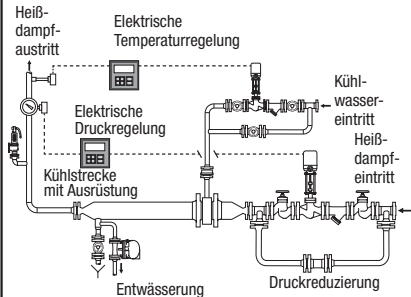
Sammelbehälter nehmen das Kondensat auf, das ihnen von den Verbrauchern unmittelbar oder über Entspanner zufließt. Von hier aus wird das Kondensat mittels Schwimmersteuerung und Treibdampf zum Entgaser oder zum Kondensatsammelbehälter gefördert.

### Pumpenlose Kondensatheber Typ FPS 14...

fördern ohne elektrische Hilfsenergie das anfallende Kondensat mit Hilfe von Treibdampf zum zentralen Kondensatsammelbehälter. Die FPS 14 wird serienmäßig für Kondensatdurchsätze bis 5 t/h und einem Betriebsüberdruck von max. 12 bar gebaut.

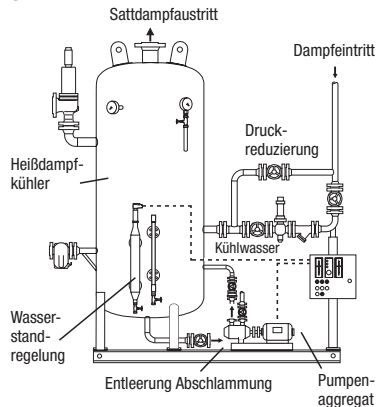
Die Förderleistung fällt bei steigendem Gegendruck. Der Behälter ist aus Stahl P265GH. Außen ist er mit einem Rostschutzanstrich versehen. Innen bleibt er unbehandelt. Die zugehörigen Rückschlagventile sind anschlussfertig mit Gegenflanschen, Schrauben und Dichtungen montiert.

### System 1



EK, Einspritzkühler mit Festdüsen

### System 2



KD, Wasserbadumformer

## Einsatzgebiete

- Heizanlagen in allen Industriezweigen
- Beheizen von Trockenwalzen in der Papierindustrie
- Beheizen von Sudpfannen in der Nahrungsmittelindustrie
- Kabelpressenheizung
- Heizregister für Kleinteilefertigung in der Elektroindustrie
- Betrieb von Dampfbefeuchtungsanlagen in der Textilindustrie

## Systembeschreibung

### System 1 Einspritzkühler mit radial angeordneten Festdüsen

Hier wird Kühlwasser mit Düsen fein zerstäubt, kontrolliert durch ein vorgeschaltetes Regelventil und mit einem hohen Differenzdruck, in den Dampfstrom eingebracht. Art und Anzahl der Düsen werden den Betriebsdaten entsprechend definiert. Innere Einbauten im nachgeschalteten Rohrteil verhindern Temperaturschocks am Außenrohr.

### System 2 Wasserbadumformer

Die Wärme des überhitzten Dampfes führt zu einer Verdampfung des Kühlwassers/ Kondensates und dadurch zur Kühlung des eingeleiteten Heißdampfes. Der aufsteigende Dampf – durch wasserabscheidende Einbauten geleitet – erreicht eine Dampfqualität mit einer Restfeuchte unter 2 %.

## Kriterien zur Systemauswahl

1. Wie ist das Verhältnis von minimaler zu maximaler Dampfmenge im Regelbereich?
2. Mit welchem Druck und welcher Temperatur steht Kühlwasser zur Verfügung?
3. Wie nah soll die Temperatur des zu kühlenden Dampfes an die Sattdampf-temperatur herangeregt werden?

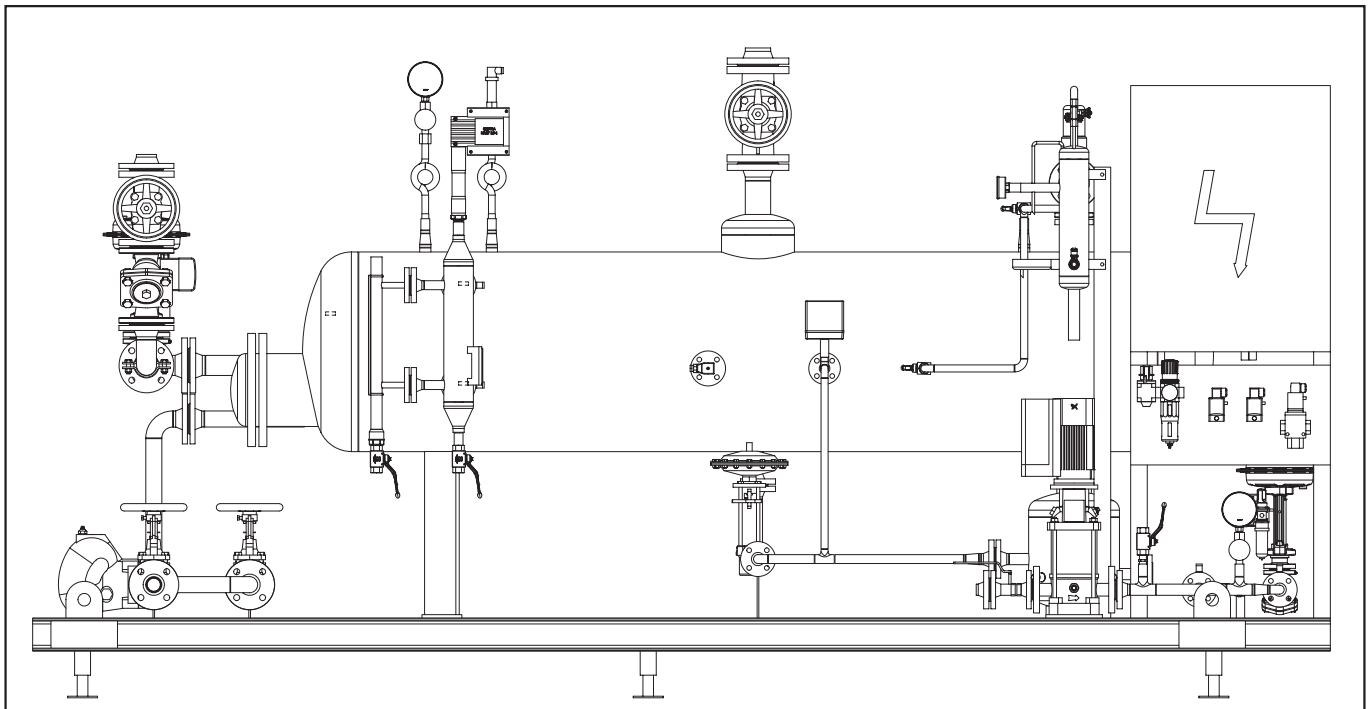
## Fragen zur Systemauslegung

1. Dampfmenge am Eintritt maximal?
2. Dampfmenge am Eintritt minimal?
3. Betriebsdruck maximal?
4. Temperatur am Eintritt maximal?
5. Temperatur am Eintritt normal?
6. Temperatur am Austritt?
7. Sattdampf-temperatur?
8. Temperatur des Einspritzkondensats?
9. Einspritzkondensat-Menge?
10. Kondensatdruck am Kühler?
11. Pumpendruck?
12. Konzessionsdruck?
13. Konzessionstemperatur?
14. Einbaulänge?

## Technische Daten

		System 1	System 2
<b>Einsatzgrenze</b>	[bar]	28	28
<b>Höchsttemperatur</b>	[°C]	450	380
<b>Kühlwasserdruck über Dampfdruck</b>	[bar]	5 – 9	1
<b>Dampfdurchsatz</b>	[t/h]	100	15
<b>Dampfmengenverhältnis</b>		1 : 5	1 : 100
<b>Sollwert über Sattdampf</b>	[K]	5	–

Höhere Drücke, Temperaturen und Dampf-mengen auf Anfrage.



### Einsatzgebiete

Dampfumformer erzeugen aus Dampf oder aus heißem Wasser Sattedampf für ein sekundäres Dampfsystem.

Dampferzeuger werden vorwiegend zur Erzeugung von Reindampf eingesetzt, in dem keine gesundheitsschädlichen Stoffe, wie z. B. Hydrizin, enthalten sein dürfen.

Einsatzmöglichkeiten z. B. für Sterilisationsanlagen in Krankenhäusern, für Dampf- und Trockenkammern in der Nahrungsmittelverarbeitung, für Dampfheizzentralen, für die Herstellung von Destillaten u. ä.

### Einsatzgrenzen

Betriebsüberdruck	primär [bar]	28
Betriebstemperatur	primär [°C]	250
Betriebsüberdruck	sekundär [bar]	12
Betriebstemperatur	sekundär [°C]	200
Leistungsbereich	[kW]	5000
Speisewasserqualität <sup>1)</sup>	[µS/cm]	< = 5
Kesselwasserqualität <sup>1)</sup>	[µS/cm]	< = 100

**Anlagen für höhere Drücke, Temperaturen und Leistungen auf Anfrage.**

## Standardanlagen

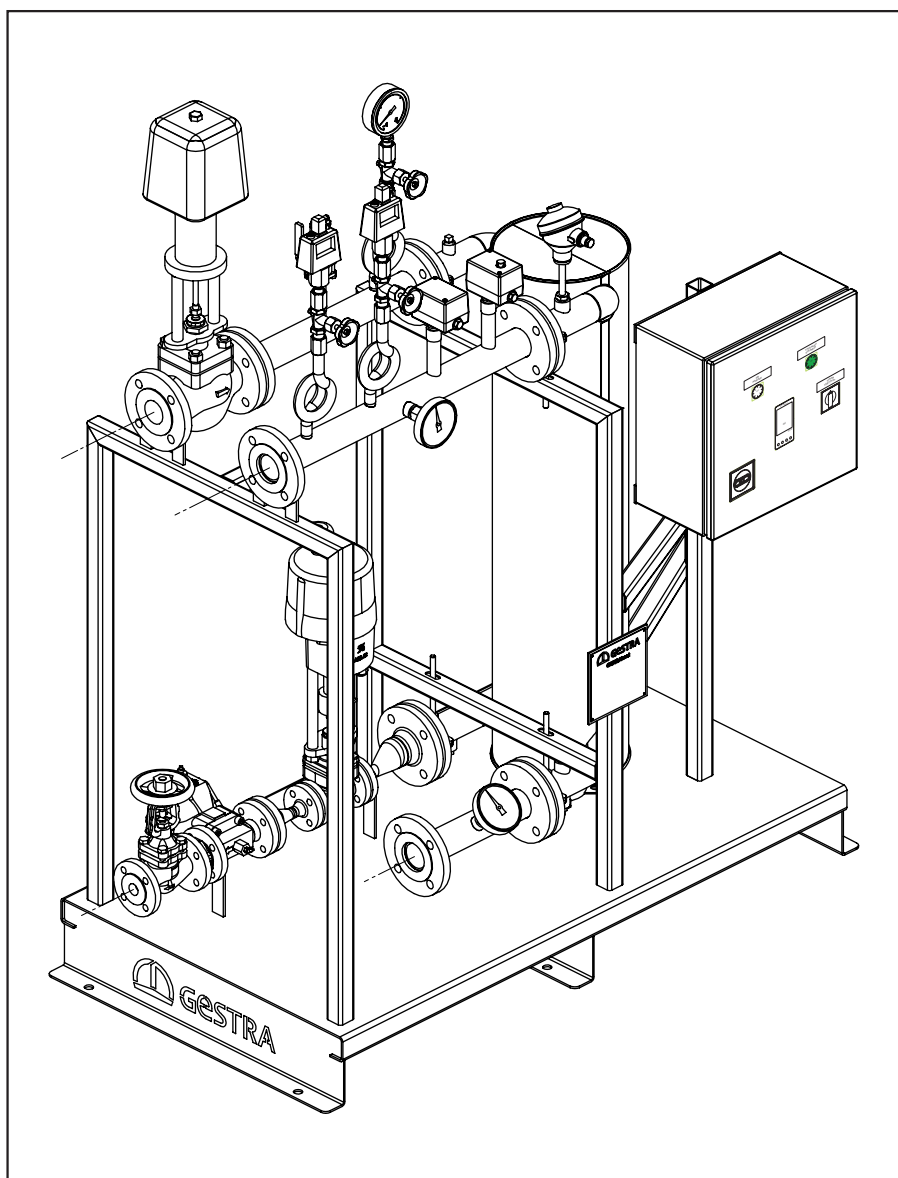
### Reindampfanlagen mit mechanischer, elektrischer oder elektro-pneumatischer Heizdampfregelung

als Kompaktanlage mit manueller Abschlämmung/Absatzung, der erforderlichen Grundausrüstung einer Speisewasserzulaufregelung

Einsatzgrenzen: Speisewasser-VE Qualität<sup>1)</sup> ≤ 5 µS/cm, Heizdampfüberdruck: 6 bar, Reindampfüberdruck: 4 bar

Abmessungen und Betriebsdaten	Reindampfmenge kg/h	∅ mm	Gesamt Baulänge ca. mm	Zul. Betriebsüberdruck / -temperatur primär bar / °C	Zul. Betriebsüberdruck / -temperatur sekundär bar / °C
GRDE 5	300	450	3300	12/200	6/200
GRDE 6	600	500	3800	12/200	6/200
GRDE 7	1000	600	3500	12/200	6/200
GRDE 8	1200	700	4000	12/200	6/200





### GESTRA Wärmeübertragerstation Typ GESTRAheat

Der GESTRAheat ist eine kompakte Lösung zur Energieübertragung von Dampf auf Wasser. Er eignet sich für Anwendungen mit konstanten und vorhersehbaren Lastbedingungen zur Erzeugung einer genauen Wassertemperatur.

Ein vollständig montiertes Paket mit abgestimmten Wärmetauschern und Temperaturregelungseinrichtungen.

Einfache Installation zusätzlicher Sicherheits-, Regel- und Dampfaufbereitungssysteme (falls erforderlich).

GESTRA Wärmeübertragerstation Typ GESTRAheat bestehend aus:

Rohrbündel-Wärmeübertrager mit folgender Ausrüstung:

#### Kondensatseitige Regelung

Dampfseitiges Absperrventil

Kondensatseitiges: Regelventil mit elektrischem Antrieb

Mess- und Regeltechnik:

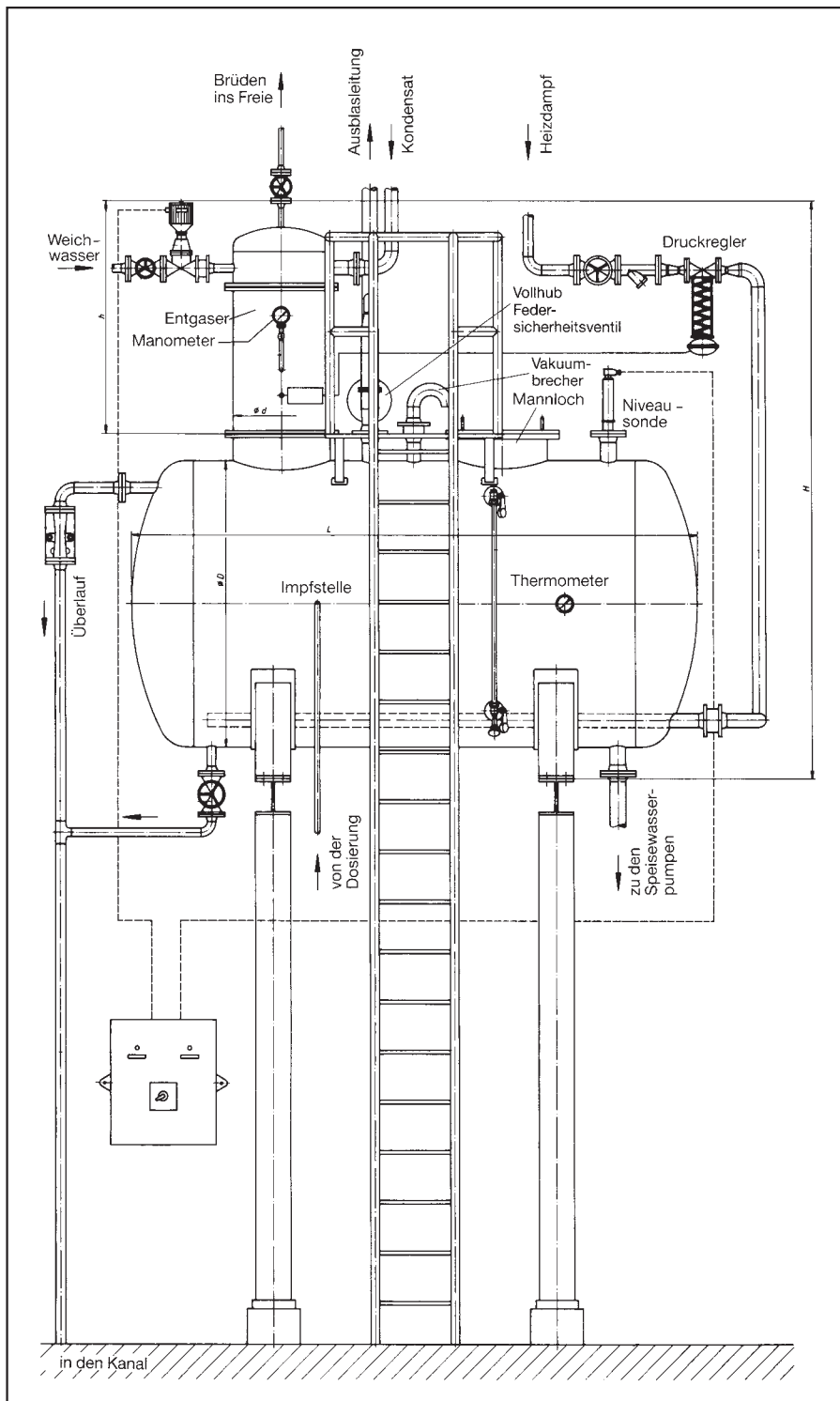
Temperaturfühler,

Temperaturregler, Thermometer

Die Anlage ist anschlussfertig montiert und verdrahtet und wird auf einem stabilen Grundrahmen geliefert.

Hilfsenergie. 230 V, 50 Hz

Typ	Volumenstrom Wasser	DN Dampf	DN Kondensat	DN Wasser	Länge	Breite	Höhe	Gewichte kg
	m <sup>3</sup> /h	N1	N2	N3, N4	L mm	B mm	H mm	
GH-200 kW	8,6	50	25	50	1500	800	2000	235
GH-400 kW	17,1	65	25	65	1500	800	2000	275
GH-600 kW	25,7	80	25	80	1500	800	2200	300
GH-800 kW	34,3	100	40	100	2000	1000	2300	435
GH-1000 kW	42,9	100	40	100	2000	1000	2300	435
GH-1200 kW	51,7	100	40	100	2000	1000	2300	435



**Einsatz**

Um Korrosionsschäden an Kesselanlagen zu vermeiden, muss der Gehalt an aggressiven Gasen wie Sauerstoff und Kohlensäure im Speisewasser möglichst niedrig sein. Der VdTÜV hat Richtlinien über die Beschaffenheit von Kesselspeisewasser herausgegeben, an denen sich die Bedingungen für Garantieansprüche der Kesselhersteller orientieren. Die thermische Entgasung ist neben der chemischen Restentgasung ein wichtiger Bestandteil zur Einhaltung der geforderten Speisewasserqualität.

**Empfehlung:**

Für Weichwasserqualität  
 Chloridgehalt ca. 50 mg/l  
 Leitfähigkeit ca. 250 µS/cm

**Entgaserdom NDR**

Typ	Leistung m³/h	Ø mm	Bauhöhe ca. mm
250	0,5 – 1,6	250	1050
350	1,7 – 3,0	350	1260
450	3,1 – 5,0	450	1280
550	5,1 – 8,0	555	1300
650	8,1 – 11,0	650	1820
800	11,1 – 15,0	800	1850
900	15,1 – 19,0	900	1870
1000	19,1 – 24,0	1000	1880
1200	24,1 – 33,0	1200	2323
1400	33,1 – 40,0	1400	2473

**Speisewasserspeicher SW**

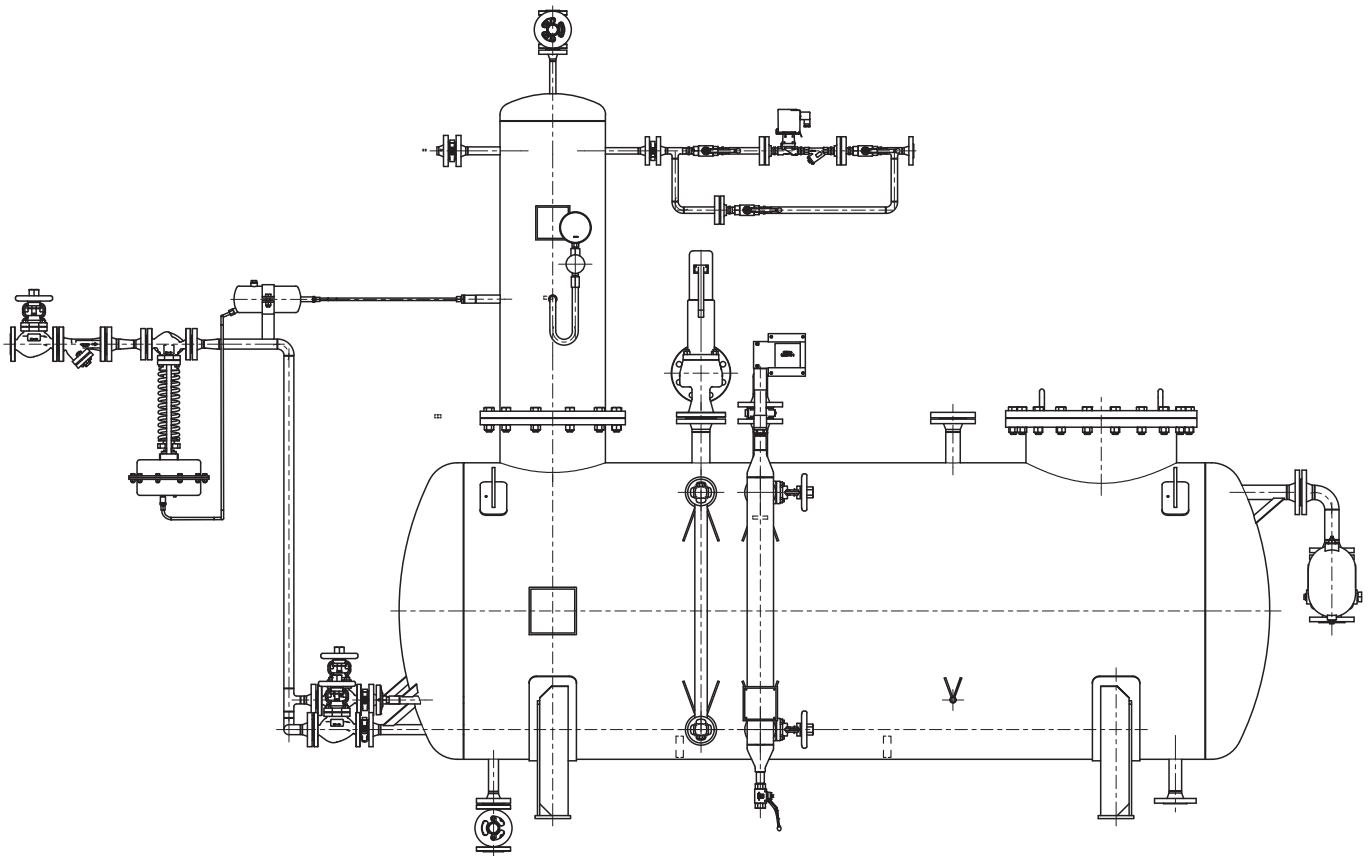
Größe	Ø mm	Baulänge ca. mm	Behälterinhalt l
I	800	2360	1000
II	1000	2940	2000
III	1200	3050	3000
IV	1200	3550	4000
V	1600	3680	6000
VI	1600	4680	8000
VII	1600	5680	10000
VIII	2000	5000	16000
IX	2000	7850	22000
X	2500	7050	30000
XI	2500	9100	40000

**Technische Daten (Standard)**

Betriebsüberdruck	Betriebs-temperatur	Leistungs-bereich	Werkstoffe	Restsauerstoff
0,5 bar	111 °C	0,5 – 24 m³/h	S235JRG2 1.4571	< 0,02 mg/l

Höhere Leistungen und Drücke auf Anfrage

Die Unterkonstruktion, Zugangsleiter und Bedienbühne sind nicht im Lieferprogramm der GESTRA AG enthalten.



**Bestehend aus:**

Entgaserdom NDR, komplett Edelstahl 1.4571, Rieseleinbauten festeingeschweißt  
 Oberflächenbehandlung: gebeizt und passiviert  
 Speisewasserspeicher SW, Werkstoff: S235JRG2  
 Oberflächenbehandlung: außen: Rostschutzanstrich, innen: unbehandelt

**Betriebsbedingungen:**

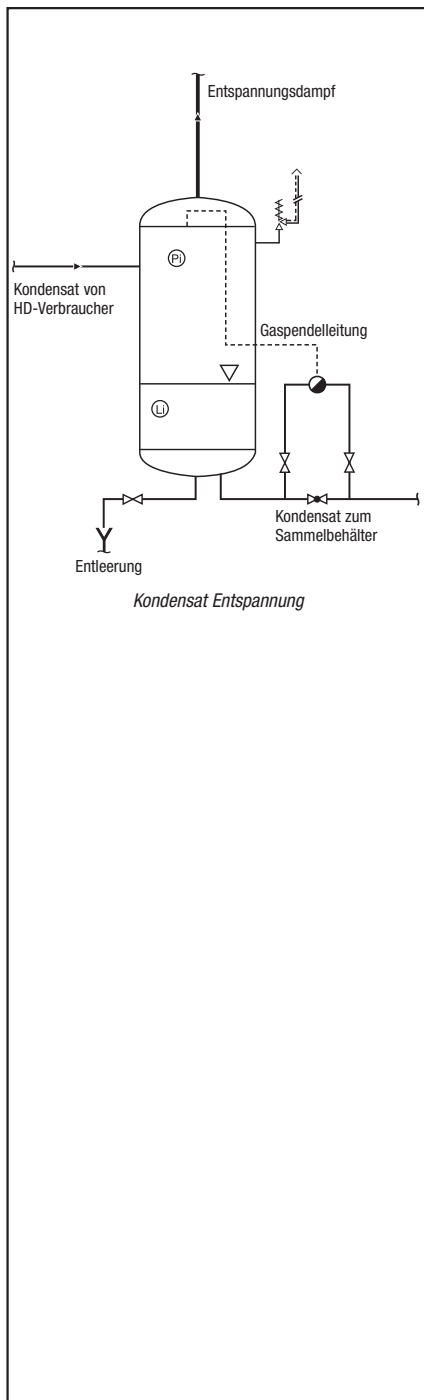
Kondensat ca. 70 %, Zusatzwasser ca. 30 %, Heizdampfdruck: 5 - 10 bar, ü  
 Betriebsdruck: 0,3 bar, ü  
 zul. Betriebsüberdruck: 0,5 bar, zul. Betriebstemperatur: 111 °C  
 Hergestellt und geprüft nach der DGRL 2014/68/EU und den Regeln der  
 AD-2000-Merkblätter, Konformitätsbewertung: Artikel 4, Absatz 3  
 Ohne amtl. Abnahme, jedoch mit werkseitiger Druckprobe.  
 Bei ordnungsgemäßer Betriebsweise ist der Restsauerstoffwert O<sub>2</sub> unter 0,02 mg/l und  
 Kohlensäure CO<sub>2</sub> nicht mehr nachweisbar.

**geliefert mit:**

Grundausrüstung zur Speisewasserentgasungsanlage, Wasserstandsregelung  
 Heizdampfregelung (alternativ mechanisch oder elektro – pneumatisch)

Die Unterkonstruktion, Zugangsleiter und Bedienbühne sind nicht im  
 Lieferprogramm der GESTRA AG enthalten

Typ	Betriebsüberdruck	Betriebstemperatur	Leistung	Restsauerstoff
FD- 2m / FD- 2p	0,5 bar	111 °C	1,0 - 2,0 m <sup>3</sup> /h	< 0,02 mg/l
FD- 4m / FD- 4p			2,1 - 4,0 m <sup>3</sup> /h	
FD- 6m / FD- 6p			4,1 - 6,0 m <sup>3</sup> /h	
FD- 8m / FD- 8p			6,1 - 8,0 m <sup>3</sup> /h	
FD-10m / FD-10p			8,1 - 10,0 m <sup>3</sup> /h	



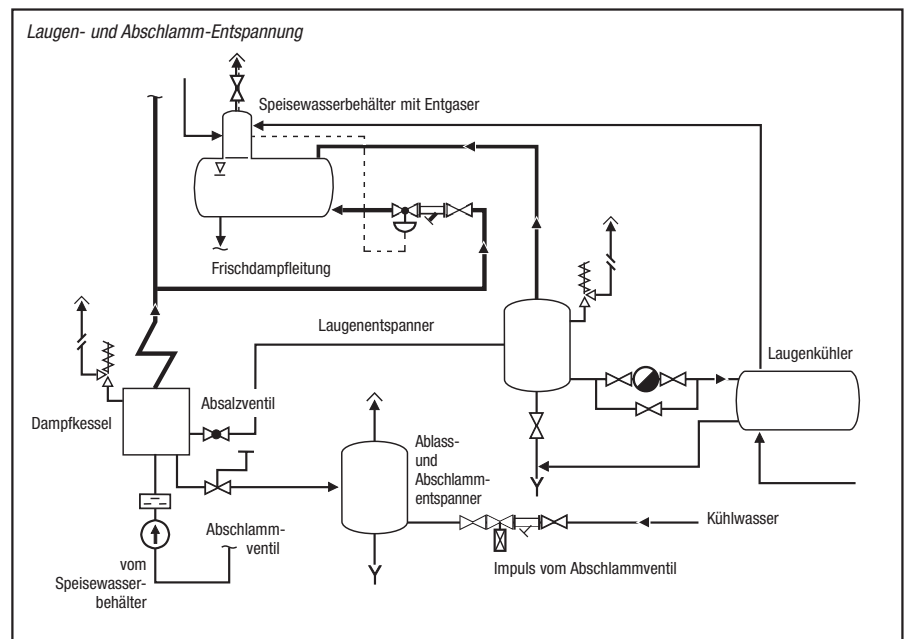
### Einsatz

#### Kondensatentspanner

Kondensatentspanner können in allen Dampfanlagen eingesetzt werden, in denen Kondensat aus Dampfverbrauchern auf einen niedrigeren Druck entspannt wird. Dabei entsteht durch die Druckabsenkung (Änderung des Energiegehalts) aus einem Teil des Kondensats wieder Entspannungsdampf, der im Kondensatentspanner vom Wasser getrennt und dann in ein Dampfnetz mit geringerem Druck eingespeist wird. Das Restkondensat wird an einen Kondensatsammelbehälter zur Wiederverwendung abgeführt.

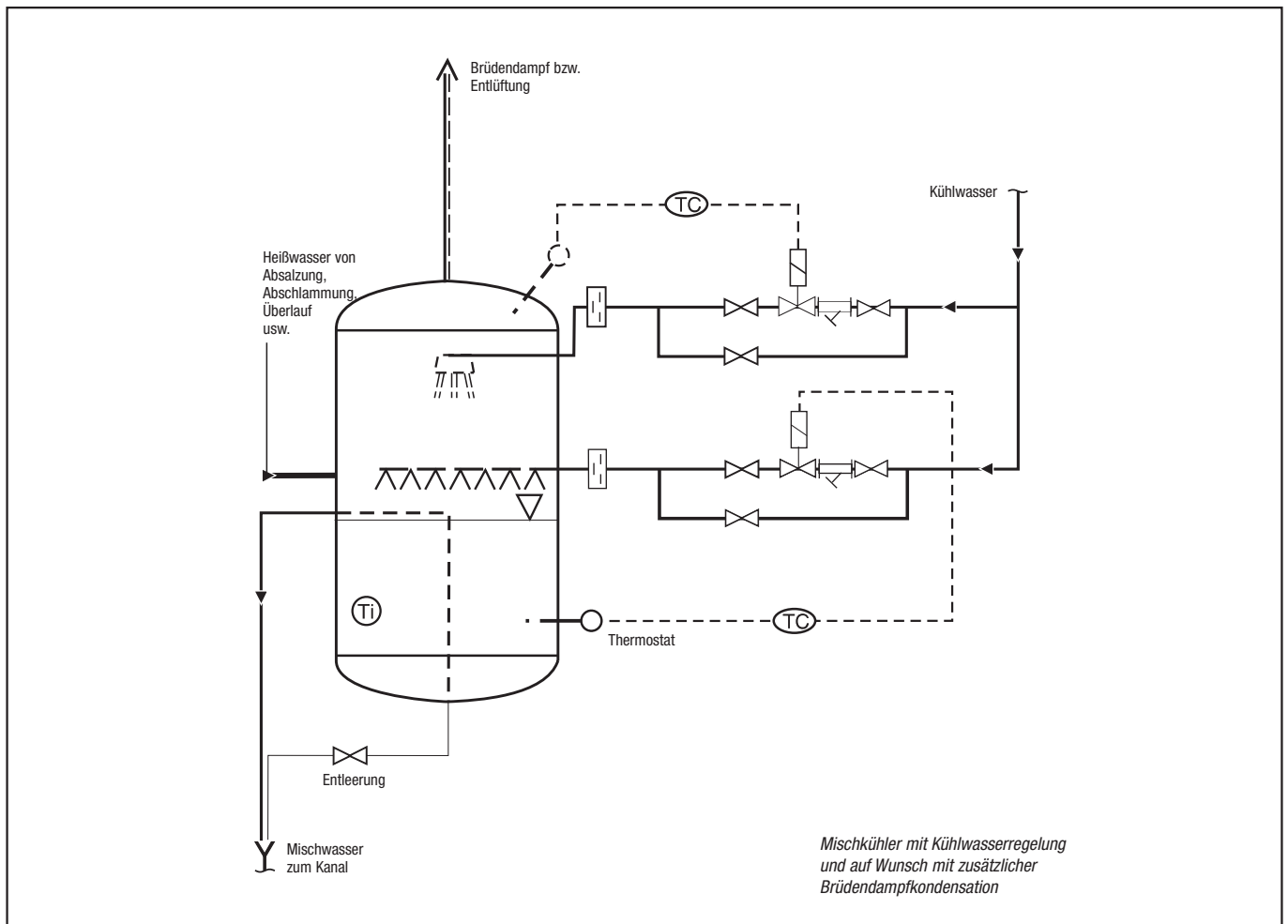
#### Laugenentspanner

Laugenentspanner werden zum Ausnutzen von Entspannungsdampf eingesetzt, der sich bei kontinuierlich abgesalzten Dampferzeugern hinter den Absalzventilen bildet.



### Technische Daten

Typ	Betriebsdruck [bar]	Betriebstemperatur [°C]	Kondensatmenge [t/h]	Inhalt [l]	Werkstoff
VD	0,5 – 12	111 – 250	1,2 – 40	50 – 1400	S235JRG2 P265GH
VD 45	28	250	0,2 – 1,2	15	P265GH GGG-40.3



**Technische Daten**

Betriebs- überdruck	Betriebs- temperatur	Leistungs- bereich	Werkstoffe
0,5 bar	111 °C	bis 15 t/h	S235JRG2 (RSt 37-2)
			P265GH (H II)
			1.4541
			1.4571

**Einsatz**

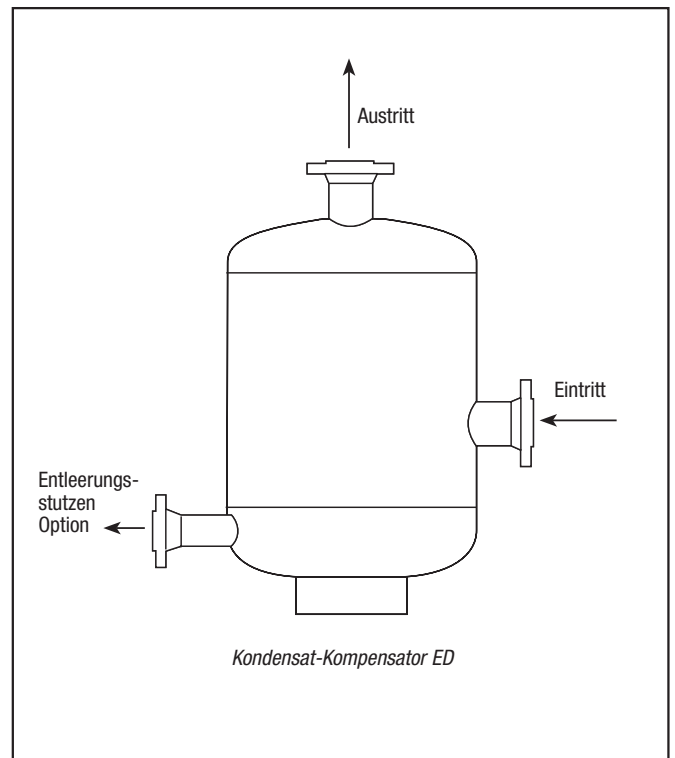
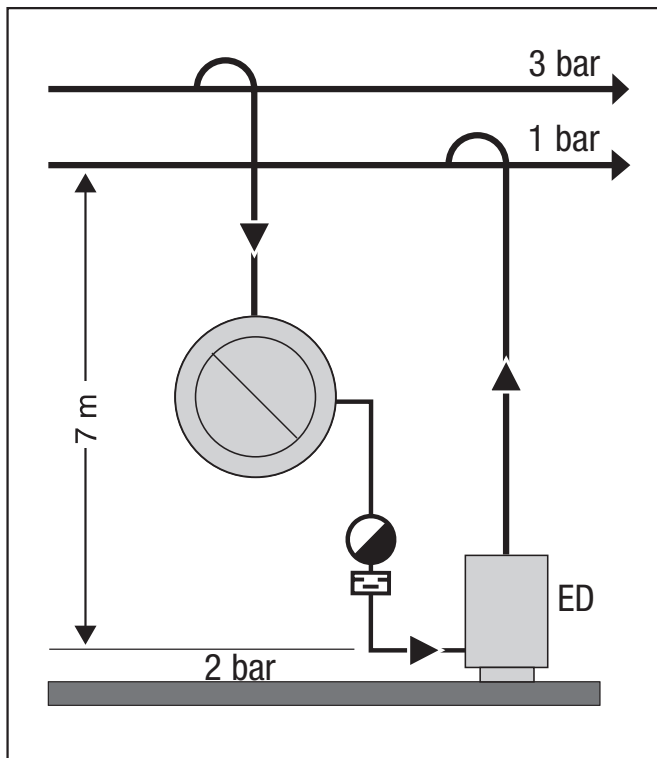
Mischkühler reduzieren die Temperatur heißer Abwässer, die nicht mehr für die Abwasserwärmeverwertung genutzt werden können und daher in Gewässer, Gruben oder Abwasserkanäle geleitet werden soll.

**Einsatzgebiet**

Produktionsanlagen, in denen heiße und verschmutzte Abwässer anfallen.

Dampfkesselanlagen, bei denen die Abschläm- oder auch die Absalzlauge mit Rohwasser gekühlt werden soll.

Als Mischkondensator für Brüendämpfe.



**Technische Daten**

Betriebsüberdruck	Betriebs-temperatur	Leistungs-bereich	Werkstoff	Inhalt [l]
18 bar	250 °C	bis 15 t/h	S235JRG2 / P265GH	4 bis 50

**Einsatz**

Der Kompensator wirkt als Puffer, der Wasserschläge wie ein Windkessel auffängt. Das Kondensat wird geräuschlos weitergeleitet.

**Einsatzgebiet**

Dampf- und Kondensatanlagen.

### Einsatz

Dampftrockner/Dampfreiniger separieren aus der Dampfphase Wasser, schwebende Flüssigkeiten und Schmutz. Dadurch wird ein störungsfreier Arbeitsprozess sowie eine lange Lebensdauer von Wärmetauschern und Dampfverbrauchern sichergestellt. Geeignet auch für Druckluft und andere Gase zum Separieren von Ölnebel und Verschmutzungen.

### Einsatzgebiet

Hinter Dampfkesseln und Schnelldampferzeugern.

Zwischen Kessel und Überhitzer.

In Dampfleitungen vor Hauptverteilern.

In Fernheizleitungen und Brüdenleitungen.

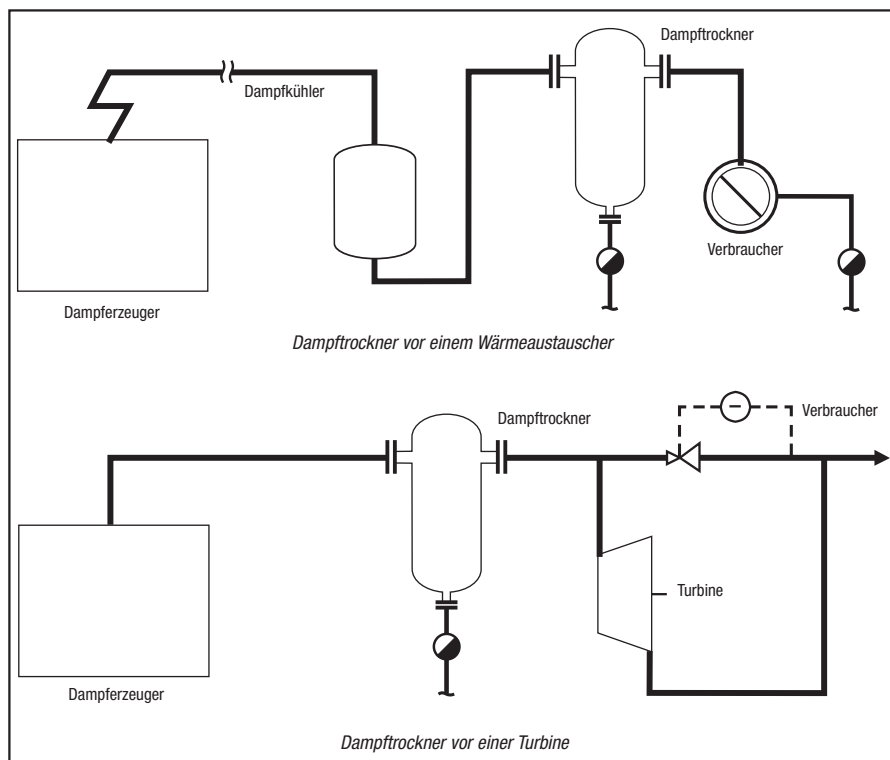
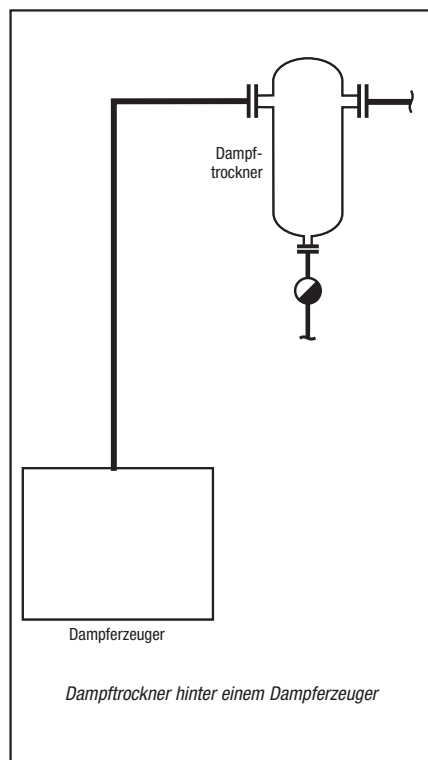
Vor Turbinen, Dampfmaschinen und Dampfwerkzeugen.

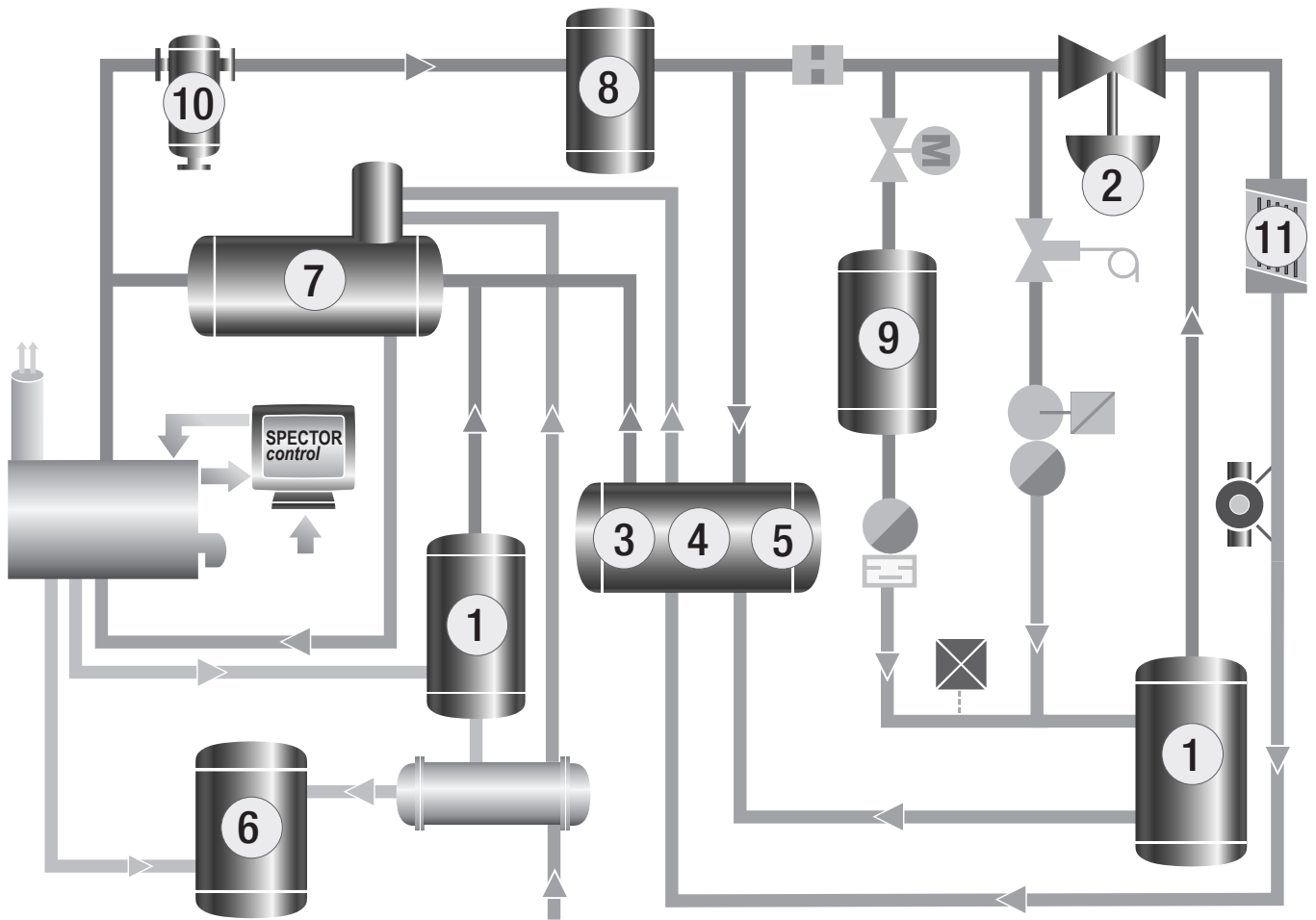
Für die direkte Beaufschlagung mit Dampf.

Für Sprühdampf in Klimaanlagen.

### Technische Daten

Druckstufen	Nennweiten DN	Werkstoffe
PN 16 PN 40 PN 63 PN 100 PN 160	15 bis 500	P235GH
		S235JR+N
		P265GH
		16 Mo 3
		1.4571





1. Entspanner
2. Dampfdruckreduzierstation
3. Kondensatsammel- und rückspeiseanlage (rechteckig)
4. Kondensatsammel- und rückspeiseanlage (zylindrisch)
5. Pumpenlose Kondensat-Rückförderanlagen
6. Mischkühler
7. Speisewasserentgaser
8. Heißdampfkühler: Wasserbadumformer

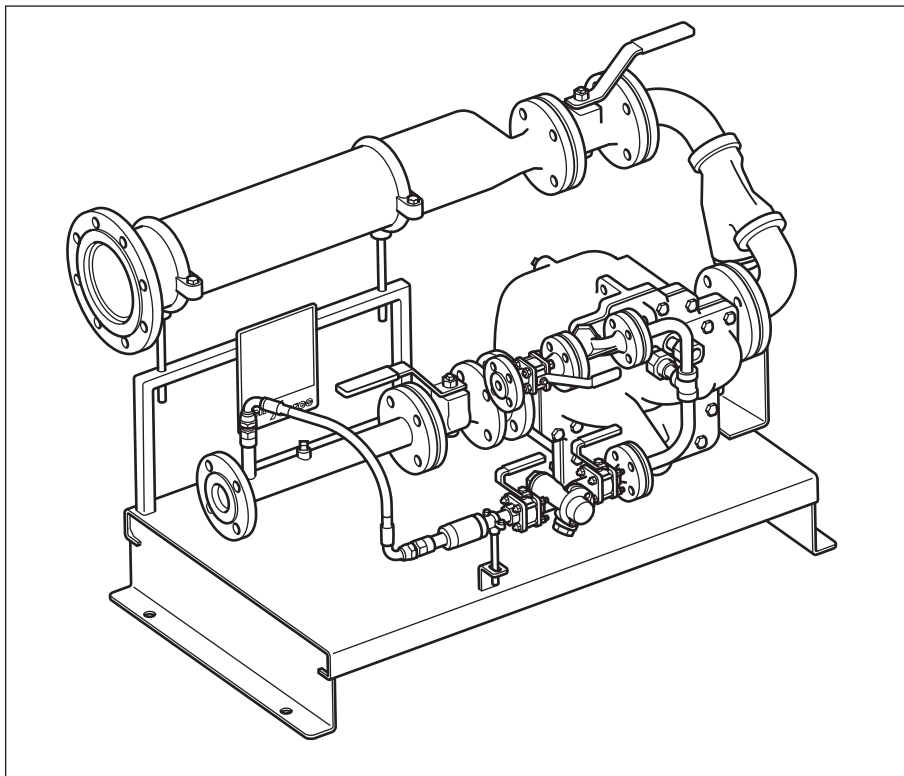
**Heißdampfkühler: Einspritzkühler**

9. Reindampferzeuger
10. Dampftrockner TD
11. Wärmetauscher



## UNA PK STATION

### Pump-Kondensatableiter Station (für das Fördern von Kondensat mit Treibdampf ohne elektrische Hilfsenergie) (geschlossenes System)



#### Beschreibung

Mit der UNA PK Station als schlüsselfertige, auf einem Rahmen montierte Lösung, kann der Kunde eine einfache Installation gewährleisten. Jedes Gerät ist mit einem Kondensatsammler, einem Kondensatableiter in der Treibdampfversorgung und Zubehör ausgestattet.

#### Einsatz

Die UNA PK Station ist speziell zum Entfernen von Kondensat aus einer Anlage unter Rückstaubedingungen entwickelt worden. Je nach verfügbarem Differenzdruck kann das System Förderleistungen von bis zu 2800 kg/h beim Pumpen und 9000 kg/h bei der Ableitung bereitstellen.

#### Leistung

Die Dimensionierung des Pump-Kondensatableiters hängt von Antriebsdruck, Gegendruck (Höhe, Druck im Rückführsystem und Reibungsverluste) und den Prozessbedingungen ab. Zur Festlegung der für Ihre Anwendung richtigen Größe wenden Sie sich bitte an GESTRA.

Gerätegröße			W Kondensateintritt	X Treibdampf- versorgung	Y Ausblase-/ Ausgleichsleitung	Z Kondensataustritt	Pump- Kondensatableiter Ein-/Austritt	Fördermenge
UNA PK Station	DN 100 x DN 25 (4" x 1")	PN 16	DN 100	DN 15	DN 15	DN 25	DN 40 / DN 25	5 Liter pro Hub
UNA PK HK Station	DN 125 x DN 40 (5" x 1½")	PN 16	DN 125	DN 15	DN 15	DN 40	DN 50 / DN 40	8 Liter pro Hub

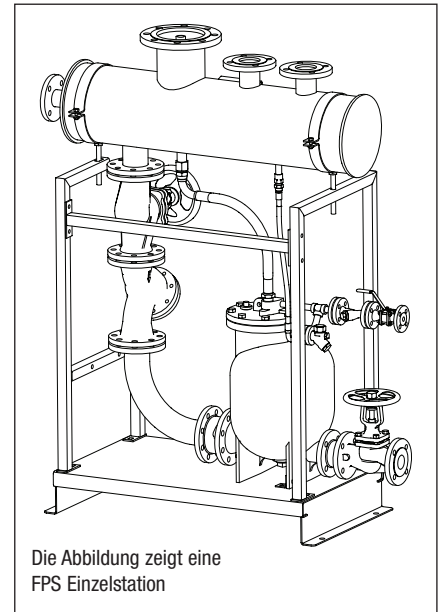
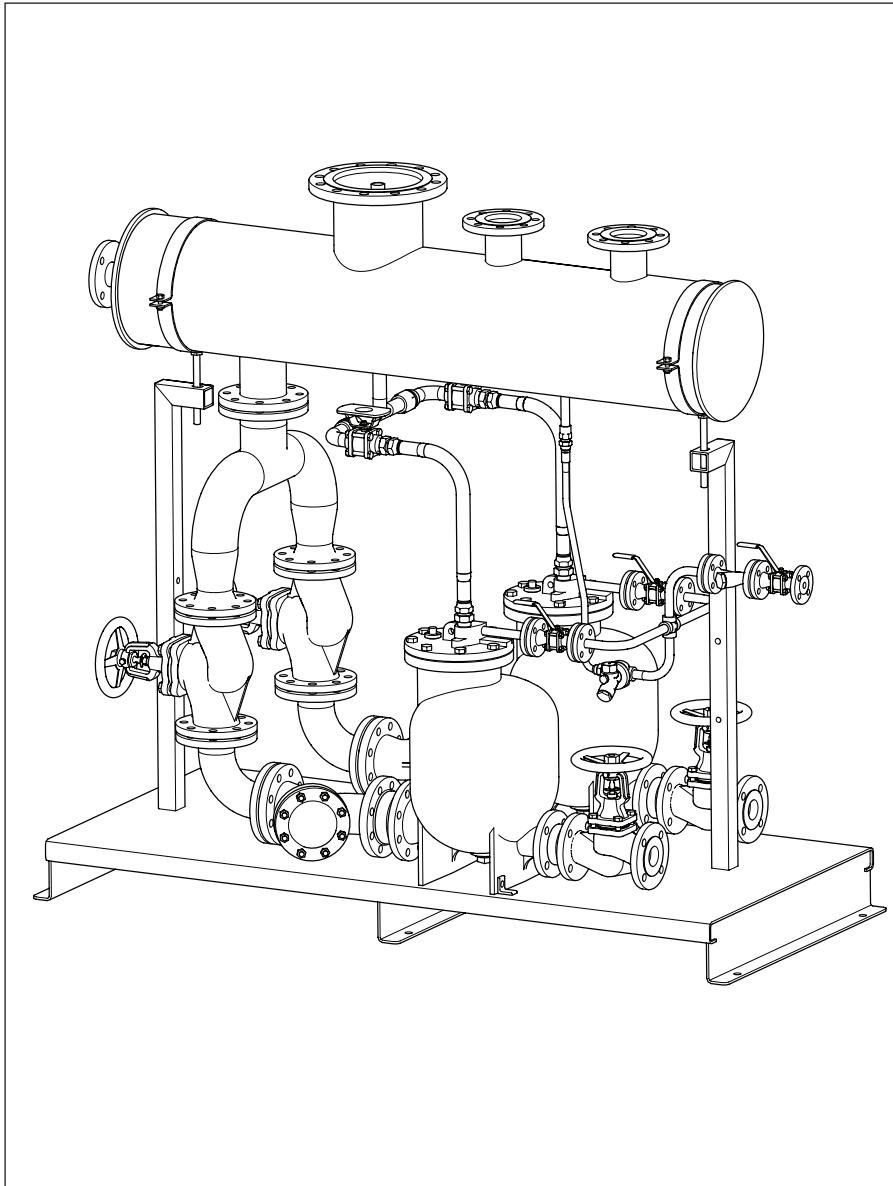
#### Einsatzgrenzen

Auslegungsbedingungen für das Gerät	PN 16
Max. Eintrittsdruck des Treibdampfs	13,8 bar ü
Max. Betriebsdruck	13,8 bar ü
Max. Gegendruck	5 bar ü
Max. Betriebstemperatur	198 °C
Min. Betriebstemperatur	0 °C
Prüfdruck für kalthydraulische Festigkeitsprüfung	24 bar ü

## FPS STATION

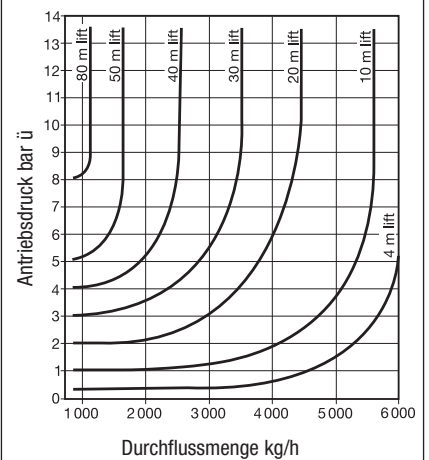
### Pump-Kondensatheber Station

(für das Fördern von Kondensat mit Treibdampf ohne elektrische Hilfsenergie) (offenes System)



Die Abbildung zeigt eine FPS Einzelstation

#### Leistungen einer FPS Einzelstation DN 80 x DN 50



### Beschreibung

Die FPS Station ist entweder mit einer Pumpe oder mit Duplex- oder Triplex-Pumpen (als ETO) erhältlich, die auf einer einzigen Grundplatte montiert werden. Die Station kann entweder nur für den Hauptbetriebs- oder für Haupt-/Reservebetriebs-Anwendungen eingesetzt werden.

### Einsatzgrenzen

Flansche: PN16 EN 1092  
zul. Betriebsüberdruck: 13,8 barg  
zul. Betriebstemperatur: 0/198 °C  
Maximaler Betriebsdruck des Sammlers: 0,5 barg

### Einsatz

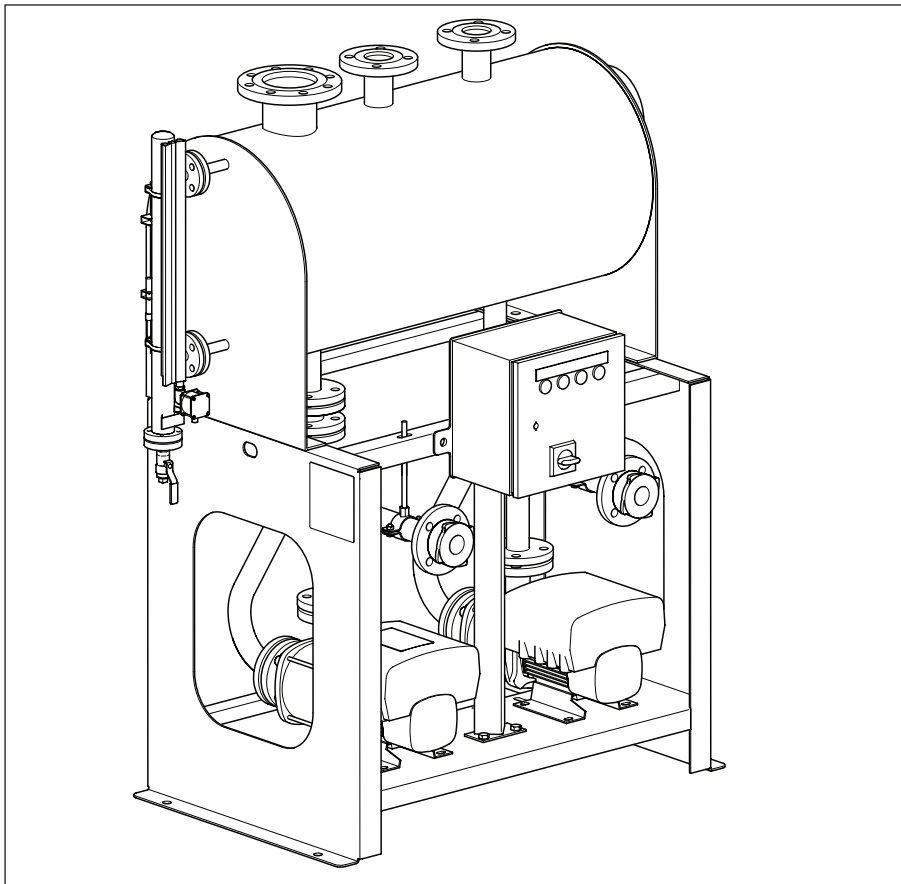
Die FPS Stationen von GESTRA (Pumpenlose Kondensatheber Stationen) sind Stecksysteme, die speziell zum Sammeln und Pumpen von heißem Kondensat entwickelt wurden, das üblicherweise zur Verwendung als Kesselspeisewasser zurückgeführt wird. Die mit Dampf betriebene FPS Station kann auf die spezifischen Anforderungen vielfältiger Anwendungen zur Kondensatableitung zugeschnitten werden.

### Leistung

Gerätegröße	Ungefähre maximale Leistungen (mit Höhe 4 m) kg/h	
	FPS Einzelstation	FPS Duplex Station
DN 25 (1")	1300	
DN 40 (1½")	2000	4000
DN 50 (2")	4000	8000
DN 80 x DN 50 (3" x 2")	6000	12000

**SDL 200 Compact und SDL 500 Compact**

**Kondensatsammel- und -rückspeiseanlage (Pumpen mit Frequenzumrichter) (offenes System)**



**Beschreibung**

Das Pumpengehäuse und die Laufräder sind aus Edelstahl hergestellt und für eine niedrige Nettozulauftiefe (NPSH) zur Verarbeitung von heißem Kondensat mit minimalem geflutetem Einlass ausgelegt. Das Paket umfasst Sammler, Rahmen, Pumpen, Ventile und Niveauregler.

**Einsatz**

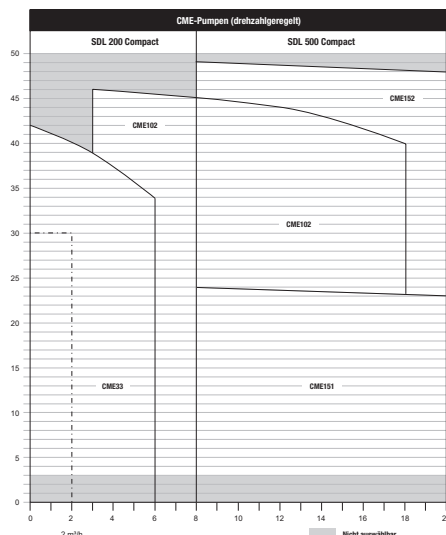
Die Kondensatsammel- und -rückspeiseanlagen (Pumpen mit Frequenzumrichter) SDL 200 und SDL 500 Compact von GESTRA wurden für Entspannungskondensat entwickelt, das üblicherweise als Kesselspeisewasser genutzt wird. Die Pumpen verfügen über Frequenzumrichter, die erhebliche Energieeinsparungen gegenüber traditionellen Pumpen mit fester Drehzahl ermöglichen.

**Einsatzgrenzen**

Flansche für Entlüftung, Überlauf, Kondensateintritt und Kondensataustritt: PN16 EN 1092  
Max. Kondensattemperatur: 98°C  
Der Sammler ist für einen Betrieb bei Atmosphärendruck ausgelegt.

Typ	Anschlüsse	V Austritt	W Überlauf	X Entlüftung	Y Eintritt	Z Eintritt
<b>SDL 200 Compact</b>						
SDL 200-2D-CME33-VSD-SS	PN 16	DN 25	DN 80	DN 100	DN 50	DN 50
SDL 200-4D-CME102-VSD-SS		DN 40	DN 80	DN 100	DN 50	DN 50
<b>SDL 500 Compact</b>						
SDL 500-4D-CME102-VSD-SS	PN 16	DN 40	DN 80	DN 100	DN 80	DN 80
SDL 500-5D-CME151-VSD-SS		DN 50	DN 80	DN 100	DN 80	DN 80
SDL 500-5D-CME152-VSD-SS		DN 50	DN 80	DN 100	DN 80	DN 80

**Leistung**



**VHE**  
**Brüdenwärmetauscher**



**Beschreibung**

Standardmäßig ist die Konstruktion komplett aus Edelstahl und die Rohrseite ist komplett in AISI 316 ausgeführt. Es gibt keine Dichtungen (mit Ausnahme des Rohrleitungsanschlusses) und keine lackierten Bauteile.

Die wärmeübertragende Fläche besteht aus geraden Wellrohren, die für Flüssigkeiten mit niedriger Viskosität und für Arbeitsbedingungen mit turbulenter Strömung ausgelegt sind. Die Rohrböden werden einbaufertig geliefert.

**Einsatz**

Der VHE von GESTRA ist ein Brüdenwärmetauscher mit Anschlüssen für die Nutzung des Entspannungsdampfs aus den Druck- und Entlüftungsleitungen zur Vorwärmung des Speise- oder Prozesswassers – wodurch wertvolle Wärmeenergie zurückgewonnen wird, die sonst an die Atmosphäre verloren gehen würde.

**Leistung**

Wärmetauscher Rohrdurchmesser	Dampf-Massenstrom		Heizlast		Wasserströmung	
	kg/h	(lb/h)	KW	(MBtu/h)	kg/h	(Gal/m)
<b>VHE 1½" -1F</b>	30	(66)	19	(0,06)	804	(3,5)
<b>VHE 2" -1F</b>	50	(110)	31	(0,1)	1350	(6)
<b>VHE 3" -1F</b>	100	(220)	62	(0,2)	2690	(11,8)
<b>VHE 4" -1F</b>	200	(440)	125	(0,42)	5370	(23,5)
<b>VHE 6" -1F</b>	300	(660)	187	(0,6)	8060	(35,5)
<b>VHE 8" -1F</b>	500	(1102)	312	(1,06)	13400	(59)
<b>VHE 10" -1F</b>	750	(1653)	469	(1,6)	20100	(88,5)

\*) Leistungsbemessung mit Wasser von 50 °C bis 70 °C (122 °F bis 158 °F).

\*\*) Ausgelegt für eine maximale Dampfeintrittsgeschwindigkeit von 15 m/s (49 ft/s)

**Einsatzgrenzen**

TMA Maximal zulässige Temperatur	Mantelseite	6 bar ü (87 psi g)	300 °C (572 °F)
	Rohrseite	12 bar ü (174 psi g)	200 °C (932 °F)
PMA Maximal zulässiger Druck	Mantelseite	-10 °C bis + 200 °C (14 °F bis 392 °F)	12 bar ü (174 psi g)
	Rohrseite		

**E-Mail: info@de.gestra.com**

Kondensatmenge \_\_\_\_\_ kg/h

Kondensattemperatur \_\_\_\_\_ °C

Kondensatdruck \_\_\_\_\_ bar(a)

**Art des Behälters:**

eckig  rund  liegend  stehend  offen  geschlossen

**Kondensatpumpen:**

Anzahl \_\_\_\_\_ Förderhöhe \_\_\_\_\_ mWS

Netzspannung \_\_\_\_\_

Horizontalpumpe  Vertikalpumpe

**Angebot Kondensatsammelbehälter:**

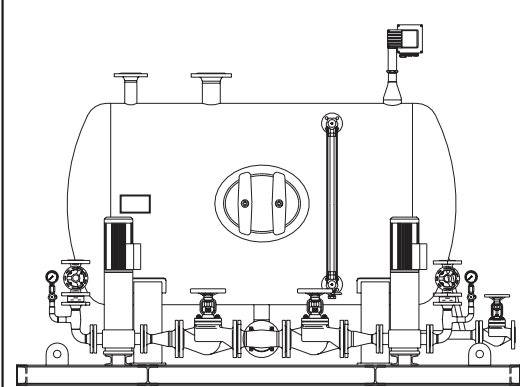
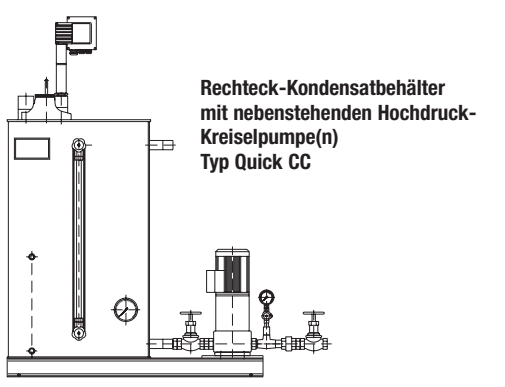
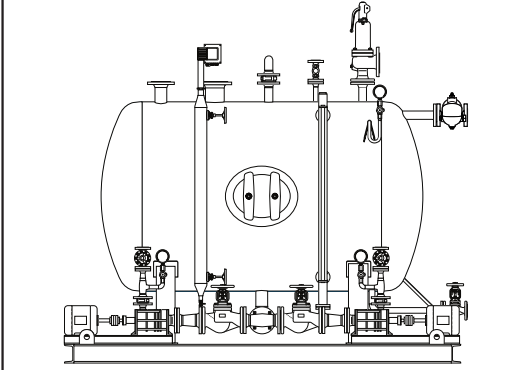
mit Zubehör lose  mit Zubehör montiert

**Werkstoff Kondensatsammelbehälter:**

Stahl

Niro 1.4571

**Einbauvorschläge für GESTRA-Kondensatsammel- und -rückspeiseanlagen**

	<p><b>Offene Anlage</b> Zylindrischer Kondensatsammelbehälter mit nebenstehenden Hochdruck-Kreiselpumpe(n) Typ SDL (S) L = liegend; S = stehend</p>		<p><b>Rechteck-Kondensatbehälter mit nebenstehenden Hochdruck-Kreiselpumpe(n)</b> Typ Quick CC</p>
	<p><b>Geschlossene Anlage</b> Zylindrischer Kondensatsammelbehälter mit nebenstehenden Seitenkanalpumpe(n) Typ SDL (S) L = liegend; S = stehend</p>		

**Kundendaten:**

Firma
Ansprechpartner
Telefon
Telefax
E-mail
Datum

**E-Mail: info@de.gestra.com**

**Dampfdruckreduzierung**

ja  nein

Wenn ja  Regelung mechanisch

elektropneumatisch

**Dampfmenge** \_\_\_\_\_

**Dampfdruck:**

$P_1$  \_\_\_\_\_ bar(a) vor der Reduzierung

$P_2$  \_\_\_\_\_ bar(a) nach der Reduzierung und Kühlung

**Dampftemperatur:**

$t_1$  \_\_\_\_\_ °C vor der Reduzierung bzw. bei Fortfall  
der Reduzierung vor der Kühlung

$t_2$  \_\_\_\_\_ °C nach der Reduzierung und Kühlung

**Kühlmedium:**

$P_4$  \_\_\_\_\_ bar vor Kühler

falls nicht vorhanden

$t_4$  \_\_\_\_\_ °C vor Kühler

mit Pumpe  ja  nein

**Wasserbadumformer**

$t_2 = t_s$

**Einspritzkühler**

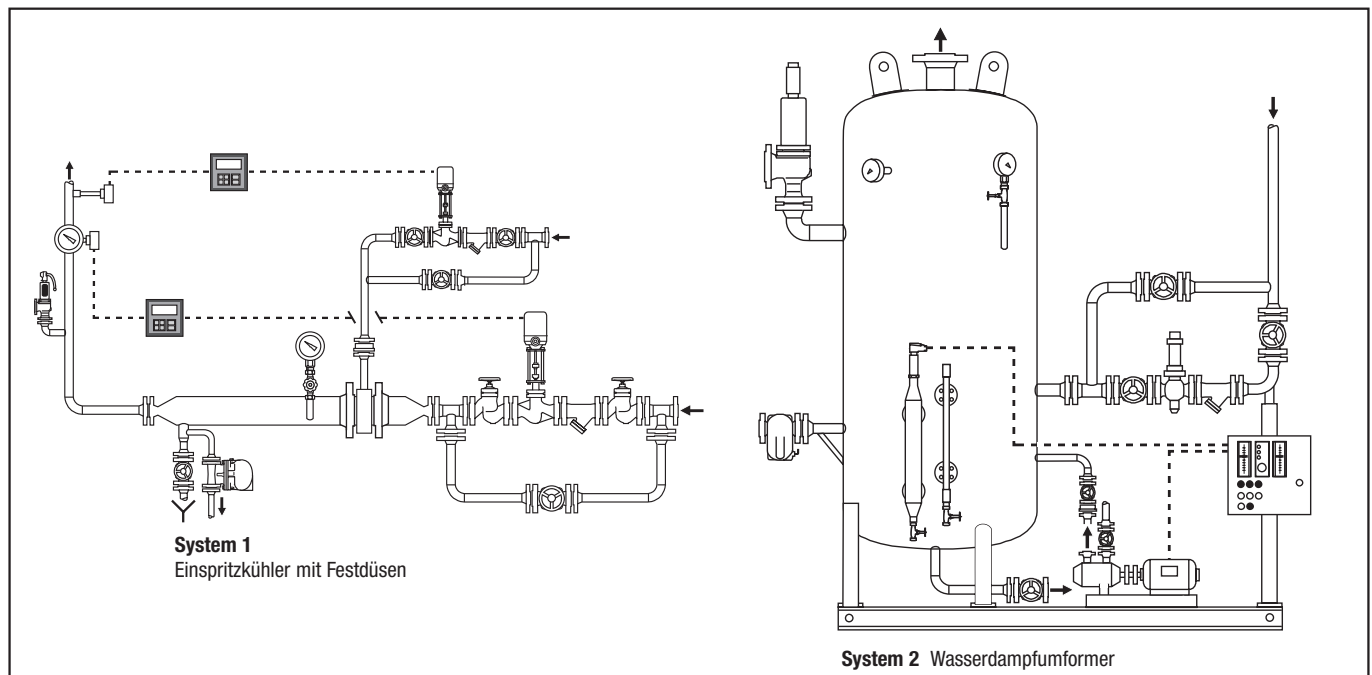
$t_2 = t_s + > 5^\circ$  regelbar

**Angebot der Anlage nur bei Wasserbadumformer:**

mit Zubehör lose

mit Zubehör montiert

**Einbauvorschläge für GESTRA-Heißdampfdruckreduzier- und -kühlanlagen**



**Kundendaten:**

Firma
Ansprechpartner
Telefon
Telefax
E-mail
Datum

**E-Mail: info@de.gestra.com**

Reindampfleistung \_\_\_\_\_ kg

**Betriebsdaten primär**

Medium:  Dampf  Heißwasser  
 Druck \_\_\_\_\_ bar(a) Temperatur Ein \_\_\_\_\_ °C  
 Temperatur Aus \_\_\_\_\_ °C

**Betriebsdaten sekundär**

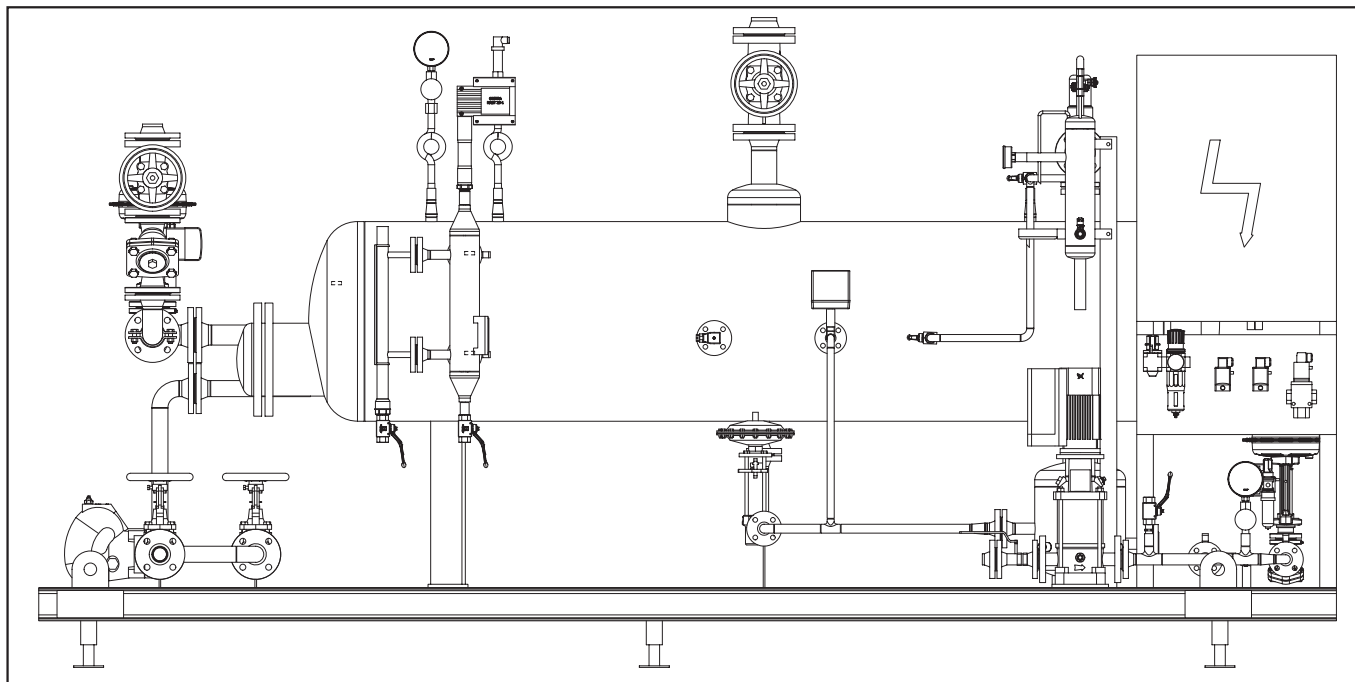
Medium:  Reindampf Speisewasser-  
 Druck \_\_\_\_\_ bar(a) Temperatur \_\_\_\_\_ °C

Regelung druckseitig  mechanisch  pneumatisch

Regelung Speisewasser  Magnet- bzw. Regelventil  Speisewasserpumpe

Anwendungsfall \_\_\_\_\_  
 \_\_\_\_\_

**Einbauvorschlag für GESTRA-Reindampferzeuger**



**Kundendaten:**

Firma
Ansprechpartner
Telefon
Telefax
E-mail
Datum

**E-Mail: info@de.gestra.com**

**Kesselleistung** \_\_\_\_\_ kg/h

**Zusatzwassermenge** \_\_\_\_\_ kg/h    **Temperatur ca.** \_\_\_\_\_ °C

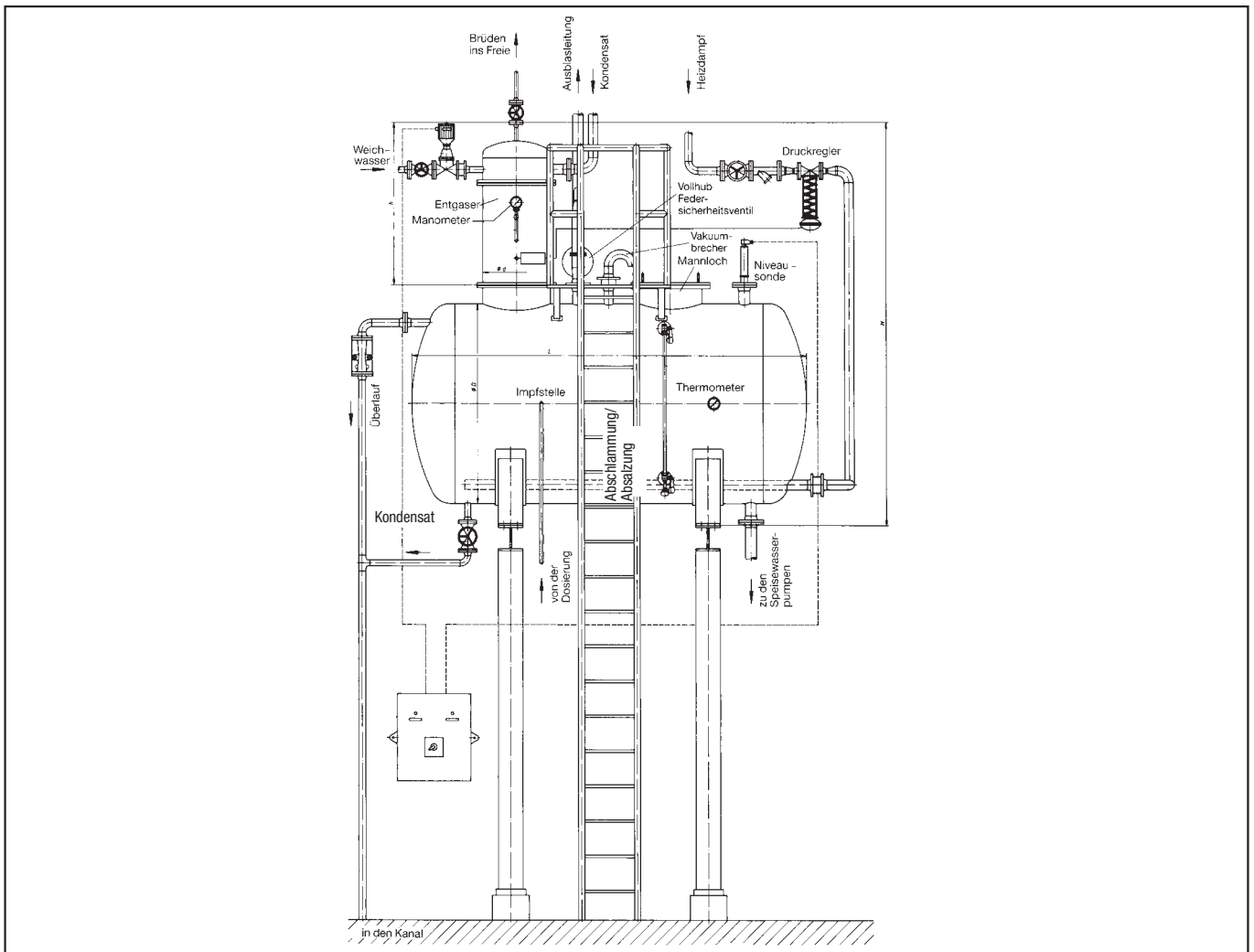
**Dampfdruck** \_\_\_\_\_ bar(a)

**Betriebsüberdruck Entgaser** \_\_\_\_\_

**Zusatzwasserregelung**     elektrisch     pneumatisch

**Druckregelung**     mechanisch     elektrisch     pneumatisch

**Einbauvorschlag für GESTRA-Entgasungsanlagen**



**Kundendaten:**

Firma
Ansprechpartner
Telefon
Telefax
E-mail
Datum



## E-Mail: info@de.gestra.com

**Druck  $p_1$**  vor dem Kondensatableiter am Verbraucher  
(Kesseldruck bei Laugenentspannung)

$P_1 = \text{_____ bar(a)}$

**Druck  $p_2$**  Entspannungsdruck auf dem entspannt werden soll

$P_2 = \text{_____ bar(a)}$

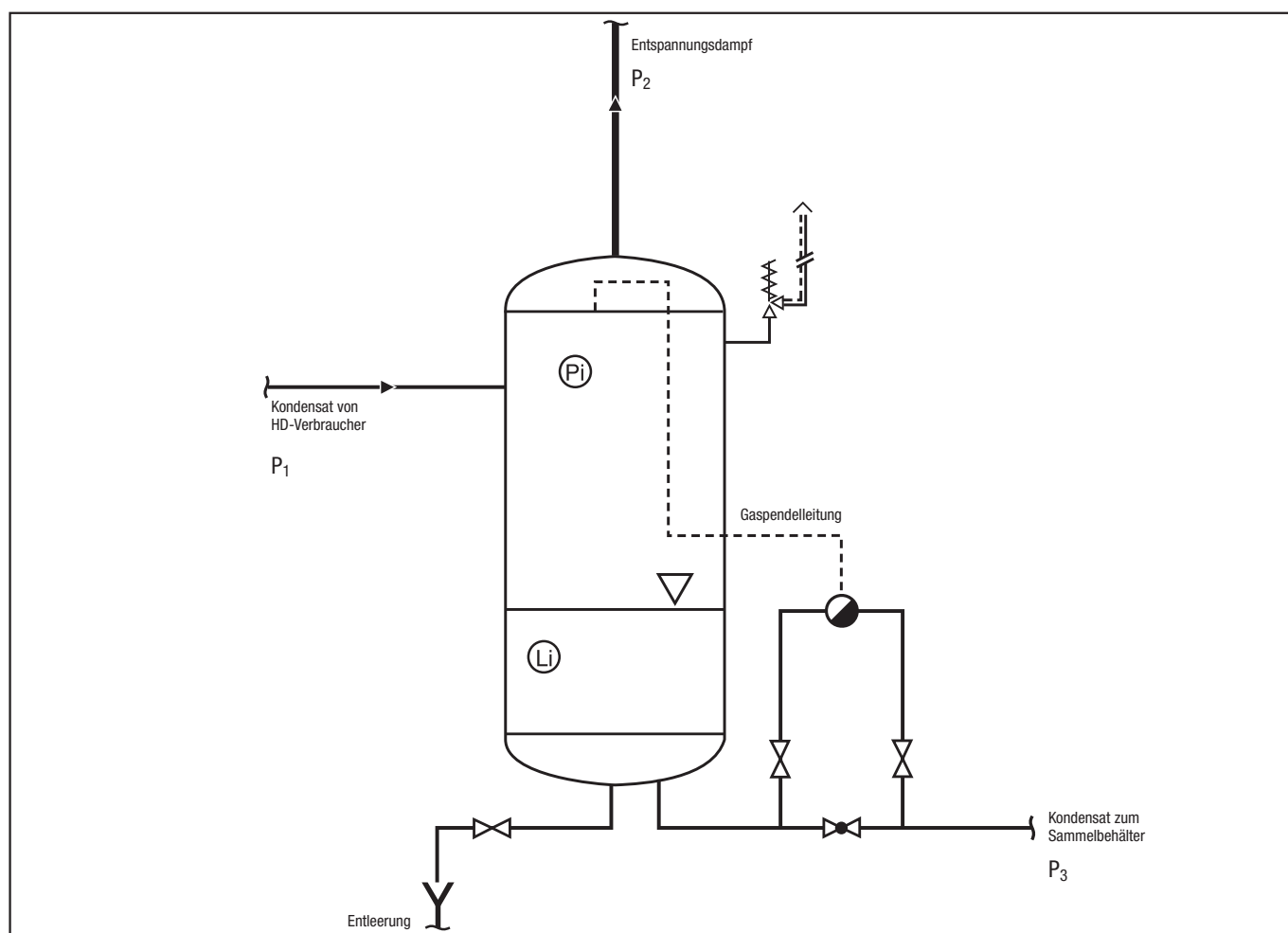
**Druck  $p_3$**  nach dem Kondensatableiter vom Entspanner

$P_3 = \text{_____ bar(a)}$

**Kondensatmenge** die entspannt werden soll

$m = \text{_____ kg/h}$

### Einbauvorschlag für GESTRA-Kondensatentspanner



#### Kundendaten:

Firma
Ansprechpartner
Telefon
Telefax
E-mail
Datum

**E-Mail: info@de.gestra.com**

Heißwassermenge \_\_\_\_\_ kg/h

Heißwassertemperatur \_\_\_\_\_ °C

Heißwasserdruck \_\_\_\_\_ bar(a)

Kühlwassertemperatur \_\_\_\_\_ °C

Kühlwasserdruck \_\_\_\_\_ bar(a)

**Werkstoff**

Stahl  Edelstahl 1.4571

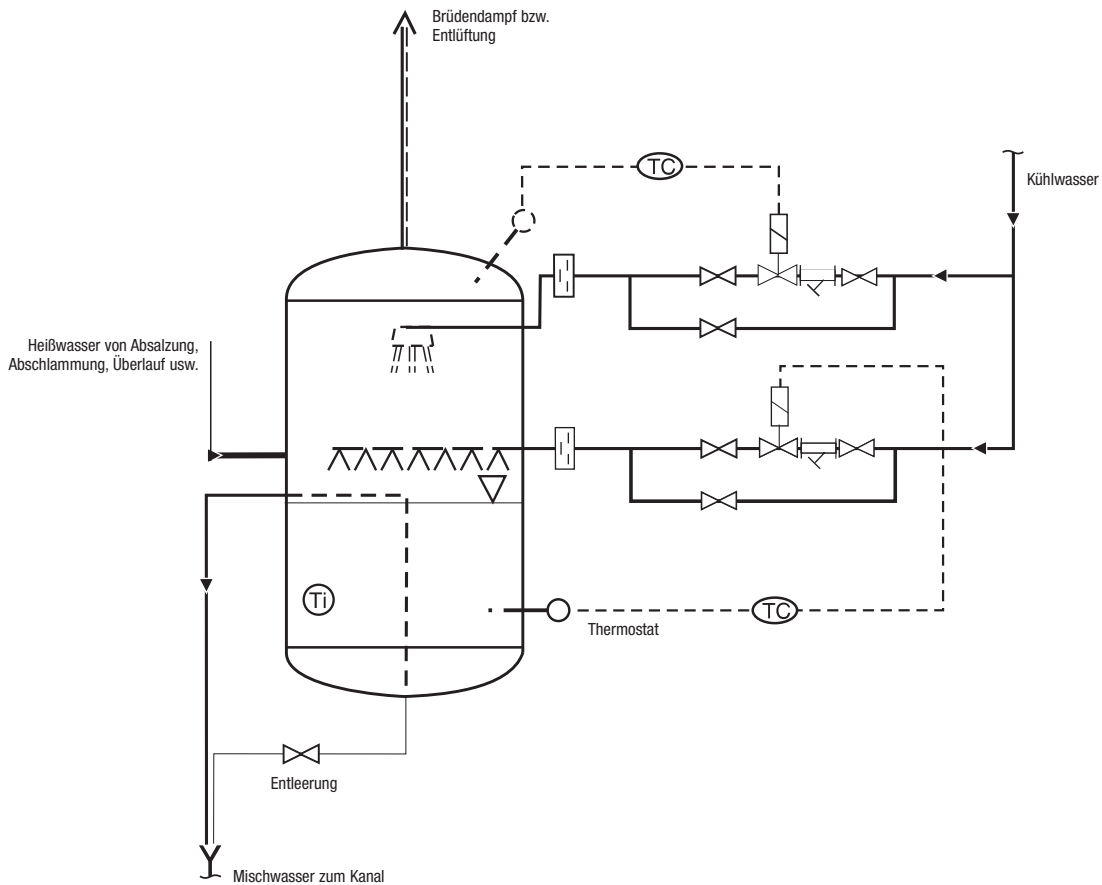
**Verwendungszweck**

Kesselabschlammung  andere

Brühdampfkondensation

**Einbauvorschlag für GESTRA-Mischkühler**

*Mischkühler mit Kühlwasserregelung und auf Wunsch mit zusätzlicher Brühdampfkondensation*



**Kundendaten:**

Firma
Ansprechpartner
Telefon
Telefax
E-mail
Datum

**E-Mail: info@de.gestra.com**

**Wärmeleistung** \_\_\_\_\_

**Betriebsdaten primär**

Medium:  Dampf  Heißwasser

Druck \_\_\_\_ bar Temperatur Ein \_\_\_\_ °C Menge \_\_\_\_ kg/h  
Temperatur Aus \_\_\_\_ °C

Werkstoff:  Stahl  Niros 1.4571

**Betriebsdaten sekundär**

Medium:  Dampf  Heißwasser

Druck \_\_\_\_ bar Temperatur Ein \_\_\_\_ °C Menge \_\_\_\_ kg/h  
Temperatur Aus \_\_\_\_ °C

Werkstoff:  Stahl  Niros 1.4571

**Regelung**  Mechanisch  elektrisch

pneumatisch

**Kondensatseitige Regelung**

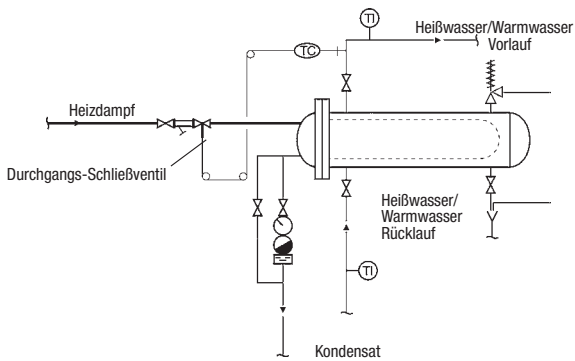
**Ausführung**  liegender Rohrbündel-Wärmetauscher

stehender Rohrbündel-Wärmetauscher

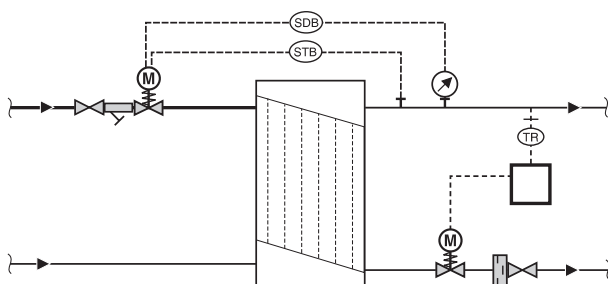
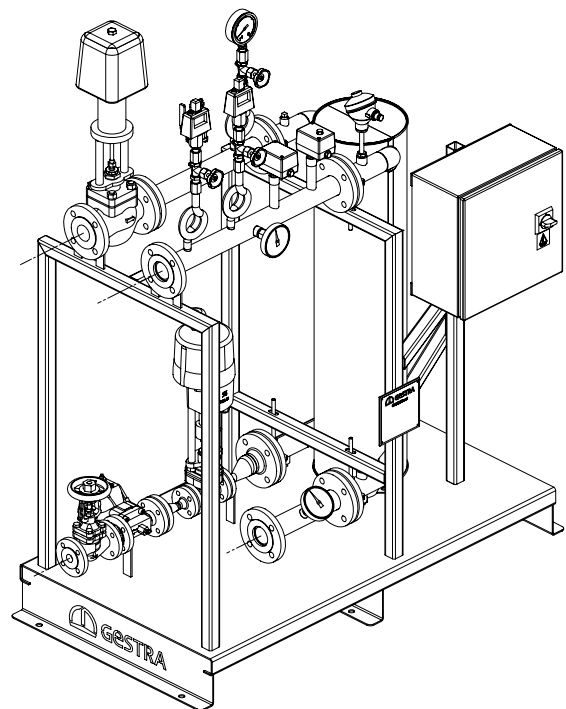
GESTRA Wärmeübertrageranlage  
Typ GESTRAheat

**Einbauvorschlag für GESTRA-Wärmetauscher**

*GESTRA-Wärmetauscher mit dampfseitiger Regelung einer konstanten Sekundär-Vorlauf-Temperatur*



*GESTRA Wärmeübertrageranlage Typ GESTRAheat*



*GESTRA-Wärmetauscher mit kondensatseitiger Regelung und dampfseitiger Sicherheitsabschaltung*

**Kundendaten:**

Firma
Ansprechpartner
Telefon
Telefax
E-mail
Datum

## E-Mail: info@de.gestra.com

**Medium:**  Sattdampf  Heißdampf  Luft  Gas \_\_\_\_\_

**Mediummenge:**  $\dot{m} =$  \_\_\_\_\_ kg/h  $\dot{V}_N =$  \_\_\_\_\_ Nm<sup>3</sup>/h

**Betriebsdruck:**  $p =$  \_\_\_\_\_ bara

**Betriebstemperatur:**  $t =$  \_\_\_\_\_ °C

**Zulassungsüberdruck:**  $p =$  \_\_\_\_\_ bar

**Zulassungstemperatur:**  $t =$  \_\_\_\_\_ °C

**Gewünschte Anschlüsse:** Ein-/Austritt: DN/PN \_\_\_\_\_

Kondensataustritt: DN/PN \_\_\_\_\_

**Gewünschte Werkstoffe:**  S235JRG2 (RSt 37-2)  P265GH (H II)  16 Mo 3

1.4571 (V4A)  \_\_\_\_\_

### Kundendaten:

Firma
Ansprechpartner
Telefon
Telefax
E-mail
Datum

<b>Academy</b>	<b>Seite</b>
Mobiler Prüfstand, Glasmodell .....	186
Training und Beratung .....	187
Seminarinhalte .....	188
Anmeldung .....	189

<b>Planer und Anwender</b>	<b>Seite</b>
Software / Auslegungsprogramme .....	190
GESTRA Armaturenbibliothek CAD-Zeichnungen .....	190

<b>Dokumentation und Fachliteratur</b>	<b>Seite</b>
Fachbücher Kondensatfibel .....	190
Branchen- und Produktprospekte .....	190
Technische Infos .....	190
Datenblätter, Betriebsanleitungen .....	190

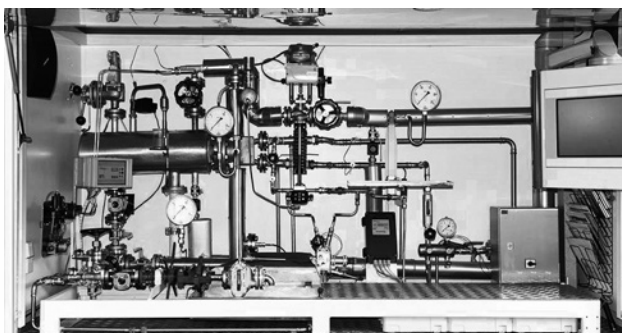
<b>Allgemeine Information</b>	<b>Seite</b>
Informationen zur EX-Schutzrichtlinie 2014/34/EU (ATEX) .....	191
Informationen zur Druckgeräterichtlinie 2014/68/EU .....	192 – 195
Dampftafel .....	196 – 197
Werkstoffbezeichnungen .....	198
Ausführung GESTRA Armaturen .....	199

<b>Suchregister</b>	<b>Seite</b>
Sortiert nach Bezeichnung .....	200 – 202
Sortiert nach Typ .....	203 – 205

Die GESTRA AG betreibt innerhalb der GESTRA Academy im Bereich der Weiterbildungsmaßnahmen für Planer, Hersteller und Betreiber zahlreiche Prüf- und Simulationsstände. Sie dienen zur Vertiefung der anspruchsvollen Theorie und bilden den Bezug zur Praxis. Das Verständnis der Vorgänge in einem Dampfsystem hilft im Vorfeld teure Betriebsausfälle zu vermeiden.

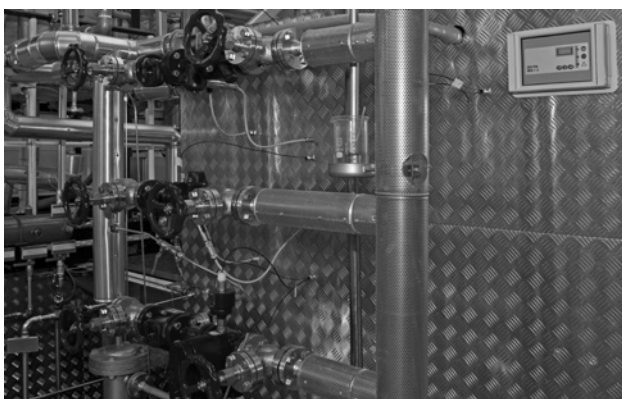
### Mobiler Prüfstand

Unsere mobile Teststation ist ein rollender Prüf-, Informations- und Schulungsstand. Wir schicken die Teststation gerne mit unseren erfahrenen Ingenieuren zu Ihnen, um Betriebsprobleme vor Ort zu lösen und Schulungsmaßnahmen in Ihrem Haus durchzuführen. Sie stellen Dampf, Wasser und Strom zur Verfügung, wir kommen mit unserem Prüfstand zu Ihnen und präsentieren Ihnen alles rund um die Dampf- und Kondensattechnik. Die Art der Demonstration richtet sich natürlich speziell nach Ihren Wünschen.



### Kondensatableiter Prüfstände

Kondensatableiter bis zu 20 bar Arbeitsdruck werden mit modernsten elektronischen Meßgeräten überwacht und demonstriert. Die unterschiedlichen Arbeitsweisen der Systeme werden eindrucksvoll erläutert.



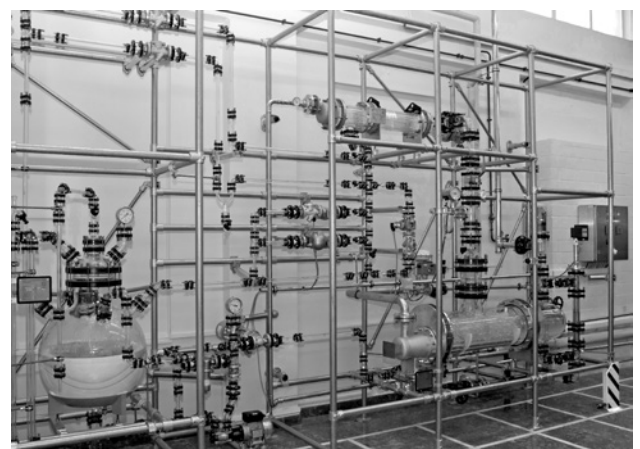
### Dampfkessel-Demonstrationsmodell:

Hier ist moderne Kesselausrüstung kompakt in einem Simulationsmodell zusammengefasst. Planer, Hersteller und Betreiber können unterschiedliche Betriebsarten erproben und Störungen simulieren. Betriebsausfälle werden durch Schulungen am Simulator vermieden.



### Glasmodell:

Das GESTRA-Glasmodell macht thermodynamische Vorgänge in Dampf- und Kondensatsystemen sichtbar. Seminarteilnehmer können dem menschlichen Auge sonst verborgene Effekte unmittelbar beobachten. Es unterstützt die in Seminaren vermittelte anspruchsvolle Fachtheorie durch praktische Anschauungen.



**Rufen Sie uns an und vereinbaren Sie einen Termin.  
Telefon +49 421 3503-218/-376**

**Durch Weiterbildungsangebote und Projektmanagement unterstützt die GESTRA-Academy das technische Betriebspersonal in den Unternehmen und hilft bei der Umsetzung von zukunftsweisenden Projekten auf dem Gebiet der Dampf- und Kondensattechnik.**

Der rasante technische Fortschritt und die wirtschaftliche Entwicklung stellen hohe Anforderungen an die fachliche Qualifikation der Mitarbeiter und Führungskräfte. Für Unternehmen ist ihr Wissen heute die wichtigste immaterielle Ressource. In vielen Seminaren der letzten Jahre äußerten Anwender den Wunsch nach umfassender theoretischer und praktischer Unterstützung.

Aus diesem Gedanken heraus ist die GESTRA-Academy entstanden, die durch Fachliteratur und Fachseminare die aktive Unterstützung von Unternehmen ermöglicht, damit Sie sich auf Ihr Kerngeschäft konzentrieren können.

Die praxisgerechte Gestaltung der Seminare stellt den Erfahrungsaustausch und die aktive Einbindung der Teilnehmer in den Vordergrund.

Beispiele aus unterschiedlichen Branchen helfen Problemstellen zu verdeutlichen und zeigen Lösungen auf.

Unterschiedliche Themenschwerpunkte wie

- ▶ Grundlagen der Dampf- und Kondensatwirtschaft
- ▶ Rohrleitungsdimensionierung und -gestaltung
- ▶ Vermeidung von Wasserschlägen in Dampfsystemen
- ▶ Wirtschaftliche Ausnutzung der Energie im Dampfkreislauf
- ▶ Kesselbetriebstechnik (BOB 72h)
- ▶ Auslegung von Regelventilen

verbinden Theorie und Praxis.

## Gläsernes Dampfsystem

Besondere Bedeutung hat dabei die praktische Demonstration auf verschiedenen Prüfständen. Einmalig auf der Welt ist ein Dampfkreislauf, inklusive eines gläsernen Sekundärdampferzeugers, welcher komplett aus Glas erstellt ist. Wesentliche physikalische Grundlagen der Dampf-/Kondensattechnik können so eindrucksvoll gezeigt werden.

Die GESTRA-Fachseminare richten sich an interessierte Mitarbeiter in Planungs- und Ingenieurbüros, an Betriebsingenieure, an Techniker/Meister und Mitarbeiter, die im Bereich Service, Bedienung, Inbetriebnahme und Instandhaltung tätig sind.

Die Seminare sind in vier Themengruppen unterteilt:

- Modul 1: Grundlagen der Dampftechnik**
- Modul 2: Technik u. Aufbau von Kondensatableitern**
- Modul 3: Ausrüstung und Betrieb von Dampfkesseln**
- Modul 4: Auslegung von Regelventilen**

### Ziel der Seminare

- ▶ Darstellung der Dampf- und Kondensatsystemkreisläufe im Hinblick auf eine wirtschaftliche und störungsfreie Betriebsweise, speziell Vermeidung von Wasserschlägen in Dampf- und Kondensatsystemen.
- ▶ Neben einer praxisorientierten Ausrichtung der Seminare steht der Erfahrungsaustausch und die aktive Einbindung der Teilnehmer mit im Vordergrund.
- ▶ Beispiele aus unterschiedlichen Branchen helfen, Problemstellen zu verdeutlichen und zeigen Lösungen auf.
- ▶ Energieeinsparmaßnahmen werden aufgezeigt

Vertieft werden die einzelnen Seminare durch Besuche auf unseren Demonstrations-Prüfständen

- ▶ offene Dampfanlage
- ▶ geschlossene Dampfanlage
- ▶ gläserner Prüfstand
- ▶ Dampfkessel-Demonstrationsmodell

### Seminarabschluss

GESTRA-Diplom

### Veranstaltungsort

GESTRA AG  
Münchener Straße 77 · 28215 Bremen

### Seminar-Hotline

+49 421 3503-218  
E-Mail: rebecca.schneider@de.gestra.com

**Modul 1**
**Anlagentechnik in Dampf- und Kondensatsystemen**

2-Tagesseminar

- Themen**
- ▶ Grundlagen der Dampftechnik
  - ▶ Berechnung von Dampfmengen und Entspannungsdampf
  - ▶ Rohrleitungsdimensionierung, Rohrleitungsverlegung
  - ▶ Demonstration physikalischer Grundlagen mittels gläsernem Dampferzeuger, Glaswärmetauscher, Glasrohrleitungen
  - ▶ Aufbau und Gestaltung eines Dampf-/Kondensatkreislaufes
  - ▶ Auslegung, Installation, Betriebsweise von wärmetechnischen Apparaten und Behältern
  - ▶ Wasserschläge und deren Vermeidung
- Termine** montags und dienstags, die Veranstaltungsdaten finden Sie auf dem Anmeldeformular
- Gebühr** € 490,- zuzüglich MwSt. (inkl. Seminarunterlagen und Mittagessen)

**Modul 2**
**Kondensatableitertechnik**

1-Tagesseminar

- Themen**
- ▶ Technik und Aufbau von Kondensatableitern
  - ▶ Schutz vor Ausfall von Kondensatableitern
  - ▶ Überwachung, Prüfung und Reparatur
  - ▶ Demonstration der Funktionsweise auf der offenen und geschlossenen Dampfanlage
  - ▶ Schutz vor Korrosion in Dampfsystemen
  - ▶ Betriebsrundgang
- Termine** mittwochs, die Veranstaltungsdaten finden Sie auf dem Anmeldeformular
- Gebühr** € 290,- zuzüglich MwSt. (inkl. Seminarunterlagen und Mittagessen)

**Modul 3**
**Ausrüstung und Betrieb von Dampfkesseln**

1-Tagesseminar

- Themen**
- ▶ 12952 / 12953 / EN-Vorschriften
  - ▶ Regler für den Kesselbetrieb
  - ▶ BUS Technik
  - ▶ Datenübertragung und -parametrierung im Kesselhaus
  - ▶ Kondensatüberwachung
- Termine** donnerstags, die Veranstaltungsdaten finden Sie auf dem Anmeldeformular
- Gebühr** € 290,- zuzüglich MwSt. (inkl. Seminarunterlagen und Mittagessen)

**Modul 4**
**Auslegung von Regelventilen**

1-Tagesseminar

- Themen**
- ▶ Technik und Aufbau von Regelventilen
  - ▶ Berechnungsgrundlagen zur Auswahl von Regelventilen;  $K_V$ -Wert-Strömungsgeschwindigkeit
  - ▶ Kavitation und Erosion
  - ▶ Auswahlkriterien von Antrieben für Regelventile
  - ▶ Mehrstufige Entspannung bei überkritischen Druckverhältnissen
- Termine** donnerstags, die Veranstaltungsdaten finden Sie auf dem Anmeldeformular
- Gebühr** € 290,- zuzüglich MwSt. (inkl. Seminarunterlagen und Mittagessen)

**Anmeldung**

Anmeldung über:

[www.gestra.de/akademie/anmeldung-seminare.html](http://www.gestra.de/akademie/anmeldung-seminare.html)

Seminar-Hotline +49 421 3503-218

E-Mail: [rebecca.schneider@de.gestra.com](mailto:rebecca.schneider@de.gestra.com)

Wenn Sie Modul 1, 2 und 3 oder Modul 1, 2 und 4 zusammen buchen, reduziert sich die Gebühr auf € 950,- zuzüglich MwSt.



**Melden Sie sich ganz einfach auf unserer Internet-Seite an:**  
<https://www.gestra.com/discover-steam/contents/academy-training>



oder scannen Sie diesen QR-Code.

## Termine 2024

### Modul 1

#### Anlagentechnik in Dampf- und Kondensatsystemen

2-Tagesseminar

- |                                     |                                     |
|-------------------------------------|-------------------------------------|
| <input type="radio"/> 15.01./16.01. | <input type="radio"/> 19.02./20.02. |
| <input type="radio"/> 18.03./19.03. | <input type="radio"/> 22.04./23.04. |
| <input type="radio"/> 27.05./28.05. | <input type="radio"/> 17.06./18.06. |
| <input type="radio"/> 16.09./17.09. | <input type="radio"/> 21.10./22.10. |
| <input type="radio"/> 11.11./12.11. | <input type="radio"/> 09.12./10.12. |

**Gebühr:** € 490,- zuzüglich MwSt.  
*(inkl. Seminarunterlagen und Mittagessen)*

### Modul 3

#### Ausrüstung und Betrieb von Dampfkesseln

1-Tagesseminar

- 21.03.
- 20.06.
- 24.10.
- 12.12.

**Gebühr:** € 290,- zuzüglich MwSt.  
*(inkl. Seminarunterlagen und Mittagessen)*

### Modul 2

#### Kondensatableiter Einsatz, Aufbau, Funktion

1-Tagesseminar

- |                              |                              |
|------------------------------|------------------------------|
| <input type="radio"/> 17.01. | <input type="radio"/> 21.02. |
| <input type="radio"/> 20.03. | <input type="radio"/> 24.04. |
| <input type="radio"/> 29.05. | <input type="radio"/> 19.06. |
| <input type="radio"/> 18.09. | <input type="radio"/> 23.10. |
| <input type="radio"/> 13.11. | <input type="radio"/> 11.12. |

**Gebühr:** € 290,- zuzüglich MwSt.  
*(inkl. Seminarunterlagen und Mittagessen)*

### Modul 4

#### Auslegung von Regelventilen

1-Tagesseminar

- 22.02.
- 25.04.
- 14.11.

**Gebühr:** € 290,- zuzüglich MwSt.  
*(inkl. Seminarunterlagen und Mittagessen)*

Die Seminare beginnen montags um 10:00 Uhr, an allen anderen Tagen um 09:00 Uhr und enden jeweils um etwa 16:30 Uhr.

**Bei der Buchung von Modul 1, 2 und 3 oder Modul 1, 2 und 4 reduziert sich die Gebühr auf € 950,- + MwSt.**

Nach Anmeldung über unsere Internetseite erhalten Sie eine automatische Bestätigung.  
 Bis vier Wochen vor Seminarbeginn kann die Teilnahme kostenlos storniert werden.  
 Danach und bei Nichterscheinen des Teilnehmers wird die volle Teilnahmegebühr fällig.

## Auslegungsprogramme/Planungshilfen

Unter [www.gestra.com/resources](http://www.gestra.com/resources) finden Sie z.B.

### **CAESar Kondensatableiter-Auswahlprogramm (multilingual) [www.gestra.de](http://www.gestra.de)**

Auswahl über Anwendung oder direkt über Typ. Auswahlfilter Funktionstyp, Nenndruck, Anschlussart und Material. Ausgabe mit Ausschreibungstext und Bestellaangaben.

### **GESTRA CALCUquick**

Software zum Bestimmen von Nennweite, Strömungsgeschwindigkeiten und Berechnungen von Dampf-, Kondensat- und Rohrleitungsparametern steht unter [www.gestra.de](http://www.gestra.de) in der Rubrik „GESTRA-Datenbank“ zur Verfügung.

---

## **GESTRA Armaturenbibliothek**

Als Planungshilfe stellen wir Ihnen von unseren Armaturen umfangreiche CAD-Zeichnungen zur Verfügung

---

## Dokumentation und Fachliteratur

### **GESTRA Kondensatfibel**

Schaltbeispiele in der Dampf- und Kondensatwirtschaft. Einbaubeispiele und Verfahrensbeschreibung. Fachbuch für den Praktiker

---

### **Branchen- und Produktprospekte**

Detaillierte Informationen rund um unsere Produkte. Aufbau, Eigenschaften, Verwendung etc. wird ausführlich erklärt

---

### **Technische Infos**

Wissenswertes zu Fragen und Problemen rund um Kondensatableitung, Dampf, Kesselausrüstung, Rückflussverhinderer und vieles mehr.

---

### **Datenblätter, Betriebsanleitungen**

Technische Produktbeschreibungen unserer aktuellen Geräte. Beschreibungen des bestimmungsgemäßen Gebrauchs und der Funktion. Hinweise zur Planung, Einbau, Wartung und dem sicheren Betrieb. Erhältlich in vielen Sprachen als Download.

**Besuchen Sie sich ganz einfach unsere Internet-Seite:**  
[www.gestra.com](http://www.gestra.com)

## Herstellererklärung zur Ex-Schutzrichtlinie (ATEX)

Die Europäische Richtlinie 2014/34/EU (ATEX) regelt die Anforderungen an Geräte, die in explosionsgefährdeten Bereichen betrieben werden. Als explosionsgefährdeter Bereich ist hier die umgebende Atmosphäre gemeint.

Diese europäische Richtlinie gilt ab 20.04.2016 für den Betrieb von elektrischen und nichtelektrischen Geräten in den Mitgliedstaaten der EU.

Die nachfolgend genannten Geräte wurden bezüglich der Eignung zur Verwendung in explosionsgefährdeten Bereichen gemäß o.g. Richtlinie untersucht. Gemäß Anhang II, Abschnitt 1.3 weisen die Geräte keine eigene potenzielle Zündquelle auf. Aufgrund Art. 2, Abs. (1) ist die Richtlinie daher nicht anzuwenden. In Übereinstimmung mit dem Artikel 30 (2) der Verordnung (EG) Nr. 765/2008 dürfen diese Geräte nicht mit dem CE-Kennzeichen im Zusammenhang mit der Richtlinie 2014/34/EU gekennzeichnet werden. Für diese Geräte darf deshalb auch keine Konformitätserklärung gemäß 2014/34/EU ausgestellt werden. Im Rahmen des bestimmungsgemäßen Gebrauchs, beschrieben in den entsprechenden GESTRA Datenblättern und Betriebsanleitungen und der nicht vorhandenen eigenen potenziellen Zündquelle, ist eine Verwendung der oben genannten Geräte in explosionsgefährdeten Bereichen möglich.

Die nachfolgend genannten GESTRA Geräte, in der Ausführung ohne elektrische oder pneumatische Anbauteile, sind für den Betrieb in folgenden Bereichen geeignet: Zonen 0, 1, 2 (Gase).

**Kondensatableiter, Kondensatableiterzubehör:**

Typ AK, BK, DK, IB, MK, SMK, TK, UBK, UC, UNA, VK

**Mechanische Regelventile:**

Typ BW, CW

**Wärmetechnische Apparate und Behälter:**

Typ TD, ED, KMS

Die nachfolgend genannten GESTRA Geräte sind für den Betrieb in folgenden Bereichen geeignet: Zonen 0, 1, 2 (Gase) und Zonen 20, 21, 22 (Stäube).

**Rückschlagarmaturen:**

Typ BB, CB, MB, RK, SBO

**Schmutzfänger:**

Typ SZ

Hinweis: Einige der von GESTRA vertriebenen, hier nicht aufgeführten elektrischen und nichtelektrischen Geräte können in bestimmten explosionsgefährdeten Bereichen eingesetzt werden. Bitte wenden Sie sich an uns, wenn Sie anwendungsbezogene Fragen zum Einsatz dieser Geräte im EX-Bereich haben. Zu beachten ist, dass einige GESTRA-Geräte zu anderen europäischen Richtlinien konform erklärt wurden und daher mit dem CE-Kennzeichen versehen werden. Einzelheiten finden Sie ggf. in den entsprechenden Datenblättern und Betriebsanleitungen sowie Konformitätserklärungen.

Bremen, Oktober 2022



Kerstin Borchers

ATEX Beauftragte



Fluidgruppe 1: gefährliche Medien, giftig, brennbar, ...

Fluidgruppe 2: ungefährliche Medien, z.B. Wasser und Wasserdampf, Luft

Druck PN entspr. Typenschild

Kennz. ja	Fluid		Armatur	Typ	Typ-Nr.	PN/CL	Nennweite (DN)																					
	Modul	Gr. 1					Gr. 2	10/15	20	25	32	40	50	65	80	100	125	150	200	250	300	350	400	450	500	600	700	800
A2 – Rückflussverhinderer																												
X	H	X	X	BB	12A / 22A / 32A	149	10																					
X	H	X	X	BB	14A / 24A / 34A	149	16																					
X	H	X	X	BB	15A / 25A / 35A	149	25/CL150																					
X	H	X	X	BB	16A / 26A / 36A	149	40/CL300																					
X	H	X	X	BB	17A	149	63																					
X	H	X	X	BB	18A	149	100/CL600																					
X	H	X	X	BB	19A	149	160/CL900																					
X	H	X	X	BB	12C / 22C / 32C	143	10																					
X	H	X	X	BB	14C / 24C / 34C	143	16																					
X	H	X	X	BB	15C / 25C / 35C	143	25/CL150																					
X	H	X	X	BB	16C / 26C / 36C	143	40/CL300																					
X	H	X	X	BB	17C	143	63																					
X	H	X	X	BB	18C	143	100/CL600																					
X	H	X	X	BB	19C	143	160/CL900																					
(X)	H		X	BB	11G / 21G	140	6																					
X	H		X	BB	12G / 22G	140	10																					
X	H		X	BB	14G / 24G	140	16																					
(X)	H		X	CB	14	138	16																					
(X)	H		X	CB	24S	132	16																					
X	H	X	X	CB	26	133	40																					
X	H	X	X	CB	26a	134	40																					
			X	MB	14	091	16	/	/	/	/	/	/	/	/	/	/	/	/	/	/	/	/	/	/	/	/	/
X	H	X	X	NAF-Check	526520/530 528520/530	448	25																					
X	H	X	X	NAF-Check	526620/630	448	40																					
X	H	X	X	NAF-Check	526822/832	448	100																					
(X)	H	X	X	RK	16a	118	40/CL300	/	/	/	/	/	/	/	/	/	/	/	/	/	/	/	/	/	/	/	/	/
(X)	H	X	X	RK	16b	124	40	/	/	/	/	/	/	/	/	/	/	/	/	/	/	/	/	/	/	/	/	/
(X)	H	X	X	RK	16c	117	40	/	/	/	/	/	/	/	/	/	/	/	/	/	/	/	/	/	/	/	/	/
(X)	H	X	X	RK	16t	125	40	/	/	/	/	/	/	/	/	/	/	/	/	/	/	/	/	/	/	/	/	/
(X)	H	X	X	RK	26a	114	40	/	/	/	/	/	/	/	/	/	/	/	/	/	/	/	/	/	/	/	/	/
(X)	H	X	X	RK	29a	109	160/CL...	/	/	/	/	/	/	/	/	/	/	/	/	/	/	/	/	/	/	/	/	/
(X)	H		X	RK	41	102	16	/	/	/	/	/	/	/	/	/	/	/	/	/	/	/	/	/	/	/	/	/
(X)	H	X	X	RK	44	103	16	/	/	/	/	/	/	/	/	/	/	/	/	/	/	/	/	/	/	/	/	/
(X)	H		X	RK	44s	110	16	/	/	/	/	/	/	/	/	/	/	/	/	/	/	/	/	/	/	/	/	/
(X)	H	X	X	RK	49	107	160	/	/	/	/	/	/	/	/	/	/	/	/	/	/	/	/	/	/	/	/	/
(X)	H		X	RK	70	095	6	/	/	/	/	/	/	/	/	/	/	/	/	/	/	/	/	/	/	/	/	/
(X)	H		X	RK	71	100	16	/	/	/	/	/	/	/	/	/	/	/	/	/	/	/	/	/	/	/	/	/
(X)	H	X	X	RK	76	120	40	/	/	/	/	/	/	/	/	/	/	/	/	/	/	/	/	/	/	/	/	/
(X)	H	X	X	RK	86	101	40/CL300	/	/	/	/	/	/	/	/	/	/	/	/	/	/	/	/	/	/	/	/	/
(X)	H	X	X	RK	86a	121	40/CL300	/	/	/	/	/	/	/	/	/	/	/	/	/	/	/	/	/	/	/	/	/
			X	SBO	11, 21, 31	086, 088, 090	6			/	/																	

✓ = CE und UK, CA

Europa: Druckgeräterichtlinie, 2014/68/EU, CE-Kennzeichnung, Ausnahmeregelung nach Artikel 4(3)

England: Druckgeräte (Sicherheit) Verordnung, 2016 Nr. 1105, UKCA Kennzeichnung, Ausnahmeregelung nach Verordnung 8.



Fluidgruppe 1: gefährliche Medien, giftig, brennbar, ... Fluidgruppe 2: ungefährliche Medien, z.B. Wasser und Wasserdampf, Luft						Druck PN entspr. Typenschild																						
CE-Kennz. ja	Fluid		Armatur	Typ	Typ-Nr.	PN/CL	Nennweite (DN)																					
	Modul	Gr. 1					Gr. 2	10/15	20	25	32	40	50	65	80	100	125	150	200	250	300	350	400	450	500	600	700	800
<b>A6 – Sicherheitsventile</b>																												
X	B+D		X	GSV	4421	300		✓	✓	✓	✓	✓	✓	✓	✓	✓	✓	✓	✓	✓	✓	✓	✓	✓	✓	✓	✓	✓
X	B+D	X	X	GSV	4425	300		✓	✓	✓	✓	✓	✓	✓	✓	✓	✓	✓	✓	✓	✓	✓	✓	✓	✓	✓	✓	✓
X	B+D	X	X	GSV	4422	300		✓	✓	✓	✓	✓	✓	✓	✓	✓	✓	✓	✓	✓	✓	✓	✓	✓	✓	✓	✓	✓
X	B+D	X	X	GSV	4414	300		✓	✓	✓	✓	✓	✓	✓	✓	✓	✓	✓	✓	✓	✓	✓	✓	✓	✓	✓	✓	✓
<b>A7 – Schmutzfänger</b>																												
(X)	A		X*)	GSF	11, 14	431	6 - 16*	/	/	/	/	/	/	/	✓	✓	✓	✓	✓	✓	✓	✓	✓	✓	✓	✓	✓	✓
(X)	H	X	X	GSF	24, 25, 35, 36, 46A	431	16 - 40	/	/	/	✓	✓	✓	✓	✓	✓	✓	✓	✓	✓	✓	✓	✓	✓	✓	✓	✓	✓
(X)	H	X	X	GSF	332 - 334, 336 - 338	430	16 - 160	/	/	/	✓	✓	✓	✓	✓	✓	✓	✓	✓	✓	✓	✓	✓	✓	✓	✓	✓	✓
(X)	H	X	X	GSF	341 - 348	430	6 - 25	/	/	/	/	/	/	/	✓	✓	✓	✓	✓	✓	✓	✓	✓	✓	✓	✓	✓	✓
(X)	H	X	X	SZ	36A	437	40/CL300				✓	✓	✓	✓	✓	✓	✓	✓	✓	✓	✓	✓	✓	✓	✓	✓	✓	✓
<b>A8 – Absperrventile, Schaugläser</b>																												
(X)	H	X	X	GAV	36, 66F, 66AF	415 447, 449	40/25	/	/	/	✓	✓	✓	✓	✓	✓	✓	✓	✓	✓	✓	✓	✓	✓	✓	✓	✓	✓
(X)	H	X	X	GAV	64F, 65F	445, 446	16 - 25	/	/	/	✓	✓	✓	✓	✓	✓	✓	✓	✓	✓	✓	✓	✓	✓	✓	✓	✓	✓
(X)	H	X	X	GAV	63F	444	16	/	/	/	/	/	/	/	/	/	/	/	/	/	/	/	/	/	/	/	/	/
(X)	H	X	X	GSG	405, 406	453	16, 40	/	/	/	✓	✓	✓	✓	✓	✓	✓	✓	✓	✓	✓	✓	✓	✓	✓	✓	✓	✓
(X)	H	X	X	GSG	424	443	16	/	/	/	✓	✓	✓	✓	✓	✓	✓	✓	✓	✓	✓	✓	✓	✓	✓	✓	✓	✓
<b>B – Abschlammentile, Absalzventile und Kesselelektronik</b>																												
(X)	H	X	X	Vortex	84 W-U	-	110	/	/	/	✓	✓	✓	✓	✓	✓	✓	✓	✓	✓	✓	✓	✓	✓	✓	✓	✓	✓
			X	LD	144	-	63-160								/													
(X)	H		X	BA / BAE	46	017,389	40	/	/	/	✓	✓	✓	✓	✓	✓	✓	✓	✓	✓	✓	✓	✓	✓	✓	✓	✓	✓
(X)	H		X	BA / BAE	47	018,390	63/CL600	/	/	/	✓	✓	✓	✓	✓	✓	✓	✓	✓	✓	✓	✓	✓	✓	✓	✓	✓	✓
			X	BA / BAE	46	017,389	CL150	/	/	/	/	/	/	/	/	/	/	/	/	/	/	/	/	/	/	/	/	/
			X	BA / BAE	210	013,393	250			/																		
			X	BA / BAE	211	394	302			/																		
(X)	H		X	PA / MPA	46	005,366	40	/	/	/	✓	✓	✓	✓	✓	✓	✓	✓	✓	✓	✓	✓	✓	✓	✓	✓	✓	✓
			X	PA / MPA	46	005,366	CL150	/	/	/	/	/	/	/	/	/	/	/	/	/	/	/	/	/	/	/	/	/
(X)	H		X	PA / MPA	47 (inkl. Fl. CL400)	006,367	63	/	/	/	✓	✓	✓	✓	✓	✓	✓	✓	✓	✓	✓	✓	✓	✓	✓	✓	✓	✓
(X)	H		X	PA / MPA	48	007,368	100	/	/	/	✓	✓	✓	✓	✓	✓	✓	✓	✓	✓	✓	✓	✓	✓	✓	✓	✓	✓
(X)	H		X	PA / MPA	47, 48	006,367	CL600	/	/	/	✓	✓	✓	✓	✓	✓	✓	✓	✓	✓	✓	✓	✓	✓	✓	✓	✓	✓
			X	PA / MPA	110	002,365	250			/																		
X	B+D	-	-	NRG	1x-40/41 + NRS 1-40/41	351/352 + 322	40-160	✓																				
X	B+D	-	-	TRG	5-6x + TRS 5-50	265/267 + 255		✓	✓																			
X	B+D	-	-	LRGT	1x-1/16-2/ LRR 1-5x, 16-4/ LRG 16-9 + LRx 1-5x	377 + 266	40			✓																		
X	B+D	-	-	NRG	1x-50 + NRS 1-50, 1x-51 + NRS 1-51	351/357 + 323	40-160			✓																		
X	B+D	-	-	NRG	16-36 + NRS 1-50	358 + 323	40			✓																		
X	B+D	-	-	LRG	16-40 + LRR 1-40 + URB	377 + 380 + 338	40			✓																		
X	H		X	NRG	211	350	320				✓																	
<b>C – Wärmetechnische Apparate und Behälter</b>																												
X	A1, G	(X)	X	Behälter				<b>Siehe auch Angaben im entsprechenden Preisteil.</b>																				

✓ = CE und UK, CA

/	fällt nicht in den Bereich der Druckgeräterichtlinie oder darf nicht gekennzeichnet werden	✓	Armaturen nur auf Anfrage erhältlich
	nicht im Lieferprogramm	(X)	teilweise CE-kennzeichnungspflichtig
✓	Konformität ist erklärt	(X)*	auf Anfrage

Sonderausführungen der GESTRA-Seriengeräte, z. B. andere Anschlussnennweiten, sind auf ihre Konformität und Kennzeichnungspflicht zu überprüfen!

Grundlage sind die Standardausführungen für GESTRA-Armaturen.

Druck				Siede- temperatur t <sub>s</sub>		Spezifische Enthalpie				Spezifisches Dampfvolumen (v <sup>''</sup> )	
Überdruck		Absolut				Flüssig- keits- wärme (h') kJ/kg	Ver- dampfungs- wärme (r) kJ/kg	Flüssig- keits- wärme (h') Btu/lb	Ver- dampfungs- wärme (r) Btu/lb		
bar (ü)	psi g	bar	psi	°C	°F					m <sup>3</sup> /kg	ft <sup>3</sup> /lb
-0,96	28,4	0,05	0,725	32,9	91	138	2423	59	1042	28,2	452
-0,91	27,0	0,1	1,45	45,8	114	192	2392	82	1029	14,7	236
-0,86	25,5	0,15	2,18	54,0	129	226	2373	97	1020	10,0	160
-0,81	24,0	0,2	2,90	60,1	140	251	2358	108	1014	7,65	123
-0,76	22,5	0,25	3,63	65,0	149	272	2346	117	1009	6,20	99,3
-0,71	21,1	0,3	4,35	69,1	156	289	2336	124	1004	5,23	83,8
-0,66	19,6	0,35	5,08	72,7	163	304	2327	131	1000	4,53	72,6
-0,61	18,1	0,4	5,80	75,9	169	318	2319	137	997	3,99	63,9
-0,56	16,6	0,45	6,53	78,7	174	330	2312	142	994	3,58	57,3
-0,51	15,1	0,5	7,25	81,3	178	341	2305	147	991	3,24	51,9
-0,46	13,7	0,55	7,98	83,7	183	351	2299	151	988	2,96	47,4
-0,41	12,2	0,6	8,70	85,9	187	360	2294	155	986	2,73	43,7
-0,36	10,7	0,65	9,43	88,0	190	369	2288	159	984	2,54	40,7
-0,31	9,24	0,7	10,2	90,0	194	377	2283	162	982	2,37	38,0
-0,26	7,77	0,75	10,9	91,8	197	384	2279	165	980	2,22	35,6
-0,21	6,29	0,8	11,6	93,5	200	392	2274	169	978	2,09	33,5
-0,16	4,81	0,85	12,3	95,1	203	399	2270	172	976	1,97	31,6
-0,11	3,34	0,9	13,1	96,7	206	405	2266	174	974	1,87	30,1
-0,06	1,86	0,95	13,8	98,2	209	411	2262	177	972	1,78	28,5
-0,01	0,38	1,0	14,5	99,6	211	418	2258	179	971	1,69	27,1
0	0	1,013	14,696	100	212	419	2257	180	970	1,67	26,8
0,1	1,45	1,11	16,1	103	217	430	2250	185	967	1,53	24,5
0,2	2,90	1,21	17,5	105	221	441	2243	190	964	1,41	22,6
0,3	4,35	1,31	19,0	107	225	450	2237	194	962	1,31	21,0
0,4	5,80	1,41	20,5	110	230	460	2231	198	959	1,23	19,7
0,5	7,25	1,51	21,9	112	234	468	2226	201	957	1,15	18,4
0,6	8,70	1,61	23,4	114	237	476	2220	205	954	1,08	17,3
0,7	10,2	1,71	24,8	115	239	484	2215	208	952	1,02	16,3
0,8	11,6	1,81	26,3	117	243	492	2211	212	951	0,971	15,6
0,9	13,1	1,91	27,7	119	246	499	2206	215	948	0,923	14,8
1,0	14,5	2,01	29,2	120	248	506	2201	218	946	0,881	14,1
1,1	16,0	2,11	30,6	122	252	512	2197	220	945	0,841	13,5
1,2	17,4	2,21	32,1	123	253	519	2193	223	943	0,806	12,9
1,3	18,9	2,31	33,5	125	257	525	2189	226	941	0,773	12,4
1,4	20,3	2,41	35,0	126	259	531	2185	228	939	0,743	11,9
1,5	21,8	2,51	36,4	128	262	536	2181	230	938	0,714	11,4
1,6	23,2	2,61	37,9	129	264	542	2177	233	936	0,689	11,0
1,7	24,7	2,71	39,3	130	266	547	2174	235	935	0,665	10,7
1,8	26,1	2,81	40,8	131	268	552	2170	237	933	0,643	10,3
1,9	27,6	2,91	42,2	133	271	557	2167	240	932	0,622	9,96
2,0	29,0	3,01	43,7	134	273	562	2163	242	930	0,603	9,66
2,2	31,9	3,21	46,6	136	277	572	2157	246	927	0,568	9,10
2,4	34,8	3,41	49,5	138	280	581	2151	250	925	0,536	8,59
2,6	37,7	3,61	52,4	140	284	589	2145	253	922	0,509	8,15
2,8	40,6	3,81	55,3	142	288	597	2139	257	920	0,483	7,74
3,0	43,5	4,01	58,2	144	289	605	2133	260	917	0,461	7,38
3,2	46,4	4,21	61,1	146	293	613	2128	264	915	0,440	7,05
3,4	49,3	4,41	64,0	147	297	620	2123	267	913	0,422	6,76
3,6	52,2	4,61	66,9	149	298	627	2118	270	911	0,405	6,49
3,8	55,1	4,81	69,8	150	302	634	2113	273	908	0,389	6,23
4,0	58,0	5,01	72,7	152	304	641	2108	276	906	0,374	5,99
4,2	60,9	5,21	75,6	153	307	647	2104	278	905	0,361	5,78
4,4	63,8	5,41	78,5	155	309	653	2099	281	902	0,348	5,57
4,6	66,7	5,61	81,4	156	313	659	2095	283	901	0,336	5,38
4,8	69,6	5,81	84,3	158	315	665	2090	286	899	0,325	5,21
5,0	72,5	6,01	87,2	159	316	671	2086	289	897	0,315	5,01
5,5	79,8	6,51	94,4	162	324	685	2076	295	893	0,292	4,68
6,0	87,0	7,01	102	165	329	698	2066	300	888	0,272	4,36
6,5	94,3	7,51	109	168	333	710	2057	305	884	0,255	4,09
7,0	102	8,01	116	171	338	721	2048	310	880	0,240	3,84
7,5	109	8,51	123	173	343	733	2039	315	877	0,227	3,64
8,0	116	9,01	131	175	347	743	2031	319	873	0,215	3,44
8,5	123	9,51	138	178	351	753	2023	324	870	0,204	3,27
9,0	131	10,0	145	180	354	763	2015	328	866	0,194	3,11
9,5	138	10,5	152	182	360	773	2008	332	863	0,185	2,96
10,0	145	11,0	160	184	363	782	2000	336	860	0,177	2,84
10,5	152	11,5	167	186	367	790	1993	340	857	0,171	2,74
11,0	160	12,0	174	188	370	798	1986	344	854	0,163	2,61
11,5	167	12,5	181	190	374	807	1979	347	851	0,157	2,51
12,0	174	13,0	189	192	376	815	1973	350	848	0,151	2,42
12,5	181	13,5	196	193	379	823	1966	354	845	0,146	2,34
13,0	189	14,0	203	195	383	830	1960	357	843	0,141	2,26
13,5	196	14,5	210	197	385	838	1953	360	840	0,136	2,18
14,0	203	15,0	218	198	388	845	1947	363	837	0,132	2,11
14,5	210	15,5	225	200	392	852	1941	366	834	0,128	2,05
15,0	218	16,0	232	202	394	859	1935	369	832	0,124	1,99
15,5	225	16,5	239	203	397	866	1929	372	829	0,120	1,92
16,0	232	17,0	247	204	399	872	1923	375	827	0,117	1,87
16,5	239	17,5	254	205	401	879	1918	378	824	0,114	1,83
17,0	247	18,0	261	207	405	885	1912	381	822	0,110	1,76
17,5	254	18,5	268	209	408	891	1907	383	820	0,108	1,73

14,5 psi = 1 bar



Druck				Siede- temperatur t <sub>s</sub>		Spezifische Enthalpie				Spezifisches Dampfvolumen (v <sup>''</sup> )	
Überdruck		Absolut		°C	°F	Flüssig- wärme (h')	Ver- dampfungs- wärme (r)	Flüssig- wärme (h')	Ver- dampfungs- wärme (r)	m <sup>3</sup> /kg	ft <sup>3</sup> /lb
bar (ü)	psi g	bar	psi			kJ/kg	kJ/kg	Btu/lb	Btu/lb		
18,0	261	19,0	276	210	410	897	1901	386	817	0,105	1,68
18,5	268	19,5	283	211	412	903	1896	388	815	0,103	1,65
19,0	276	20,0	290	213	415	909	1890	391	813	0,100	1,60
19,5	283	20,5	297	214	417	915	1885	393	810	0,0972	1,56
20,0	290	21,0	305	215	419	920	1880	396	808	0,0949	1,52
21,0	305	22,0	319	217	423	931	1870	400	804	0,0906	1,45
22,0	319	23,0	334	220	428	942	1860	405	800	0,0868	1,39
23,0	334	24,0	348	222	432	952	1850	409	795	0,0832	1,33
24,0	348	25,0	363	224	435	962	1841	414	792	0,0797	1,28
25,0	363	26,0	377	226	439	972	1831	418	787	0,0768	1,23
26,0	377	27,0	392	228	442	982	1822	422	783	0,0740	1,19
27,0	392	28,0	406	230	446	991	1813	426	779	0,0714	1,14
28,0	406	29,0	421	232	450	1000	1804	430	776	0,0689	1,10
29,0	421	30,0	435	234	453	1009	1796	434	772	0,0666	1,07
30,0	435	31,0	450	236	457	1017	1787	437	768	0,0645	1,03
31,0	450	32,0	464	238	460	1026	1779	441	765	0,0625	1,00
32,0	464	33,0	479	239	462	1034	1770	445	761	0,0605	0,97
33,0	479	34,0	493	241	466	1042	1762	448	758	0,0587	0,94
34,0	493	35,0	508	243	469	1050	1754	451	754	0,0571	0,915
35,0	508	36,0	522	244	471	1058	1746	455	751	0,0554	0,887
36,0	522	37,0	537	246	475	1066	1737	458	747	0,0539	0,863
37,0	537	38,0	551	247	477	1073	1730	461	744	0,0524	0,839
38,0	551	39,0	566	249	480	1080	1722	464	740	0,0510	0,817
39,0	566	40,0	580	250	482	1087	1714	467	737	0,0498	0,798
40,0	580	41,0	595	252	486	1095	1706	471	733	0,0485	0,777
41,0	595	42,0	609	253	487	1102	1699	474	730	0,0473	0,758
42,0	609	43,0	624	255	491	1108	1691	476	727	0,0461	0,738
43,0	624	44,0	638	256	493	1115	1684	479	724	0,0451	0,722
44,0	638	45,0	653	258	496	1122	1676	482	721	0,0441	0,706
45,0	653	46,0	667	259	498	1129	1669	485	718	0,0431	0,690
46,0	667	47,0	682	260	500	1135	1662	488	715	0,0421	0,674
47,0	682	48,0	696	261	502	1142	1654	491	711	0,0412	0,660
48,0	696	49,0	711	263	505	1148	1647	494	708	0,0403	0,646
49,0	711	50,0	725	264	507	1155	1640	497	705	0,0395	0,633
50,0	725	51,0	740	265	509	1161	1633	499	702	0,0386	0,618
52,0	754	53,0	769	268	514	1173	1619	504	696	0,0371	0,594
54,0	783	55,0	798	270	518	1185	1605	509	690	0,0356	0,570
56,0	812	57,0	827	272	522	1197	1591	515	684	0,0343	0,549
58,0	841	59,0	856	274	525	1208	1577	519	678	0,0330	0,529
60,0	870	61,0	885	277	531	1219	1564	524	672	0,0319	0,511
62,0	899	63,0	914	279	534	1230	1551	529	667	0,0308	0,493
64,0	928	65,0	943	281	538	1241	1538	534	661	0,0297	0,476
66,0	957	67,0	972	283	541	1251	1525	538	656	0,0288	0,461
68,0	986	69,0	1001	285	545	1262	1512	543	650	0,0278	0,445
70,0	1015	71,0	1030	287	549	1272	1499	547	644	0,0270	0,432
72,0	1044	73,0	1059	289	552	1283	1486	552	639	0,0261	0,418
74,0	1073	75,0	1088	291	556	1293	1473	556	633	0,0253	0,405
76,0	1102	77,0	1117	292	559	1303	1460	560	628	0,0246	0,394
78,0	1131	79,0	1146	294	561	1312	1447	564	622	0,0239	0,383
80,0	1160	81,0	1175	296	565	1322	1435	568	617	0,0232	0,372
82,0	1189	83,0	1204	298	568	1331	1422	572	611	0,0226	0,362
84,0	1218	85,0	1233	299	570	1341	1410	576	606	0,0219	0,351
86,0	1247	87,0	1262	301	574	1350	1398	580	601	0,0213	0,341
88,0	1276	89,0	1291	302	576	1359	1385	584	595	0,0208	0,333
90,0	1305	91,0	1320	304	579	1368	1368	588	590	0,0202	0,324
92,0	1334	93,0	1349	305	581	1377	1360	592	585	0,0197	0,316
94,0	1363	95,0	1378	307	585	1386	1348	596	580	0,0192	0,308
96,0	1392	97,0	1407	309	588	1395	1336	600	574	0,0187	0,300
98,0	1421	99,0	1436	310	590	1404	1323	604	569	0,0183	0,293
100,0	1450	101,0	1465	312	594	1412	1311	607	564	0,0178	0,285
105,0	1523	106,0	1537	315	599	1433	1280	616	550	0,0168	0,269
110,0	1595	111,0	1610	319	606	1454	1249	625	537	0,0158	0,253
115,0	1668	116,0	1683	322	612	1475	1218	634	524	0,0149	0,239
120,0	1741	121,0	1755	325	617	1495	1188	643	511	0,0141	0,226
125,0	1813	126,0	1828	328	622	1515	1157	651	497	0,0133	0,213
130,0	1886	131,0	1900	331	628	1535	1125	660	484	0,0126	0,202
135,0	1958	136,0	1973	334	633	1555	1093	668	470	0,0120	0,192
140,0	2031	141,0	2045	337	639	1575	1060	677	456	0,0114	0,183
145,0	2103	146,0	2118	340	644	1595	1027	686	442	0,0108	0,173
150,0	2176	151,0	2190	343	649	1614	994	694	427	0,0102	0,163
155,0	2248	156,0	2263	345	653	1634	960	702	413	0,00972	0,156
160,0	2321	161,0	2335	348	658	1654	925	711	398	0,00922	0,148
165,0	2393	166,0	2408	350	662	1674	888	720	382	0,00875	0,140
170,0	2466	171,0	2480	353	667	1694	850	728	365	0,00829	0,133
175,0	2538	176,0	2553	355	671	1715	811	737	349	0,00785	0,126
180,0	2611	181,0	2625	357	675	1736	769	746	331	0,00743	0,119
185,0	2683	186,0	2698	360	680	1759	726	756	312	0,00701	0,112
190,0	2756	191,0	2770	362	684	1782	679	766	292	0,00660	0,106
195,0	2828	196,0	2843	364	687	1806	628	776	270	0,00619	0,0992
200,0	2901	201,0	2915	366	691	1833	562	788	242	0,00577	0,0924

14,5 psi = 1 bar

EN-Bezeichnung		Alte Werkstoffbezeichnung (DIN)		ASTM	Kategorie
Nummer	Kurzname	Nummer	Kurzname	Vergleichswerkstoff <sup>1)</sup>	
1.0038	235JRG2	1.0038	RSt 37-2	A284-B	Qualitätsstahl (Baustahl)
1.0315	P235G2TH	1.0315	ST 37.8	–	Qualitätsstahl (Baustahl)
1.0345	P235GH	1.0345	ST 35.8 (Hl)	A285-CA	Qualitätsstahl (Baustahl)
1.0460	P250GH	1.0460	C22.8	A105	Schmiedestahl, unlegiert (C-Stahl)
1.0619	GP240GH	1.0619	GS-C 25	A216-WCB	Stahlguss (C-Stahl)
1.4006	X12Cr13	1.4006	X10 Cr 13	A182-F6A	Chromstahl
1.4008	GX7CrNiMo12-1	1.4008	G-X 8 CrNi 13	–	Stahlguss, nichtrostend
1.4021	X20Cr13	1.4021	X20 Cr 13	AISI 420	Chromstahl
1.4027	GX20Cr14	1.4027	G-X 20 Cr 14	–	Chromstahl (Guss)
1.4107	GX8CrNi12	1.4107	G-X 8 CrNi 12	A217-CA15	Chromstahl
1.4301	X5CrNi18-10	1.4301	X5 CrNi 18 10	A182-F304	Edelstahl (Schmiede-), austenitisch
1.4308	GX5CrNi19-10	1.4308	G-X 6CrNi 18 9	A351-CF8	Edelstahl (Guss), austenitisch
1.4317	GX4CrNi13-4	–	–	A743 CA6NM	Chromstahl
1.4404	X2CrNiMo17-12-2	1.4404	X2 CrNiMo 17 13 2	A182 F316L	Edelstahl (Schmiede), austenitisch
1.4408	GX5CrNiMo19-11-2	1.4408	G-X 6CrNiMo 18 10	A351-CF8M	Edelstahl (Guss), austenitisch
1.4435	X2CrNiMo18-14-3	1.4435	X2 CrNiMo 18 14 3	AISI 316L	Edelstahl (Schmiede), austenitisch
1.4541	X6CrNiTi18-10	1.4541	X6 CrNiTi 18 10	–	Edelstahl (Schmiede-), austenitisch
1.4550	X6CrNiNb18-10	1.4550	X6 CrNiNb 18 10	A182-F347	Edelstahl (Schmiede-), austenitisch
1.4552	GX5CrNiNb19-11	1.4552	G-X 5 CrNiNb 18 9	A351-CF8C	Edelstahl (Guss), austenitisch
1.4571	X6CrNiMoTi17-12-2	1.4571	X6 CrNiMoTi 17 12 2	AISI 316Ti	Edelstahl (Schmiede-), austenitisch
1.4581	GX5CrNiMoNb19-11-2	1.4581	G-X 5 CrNiMoNb 18 10	–	Edelstahl (Guss), austenitisch
1.4901	X10CrWoMoVNB9-2	–	–	A182-F92	Schmiedestahl, hoch warmfest
1.4903	X10CrMoVNB9-1	1.4903	X10 CrMoVNB 91	A182-F91	Schmiedestahl, hoch warmfest
1.4922	X20CrMoV11-1	1.4922	X20 CrMo V12 1	–	Schmiedestahl, warmfest
1.4923	X22CrMoV12-1	1.4923	X22 CrMo V12 1	–	Schmiedestahl, warmfest
1.4980	X6NiCrTiMoVB25-15-2	1.4980	X5NiCrTi 26 15	–	Schmiedestahl, warmfest
1.4986	X7 CrNiMo BNB 16-16	1.4986	X8 CrNiMo BNB 16 16	–	Schmiedestahl, warmfest
1.5415	16Mo3	1.5415	15 Mo 3	A182-F1	Schmiedestahl, warmfest
1.5419	G20Mo5	1.5419	GS-22 Mo 4	A217-WC1	Stahlguss, warmfest
1.7225	42CrMo4	1.7225	42CrMo4	A193-B7	Schmiedestahl, warmfest
1.7335	13CrMo4-5	1.7335	13 CrMo 4 4	A182-F12-2	Schmiedestahl, warmfest
1.7357	G17CrMo5-5	1.7357	GS-17 CrMo 5 5	A217-WC6	Stahlguss, warmfest
1.7380	10CrMo9-10	1.7380	10 CrMo 9 10	A182 F22-3	Schmiedestahl, warmfest
1.7383	11CrMo9-10	–	–	A182 F22-3	Schmiedestahl, warmfest
1.7709	21CrMoV5-7	1.7709	21CrMoV 5 7	–	Schmiedestahl, warmfest
2.4600	Hastelloy B-3	2.4600	NiMo 29Cr	B335/564	Hastelloy B
2.4610	NiMo 16Cr 16Ti	2.4610	NiMo 16Cr 16Ti	B574	Hastelloy C
2.4632	Nimonic 90	2.4632	NiCr20 Co18Ti	–	Nimonic 90
2.4669	Inconel X750	2.4669	NiCr15 Fe7 TiAl	B637, NACE MR-01-75	Inconel X750
3.7035	Ti 2	3.7035	–	B348/381	Titan
5.1301 (EN-JL 1040)	EN-GJL-250	0.6025	GG-25	A126-B	Grauguss
5.3103 (EN-JS 1025)	EN-GJS-400-18-LT	0.7043	GGG-40.3	A395	Sphäroguss
5.3106 (EN-JS 1030)	EN-GJS-400-15	0.7040	GGG-40	A536 60-40-18	Sphäroguss
5.4202 (EN-JM 1030)	EN-GJMW-400-5	0.8040	GTW-40	–	Temperguss, weiß
(EN-JS 1049) <sup>2)</sup>	(EN-GJS-400-18-U-LT)	0.7043	GGG-40.3	A395	Sphäroguss nach AD 2000 A4/W3/2
CW608N	CuZn 38 Pb 2	2.0371	CuZn 38 Pb 1,5 (MS60)	–	Pressmessing
CW614N	CuZn 39 Pb 3	2.0401	CuZn 39 Pb 3	–	Messing
CW617N	Cu Zn 40 Pb 2	2.0402	CuZn 40 Pb 2	–	Messing
CW710R	CuZn 35 Ni3Mn2Al Pb	2.0540	CuZn 35 Ni 2	–	Sondermessing
CW718R	CuZn 39 Mn1Al Pb Si	2.0561	CuZn 40 Al 1	–	Sondermessing
CC332G	CuAl10Ni3Fe2-C	2.0970.01	G-CuAl 9 Ni	–	Bronze
CC480K-GS	CuSn10-Cu	2.1050.01	G-CuSn 10	–	Bronze
CC483K-GS	CuSn12-C	2.1052.04	GC-CuSn 12	–	Bronze

<sup>1)</sup> Unterschiede der chemischen und physikalischen Eigenschaften beachten!

<sup>2)</sup> Ersetzt durch 5.3103

## Dichtleistenübersicht, Vergleich Flanschnorm DIN zu EN 1092-1

alt (DIN)			neu (EN 1092-1)			Bemerkung
Dichtleiste Form	Bezeichnung	Zul. Toleranz für Rauigkeit	Dichtleiste Form	Bezeichnung	Zul. Toleranz für Rauigkeit	
C	Standard bis PN40	N11/N10	./.			Form C (alt) wird durch Form B1 (neu) ersetzt
D		N9/N8	B1	Standard bis PN40	N10/N8	ähnlich Form D, jedoch m. def. Rille
E	Standard ab PN63	N8/N7	B2	Standard ab PN63	N8/N6	Toleranz für Rauigkeit abweichend
F	Feder	N9/N8	C	Feder	N8/N6	Federhöhen abweichend!
N	Nut	N9/N8	D	Nut	N8/N6	Nuttiefen abweichend!
V	Vorsprung	N11/N10	E	Vorsprung	N10/N8	Vorsprunghöhen abweichend!
R	Rücksprung	N11/N10	F	Rücksprung	N10/N8	Rücksprunghöhen abweichend!
V14	Vorsprung mit Eindrehung	N11/N10	H	O-Ring-Nut	N8/N6	Abmessungen identisch
R14	Rücksprung zu V14	N11/N10	G	O-Ring-Vorsprung	N8/N6	Abmessungen identisch
L	Eindrehung mit Linsendichtung	N6	./.			
M	Abschrägung für Membranschweißdichtung	N8/N7	./.			

Da sich in der Ausführung der Dichtleisten einige Abweichungen gegenüber den DIN Ausführungen ergeben und **Verwechslungsgefahr** besteht, ist bei der Bestellung die **Norm** und die **Dichtleistenform** anzugeben.

Beispiel: BK 45 DN 20 PN 40 Flansch DIN 2635 Form D [normale flache Dichtfläche, Rauigkeit Ra = 3,2 – 6,3 µm (N8/N9)]  
oder: RK 16A DN 65 PN 40 für Flansch EN 1092-1 Form D (Nut/Nut Dichtfläche)

## Rauigkeitskennwert

Rauigkeits- klasse (alt)	Ra	Rz	Rt	CLA µ"
	µm	µm	µm	µin
N 1	0,025	0,22 - 0,30	0,24 - 0,40	1
N 2	0,05	0,45 - 0,60	0,49 - 0,80	2
N 3	0,1	0,8 - 1,1	0,85 - 1,45	4
N 4	0,2	1,0 - 1,8	1,10 - 2,40	8
N 5	0,4	1,6 - 2,8	1,75 - 3,60	16
N 6	0,8	3,0 - 4,8	3,2 - 6,0	32
N 7	1,6	5,9 - 8,0	6,3 - 10	63
N 8	3,2	12,0 - 16,0	13,0 - 19,5	125
N 9	6,3	23 - 32	25 - 38	250
N10	12,5	46 - 57	48 - 68	500
N11	25	90 - 110	95 - 130	1000
N12	50	160 - 220	190 - 250	2000

## Abkürzungen zu Einsatzgrenzen von Armaturen, Kondensatableitern

<b>PN, Class</b>	Druckklasse nach EN, ASME Regelwerk
<b>PMA</b>	Max. Auslegungsdruck der drucktragenden Bauteile
<b>TMA</b>	Max. Auslegungstemperatur der drucktragenden Bauteile
<b>p/T</b>	Max. Druck in Abhängigkeit der Temperatur für die drucktragenden Bauteile
<b>ΔP</b>	Max. Differenzdruck
<b>ΔPMX</b>	Max. Differenzdruck für Kondensatableiter
<b>TMO</b>	Max. Betriebstemperatur bei der die Funktion des Gerätes garantiert wird
<b>PMO</b>	Max. Betriebsdruck bei der die Funktion des Gerätes garantiert wird
<b>PMOB</b>	Max. Betriebsgegendruck bei der die Funktion des Gerätes garantiert wird
<b>PO</b>	Betriebsdruck am Gehäuseeintritt
<b>TO</b>	Betriebstemperatur am Gehäuseeintritt
<b>PS</b>	Max. zulässiger Druck
<b>TS</b>	Max. zulässige Temperatur

Bezeichnung	Typ	Programm	Technik, Seite
<b>Anfahrentwässerungsventil</b>	AK	A1	21 - 22
Absalzventil, elektrisch	BAE	B	145 - 146
Absalzventil, mechanisch	BA	B	145 - 146
Abschlammventil, mechanisch	PA	B	149 - 150
Abschlammventil, pneumatisch	MPA	B	149 - 150
Absperrventil	GAV	A8	89 - 90, 92
Anlagenüberwachung	SPECTOR <i>smart</i>	B	95
Anschluss-Set	KIT	A1	37
Anschlussstück für Elektrode LRG	–	B	144
Anzeiger digital	URB	B	112 - 113
ATEX EX-Schutzrichtlinie	–	D	187
Auslegungsprogramme	–	D	186
Auswahl, Kondensatableiter	–	A1	5
<b>Betriebsdatenvisualisierung</b>	SPECTORcontrol II	B	114 - 115
Bimetallkondensatableiter	BK	A1	6 - 7
Brüdenwärmetauscher	VHE	C	176
Buskabel	–	B	–
<b>Dampfmengenmessung</b>	SPECTORcontrol Flow	B	154
Dampftafel	–	D	192 - 193
Dampftrockner/-reiniger	TD	C	171
Dichtleistenübersicht	–	D	195
Digitalanzeiger	GIA	B	141
Doppelrückschlagklappe	BB	A2	55 - 59, 67
Druckgeräterichtlinie, CE-Kennzeichnung	–	D	188 - 191
Druckmessumformer	CK	B	–
Druckminderer, mechanisch	5801	A4	75
Druckschalter	DSH, DSL, DSF, 65-1K Manocomb	B	96, 98, 103, 105
Drucktransmitter	DRT	B	96, 98
Duo-Super-Kondensomat	TK 23, TK 24	A1	21 - 22
Durchflussrechner	SPECTORcontrol Flow	B	154
ecoBolt	MSB	A1	31 - 32
<b>Einspritzkühler</b>	EK	C	163
EMV-Entstörung	–	B	–
Entgaserdom	NDR	C	–
Entlüfter, Dampf	BK, MK	A1	6 - 9
Entspanneranlagen	VD	C	168
Entwässerer, Druckluft und Gase	UNA 14 P	A1	26
Entwässerungsmodul	QuickEM, QuickEM-Control	A1	33 - 35
EX-Schutzrichtlinie	–	D	187
<b>Fachliteratur</b>	–	D	186
Filterregler	FRS	B	–
Flansche, Flanschnorm	–	D	195
Funktionale Sicherheit SIL	–	B	118
<b>Gestramat, Kühlwasserbegrenzer</b>	CW	A4	70 - 71
<b>Heißdampfkühler</b>	KD	C	163
Hochdruckregelventil	ZK	A4	81 - 85
Hubbegrenzung	Hubbegrenzung RK	A2	40
<b>Kalorimat, Rücklauftemperaturbegrenzer</b>	BW	A4	72 - 74
Kondensatabflussregler	UBK	A1	21 - 22
Kondensatableiter	–	A1	6 - 27

Bezeichnung	Typ	Programm	Technik, Seite
Kondensatableiter für Universalanschlussstück	BK 36A/7, MK 36A/7., DK 36A/7	A1	23
Kondensatheber	UNA 25 PS, UNA 25 PK	A1	27
Kondensat-Kompensator	ED	C	170
Kondensatpumpen	CR, CRN, ASK	C	–
Kondensat-Rückförderanlage, pumpenlos	KH, FPS	C	161 - 162
Kondensatrückspeiseanlagen	Quick CC	C	158
Kondensatsammelbehälter	SDL / SDS	C	159 - 160
Kondensatsammel- und -rückspeiseanlage	SDL 200-500 Compact	C	175
Kontrolle, Kondensatableiter	VK, VKE, VKP, VKP 42	A1	29 - 30
Kugelhahn	GBV	A4	91
Kühlwasserbegrenzer, Gestramat	CW	A4	70 - 71
<b>Leitfähigkeitselektroden</b>	LRG	B	137 - 143
Leitfähigkeitsregler	LRR	B	137 - 141
Leitfähigkeitsschalter	LRS	B	140 - 143
Leuchtbalkenanzeiger	MB 1	B	–
Lufttrockner/Luftreiniger	TP	C	171
<b>Magnetventile</b>	8...	C	–
Manifold	GMF	A1	36
Manometer	–	C	–
Mechanische Druckregler, Druckminderer	5801	A4	75
Mechanische Druckregler, Überströmventile	5610	A4	76
Mechanische Temperaturregler	Clorius	A4	77 - 79
Membran-Kondensatableiter	MK	A1	8 - 9
Messflaschen	MF	B	126 - 127, 144
Mischkühler	VDM	C	169
<b>Niveaubegrenzung</b>	NRG	B	110 - 125
Niveauelektrode/-sonde	NRG	B	110 - 125
Niveauerfassung, Connect, Bus, Compact	NRG, NRGS, NRG T	B	110 - 125
Niveauregler	NRR	B	112 - 113, 122 - 123
Niveauschalter	NRS	B	112 - 113, 124 - 125
Niveautransmitter	NRT	B	–
<b>Öl-/Trübungsmelder</b>	OR	B	151 - 152
Ölmelder	ORGS	B	153
<b>Planer-Unterlagen</b>	–	D	186
Probeentnahmekühler	PK	C	–
Programmsteuerung	TA	B	147 - 148
Prüfkammer für Kondensatableiterkontrolle	VKE	A1	29 - 30
Prüfsysteme für Kondensatableiter	VK, VKE, VKP, VKP 42, VKP 42 Ex	A1	29 - 30
Pumpensteuerungen	NRSP	B	124 - 125
Pumpkondensatableiter	UNA 25 PK	A1	27
Pump-Kondensatableiter Station	UNA PK Station	C	173
Pump-Kondensatheber Station	FPS Station	C	174
<b>Radaronde</b>	706 MS	B	122 - 123
Rauhigkeitsklasse, -kennwert	–	D	195
Regelventil	GCV, ZK	A4	80 - 85
Reindampferzeuger	GRDE	C	164
Rhombusline (Kondensatableiter)	–	A1	6 - 9, 17 - 18
Rücklauf temperaturbegrenzer, Kalorimat	BW	A4	72 - 74
Rückschlagklappe	CB	A2	60 - 61
Rückschlagklappe	WB	A2	62 - 63

Bezeichnung	Typ	Programm	Technik, Seite
Rückschlagklappe	NAF-Check	A2	64 - 65
Rückschlagklappe, Doppel	BB	A2	55 - 59, 67
Rückschlagventil, Muffen	MB	A2	42 - 43
Rückschlagventil, Zwischenflansch	RK	A2	42 - 54
<b>Schauglas, Vaposkop</b>	VK	A1	29
Schauglas, Wasserstandanzeiger	VK	C	29 - 30
Schmutzfänger	GSF, SZ	A7	87 - 88
Schnellentleerer	MK20	A1	21 - 22
Schwerkraftumlaufsperr	SBO	A2	41
Schwimmerkondensatableiter	UNA	A1	10 - 16
Seminare	–	D	184 - 185
Sicherheitsnetzteil	Sitop	B	–
Sicherheitssteuergeräte	URS	B	132
Sicherheitsventil	GSV	A6	86
SIL (Safety Integrity Level)	NRG 16-50, NRS 1-50	B	118 - 119
Softcontrol Data	Softcontrol Data	B	153
Speisewasserbehälter	SW	C	166
Stellventil	ZK	A4	81 - 85
Sterildampf-Kondensatableiter	SMK	A1	19 - 20
Steriline	SMK	A1	19 - 20
Super-Kondensomat	GK 11/21	A1	21 - 22
<b>Temperaturbegrenzer</b>	TRS	B	134 - 135
Temperaturfühler	TRG	B	132 - 135
Temperaturregler	KS 92	B	–
Temperaturregler, mechanisch	Clorius	A4	77 - 79
Temperaturvorverstärker	TRV	B	132 - 133
Temperaturwächter	TRS	B	134 - 135
Thermische Kondensatableiter	BK, MK, SMK, TK	A1	6 - 9, 19 - 22
Thermodynamische Kondensatableiter	DK	A1	17 - 18
Thermometer	–	C	–
TRAP <i>test</i> -Portal	VKP 42, VKP 42 Ex	A1	30
<b>Überströmventil, mechanisch</b>	5610	A4	76
Überwachungslogik	SRL	B	126 - 127
Universal-Anschlusseinheit	TS, UC, UCY	A1	24 - 25
Universalbediengerät	URB	B	112 - 113
Universalregler	KS 92	B	–
<b>Vapophone</b>	VKP 10	A1	30
Vaposkop	VK	A1	29
<b>Wärmeübertrageranlage</b>	GESTRAheat	C	165
Wasserbadumformer, Heißdampfkühler	KD	C	163
Wassersackrohr	–	B	–
Wasserstandanzeiger	–	C	–
Werkstoffbezeichnungen	–	D	194
Werkstoffe, Tabelle	–	D	194
Wirbeldurchflussmesser	84 W-U	B	154
<b>Zyklonabscheider, Dampftrockner, Lufttrockner</b>	TP, TD	C	171

Typ	Bezeichnung	Programm	Technik, Seite
<b>AK</b>	Anfahrtwässerungsventil	A1	21 - 22
<b>BA</b>	Absalzventil, mechanisch	B	145 - 146
BAE	Absalzventil, elektrisch	B	145 - 146
<b>BB</b>	Doppelrückschlagklappe	A2	55 - 59, 67
<b>BB</b>	Rückschlagklappe, Doppel	A2	55 - 59, 67
<b>BK</b>	Bimetallkondensatableiter	A1	6 - 7
<b>BK 36A/7, MK 36A/7., DK 36A/7</b>	Kondensatableiter für Universalanschlussstück	A1	23
<b>BK, MK</b>	Entlüfter, Dampf	A1	6 - 9
<b>BK, MK, SMK,TK</b>	Thermische Kondensatableiter	A1	6 - 9, 19 - 22
<b>BW</b>	Kalorimat, Rücklauftemperaturbegrenzer	A4	72 - 74
<b>BW</b>	Rücklauftemperaturbegrenzer, Kalorimat	A4	72 - 74
<b>CB</b>	Rückschlagklappe	A2	60 - 61
<b>CK</b>	Druckmessumformer	B	-
Clorius	Mechanische Temperaturregler	A4	77 - 79
Clorius	Temperaturregler, mechanisch	A4	77 - 79
<b>CR, CRN, ASK</b>	Kondensatpumpen	C	-
<b>CW</b>	Gestramat, Kühlwasserbegrenzer	A4	70 - 71
<b>CW</b>	Kühlwasserbegrenzer, Gestramat	A4	70 - 71
<b>DK</b>	Thermodynamische Kondensatableiter	A1	17 - 18
<b>DRT</b>	Drucktransmitter	B	96, 98
<b>DSH, DSL, DSF, 65-1K Manocomb</b>	Druckschalter	B	96, 98, 103, 105
<b>ED</b>	Kondensat-Kompensator	C	170
<b>EK</b>	Einspritzkühler	C	163
<b>FPS Station</b>	Pump-Kondensatheber Station	C	174
<b>FRS</b>	Filterregler	B	-
<b>GAV</b>	Absperrventil	A8	89 - 90, 92
<b>GBV</b>	Kugelhahn	A4	91
<b>GCV, ZK</b>	Regelventil	A4	80 - 85
<b>GESTRAheat</b>	Wärmeübertrageranlage	C	165
<b>GIa</b>	Digitalanzeiger	B	141
<b>GK 11/21</b>	Super-Kondensomat	A1	21 - 22
<b>GMF</b>	Manifold	A1	36
<b>GRDE</b>	Reindampferzeuger	C	164
<b>GSF, SZ</b>	Schmutzfänger	A7	87 - 88
<b>GSV</b>	Sicherheitsventil	A6	86
<b>Hubbegrenzung RK</b>	Hubbegrenzung	A2	40
<b>KD</b>	Heißdampf Kühler	C	163
<b>KD</b>	Wasserbadumformer, Heißdampf Kühler	C	163
<b>KH, FPS</b>	Kondensat-Rückförderanlage, pumpenlos	C	161 - 162
<b>KIT</b>	Anschluss-Set	A1	37
<b>KS 92</b>	Temperaturregler	B	-
<b>KS 92</b>	Universalregler	B	-
<b>LRG</b>	Leitfähigkeitselektroden	B	137 - 143
<b>LRR</b>	Leitfähigkeitsregler	B	137 - 141
<b>LRS</b>	Leitfähigkeitsschalter	B	140 - 143
<b>MB</b>	Rückschlagventil, Muffen	A2	42 - 43
<b>MB 1</b>	Leuchtbalkenanzeiger	B	-
<b>MF</b>	Messflaschen	B	126 - 127, 144
<b>MK</b>	Membran-Kondensatableiter	A1	8 - 9
<b>MK20</b>	Schnellentleerer	A1	21 - 22
<b>MPA</b>	Abschlammventil, pneumatisch	B	149 - 150
<b>MSB</b>	ecoBolt	A1	31 - 32
<b>NAF-Check</b>	Rückschlagklappe	A2	64 - 65

Typ	Bezeichnung	Programm	Technik, Seite
NDR	Entgaserdom	C	–
NRG	Niveaubegrenzung	B	110 - 125
NRG	Niveauelektrode/-sonde	B	110 - 125
NRG 16-50, NRS 1-50	SIL (Safety Integrity Level)	B	118 - 119
NRG, NRGS, NRG T	Niveauerfassung, Connect, Bus, Compact	B	110 - 125
NRR	Niveauregler	B	112 - 113, 122 - 123
NRS	Niveauschalter	B	112 - 113, 124 - 125
NRSP	Pumpensteuerungen	B	124 - 125
NRT	Niveautransmitter	B	–
<b>OR</b>	Öl-/Trübungsmelder	B	151 - 152
ORGS	Ölmelder	B	153
<b>PA</b>	Abschlammventil, mechanisch	B	149 - 150
PK	Probeentnahmekühler	C	–
<b>Quick CC</b>	Kondensatrückspeiseanlagen	C	158
QuickEM, QuickEM-Control	Entwässerungsmodul	A1	33 - 35
<b>RK</b>	Rückschlagventil, Zwischenflansch	A2	42 - 54
<b>SBO</b>	Schwerkraftumlaufsperr	A2	41
SDL / SDS	Kondensatsammelbehälter	C	159 - 160
SDL 200-500 Compact	Kondensatsammel- und -rückspeiseanlage	C	175
Sitop	Sicherheitsnetzteil	B	–
SMK	Sterildampf-Kondensatableiter	A1	19 - 20
SMK	Steriline	A1	19 - 20
Softcontrol Data	Softcontrol Data	B	153
SPECTORcontrol Flow	Dampfmengenmessung	B	154
SPECTORcontrol Flow	Durchflussrechner	B	154
SPECTORcontrol II	Betriebsdatenvisualisierung	B	114 - 115
SPECTORsmart	Anlagenüberwachung	B	95
SRL	Überwachungslogik	B	126 - 127
SRK	Rückflussverhinderer	A1	19 - 20
SW	Speisewasserbehälter	C	166
<b>TA</b>	Programmsteuerung	B	147 - 148
TD	Dampftrockner/-reiniger	C	171
TK 23, TK 24	Duo-Super-Kondensomat	A1	21 - 22
TP	Lufttrockner/Luftreiniger	C	171
TP, TD	Zyklonabscheider, Dampftrockner, Lufttrockner	C	171
TRG	Temperaturfühler	B	132 - 135
TRS	Temperaturbegrenzer	B	134 - 135
TRS	Temperaturwächter	B	134 - 135
TRV	Temperaturvorverstärker	B	132 - 133
TS, UC, UCY	Universal-Anschlusseinheit	A1	24 - 25
<b>UBK</b>	Kondensatabflussregler	A1	21 - 22
UNA	Schwimmerkondensatableiter	A1	10 - 16
UNA 14 P	Entwässerer, Druckluft und Gase	A1	26
UNA PK Station	Pump-Kondensatableiter Station	C	173
UNA 25 PK	Pumpkondensatableiter	A1	27
UNA 25 PS, UNA 25 PK	Kondensatheber	A1	27
URB	Anzeiger digital	B	112 - 113
URB	Universalbediengerät	B	112 - 113
URS	Sicherheitssteuergeräte	B	132
<b>VD</b>	Entspanneranlagen	C	168
VDM	Mischkühler	C	169
VHE	Brüdenwärmetauscher	C	176
VK	Vaposkop	A1	29



Typ	Bezeichnung	Programm	Technik, Seite
VK, GSG	Schauglas, Vaposkop	A1	29
VK, GSG	Schauglas, Wasserstandanzeiger	C	29 - 30
VK, VKE, VKP, VKP 42	Kontrolle, Kondensatableiter	A1	29 - 30
VK, VKE, VKP, VKP 42, VKP 42 Ex	Prüfsysteme für Kondensatableiter	A1	29 - 30
VKE	Prüfkammer für Kondensatableiterkontrolle	A1	29 - 30
VKP 10	Vapophone	A1	30
VKP 42, VKP 42 Ex	TRAP <i>test</i> -Portal	A1	30
<b>WB</b>	Rückschlagklappe	A2	62 - 63
<b>ZK</b>	Hochdruckregelventil	A4	81 - 85
ZK	Stellventil	A4	81 - 85
5610	Mechanische Druckregler, Überströmventile	A4	76
5610	Überströmventil, mechanisch	A4	76
5801	Druckminderer, mechanisch	A4	75
5801	Mechanische Druckregler, Druckminderer	A4	75
706 MS	Radarsonde	B	122 - 123
8...	Magnetventile	C	–
84 W-U	Wirbeldurchflussmesser	B	154







Hinweis: Dieser Prospekt wurde mit gebührender Sorgfalt erstellt und geprüft. GESTRA behält sich das Recht auf Änderungen und Korrekturen vor. Sämtliche Abbildungen in dieser Publikation dienen nur zu Ihrer Information und erheben nicht den Anspruch auf rechtliche Verbindlichkeit. Wir behalten uns ferner das geistige Eigentums-/Urheberrecht (Copyright) vor für alle Zeichnungen, Spezifikationen, Voranschläge und damit verbundene Dokumente, welche nicht an Dritte weitergegeben werden dürfen.



## GESTRA AG

Münchener Str. 77 • 28215 Bremen • Deutschland Tel. +49 421 3503-0 info@de.gestra.com  
Postfach 10 54 60 • 28054 Bremen • Deutschland Fax +49 421 3503-393 www.gestra.com

809082-04/11-2023sxs-mw • ©2023 • GESTRA AG • Bremen • Printed in Germany • Technische Änderungen vorbehalten

2391583

