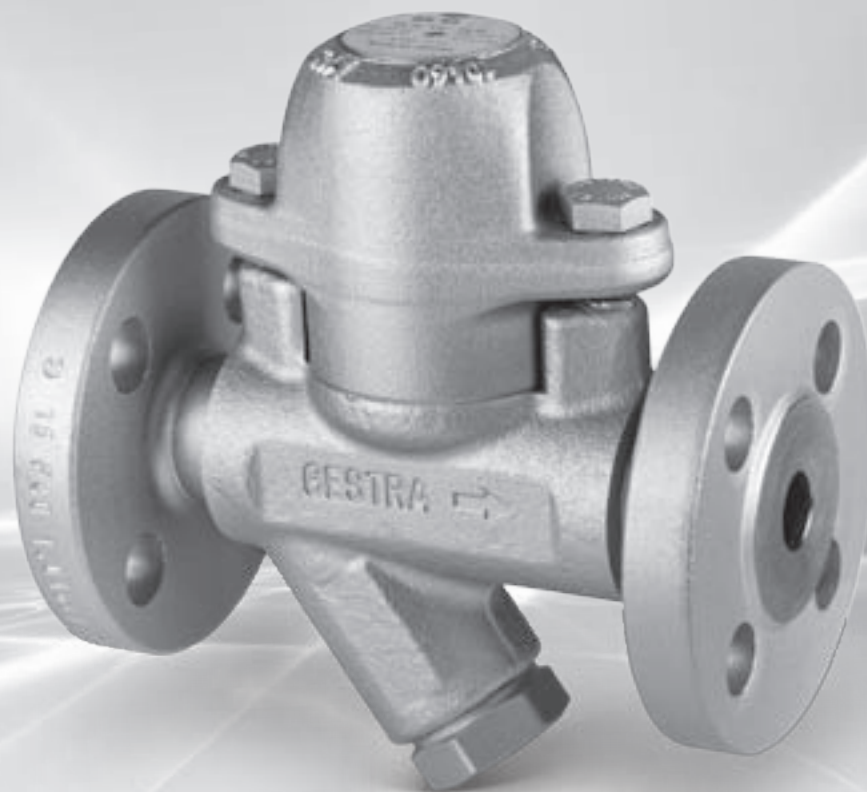




Kondensatableiter und Kontrollgeräte

Für alle Fälle die richtige Wahl



Engineering steam performance

Optimal ausgerüstet mit GESTRA-Kondensatableitern

Kondensatableiter müssen einwandfrei funktionieren

Eine der wesentlichen Aufgaben von Wasserdampf in der Industrie ist es, Wärmeenergie durch Kondensation bereitzustellen und in Wärmeübertragern die verschiedensten Medien zu erwärmen. Der Wasserdampf strömt dabei durch Rohrleitungen und kühlt auf seinem Weg mehr und mehr ab – es bildet sich auch hier Kondensat.

Kondensat verhindert die optimale Wärmeübertragung, führt aber vor allem auch zu Erosion und Wasserschlägen. Damit Dampfanlagen zuverlässig und effizient arbeiten, schleusen Kondensatableiter anfallendes Kondensat aus, möglichst ohne dass wertvoller Dampf verloren geht. Wie gut Kondensatableiter diese Aufgabe erfüllen, beeinflusst ganz wesentlich die:

- **Betriebssicherheit**
- **Verfügbarkeit und**
- **Wirtschaftlichkeit einer Anlage.**

Um hier beste Ergebnisse zu erzielen, braucht es Armaturen, welche den jeweiligen Anforderungen rundum gerecht werden.

Flexibel für unterschiedliche Erfordernisse

Bei der Erwärmung von Wasser durch Dampf müssen zeitweise große Kondensatmengen schnellstens abgeführt werden, um auch bei Last- und Druckschwankungen eine staufreie Entwässerung zu gewährleisten.

Werden Leitungen mit überhitztem Dampf oder Turbinen entwässert, entstehen im laufenden Betrieb nur geringe Kondensatmengen. Lediglich beim Anfahren fällt mehr Kondensat an. Hier sind Robustheit, Wartungsfreundlichkeit, Langlebigkeit und ein zuverlässig schließender Regler auch bei Drücken über 200 bar gefragt.

Das zeichnet GESTRA-Kondensatableiter aus

Die Kosten für Energieerzeugung sind für Betreiber von Dampfanlagen ein zentraler Faktor. Langlebige und ohne Dampfverluste arbeitende Kondensatableiter helfen dabei, diesen Kostenpunkt möglichst gering zu halten – zudem sorgen sie für verlässliche Betriebssicherheit.

GESTRA-Kondensatableiter stehen seit Jahrzehnten für optimale Energieeffizienz und absolute Zuverlässigkeit. Sie erfüllen höchste Qualitätsansprüche und überzeugen in der Praxis durch kompakte Bauweise und modularen Aufbau. Zudem sind sie extrem wartungsfreundlich und bieten hohen Bedienkomfort.

Beste Qualität für jeden Bedarf

Bei GESTRA finden Sie für alle Erfordernisse eine umfassende Auswahl an verschiedenen Funktionstypen und Ausführungen. Zudem bieten wir Ihnen Systeme, mit denen Sie Dampf- und Kondensatsysteme zuverlässig prüfen und überwachen können.

Wie komme ich zum idealen Kondensatableiter?

Wir finden für Sie den optimalen Kondensatableiter mit dem besten Wirkungsgrad. Dafür gilt es vor allem, die entscheidenden Punkte konsequent zu berücksichtigen:

1. Anwendungsspezifische Anforderungen
 - Sattdampfleitung
 - Heißdampfleitung
 - Dampfseitig geregelter Wärmeübertrager
 - Ungeregelter Wärmeübertrager oder Heizschlange
 - Begleitheizung – Unterkühlung gewünscht
 - Turbinenentwässerung
2. Anlagen- und Gerätevorgaben
 - Druckstufe
 - Anschlussart, z.B. Flansch EN oder Schweißmuffe
 - Werkstoff
3. Betriebsparameter
 - Druck vor dem Kondensatableiter
 - Temperatur vor dem Kondensatableiter
 - Druck hinter dem Kondensatableiter
 - Kondensatmenge
 - An- und Abfahrzyklen
 - Lastwechsel
4. Gewünschte Zusatzoptionen
 - Überwachung
 - Schmutzsieb
 - Entwässerungsbohrung
 - Hand-Entlüftungsventil
 - Bypass



Online-Auslegungssoftware

Wir beraten Sie gern bei Auswahl und Auslegung des passenden Kondensatableiters. Sie können aber auch erst einmal unsere Auslegungssoftware CAESar nutzen – sie zeigt Ihnen den besten Weg zum richtigen Kondensatableiter.

Auf unserer Homepage www.gestra.de finden Sie unter „Service & Support“ das einfach zu bedienende CAESar Ableiterauswahlprogramm.



Kondensatableiter mit Bimetall-Regler Baureihe BK

Thermische Kondensatableiter zum Ausschleusen von Kondensat aus Wasserdampf oder zum Entlüften von Dampfleitungen

Bei Kondensatableitern mit GESTRA-Thermovit-Reglern werden die Öffnungs- und Schließvorgänge durch das Zusammenwirken von Bimetall-Platten und Stufendüse gesteuert. Genau dieses Funktionsprinzip macht die Kondensatableiter der Baureihe BK schnell ansprechend, leistungsstark und sehr widerstandsfähig.

Verwendung

Robuster Kondensatableiter für die Entwässerung von Heizprozessen mit geringen Lastschwankungen.

Besonders zu empfehlen für den Einsatz in:

- Heißdampfleitungen
- Sattdampfleitungen
- Begleitheizungen
- Heizschlangen

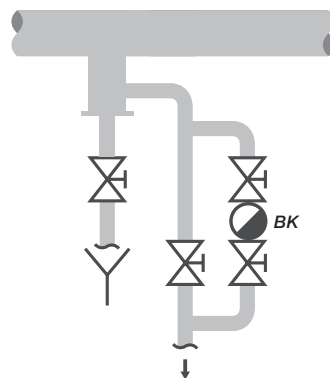
Die Baureihe BK eignet sich zudem sehr gut als schnellansprechender Dampfentlüfter.

Vorteile

- Extrem große Anfahrleistung
- Dampfverlustfrei
- Geeignet für Differenzdrücke bis 275 bar
- Tauglich für härteste Betriebsbedingungen
- Einbaulage beliebig – in horizontale oder vertikale Rohrleitungen
- Innenteile aus korrosionsbeständigen Edelstählen
- Wartung ohne Ausbau des Gehäuses aus der Rohrleitung möglich
- Abdichtung zwischen Gehäuse und Bimetall-Regler über metallische Grundbuchse
- Rückschlagsicherung durch Stufendüse
- Verschleißarm

Einbaubeispiel

Heißdampfleitung



BK 15



BK 37, BK 28, BK 29



BK 37-ASME, BK 28-ASME, BK 29-ASME



BK 45, BK 46



BK 212



BK 212-ASME

BK 45/46 im Detail

Die Kondensatableiter sind unempfindlich gegen Frost sowie Wasserschlag, korrosionsbeständig und wartungsarm

Die Geräte regeln den Durchfluss des Mediums durch einen schnell ansprechenden Thermovit-Regler. Übereinander angeordnete, speziell geformte Bimetall-Platten dehnen sich aus, wenn die Medientemperatur steigt, und bewegen so die Stufendüse: Die Durchflussöffnung wird geschlossen. Im kalten Zustand ist der Regler vollständig geöffnet. Deshalb zeigen Kondensatableiter der Baureihe BK eine hervorragende Anfahrlistung.

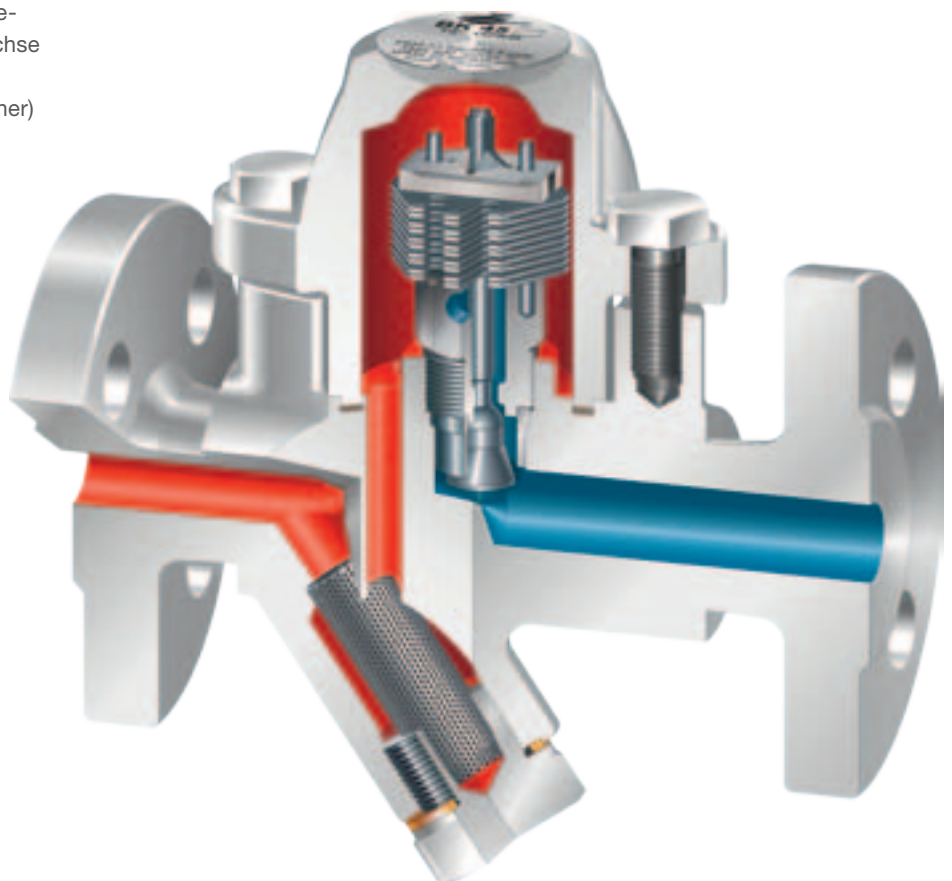
Eckdaten

Robuster Thermovit-Regler für die Entwässerung von Heizprozessen mit geringen Lastschwankungen.

- DN 15–25 (½"–1")
- PN 40/CL 300
- Max. Differenzdruck: 22/32 bar
- Montagefreundliches RHOMBUSline-Gehäuse mit gekammerter Gehäuse-dichtung und metallischer Grundbuchse
- Integrierte Rückschlagsicherung
- Großflächiges Schmutzsieb (Y-Strainer)

Optionen

- Integrierte Kondensatableiter-Überwachung für die Überwachung auf Dampfverlust und Kondensatstau
- Ausblaseventil



Kondensatableiter mit Membranregler Baureihe MK

Thermische Kondensatableiter zum Ausschleusen von Kondensat aus Wasserdampf oder zum Entlüften von Dampfleitungen

Die Baureihe MK zeichnet sich durch die sehr hohe Ansprechempfindlichkeit des Membranreglers aus. Sie eignet sich besonders für Wärmeübertrager, deren Betrieb schon bei geringem Kondensatstau gestört wird.

Verwendung

Schnell ansprechender Kondensatableiter zur Entwässerung von Heizprozessen.

Besonders zu empfehlen für den Einsatz in:

- Satteldampfleitungen
- Begleitheizungen
- Heizschlangen
- Luftheritzern
- Dampfmangeln/Bügelpressen
- Reifenpressen

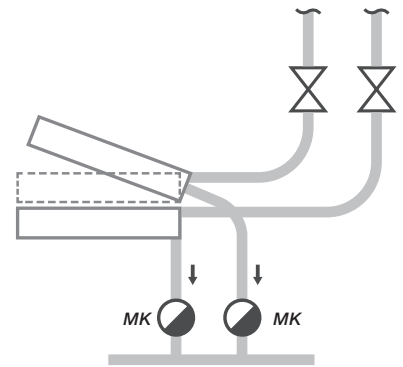
Die Baureihe MK eignet sich zudem ideal als schnellstmöglich ansprechender Dampfentlüfter.

Vorteile

- Extrem schnelles Ansprechverhalten der GESTRA-Regelmembran
- Flach- oder Tandemabschluss
- Dampfverlustfrei
- Funktion unabhängig von Vor- oder Gegendruck
- Einbaulage beliebig – in horizontale oder vertikale Rohrleitungen
- Große Heißwasser-Durchflussmengen auch bei niedrigen Differenzdrücken
- Innenteile aus korrosionsbeständigen Edelstählen
- Verschleißarme Membranfolie aus Hastelloy
- Drei unterschiedliche Membrantypen für verschiedene Einsatzbereiche
- Lange Lebensdauer

Einbaubeispiel

Reifenpresse



MK 20



MK 25/2, MK 25/2S



MK 35/31, MK 35/32



MK 35/2S, MK 35/2S3



MK 45-1, MK 45-2



MK 45A-1, MK 45A-2



MK 36/51

MK 45/45A im Detail

MK 45-1 mit Tandemabschluss garantiert höchste Dichtigkeit und Langlebigkeit

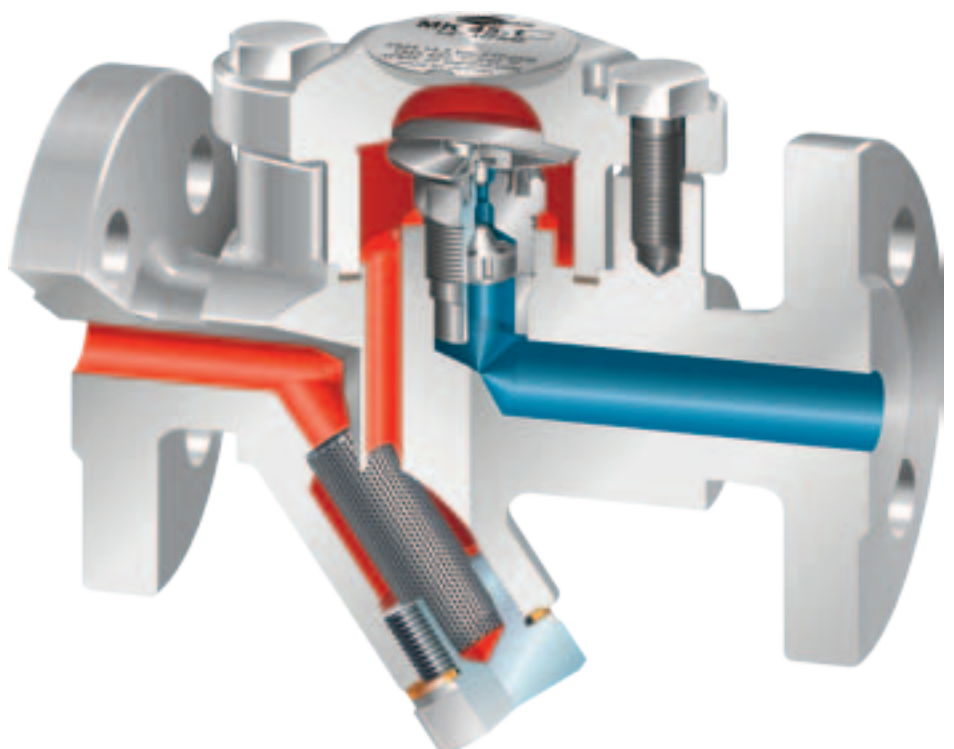
Die Geräte arbeiten mit der extrem schnell ansprechenden GESTRA-Regelmembran. Dadurch erfüllen sie auch Entwässerungsaufgaben mit hohen Anforderungen an die Regelgüte. Kondensat wird zuverlässig und nahezu unverzüglich abgeführt.

Eckdaten

- DN 15–25 (½"–1")
- PN 40/CL 300
- Max. Differenzdruck: 32 bar
- Montagefreundliches RHOMBUS*line*-Gehäuse mit gekammerter Gehäusedichtung und metallischer Grundbuchse
- Integrierte Rückschlagsicherung
- Großflächiges Schmutzsieb (Y-Strainer)

Optionen

- Tandemabschluss mit zweifacher, stufenweiser Dichtung für höchste, langlebige Dichtigkeit und kleine bis mittlere Kondensatmengen
- Flachdichtender Abschluss mit einfacher Dichtung für größere Kondensatmengen
- Integrierte Kondensatableiter-Überwachung auf Dampfverlust und Kondensatstau
- Ausblaseventil
- Edelstahl Ausführung (MK 45A)



Schwimmer-Kondensatableiter Baureihe UNA

Kondensatableiter mit Kugelschwimmer zur staufreien Ableitung von Kondensat aus Wasserdampf oder kalten Kondensaten und Destillaten

Die Geräte mit dem bewährten Rollkugelabschluss arbeiten extrem reibungsarm und benötigen deshalb sehr geringe Betätigungskräfte. Sie sind langlebig und garantieren höchste Dichtigkeit.

Verwendung

Universeller Kondensatableiter für nahezu alle Erfordernisse.

Besonders zu empfehlen für die Entwässerung von:

- Dampfseitig geregelten Wärmeübertragern
- Anlagen, in denen viel Kondensat anfällt
- Dampfverteiltern
- Dampftrocknern, Gastrocknern, Zyklonenabscheidern
- Systemen mit sehr kleinen Betriebsdrücken, sehr kleinen Differenzdrücken, stark schwankenden Betriebsbedingungen
- Vakuumanlagen
- Gas- und Druckluftleitungen
- Trockenzyklindern

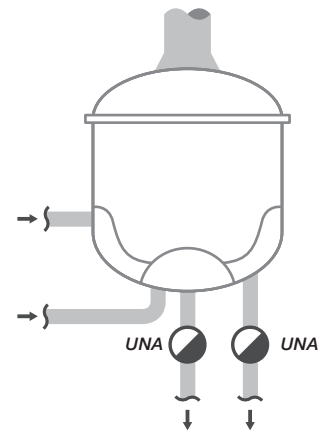
Die Baureihe eignet sich auch ideal als Ablaufregler an Entspannern und Speisewasserbehältern.

Vorteile

- Verlässliche Funktion unabhängig von Gegendruck und Kondensattemperatur
- Dampfverlustfrei durch Wasserschlossbildung
- Höchste Dichtigkeit und Langlebigkeit sowie hervorragende Regeleigenschaften dank Regler mit Rollkugelabschluss oder Kugelsegmentabschluss
- Unverzüglich ansprechende Niveausteu-erung ohne automatische Entlüftung – Simplex-Ausführung
- Mit automatischer, schnell ansprechender Entlüftung für Dampfanlagen – Duplex-Ausführung
- Besonders schmutzunempfindlich
- Innenteile aus korrosionsbeständigen Edelstählen
- Volle Funktionsweise auch bei einem Gegendruck von nahezu 100 % des Vordrucks
- Wartung ohne Ausbau des Gehäuses möglich

Einbaubeispiel

Braupfanne



UNA 14



UNA 45, 46 mit Elektrode und Handentlüftungsventil



UNA 27



UNA 43/46 DN 80-150



UNA 38



UNA 39



UNA Spezial PN 63

UNA 45/46 im Detail

Die GESTRA-Schwimmer-Kondensatableiter UNA 4 bestehen durch einen einfachen, modularen Aufbau, der einen absolut flexiblen Einsatz ermöglicht

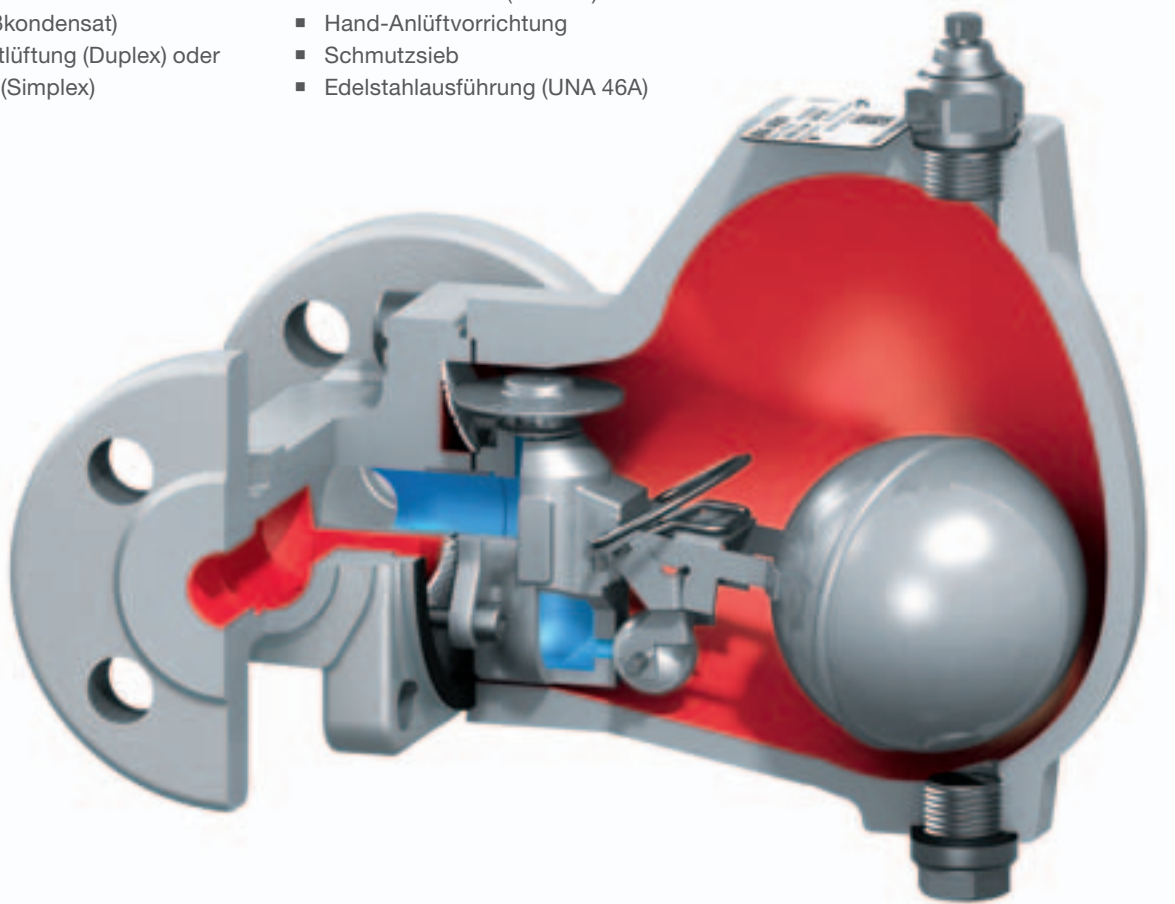
Durch den modularen Aufbau ist die Durchflussrichtung der Kondensatableiter variabel. Mit insgesamt 33 verschiedenen Möglichkeiten für den Einbau in die Leitung – je 11 Anschlussarten für Durchflussrichtung vertikal, horizontal links und horizontal rechts – sind die Geräte passend für jede Rohrleitung. Das geschmiedete Gehäuse entspricht mit seinen Werkstoffen und der Konstruktion EN- und ASME-Normen.

Eckdaten

- DN 15–65 (½"–2½")
- PN 40/CL 300
- Max. Differenzdruck: 32 bar
- Rollkugelregler AO2–AO32 (DN 15–65)
- MAX-Regler (DN 40–65) für große Kondensatmengen von mehr als 15.000 kg/h (Heißkondensat)
- Automatische Entlüftung (Duplex) oder Hand-Entlüftung (Simplex)

Optionen

- Durchflussrichtung vertikal, horizontal links oder horizontal rechts
- Innerer Bypass, von außen einstellbar
- Sichthaube (UNA 45) PN 16/CL 150
- Seitliche Bohrungen für Elektrode
- Elektrodenhaube (UNA 45) PN 40/CL 300
- Hand-Anlüftvorrichtung
- Schmutzsieb
- Edelstahlausführung (UNA 46A)



Thermodynamische Kondensatableiter Baureihe DK

Kondensatableiter zur Entwässerung von Dampfanlagen

Die Kondensatableiter arbeiten mit einem einfachen thermodynamischen Prinzip. Einströmen des Kondensat hebt die Ventilplatte des Reglers in Offenstellung, Dampf hingegen führt zum sofortigen Schließen. Dementsprechend sind die Geräte der Baureihe DK einfach aufgebaut, verfügen über ein kleines, kompaktes Gehäuse und sind kostengünstig.

Verwendung

Kompakter Kondensatableiter für die Entwässerung von Heizprozessen mit geringen Lastschwankungen.

Besonders zu empfehlen für den Einsatz in:

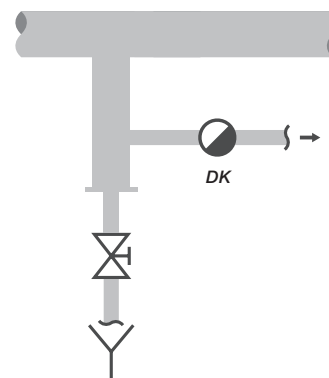
- Sattdampfleitungen
- Heißdampfleitungen
- Begleitheizung
- Luftherzern

Vorteile

- Kompakter, schnell ansprechender Regler
- Wenige Funktionsteile
- Praktisch staufreie Entwässerung
- Beliebige Einbaulage – in horizontale oder vertikale Rohrleitungen
- Zulässiger Gegendruck bis 80 % des Vordrucks
- Erhältlich als montagefreundliches RHOMBUS*line*-Gehäuse mit auswechselbarem Regler oder als kompakte Ausführung
- Innenteile aus korrosionsbeständigen Edelstählen

Einbaubeispiel

Dampfleitung



DK 47



DK 57



DK 45

DK 47 im Detail

Kompakte, unempfindliche und preisgünstige Kondensatableiter aus Edelstahl

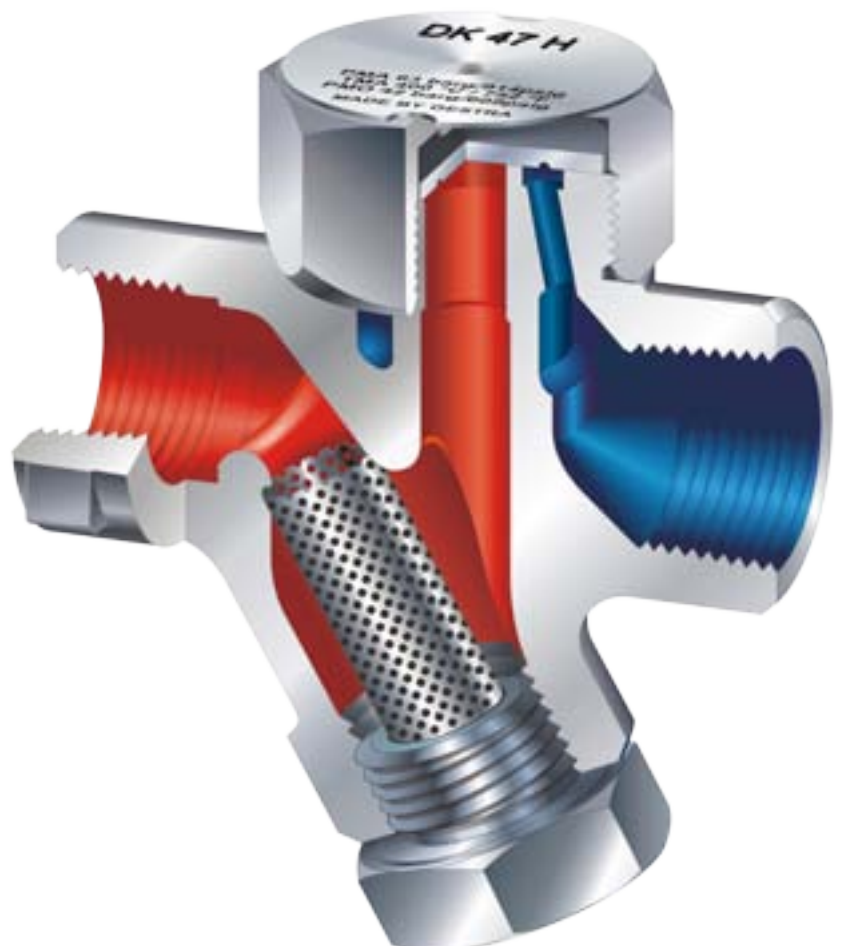
Der thermodynamische Kondensatableiter DK 47 ist aus Edelstahl und verfügt über ein eingebautes Schmutzsieb. Es handelt sich um eine besonders kompakte Ausführung mit direkt aufgeschraubter Haube. Die Geräte überzeugen mit einem guten Preis-Leistungs-Verhältnis.

Eckdaten

- DN 10–25 (3/8"–1")
- PN 63
- Max. Differenzdruck: 42 bar
- Großflächiges Schmutzsieb (Y-Strainer)
- Gewindemuffe

Optionen

- Low-Ausführung für kleine Kondensatmengen
- High-Ausführung für große Kondensatmengen
- Ausblaseventil



Kondensatableiter mit Membranregler Baureihe SMK

Thermische Kondensatableiter in tottraumarmer Ausführung für sterile und aseptische Anwendungen

Bei CIP- und SIP-Prozessen sind das Erkennen des Aggregatzustandes und eine adäquate Reaktionszeit des Kondensatableiters entscheidend. Die in der Baureihe SMK verwendeten *STERLine*-Membranregler reagieren aufgrund ihrer Bauweise, der kleinen Oberfläche und ihres geringen Gewichts besonders schnell auf sich ändernde Temperaturen beziehungsweise Betriebszustände.

Verwendung

Extrem schnell ansprechender Kondensatableiter – besonders geeignet für die Entwässerung in:

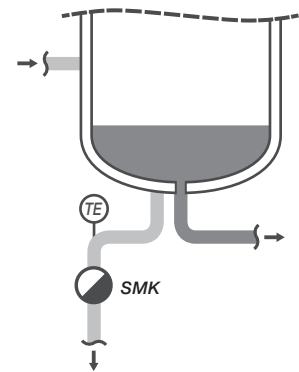
- Pharmazeutischer Industrie
- Rein- und Reinstdampfanwendungen
- CIP-Prozessen
- Aseptik- und Sterildampfbereichen (SIP)

Vorteile

- Schnell und präzise arbeitende *STERLine*-Regelmembran
- Funktionsweise ermöglicht nahezu konstante Systemtemperatur
- Totraumarm
- Alle medienberührten Teile aus hochwertigem Edelstahl
- Konstruktionsprinzip erlaubt Einbau mit weniger Schweißverbindungen
- Schneller und sicherer Austausch der Funktionseinheit
- Optional Kurzbauf orm mit Clamp-Anschluss

Einbaubeispiel

Sterilbehälter



SMK 22



SMK 22-51



SMK 22-81, SMK 22-82

SMK 22 im Detail

Sofort reagierender Regler mit vorbildlich tottraumarm konstruiertem Gehäuse

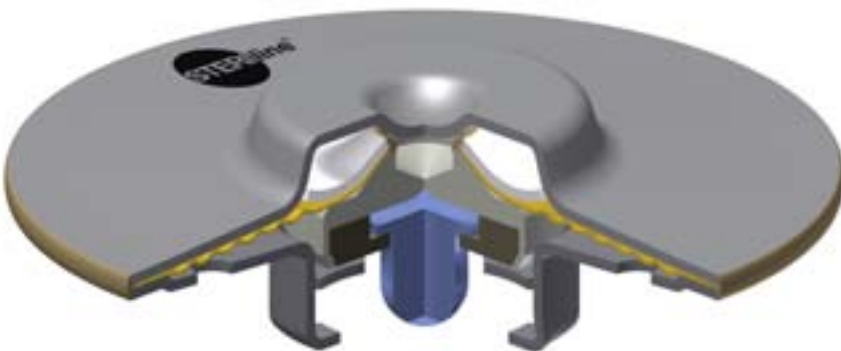
Die Geräte arbeiten mit extrem schnell ansprechender GESTRA-STERline-Regelmembran. Dadurch erfüllen die Kondensatableiter auch Entwässerungsaufgaben mit höchsten Anforderungen an die Regelgüte und an die Prozessreinheit. Kondensat wird zuverlässig und nahezu unverzüglich abgeführt.

Eckdaten

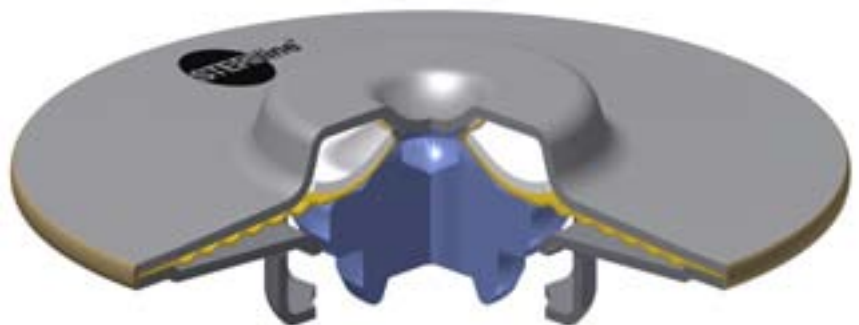
- DN 10–25 (3/8"–1")
- PN 10
- Max. Differenzdruck: 6 bar
- Oberflächenrauigkeit: $\leq 0,8 \mu\text{m}$
- GESTRA STERline-Regelmembran

Optionen

- Oberflächenrauigkeit $\leq 0,4 \mu\text{m}$
- Verschiedene STERline-Regelmembranen für kleine und große Kondensatmengen
- Unterschiedliche Anschlussvarianten erhältlich, u. a. Clamp-Ausführung zur schweißfreien Montage



STERline-1-Regelmembran
für kleine Kondensatmengen



STERline-2-Regelmembran
für große Kondensatmengen

Pump-Kondensatableiter **UNA 25-PK** Kondensatheber **UNA 25-PS**

Armaturen, die Kondensat ableiten und Kondensat heben

Schwimmer-Kondensatableiter mit Pumpfunktion – UNA 25-PK:

Die Geräte arbeiten primär als Kondensatableiter. Die eingebaute, automatische Pumpfunktion stellt sicher, dass die Kondensatabfuhr auch bei reduzierten Dampfdrücken oder hohen Gegendrücken stets gewährleistet ist. Das Kondensat wird dann mittels Treibdampf aus dem Gehäuse gepumpt.

Kondensatheber mit Kugelschwimmer – UNA 25-PS:

Die automatische Pumpfunktion stellt sicher, dass das Kondensat stets bedarfsgerecht zurückgefördert wird. Das Kondensat wird mittels Treibdampf aus dem Gehäuse gepumpt.

Verwendung

UNA 25-PK:

- Geregelter Wärmeübertrager, speziell Platten-Wärmeübertrager mit betriebsbedingten, starken Lastschwankungen
- Entwässerung von Vakuumanlagen
- Geeignet auch zur Rückförderung von Kondensat

UNA 25-PS:

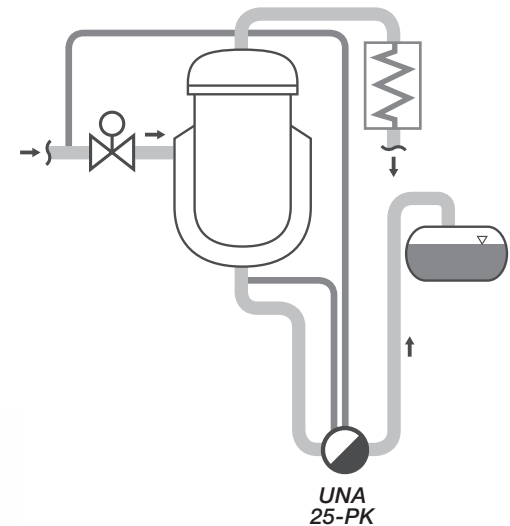
- Zur Rückförderung von Kondensat, z. B. als Alternative zur pumpenbetriebenen Rückförderung
- Entwässerung von Vakuumanlagen

Vorteile

- Integrierter Rückflussverhinderer im Ein- und Austrittsbereich
- Gehäuse in Durchgangsform
- Geringe Abmessung
- Standard-Flansch-Baulänge
- Schwimmergesteuerte, kompakte Umschalteneinheit für die Steuerung von Treibdampf und Entlüftung
- Leistungsoptimierung durch Ausführung für 6 bar oder 13 bar
- Innenteile aus korrosionsbeständigen Edelstählen
- Kompakte Regeleinheit

Einbaubeispiel

Destillierblase



UNA 25-PK, UNA 25-PS



UNA 25-PK, UNA 25-PS

UNA 25-PK im Detail

Der Einsatz von kompakten UNA 25-PK-Geräten garantiert eine staufreie Entwässerung und einen leckdichten Abschluss bei allen Betriebsbedingungen

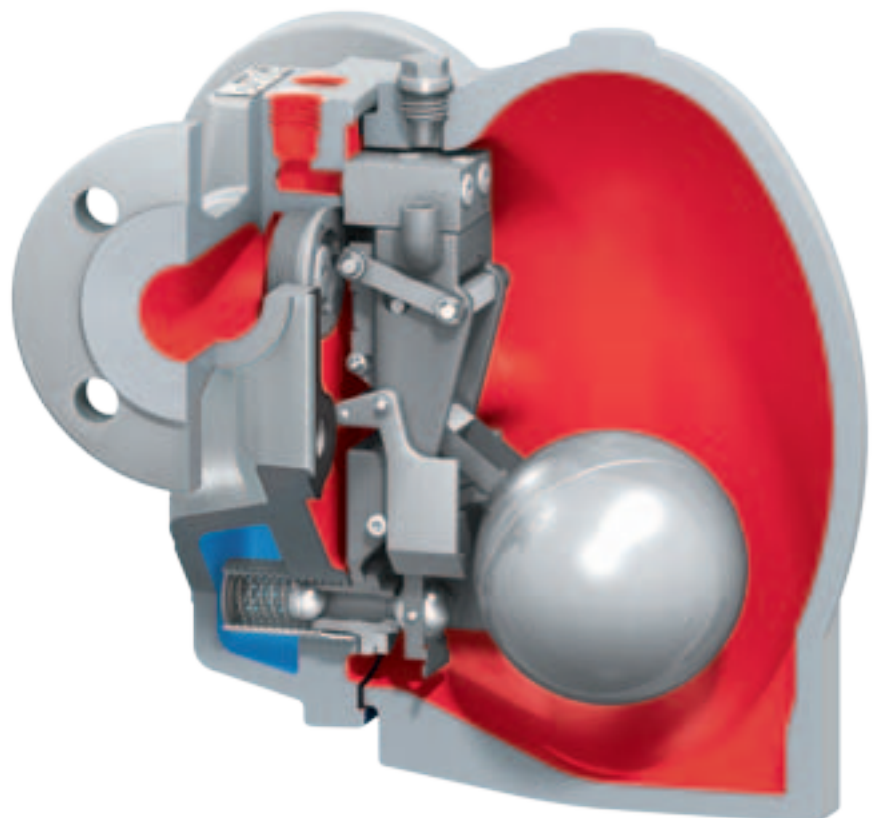
Neben dem bewährten Rollkugelregler ist ein Mechanismus eingebaut, der bei geringem Vordruck selbstständig Dampf höheren Drucks in das Gehäuse leitet. Mit diesem Treibdampf wird das Kondensat aktiv in das Kondensatsystem abgeführt. Ist der Druck im Wärmeübertrager ausreichend hoch, arbeitet der Rollkugelregler wie ein herkömmlicher Schwimmer-Kondensatableiter.

Eckdaten

- DN 40 (1½")
- PN 40/CL 150
- Max. Differenzdruck: 6/13 bar
- Kompakte Regeleinheit, beinhaltet Steuerblock und Umschalteneinheit
- Modularer Steuerblock
- Separate, verschleißfeste Anschlüsse für Treibdampf und Entlüftung
- Abschlussorgan mit Rollkugel
- Integrierte Rückflussverhinderer im Eintritt und Austritt

Optionen

- Unterschiedliche Ausführung für 6 bar oder 13 bar Betriebsdruck
- Anschlussart Flansch EN, Flansch Class oder Gewindemuffe



Entwässerungsmodule der Baureihe QuickEM

Vormontierte Einheiten für einfache und schnelle Montage

GESTRA-Entwässerungsmodule QuickEM sind sorgfältig verrohrte Einheiten, die aus Kondensatableiter, Schauglas, Rückschlagventil, Absperrventilen und Bypassleitung sowie allen erforderlichen Rohren, Flanschen, Dichtungen und Schrauben bestehen.

GESTRA-Entwässerungsmodule QuickEM-Control werden für die Kondensatableiter-Überwachung eingesetzt und sind mit einer Elektrode direkt im Kondensatableiter oder in einer Prüfkammer ausgestattet.

Verwendung

Die vormontierten Einheiten dienen der Entwässerung von z. B.:

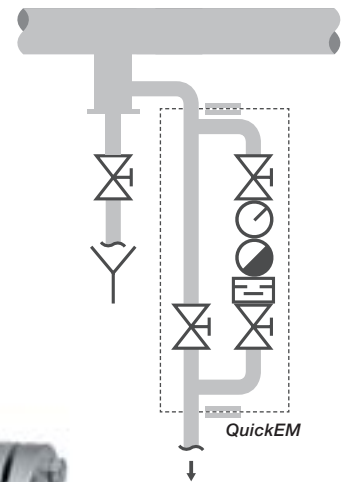
- Dampfleitungen
- Dampfverteilern
- Wärmeübertrager

Vorteile

- Vormontierte Kondensatableiter-Einheit mit den empfohlenen Zusatzarmaturen
- Ermöglicht zeitsparende Installation
- Minimierung von Montagefehlern
- Wahlweise ohne Bypass
- QuickEM-Control mit eingebauter Überwachungselektrode
- Standardisierte Baulängen
- Für horizontalen oder vertikalen Einbau
- Auch in Edelstahl-Ausführung erhältlich

Einbaubeispiel

Sattdampfleitung



QuickEM mit Bypass-Leitung für horizontalen Einbau

QuickEM mit Schwimmer-Kondensatableiter UNA 16A, Vaposkop und Bypass im Detail

Entwässerungsmodul, das eine ideale Funktionsweise durch optimale, schmutzsichere Positionierung des Kondensatableiters garantiert

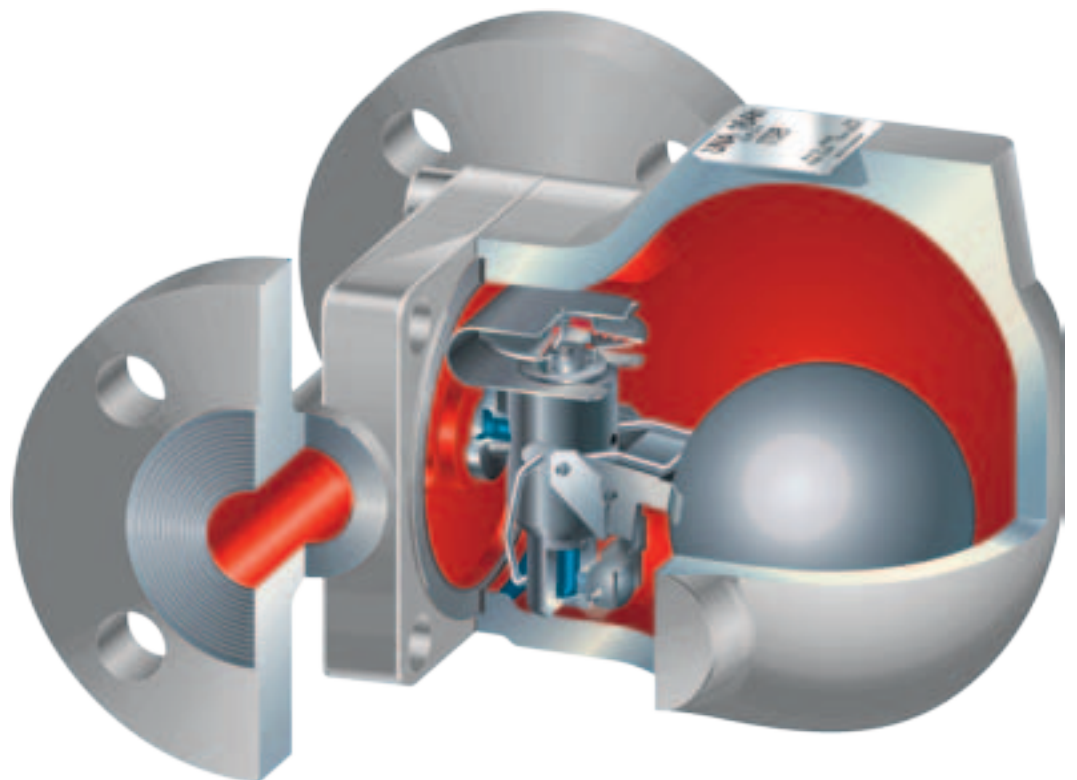
Dieser Typ des QuickEM ist ein fertig montiertes Entwässerungsmodul in Edelstahlausführung komplett mit Kondensatableiter, Kontrollmöglichkeit und wartungsfreundlichem Bypass. Verbaut ist ein Schwimmerkondensatableiter UNA 16A, der extrem reibungsarm arbeitet und deshalb sehr geringe Betätigungskräfte benötigt. Zudem ist er hervorragend langlebig.

Eckdaten

- DN 15–25 (½"–1")
- PN 40
- Max. Differenzdruck: 22 bar
- Edelstahl-Ausführung

Optionen

- Wahlweise mit Kondensatableiter BK, MK oder UNA
- Version zum horizontalen oder vertikalen Einbau
- Ohne Bypass-Leitung
- Überwachungselektrode
- C-Stahl- oder Edelstahl-Ausführung
- Auch in größeren Nennweiten erhältlich – DN 40 und DN 50



Schwimmer-Kondensatableiter UNA 16Ah

Kompakte Kondensatableiter mit Swivel-Anschluss

Kondensatableiter für Universal-Anschlusseinheiten

Kompakte, wartungsfreie Kondensatableiter aus Edelstahl zum Anschluss an Universal-Anschlusseinheiten. Mit nur zwei Schrauben lassen sich diese Kondensatableiter befestigen. Dementsprechend einfach und schnell funktionieren der Ein- und Ausbau.

Zum Anschluss an Universal-Anschlusseinheiten bieten wir Ihnen:

- Membran-Kondensatableiter – MK 36A-71/-72
- Bimetall-Kondensatableiter – BK 36A-7
- Thermodynamische-Kondensatableiter – DK 36A-7
- Glockenschwimmer-Kondensatableiter – IB 16A-7

Die Anschlusseinheit-Varianten sind:

- Einfach – UC 36
- Mit Schmutzsieb (Y-Strainer) – UCY 36
- Mit eingebauten Absperrventilen, Test- und Ausblaseventil – TS 36

Verwendung

Geeignet zum Ausschleusen von kleinen und mittleren Kondensatmengen.

Ideal zum Entwässern von:

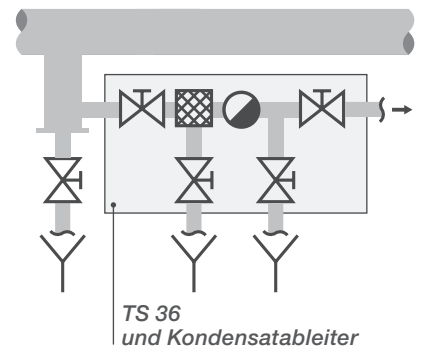
- Rohrleitungen
- Begleitheizungen

Vorteile

- Sehr wartungsfreundlich, da Anschlusseinheit auch bei Tausch in der Rohrleitung verbleibt
- Beliebige Einbaulage – in horizontale oder vertikale Rohrleitungen
- Integrierte Spiraldichtungen am Kondensatableiter
- Geringe Montagezeit durch 2-Schrauben-Befestigung
- Weniger Wartungskosten
- Gehäuse und Innenteile aus korrosionsbeständigen Edelstählen

Einbaubeispiel

Dampfleitung



BK 36A-7



IB 16A-7



UC 36



UCY 36



TS 36

TS 36 mit angebautem BK 36A-7 im Detail

Einfach gut kombiniert: kompakter, robuster Kondensatableiter ohne Dampfverlust samt Absperrventilen und Test- sowie Ausblasefunktion

Die TrapStation TS 36 vereint Universal-Anschlusseinheit, zwei Absperrventile, die durch ihre Position und durch ihre eindeutige Farbkennung einfach und sicher zu bedienen sind, ein Ausblaseventil samt Schmutzsieb zum Ausbringen von Korrosionsprodukten sowie ein Testventil. Eine eindeutige Funktionsprüfung ist schnell möglich und der Kondensatableiter lässt sich direkt reinigen. Das verlängert seine Lebensdauer deutlich.

Mit dabei ist ein thermischer Bimetall-Kondensatableiter BK 36A-7 mit korrosionsbeständigem, wasserschlagunempfindlichem Thermovit-Regler für praktisch staufreie Entwässerung und automatische Entlüftung.

Eckdaten

- DN 15–25 (½–1")
- CL 300
- Max. Differenzdruck: 32 bar

Optionen

- Gewindemuffe oder Schweißmuffe
- Durchflussrichtung links/rechts oder rechts/links
- Optional ohne Test- oder Ausblaseventil
- Zubehör: passendes Ausziehwerkzeug zum Wechseln der Stopfbuchspackung



Integrierte Kondensatableiter-Überwachung VK, NRG, VKE

Visuell oder elektronisch – für jeden Kondensatableiter ein verlässlicher Wächter

Ungewollter Kondensatstau führt zu einer ungenügenden Wärmeübertragung und zu Wasserschlägen, die dem Material schaden. Dampfverluste kosten Energie und stellen damit einen erheblichen wirtschaftlichen Verlust dar. Beides kann zudem die Anlagensicherheit beeinträchtigen. Deshalb ist die Überwachung von Kondensatableitern auf Kondensatstau und Dampfverluste in jedem Fall sinnvoll. Zum festen Einbau eignen sich Schaugläser – die GESTRA-Vapospkope – oder auch Überwachungselektroden.

Vapospkope VK sind Armaturen, die Strömungsvorgänge in Rohrleitungen sichtbar machen. Werden sie vor einem Kondensatableiter installiert, lässt sich einfach feststellen, ob der Kondensatableiter Kondensatstau verursacht oder Dampfverluste aufweist.

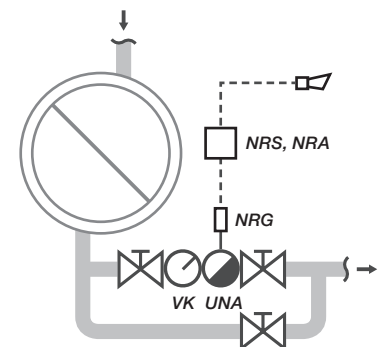
- GESTRA-Vapospkope machen dank ihrer speziellen Konstruktion Dampfverluste ganz eindeutig sichtbar

Elektroden NRG messen Leitfähigkeit oder auch Temperatur und erkennen so, entweder in einer vorgeschalteten Prüfkammer VKE oder direkt im Kondensatableiter, ob ein unzulässiger Betriebszustand vorherrscht. Das Elektrodensignal wird in einem ein- oder mehrkanaligen Auswertegerät verarbeitet.

- Intelligente Auswertung durch verschiedene Betriebsarten des Auswertegeräts
- Eindeutige und verzögerungsfreie Detektierung von Kondensatstau durch konduktives Signal
- Konduktive Elektroden mit Temperatursensor zur universellen Überwachung

Einbaubeispiel

Wärmeübertrager



VK 14



VKE 16-1 mit NRG 16-19



VK 16



NRG 16-19

NRG 16-27



NRA 1-3

Vaposkop VK 16 im Detail

Ganz einfache und eindeutige visuelle Funktionsprüfung

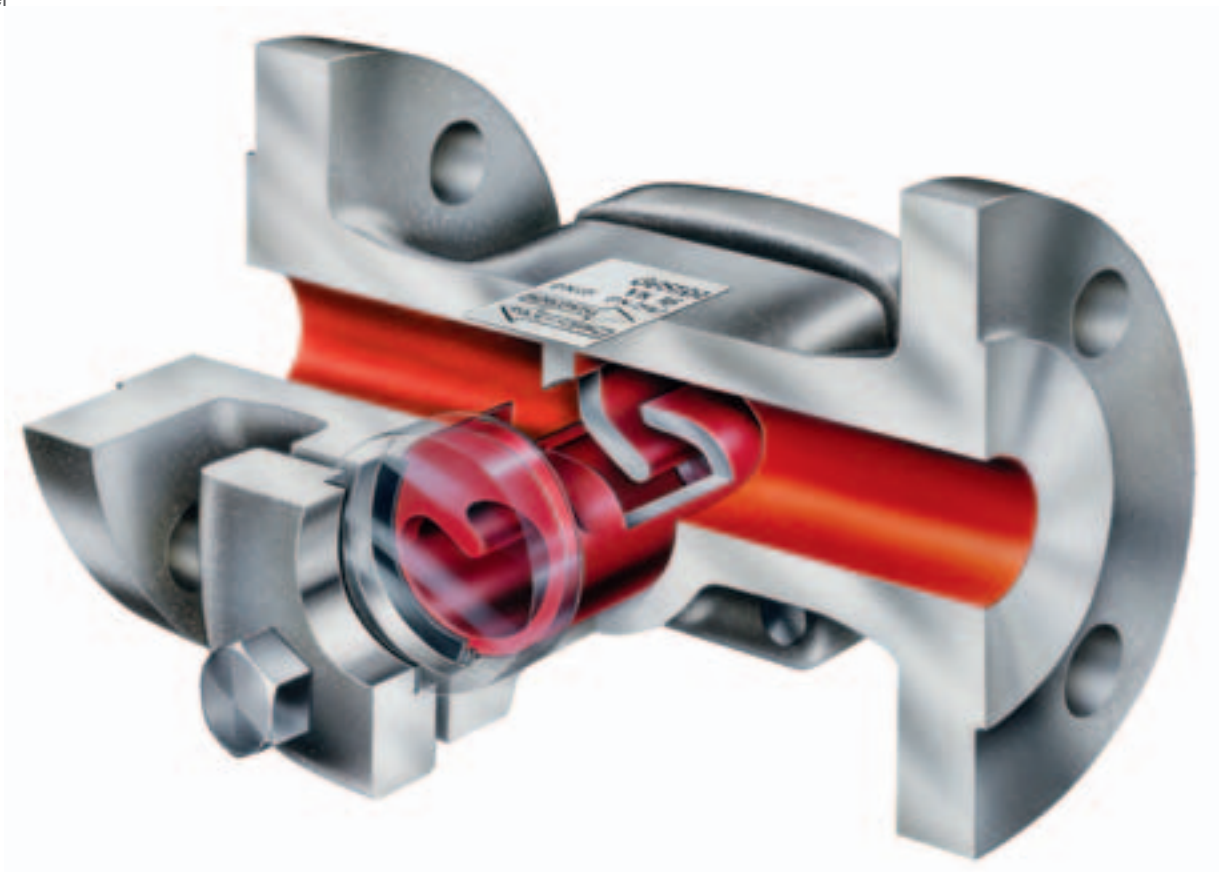
Arbeitet der Kondensatableiter einwandfrei, so ist die Umlenkrippe im Vaposkop minimal in die Wasservorlage, die durch den Siphoneffekt im Schauglas entsteht, eingetaucht. Bei Dampfverlust wird die Wasservorlage reduziert und die Umlenkrippe taucht aus. Bei Kondensatstau füllt sich das Schauglas komplett.

Eckdaten

- DN 15–50
- Gehäuse in Durchgangsform mit zwei gegenüberliegenden Borosilikat-Gläsern für bessere Sichtbarkeit
- Serienmäßig mit Glimmerscheiben für erhöhte pH-Werte
- Armatur ohne bewegliche Teile
- Wartungsfrei

Optionen

- Anschlussarten: Flansch, Gewindemuffe oder Schweißmuffe



Kondensatableiterprüfung

VKP 10, VKP 41plus, VKP 41plus Ex

Dampfleckagen und Kondensatstau mit modernster Technik zuverlässig vermeiden

Kondensatableiter unterliegen Verschleiß. Der wiederum führt zu Dampfverlust oder Kondensatstau. Daraus resultiert erfahrungsgemäß eine Ausfallrate an defekten Kondensatableitern in einer Größenordnung von bis zu 25 %. Durch jährliche Prüfungen und entsprechende Wartungen lässt sich diese Ausfallrate auf unter 5 % verringern.

Verwendung

Kondensatableiter aller Fabrikate können im laufenden Betrieb mittels Ultraschallmessung geprüft werden. Je nach verwendetem Prüfsystem wird das erfasste Ultraschallspektrum auf einem Anzeigegerät in Form eines Zeigerausschlags auf einer Skala oder grafisch in Form einer Kurve dargestellt.

Vorteile

- Hohe Flexibilität durch extrem mobile Prüfgeräte
- Einfache und schnelle Prüfung aller Typen und Fabrikate
- Eindeutige Prüfergebnisse
- Datensammler für einfachste Handhabung
- VKP 41plus Ex mit Zulassung für explosionsgefährdete Bereiche



VKP 10



VKP 41plus (Ex) Datensammler mit Messwertaufnehmer und Com-Box

Traptest VKP 41plus Ex im Detail

Dank einfacher Handhabung und selbsterklärender Menüführung sicher zu eindeutigen Prüfergebnissen

Mit dem GESTRA-Prüf-, Registrier- und Auswertesystem TRAPtest VKP 41plus Ex lassen sich Kondensatableiter aller Fabrikate auf Dampfverluste und Kondensatstau prüfen – auch in explosionsgefährdeten Bereichen. Mit der zugehörigen TRAPtest-Software lassen sich Ergebnisse umfassend und übersichtlich auswerten und Einsparpotenziale eindeutig darstellen.

Eckdaten

- Universell für Kondensatableiter aller Fabrikate
- Normalprüfung und Schnellprüfung
- Automatische und objektive Beurteilung der geprüften Kondensatableiter
- Keine Spezialkenntnisse erforderlich
- Intuitive Bedienung über Touchscreen
- Grafische Darstellung der Messwerte
- Integrierte Temperaturmessung zur Erfassung von Kondensatstau
- Anwenderfreundliche Reports mit Berechnung von Dampfverlusten und CO₂ Emissionen
- Große Sprach-Auswahl, individuell erweiter- und anpassbar
- Schnittstelle mit MS Excel® und anderen Datenformaten
- Schutzart IP 68 (Datensammler)
- Eigensicher nach Ex II 2G Ex ib IIC T4 Gb

Optionen

- VKP 41plus ohne Ex-Zulassung

Überwachung zahlt sich aus

Kosten der Dampferzeugung:

30 Euro/Tonne

Arbeitsstunden:

8.000 Stunden/Jahr

Dampfverlust pro Kondensatableiter:

3 kg/Stunde

Defekte Kondensatableiter	Verlust pro Jahr
1	3,8 t CO ₂ => 720 EUR
10	38,4 t CO ₂ => 7.200 EUR
50	192 t CO ₂ => 36.000 EUR
200	768 t CO ₂ => 144.000 EUR



VKP 41plus Ex Komplettsystem

Armatur zum zuverlässigen Ausschleusen von Kondensat beim Anfahren Automatisches Entwässerungsventil AK 45

Ersetzt beim Anfahren von Hand zu betätigende oder gesondert angesteuerte Armaturen

Das AK 45 dient dem automatischen und raschen Ausschleusen von Kondensat und Luft aus Dampfanlagen beim Anfahren und zur Restentwässerung beim Abfahren sowie auch der Frostsicherung. Durch die eingebaute Feder ist das AK 45 ohne Druck geöffnet. Sobald der Betriebsdruck auf den am AK 45 eingestellten Schließdruck ansteigt, schließt das Ventil. Sinkt der Betriebsdruck wieder unter den Schließdruck, öffnet das AK 45 durch die Federkraft, übernimmt die Restentwässerung und verhindert so eine Vakuumbildung.

Verwendung

Für alle Dampf- und Kondensatanlagen einsetzbar:

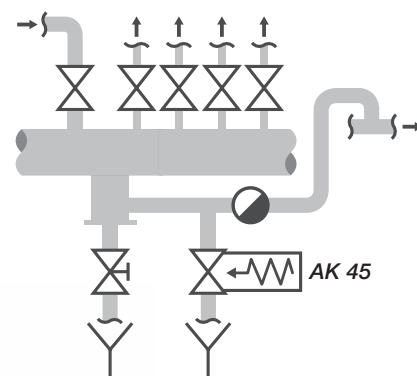
- Zur An- und Abfahrtentwässerung
- Zum Frostschutz

Vorteile

- Automatische Anlagenentleerung zur Vermeidung von Wasserschlägen und Frostschäden
- Innenteile aus korrosionsbeständigen Edelstählen
- Ausblasevorrichtung zum Entfernen von Schmutz

Einbaubeispiel

Dampfverteiler



AK 45



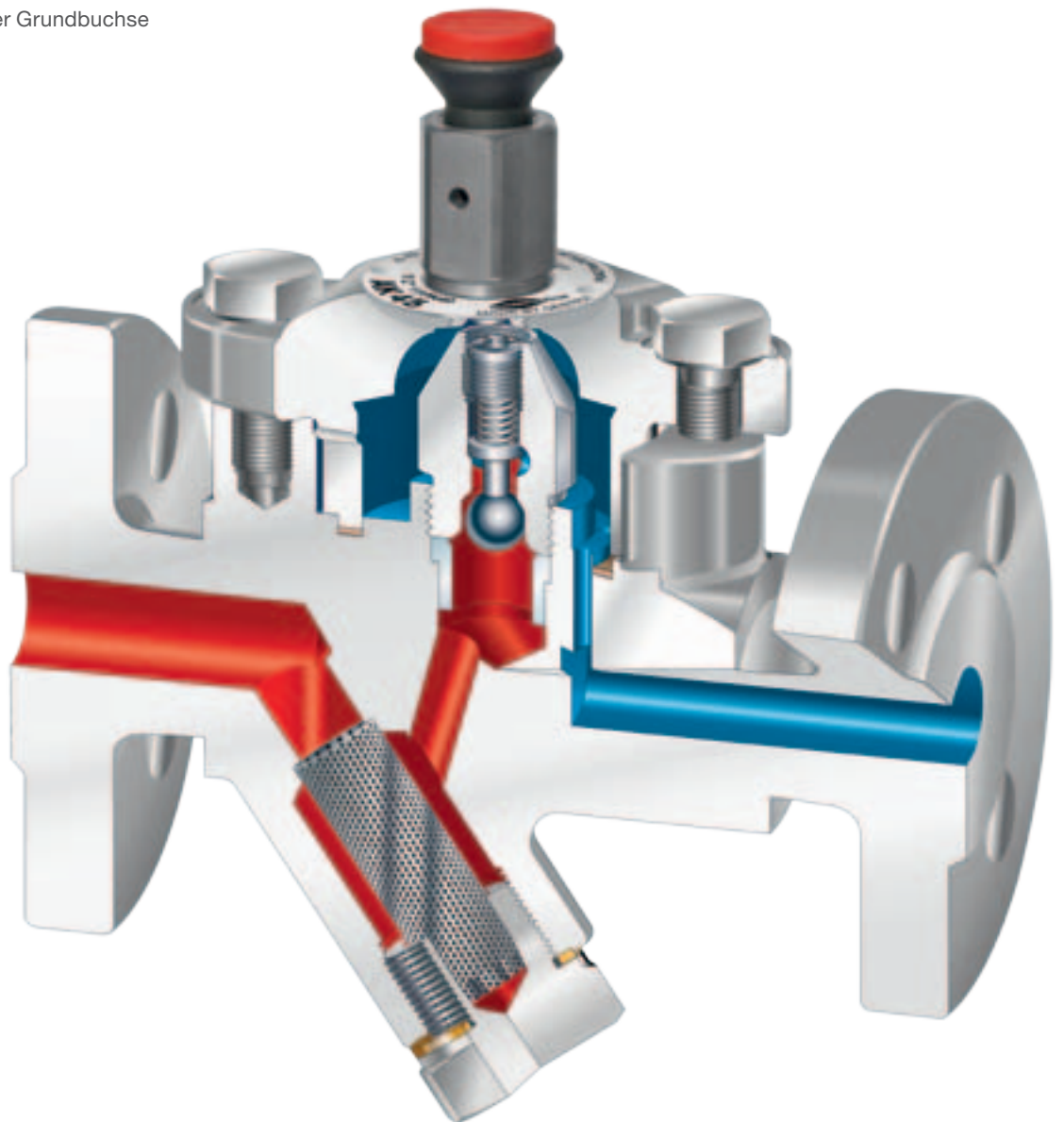
AK 45

Eckdaten

- DN 15–25 (½–1")
- PN 40
- Schließdruck: 0,8 bar
- Großflächiges Schmutzsieb (Y-Strainer)
- Ausblasevorrichtung
- Montagefreundliches RHOMBUSline-Gehäuse mit gekammerter Gehäusedichtung und metallischer Grundbuchse

Optionen

- Schließdruck 0,25 bar, 0,5 bar, 1,5 bar oder 2,0 bar



Kondensatableiter mit thermischer Vorsteuerung für große Kondensatmengen Duo-Superkondensomat TK 23, TK 24

Entwässerungsleistung: bis zu 140 Tonnen Kondensat pro Stunde

Die Duo-Superkondensomaten TK 23 und TK 24 sind schnell ansprechende Kondensatableiter mit Vorsteuerung durch GESTRA-Regelmembranen. Sie dienen dem Ausschleusen großer, kontinuierlich anfallender Kondensatmengen.

Verwendung

Die Kondensatableiter sind zum automatischen Entwässern von Wärmeübertragern geeignet.

Sie sind besonders zu empfehlen für:

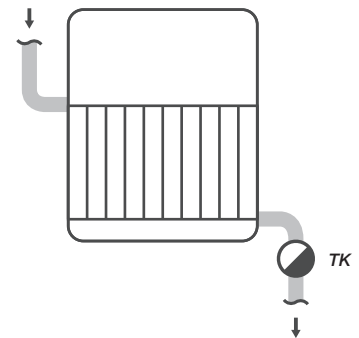
- Verdampfer
- Wärmeübertrager mit großer Leistung
- Großkocher
- Sudkessel
- Chemische sowie petrochemische Prozesse

Vorteile

- GESTRA-Regelmembranen mit sehr schnell ansprechender Charakteristik – wahlweise für besonders kleine Betriebsdrücke auch unter 1 bar
- Extrem gute Entlüftungsleistung
- Optimale Anpassung an aktuelle Betriebsbedingungen durch von außen einstellbare Mengenbegrenzung und Ansprechschwelle
- Gehäuse in Durchgangsform mit geringer Abmessung in Standard-Flansch-Baulänge
- Kompakte Regeleinheit mit Membranen, Dämpfungsplatte und eingeschraubtem Hauptsitz

Einbaubeispiel

Großkocher



Eckdaten

- DN 50–100 (2"–4")
- PN 16/25
- Max. Differenzdruck:
5 bar mit 0H2-Regelmembranen und
10 bzw. 14 bar mit 5H2-Regelmembranen



TK 23

GESTRA-Kondensatableiter im Überblick

Funktionsprinzip

Typ	Werkstoffe, Gehäuse, Haube	Bimetal	Membran	Schwimmer	Thermodynamisch	Glockenschwimmer
AK 45	1.0460/SA105					
BK 15	1.0460/SA105	x				
BK 27N	1.5415	x				
BK 28	1.5415	x				
BK 28-ASME	1.7335/SA182-F12-2	x				
BK 29	1.7335/SA182-F12-2	x				
BK 29-ASME	1.7335/SA182-F12-2	x				
BK 36A-7	1.4408/SA351-CF8M	x				
BK 37	1.5415	x				
BK 37-ASME	A182-F12	x				
BK 45	1.0460/SA105	x				
BK 45-LT	SA350-LF2	x				
BK 46	1.5415	x				
BK 212	1.7383/A182-F22-3	x				
BK 212-F91	1.4903/SA182-F91	x				
BK 212-1.4901	1.4901 (F92)	x				
BK 212-ASME	1.7383/A182-F22-3	x				
DK 36A-7	1.4408/SA351-CF8M				x	
DK 45	1.0460/SA105				x	
DK 47-L	A743 CA40				x	
DK 47-H	A743 CA40				x	
DK 57-L	AISI 420				x	
DK 57-H	AISI 420				x	
GK 11	5.1301					
GK 21	5.1301					
IB 16A-7	SA240-304L					x
MK 20	5.4202		x			
MK 25/2	1.0460, 1.0619/SA105, SA216-WCB		x			
MK 25/2 S	1.0460, 1.0619/SA105, SA216-WCB		x			
MK 35/31	1.0460/SA105		x			
MK 35/32	1.0460/SA105		x			
MK 35/2S	1.0460/SA105		x			
MK 35/2S3	1.0460/SA105		x			
MK 36A-71	1.4408/SA351-CF8M		x			
MK 36A-72	1.4408/SA351-CF8M		x			
MK 36/51	1.4301/SA479-F304		x			
MK 36/52	1.4301/SA479-F304		x			
MK 45-1	1.0460/SA105		x			
MK 45-2	1.0460/SA105		x			
MK 45 A-1	1.4404/A182-F316L		x			
MK 45 A-2	1.4404/A182-F316L		x			
SMK 22	1.4435		x			
SMK 22-51	1.4404		x			
SMK 22-81	1.4404		x			
SMK 22-82	1.4404		x			
TK 23	5.1301					
TK 24	1.0619/SA216-WCB					
TS 36	1.4408/SA351-CF8M					
UBK 46	1.0460/SA105	x				
UC 36, UCY 36	1.4408/SA351-CF8M					
UNA 14	5.3103			x		
UNA 14P	5.3103			x		
UNA 16	1.0460, 1.0619/SA105, SA216-WCB			x		
UNA 16A	1.4404, 1.4408/A182-316L, SA351-CF8M			x		
UNA 25-PK	5.3103			x		
UNA 25-PS	5.3103			x		
UNA 27h	1.5419			x		
UNA 43	5.1301/A126-B			x		
UNA 45	1.0460, 5.3103/SA105, (A395)			x		
UNA 45 MAX	1.0460, 5.3103/SA105, (A395)			x		
UNA 46	1.0460, 1.0619/SA105, SA216-WCB			x		
UNA 46 MAX	1.0460, 1.0619/SA105, SA216-WCB			x		
UNA 46A	1.4404, 1.4408/A182-316L, SA351-CF8M			x		
UNA 46A MAX	1.4404, 1.4408/A182-316L, SA351-CF8M			x		
UNA 38	1.5415, 1.7357			x		
UNA 39	1.7335/SA182-F12			x		
UNA-Spezial Typ 62-B	1.0425			x		
UNA PN 25	1.0619/SA216-WCB			x		
UNA-Spezial PN 63	1.5419			x		

Nennweite											Nenndruck		Max. zul. Differenzdruck		Heißkondensat	
8 1/4"	10 3/8"	15 1/2"	20 3/4"	25 1"	40 1 1/2"	50 2"	65 2 1/2"	80 3"	100 4"	150 6"	PN	CL	ΔPMX [bar]	ΔPMX [psi]	[kg/h]	[lb/h]
		X	X	X							40					
					X	X					40	300	22	320	2.550	5.620
					X	X					63		45	650	1.500	3.310
		X	X	X							100		85	1.230	910	2.010
		X	X	X								600	85	1.230	910	2.010
		X	X	X							160		110	1.600	980	2.160
		X	X	X								900	110	1.600	980	2.160
												300	32	465	300	660
		X	X	X							100		45	650	570	1.260
		X	X	X								600	45	650	570	1.260
		X	X	X							40	300	22	320	510	1.120
		X	X	X							40	300	22	320	510	1.120
		X	X	X							40	300	32	465	550	1.210
		X	X	X							630		275	3.988	300	660
		X	X	X							775	2500	275	3.988	300	660
											800		275	3.988	300	660
		X	X	X								2500	275	3.988	300	660
												300	32	465	400	880
		X	X	X							40	300	32	465	510	1.120
		X	X								63	600	42	610	330	730
			X	X							63	600	42	610	2.000	4.410
		X	X								63	600	42	610	550	1.210
			X	X							63	600	42	610	2.100	4.630
							X	X	X	X	16		6	87	380.000	837.740
						X					16		6	87	18.000	39.680
												300	27,6	400	750	1.650
		X	X								6		4,5	65	1.050	2.310
					X	X					40		32	465	5.500	12.130
					X	X					40		32	465	8.200	18.080
	X	X									25		21	305	360	790
	X	X									25		21	305	790	1.740
				X							40		32	465	1.800	3.970
				X							40		32	465	3.100	6.830
												300	32	465	300	660
												300	32	465	450	990
X	X	X	X									300	32	465	500	1.100
X	X	X	X									300	32	465	830	1.830
		X	X	X							40	300	32	465	610	1.340
		X	X	X							40	300	32	465	1.100	2.430
		X	X	X							40	300	32	465	610	1.340
		X	X	X							40	300	32	465	1.100	2.430
	X	X	X	X							10		6	87	270	600
	X	X	X	X							10		6	87	270	600
	X	X	X	X							10		6	87	270	600
				X							10		6	87	400	880
						X	X	X	X		16		10	145	125.000	275.570
						X	X	X	X		25		14	203	140.000	308.640
		X	X	X								300				
		X	X	X							40	300	32	465	170	370
		X	X	X								300				
		X	X	X							25		13	188	650	1.430
		X	X	X							25		16	232	1.000	2.200
		X	X	X							40	300	22	320	650	1.430
		X	X	X							40	300	22	320	650	1.430
					X						40		13	188	3.200	7.050
					X						40		13	188	610	1.340
				X	X	X					63		45	650	4.800	10.580
								X	X	X	16	125	13	188	26.000	57.320
		X	X	X	X	X	X				40	300	32	465	6.050	13.340
					X	X	X				40	300	32	465	15.500	34.170
		X	X	X	X	X	X	X	X	X	40	300	32	465	26.000	57.320
					X	X	X				40	300	32	465	15.500	34.170
		X	X	X	X	X	X				40	300	32	465	6.050	13.340
					X	X	X				40	300	32	465	15.500	34.170
		X	X	X	X	X					100		80	1.160	5.200	11.460
		X		X		X					160	900	140	2.030	6.000	13.230
										X	16		16	232	90.000	198.410
										X	25		22	320	66.000	145.500
							X	X	X		63		45	650	32.000	70.550

Robuster Kondensatableiter zum Ausschleusen größter Kondensatmengen Superkondensomat GK 11, GK 21

Entwässerungsleistung: bis zu 380 Tonnen Kondensat pro Stunde

Die Superkondensomaten GK 11 und GK 21 sind manuell gesteuerte Kondensatableiter mit integriertem Schauglas. Die Kondensatableiter GK 11 und GK 21 dienen dem Ausschleusen großer, kontinuierlich anfallender Kondensatmengen bei niedrigen Drücken.

Verwendung

Die Geräte eignen sich zum manuellen und effektiven Entwässern von Verdampfern und finden vorrangig Verwendung in:

- Zuckerraffinerien
- Aluminiumindustrie

Eckdaten

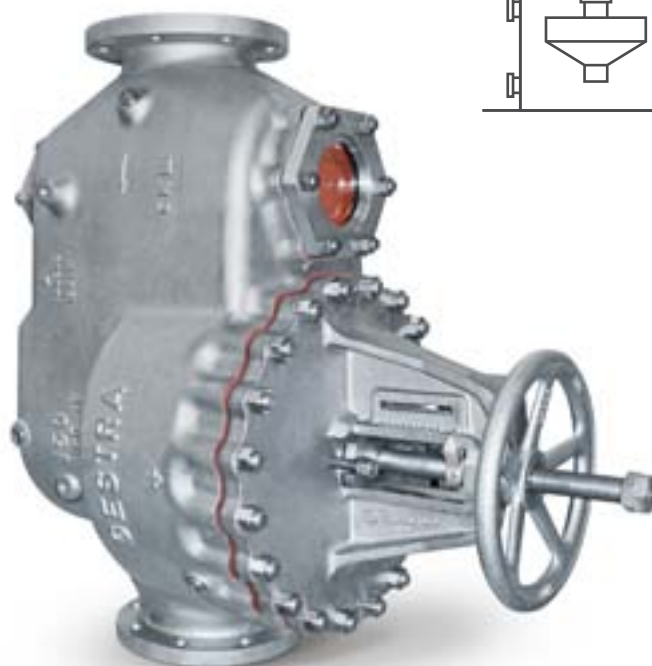
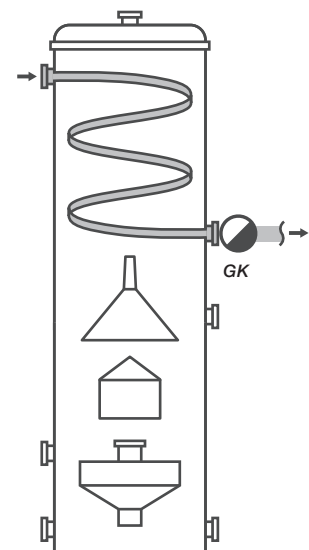
- DN 50–150 (2"–6")
- PN 16
- Max. Differenzdruck: 6 bar

Vorteile

- Stufendüse für verschleißarmen Betrieb
- Sitz mit Schlitzkorb zur Optimierung des stufenweisen Druckabbaus
- Handrad mit Hubanzeige zur einfachen Einstellung auf aktuelle Betriebsbedingungen
- Visuelle Überwachung durch im Gehäuse integriertes, großes Vaposkop ermöglicht staufreie und dampfverlustrfreie Entwässerung
- Gehäuse in Durchgangsform mit geringer Abmessung
- Kompakte Regeleinheit

Einbaubeispiel

Fallfilmverdampfer





GESTRA AG

Münchener Str. 77 · 28215 Bremen · Germany Tel. +49 421 3503-0 info@de.gestra.com
Postfach 10 54 60 · 28054 Bremen · Germany Fax +49 421 3503-393 www.gestra.de

807791-14/06-2018gw · © 2018 · GESTRA AG · Bremen · Printed in Germany · Technische Änderungen vorbehalten

