

Serie AEL5

Elektrische Linearantriebe Stellventile DN15 bis DN100

Serie AEL5

Beschreibung

Die elektrischen Antriebe der Serie AEL5 sind aufgrund ihres linearen Ausgangs umkehrbar.

Erhältliche Typen

Die Antriebe AEL5 sind in den Motorspannungen **230 V AC**, **115 V AC**, **24 V AC** und **24 V DC** erhältlich und sämtlich für ein Eingangsstromsignal für Ventilmotorantriebe (VMD) geeignet. Gegen besondere Berechnung können die Antriebe mit einem Stellungsregler ausgestattet werden, der Steuersignale 4 - 20 mA oder 2 - 10 V DC verarbeiten kann. Beachten Sie bitte, dass diese Option für die Variante mit 24 V DC Versorgungsspannung nicht verfügbar ist.

Die Antriebe AEL5 können mit oder ohne Potentiometer bestellt werden. Bei Bestellung mit Potentiometer werden die Antriebe standardmäßig mit einem 1-k Ω -Potentiometer ausgestattet.

Das Potentiometer kann zusammen mit dem Stellungsregler mit Eingangssignal 2 - 10 V oder 4 - 20 mA bzw. als Rückmeldung für den Ventilmotorantrieb verwendet werden. Zusätzliche Endschalter sowie Anti-Kondensationsheizelemente sind ebenfalls verfügbar. Bezüglich weiterer Einzelheiten zu Zubehörteilen wird auf das zugehörige Datenblatt verwiesen.

Diese elektrischen Antriebe können für die folgenden Ventile mit dem geeigneten Ventiladapter und Montageflansch verwendet werden:

Ventile	2-Wege Serie K, Serie L oder Serie C
	3-Wege QL33, QL43, QL63 und QL73 Misch- und Verteilventile

Hinweis: Zur Montage des Antriebs an das Ventil sind ein Montageflansch und ein Ventiladapter erforderlich. Siehe nachstehende zugehörige Tabellen:

Auswahl Montageflansch

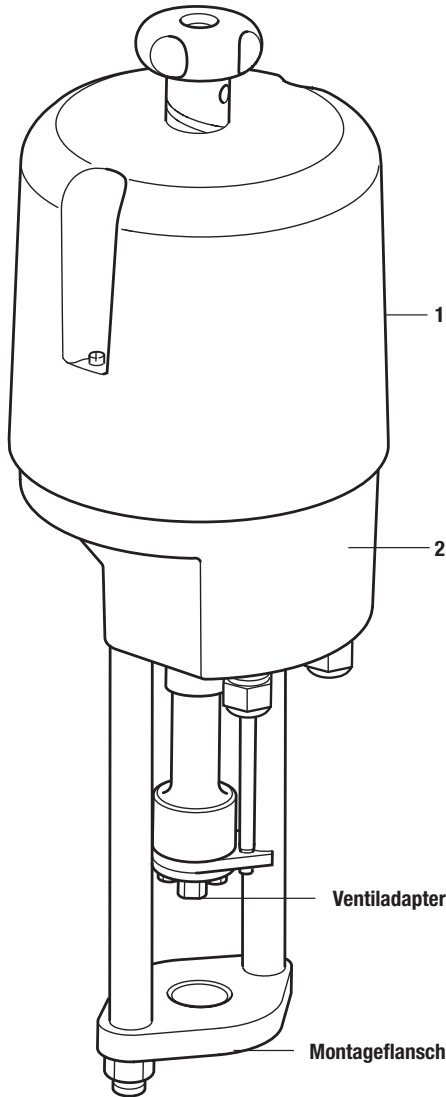
Ventiltyp und -größe	Antrieb	Antrieb	
		AEL51_ AEL52_ , AEL53_ AEL54_ und AEL55_	AEL56_
KE und KEA, LE und LEA, QL DN 15 bis DN 50	EL5970		
LE und LEA DN 65 bis DN 100	EL5971		
KE und KEA QL DN 65 bis DN 100	EL5971		EL5972
JE und JEA	DN 15 bis DN 50	EL5971 J	
	DN 65 bis DN 100	EL5972 J	EL5972

Auswahl Ventiladapter

Ventiltyp und -größe	Ventil Kegelstange	AEL51_	AEL52_	AEL53_	AEL54_	AEL55_	AEL56_	
KE und KEA LE und LEA QL	DN15 bis DN 50	Gewinde M8	AEL6911	AEL6911	AEL6911	AEL6911	AEL6911	
	DN65 bis DN 100	Gewinde M12	Integriert	Integriert	Integriert	Integriert	Integriert	EL5945
JE und JEA	DN15 bis DN 50	Gewinde M8	AEL6911 J	AEL6911 J	AEL6911 J	AEL6911 J	AEL6911 J	
	DN65 bis DN 100	Gewinde M12	AEL6912 J	AEL6912 J	AEL6912 J	AEL6912 J	AEL6912 J	EL5945

Materialien

Nr.	Teil	Material
1	Gehäuse	1 bis 8 kN Polycarbonat
		14 bis 25 kN Druckguss-Aluminium
2	Antriebsgehäuse	Druckguss-Aluminium



Technische Daten

Antriebstyp	AEL51_	AEL52_	AEL53_	AEL54_	AEL55_	AEL56_
Versorgungsspannung	230 V AC, 115 V AC, 24 V AC, (24 V DC) ±10 %					
Versorgungsfrequenz	50 Hz/60 Hz/(kontinuierlich)					
Maximale Leistungsaufnahme (VA) Hinweis: Die Leistungsaufnahme bezieht sich jeweils auf 50/60 Hz/(kontinuierlich)	25,5/25,9/ (41)	37/40/ (24)	44/47/ (41)	72/68/ (41)	53/55/ (93)	100/86/ (NA)
Hub mm	50	50	50	50	65	100
Stellgeschwindigkeit mm/s Hinweis: Die Geschwindigkeit bezieht sich jeweils auf 50/60 Hz/(kontinuierlich)	0,25/0,3/ (1)	0,5/0,6/ (0,5)	0,5/0,6/ (1)	0,65/0,78/ (0,5)	0,45/0,54/ (0,5)	1/1,2/ (1)
Schutzart	IP65 (bei Installation im Freien eine geeignete Abdeckung vorsehen)					
Antriebsschub kN	1	2	4,5	8	14	25
Umgebungsbedingungen	-20 °C bis 60 °C (Achtung: -20 °C bis 50 °C bei eingebauter Stellungsreglerkarte)					
Motor	Synchronmotor für 1 bis 14 kN, Asynchronmotor für 25 kN (Wechselstrom) oder Gleichstrommotor mit Bürsten (Gleichstrom)					
Klemmen	1,5 mm ²					
Manueller Eingriff	Handrad					
Kabelverschraubungen	2 x M20 x 1,5 (für 1 bis 14 kN) und 3 x M20 x 1,5 (für 25 kN)					
Leistungsaufnahme Stellungsregler (VA)	1					

Für andere Geschwindigkeitsausführungen wenden Sie sich bitte an GESTRA.

Zulassungen

Dieses Gerät verfügt über eine CE-Kennzeichnung und erfüllt folgende Normen:

- EN 61000-6-2: 2005 und EN 61000-6-3: 2007
- EN 61010-1: 2010, 2014/30/EU (EMC), 2014/35/EU (LVD) und 2011/65/EU (RoHS)

Maximale Differenzdrücke nur für Stellbetrieb - 2-Wege-Ventil KE, LE, KEA und LEA

Für reine Steuerungsanwendungen zur Kontrolle über den gesamten Ventilbetriebsbereich. Allerdings wird ein Dichtschließen nur bis zum minimalen Durchfluss basierend auf einem Ventilstellverhältnis von 50:1 gewährleistet.

mit PTFE- oder Graphit-Kegelstangendichtung

Ventilgröße		DN 15	DN 20	DN 25	DN 32	DN 40	DN 50	DN 65	DN 80	DN 100									
K _{vs}		4,0	6,3	10	16	25	36	63	100	160									
Ventilhub		20 mm						30 mm											
Antrieb	Spannung	Maximaler Differenzdruck (bar)																	
		PTFE	Graphit	PTFE	Graphit	PTFE	Graphit	PTFE	Graphit	PTFE	Graphit	PTFE	Graphit	PTFE	Graphit	PTFE	Graphit	PTFE	Graphit
AEL51211	230	40	29,8	35	23,5	23	15,7	18	12	7,9	5,2	5,6	3,7	3	1,2	1,9	0,7	1,2	0,4
AEL51212	115	40	29,8	35	23,5	23	15,7	18	12	7,9	5,2	5,6	3,7	3	1,2	1,9	0,7	1,2	0,4
AEL51213	24	40	29,8	35	23,5	23	15,7	18	12	7,9	5,2	5,6	3,7	3	1,2	1,9	0,7	1,2	0,4
AEL52211	230	40		40		40		38,7	32,5	16,7	14	11,9	10	6,5	4,7	4,1	3	2,6	1,8
AEL52212	115	40		40		40		38,7	32,5	16,7	14	11,9	10	6,5	4,7	4,1	3	2,6	1,8
AEL52213	24	40		40		40		38,7	32,5	16,7	14	11,9	10	6,5	4,7	4,1	3	2,6	1,8
AEL53211	230					40		40		38,8	36	27,6	25,7	15,3	13,5	9,8	8,6	6,1	5,4
AEL53212	115					40		40		38,8	36	27,6	25,7	15,3	13,5	9,8	8,6	6,1	5,4
AEL53213	24					40		40		38,8	36	27,6	25,7	15,3	13,5	9,8	8,6	6,1	5,4
AEL54211	230							40		40		40		27,7	25,9	17,7	16	11	10,3
AEL54212	115							40		40		40		27,7	25,9	17,7	16	11	10,3
AEL54213	24							40		40		40		27,7	25,9	17,7	16	11	10,3
AEL55311	230											40		40		31,3	30,2	19,5	18,8
AEL55312	115											40		40		31,3	30,2	19,5	18,8
AEL55313	24											40		40		31,3	30,2	19,5	18,8
AEL56411	230													40		40		35	34,3
AEL56412	115													40		40		35	34,3
AEL56413	24													40		40		35	34,3

mit Faltenbalg und PTFE- oder Graphit-Kegelstangendichtung

Ventilgröße		DN 15	DN 20	DN 25	DN 32	DN 40	DN 50	DN 65	DN 80	DN 100									
K _{vs}		4,0	6,3	10	16	25	36	63	100	160									
Ventilhub		20 mm						30 mm											
Antrieb	Spannung	Maximaler Differenzdruck (bar)																	
		PTFE	Graphit	PTFE	Graphit	PTFE	Graphit	PTFE	Graphit	PTFE	Graphit	PTFE	Graphit	PTFE	Graphit	PTFE	Graphit	PTFE	Graphit
AEL52211	230	19,8	4,9	15,7	3,9	10,5	2,6	8,1	2,0	3,5	0,8	2,5	0,6						
AEL52212	115	19,8	4,9	15,7	3,9	10,5	2,6	8,1	2,0	3,5	0,8	2,5	0,6						
AEL52213	24	19,8	4,9	15,7	3,9	10,5	2,6	8,1	2,0	3,5	0,8	2,5	0,6						
AEL53211	230	40		40		40		40		25,5	22	18,2	16,3	7,9	6,1	5	3,9	3,1	2,4
AEL53212	115	40		40		40		40		25,5	22	18,2	16,3	7,9	6,1	5	3,9	3,1	2,4
AEL53213	24	40		40		40		40		25,5	22	18,2	16,3	7,9	6,1	5	3,9	3,1	2,4
AEL54211	230							40		40		40	38,5	20,3	18,5	13	11,8	8,1	7,3
AEL54212	115							40		40		40	38,5	20,3	18,5	13	11,8	8,1	7,3
AEL54213	24							40		40		40	38,5	20,3	18,5	13	11,8	8,1	7,3
AEL55311	230									40		40		40	39,8	26,5	25,4	16,6	15,9
AEL55312	115									40		40		40	39,8	26,5	25,4	16,6	15,9
AEL55313	24									40		40		40	39,8	26,5	25,4	16,6	15,9
AEL56411	230											40		40		40		32,1	31,3
AEL56412	115											40		40		40		32,1	31,3
AEL56413	24											40		40		40		32,1	31,3

Maximale Differenzdrücke für Leckageklasse IV - 2-Wege-Ventil KE, LE, KEA und LEA

mit PTFE- oder Graphit-Kegelstangendichtung

Ventilgröße		DN 15	DN 20	DN 25	DN 32	DN 40	DN 50	DN 65	DN 80	DN 100									
K _{vs}		4,0	6,3	10	16	25	36	63	100	160									
Ventilhub		20 mm						30 mm											
Antrieb	Spannung	Maximaler Differenzdruck (bar)																	
		PTFE	Graphit	PTFE	Graphit	PTFE	Graphit	PTFE	Graphit	PTFE	Graphit	PTFE	Graphit	PTFE	Graphit	PTFE	Graphit	PTFE	Graphit
AEL51211	230	29,7	14,8	22	10	12	4,8	10,3	4,2	2,6		1,2							
AEL51212	115	29,7	14,8	22	10	12	4,8	10,3	4,2	2,6		1,2							
AEL51213	24	29,7	14,8	22	10	12	4,8	10,3	4,2	2,6		1,2							
AEL52211	230	40		40		39	31,8	30,7	24	11,4	8,8	7,5	5,6	3,2	1,4	1,5	0,3		
AEL52212	115	40		40		39	31,8	30,7	24	11,4	8,8	7,5	5,6	3,2	1,4	1,5	0,3		
AEL52213	24	40		40		39	31,8	30,7	24	11,4	8,8	7,5	5,6	3,2	1,4	1,5	0,3		
AEL53211	230			40		40		40		33,5	30,8	23,2	21,3	12	10,2	7,1	6	4	3,3
AEL53212	115			40		40		40		33,5	30,8	23,2	21,3	12	10,2	7,1	6	4	3,3
AEL53213	24			40		40		40		33,5	30,8	23,2	21,3	12	10,2	7,1	6	4	3,3
AEL54211	230							40		40		40		24,4	22,6	15	13	8,9	8
AEL54212	115							40		40		40		24,4	22,6	15	13	8,9	8
AEL54213	24							40		40		40		24,4	22,6	15	13	8,9	8
AEL55311	230									40		40		40	40	28,7	27,5	17,4	16,7
AEL55312	115									40		40		40	40	28,7	27,5	17,4	16,7
AEL55313	24									40		40		40	40	28,7	27,5	17,4	16,7
AEL56411	230													40	40	40	40	32,9	32
AEL56412	115													40	40	40	40	32,9	32
AEL56413	24													40	40	40	40	32,9	32

mit Faltenbalg und PTFE- oder Graphit-Kegelstangendichtung

Ventilgröße		DN 15	DN 20	DN 25	DN 32	DN 40	DN 50	DN 65	DN 80	DN 100									
K _{vs}		4,0	6,3	10	16	25	36	63	100	160									
Ventilhub		20 mm						30 mm											
Antrieb	Spannung	Maximaler Differenzdruck (bar)																	
		PTFE	Graphit	PTFE	Graphit	PTFE	Graphit	PTFE	Graphit	PTFE	Graphit	PTFE	Graphit	PTFE	Graphit	PTFE	Graphit	PTFE	Graphit
AEL52211	230	4,8		2,3															
AEL52212	115	4,8		2,3															
AEL52213	24	4,8		2,3															
AEL53211	230	40		40		40		40		19,2	16,6	12,9	11	3,9	2,1	1,8	0,7	0,6	
AEL53212	115	40		40		40		40		19,2	16,6	12,9	11	3,9	2,1	1,8	0,7	0,6	
AEL53213	24	40		40		40		40		19,2	16,6	12,9	11	3,9	2,1	1,8	0,7	0,6	
AEL54211	230							40		40		34,9	33	16,3	14,5	9,8	8,6	5,5	4,8
AEL54212	115							40		40		34,9	33	16,3	14,5	9,8	8,6	5,5	4,8
AEL54213	24							40		40		34,9	33	16,3	14,5	9,8	8,6	5,5	4,8
AEL55311	230									40		40		37,6	35,8	23,4	22,2	14,1	13,3
AEL55312	115									40		40		37,6	35,8	23,4	22,2	14,1	13,3
AEL55313	24									40		40		37,6	35,8	23,4	22,2	14,1	13,3
AEL56411	230													40	40	29,5	28,8		
AEL56412	115													40	40	29,5	28,8		
AEL56413	24													40	40	29,5	28,8		

Maximale Differenzdrücke für Dichtschließen Klasse VI (weichdichtend) - KE, LE, KEA und LEA 2-Wege-Ventile

mit PTFE- oder Graphit-Kegelstangendichtung

Ventilgröße		DN 15	DN 20	DN 25	DN 32	DN 40	DN 50	DN 65	DN 80	DN 100										
K _{vs}		4,0	6,3	10	16	25	36	63	100	160										
Ventilhub		20 mm						30 mm												
Antrieb	Spannung	Maximaler Differenzdruck (bar)																		
		PTFE	Graphit	PTFE	Graphit	PTFE	Graphit	PTFE	Graphit	PTFE	Graphit	PTFE	Graphit	PTFE	Graphit	PTFE	Graphit	PTFE	Graphit	
AE151211	230	40	29,7	35	23,2	23	15,5	18	11,9	7,7	5,1	5,5	3,6	2,9	1,1					
AE151212	115	40	29,7	35	23,2	23	15,5	18	11,9	7,7	5,1	5,5	3,6	2,9	1,1					
AE151213	24	40	29,7	35	23,2	23	15,5	18	11,9	7,7	5,1	5,5	3,6	2,9	1,1					
AE152211	230	40		40		40		38,4	32,3	16,6	13,9	11	9,9	6,4	4,6	4,1	2,9	2,5	1,8	
AE152212	115	40		40		40		38,4	32,3	16,6	13,9	11	9,9	6,4	4,6	4,1	2,9	2,5	1,8	
AE152213	24	40		40		40		38,4	32,3	16,6	13,9	11	9,9	6,4	4,6	4,1	2,9	2,5	1,8	
AE153211	230					40		40		38,6	35,9	27	25,6	15,2	13,4	9,7	8,6	6	5,3	
AE153212	115					40		40		38,6	35,9	27	25,6	15,2	13,4	9,7	8,6	6	5,3	
AE153213	24					40		40		38,6	35,9	27	25,6	15,2	13,4	9,7	8,6	6	5,3	
AE154211	230							40		40		40		27,6	25,8	17,6	16,5	11	10,2	
AE154212	115								40		40		40		27,6	25,8	17,6	16,5	11	10,2
AE154213	24								40		40		40		27,6	25,8	17,6	16,5	11	10,2
AE155311	230											40		40		31,3	30,1	19,5	18,8	
AE155312	115											40		40		31,3	30,1	19,5	18,8	
AE155313	24											40		40		31,3	30,1	19,5	18,8	
AE156411	230													40		40		40		
AE156412	115													40		40		40		
AE156413	24													40		40		40		

mit Faltenbalg und PTFE- oder Graphit-Kegelstangendichtung

Ventilgröße		DN 15	DN 20	DN 25	DN 32	DN 40	DN 50	DN 65	DN 80	DN 100										
K _{vs}		4,0	6,3	10	16	25	36	63	100	160										
Ventilhub		20 mm						30 mm												
Antrieb	Spannung	Maximaler Differenzdruck (bar)																		
		PTFE	Graphit	PTFE	Graphit	PTFE	Graphit	PTFE	Graphit	PTFE	Graphit	PTFE	Graphit	PTFE	Graphit	PTFE	Graphit	PTFE	Graphit	
AE152211	230	19,8	4,9	15,7	3,9	10,5	2,6	8,1	2	2,5	0,6									
AE152212	115	19,8	4,9	15,7	3,9	10,5	2,6	8,1	2	2,5	0,6									
AE152213	24	19,8	4,9	15,7	3,9	10,5	2,6	8,1	2	2,5	0,6									
AE153211	230	40		40		40		40		25,5	22,9	18,2	16,3	7,9	6,1	5	3,9	3,1	2,4	
AE153212	115	40		40		40		40		25,5	22,9	18,2	16,3	7,9	6,1	5	3,9	3,1	2,4	
AE153213	24	40		40		40		40		25,5	22,9	18,2	16,3	7,9	6,1	5	3,9	3,1	2,4	
AE154211	230							40		40		40	38,3	20,3	18,5	13	11,8	8,1	7,3	
AE154212	115								40		40		40	38,3	20,3	18,5	13	11,8	8,1	7,3
AE154213	24								40		40		40	38,3	20,3	18,5	13	11,8	8,1	7,3
AE155311	230											40		40	39,7	26,5	25,4	16,5	15,8	
AE155312	115											40		40	39,7	26,5	25,4	16,5	15,8	
AE155313	24											40		40	39,7	26,5	25,4	16,5	15,8	
AE156411	230												40		40		32,1	31,3		
AE156412	115												40		40		32,1	31,3		
AE156413	24												40		40		32,1	31,3		

Maximale Differenzdrücke nur für Stellbetrieb - 2-Wege-Ventil JE und JEA

PTFE- oder Graphit-Kegelstangendichtung

Ventilgröße		DN 15	DN 20	DN 25	DN 32	DN 40	DN 50	DN 65	DN 80	DN 100									
		½"	¾"	1"	1¼"	1½"	2"	2½"	3"	4"									
K _{vs}		4,0	6,3	10	16	25	36	63	100	160									
Antrieb	Spannung	Maximaler Differenzdruck (bar)																	
		PTFE	Graphit	PTFE	Graphit	PTFE	Graphit	PTFE	Graphit	PTFE	Graphit	PTFE	Graphit	PTFE	Graphit	PTFE	Graphit	PTFE	Graphit
AE151211	230	44	29	35	23	23	15,5	18,1	12,0	7,8	5,1	5,5	3,6	2,9	1,1	1,8	0,7	1,1	0,4
AE151212	115	44	29	35	23	23	15,5	18,1	12,0	7,8	5,1	5,5	3,6	2,9	1,1	1,8	0,7	1,1	0,4
AE151213	24	44	29	35	23	23	15,5	18,1	12,0	7,8	5,1	5,5	3,6	2,9	1,1	1,8	0,7	1,1	0,4
AE152211	230	94	79	74	63	50	42	38	32	16,6	14,0	11,8	9,9	6,4	4,6	4,1	3,0	2,5	1,8
AE152212	115	94	79	74	63	50	42	38	32	16,6	14,0	11,8	9,9	6,4	4,6	4,1	3,0	2,5	1,8
AE152213	24	94	79	74	63	50	42	38	32	16,6	14,0	11,8	9,9	6,4	4,6	4,1	3,0	2,5	1,8
AE153211	230			100	100	100	100	89	83	38,6	36,0	27,5	25,6	15,3	13,5	9,8	8,6	6,1	5,4
AE153212	115			100	100	100	100	89	83	38,6	36,0	27,5	25,6	15,3	13,5	9,8	8,6	6,1	5,4
AE153213	24			100	100	100	100	89	83	38,6	36,0	27,5	25,6	15,3	13,5	9,8	8,6	6,1	5,4
AE154211	230							100	100	69	67	50	48	27,7	25,9	17,7	16,5	11,0	10,3
AE154212	115							100	100	69	67	50	48	27,7	25,9	17,7	16,5	11,0	10,3
AE154213	24							100	100	69	67	50	48	27,7	25,9	17,7	16,5	11,0	10,3
AE155211	230									100	100	87	85	49	47	31,3	30,1	19,5	18,8
AE155212	115									100	100	87	85	49	47	31,3	30,1	19,5	18,8
AE155213	24									100	100	87	85	49	47	31,3	30,1	19,5	18,8
AE156211	230											100	100	88	86	56,2	55,0	35,0	34,3
AE156212	115											100	100	88	86	56,2	55,0	35,0	34,3
AE156213	24											100	100	88	86	56,2	55,0	35,0	34,3

Maximale Differenzdrücke für Leckageklasse IV - PTFE- oder Graphit-Kegelstangendichtung

Ventilgröße		DN 15	DN 20	DN 25	DN 32	DN 40	DN 50	DN 65	DN 80	DN 100									
		½"	¾"	1"	1¼"	1½"	2"	2½"	3"	4"									
K _{vs}		4,0	6,3	10	16	25	36	63	100	160									
Antrieb	Spannung	Maximaler Differenzdruck (bar)																	
		PTFE	Graphit	PTFE	Graphit	PTFE	Graphit	PTFE	Graphit	PTFE	Graphit	PTFE	Graphit	PTFE	Graphit	PTFE	Graphit	PTFE	Graphit
AE152211	230	79,5	64,6	61,3	49,5	39,1	31,2	30,7	24,6	11,5	8,8	7,5	5,6	3,2	1,4	1,5	0,4	0,5	
AE152212	115	79,5	64,6	61,3	49,5	39,1	31,2	30,7	24,6	11,5	8,8	7,5	5,6	3,2	1,4	1,5	0,4	0,5	
AE152213	24	79,5	64,6	61,3	49,5	39,1	31,2	30,7	24,6	11,5	8,8	7,5	5,6	3,2	1,4	1,5	0,4	0,5	
AE153211	230			100	100	100	96,9	81,6	75,5	33,5	30,9	23,2	21,3	12,1	10,2	7,2	6,0	4,0	3,3
AE153212	115			100	100	100	96,9	81,6	75,5	33,5	30,9	23,2	21,3	12,1	10,2	7,2	6,0	4,0	3,3
AE153213	24			100	100	100	96,9	81,6	75,5	33,5	30,9	23,2	21,3	12,1	10,2	7,2	6,0	4,0	3,3
AE154211	230							100	100	64,4	61,7	45,2	43,3	24,4	22,6	15,1	13,9	9,0	8,2
AE154212	115							100	100	64,4	61,7	45,2	43,3	24,4	22,6	15,1	13,9	9,0	8,2
AE154213	24							100	100	64,4	61,7	45,2	43,3	24,4	22,6	15,1	13,9	9,0	8,2
AE155211	230									100	100	83,0	81,1	45,7	43,8	28,7	27,5	17,4	16,7
AE155212	115									100	100	83,0	81,1	45,7	43,8	28,7	27,5	17,4	16,7
AE155213	24									100	100	83,0	81,1	45,7	43,8	28,7	27,5	17,4	16,7
AE156211	230											100	100	84,6	82,8	53,6	52,4	33,0	32,2
AE156212	115											100	100	84,6	82,8	53,6	52,4	33,0	32,2
AE156213	24											100	100	84,6	82,8	53,6	52,4	33,0	32,2

Maximale Differenzdrücke für Leckageklasse VI - 2-Wege-Ventile JE und JEA

PTFE- oder Graphit-Kegelstangendichtung

Ventilgröße		DN 15	DN 20	DN 25	DN 32	DN 40	DN 50	DN 65	DN 80	DN 100									
		½"	¾"	1"	1¼"	1½"	2"	2½"	3"	4"									
K _{vs}		4,0	6,3	10	16	25	36	63	100	160									
Antrieb	Spannung	Maximaler Differenzdruck (bar)																	
		PTFE	Graphit	PTFE	Graphit	PTFE	Graphit	PTFE	Graphit	PTFE	Graphit	PTFE	Graphit	PTFE	Graphit	PTFE	Graphit	PTFE	Graphit
AEL52211	230	94,1	79,2	74,3	62,5	49,7	41,8	38,5	32,4	16,6	14,0	11,8	9,9	6,4	4,6	4,1	3,0	2,5	1,8
AEL52212	115	94,1	79,2	74,3	62,5	49,7	41,8	38,5	32,4	16,6	14,0	11,8	9,9	6,4	4,6	4,1	3,0	2,5	1,8
AEL52213	24	94,1	79,2	74,3	62,5	49,7	41,8	38,5	32,4	16,6	14,0	11,8	9,9	6,4	4,6	4,1	3,0	2,5	1,8
AEL53211	230			100	100	100	100	89,4	83,3	38,6	36,0	27,5	25,6	15,3	13,5	9,8	8,6	6,1	5,4
AEL53212	115			100	100	100	100	89,4	83,3	38,6	36,0	27,5	25,6	15,3	13,5	9,8	8,6	6,1	5,4
AEL53213	24			100	100	100	100	89,4	83,3	38,6	36,0	27,5	25,6	15,3	13,5	9,8	8,6	6,1	5,4
AEL54211	230							100	100	69,5	66,9	49,5	47,7	27,7	25,9	17,7	16,5	11,0	10,3
AEL54212	115							100	100	69,5	66,9	49,5	47,7	27,7	25,9	17,7	16,5	11,0	10,3
AEL54213	24							100	100	69,5	66,9	49,5	47,7	27,7	25,9	17,7	16,5	11,0	10,3
AEL55211	230									100	100	87,3	85,4	48,9	47,1	31,3	30,1	19,5	18,8
AEL55212	115									100	100	87,3	85,4	48,9	47,1	31,3	30,1	19,5	18,8
AEL55213	24									100	100	87,3	85,4	48,9	47,1	31,3	30,1	19,5	18,8
AEL56211	230											100	100	87,8	86,0	56,2	55,0	35,0	34,3
AEL56212	115											100	100	87,8	86,0	56,2	55,0	35,0	34,3
AEL56213	24											100	100	87,8	86,0	56,2	55,0	35,0	34,3

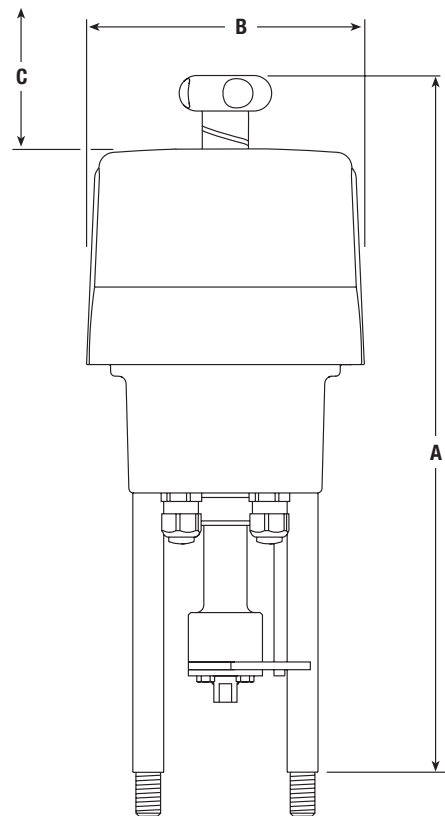
Maximale Differenzdrücke nur für Stellbetrieb - 3-Wege-Ventil QL

mit PTFE- oder Graphit-Kegelstangendichtung

Ventilgröße		DN 15	DN 20	DN 25	DN 32	DN 40	DN 50	DN 65	DN 80	DN 100									
K _{vs}		4,0	6,3	10	16	25	36	63	100	160									
Ventilhub		20 mm						30 mm											
Antrieb	Spannung	Maximaler Differenzdruck (bar)																	
		PTFE	Graphit	PTFE	Graphit	PTFE	Graphit	PTFE	Graphit	PTFE	Graphit	PTFE	Graphit	PTFE	Graphit	PTFE	Graphit	PTFE	Graphit
AEL51211	230	26,6	12	26,6	12	15,3	6,4	9,2	3,7	5,6	2	3,2	1	1,1		0,4		0,1	
AEL51212	115	26,6	12	26,6	12	15,3	6,4	9,2	3,7	5,6	2	3,2	1	1,1		0,4		0,1	
AEL51213	24	26,6	12	26,6	12	15,3	6,4	9,2	3,7	5,6	2	3,2	1	1,1		0,4		0,1	
AEL52211	230	40	39,6	40	39,6	32,1	23,2	19,5	14	12,3	8,8	7,4	5,2	3,7	2,3	2,3	1,3	1,1	0,6
AEL52212	115	40	39,6	40	39,6	32,1	23,2	19,5	14	12,3	8,8	7,4	5,2	3,7	2,3	2,3	1,3	1,1	0,6
AEL52213	24	40	39,6	40	39,6	32,1	23,2	19,5	14	12,3	8,8	7,4	5,2	3,7	2,3	2,3	1,3	1,1	0,6
AEL53211	230	40	40	40	40	40	40	29,2	25,7	17,9	15,7	10,3	8,9	7	6	3,7	3,2		
AEL53212	115	40	40	40	40	40	40	29,2	25,7	17,9	15,7	10,3	8,9	7	6	3,7	3,2		
AEL53213	24	40	40	40	40	40	40	29,2	25,7	17,9	15,7	10,3	8,9	7	6	3,7	3,2		
AEL54211	230							40	32,6	30,3	19,6	18,2	13,5	12,5	7,4	6,9			
AEL54212	115							40	32,6	30,3	19,6	18,2	13,5	12,5	7,4	6,9			
AEL54213	24							40	32,6	30,3	19,6	18,2	13,5	12,5	7,4	6,9			
AEL55311	230								40	30,2	28,8	20,9	20	11,6	11,1				
AEL55312	115								40	30,2	28,8	20,9	20	11,6	11,1				
AEL55313	24								40	30,2	28,8	20,9	20	11,6	11,1				
AEL56411	230									40	40	25,3	24,7						
AEL56412	115									40	40	25,3	24,7						
AEL56413	24									40	40	25,3	24,7						

Abmessungen/Gewicht (ca.) in mm und kg

Modell	A	B	C	Gewicht
AEL51_	460	177	138	4,5
AEL52_	460	177	138	4,8
AEL53_	460	177	138	5,2
AEL54_	506	177	150	7,0
AEL55_	569	225	231	10,0
AEL56_	807	227	280	20,0



Sicherheitshinweise, Einbau und Wartung

Vollständige Details finden Sie in der mit dem Produkt gelieferten originalen Betriebsanleitung.

Installations- und Wartungshinweise:

Das Ventil ist horizontal einzubauen. Die Stellung des Antriebs hängt vom Ventiltyp ab, an dem er montiert ist, sowie von der Temperatur des Mediums. Es wird davon abgeraten, Antriebe direkt unter dem Ventil oder in einer feuchten Umgebung einzubauen.

Entsorgung

Das Gerät ist recycelbar. Die Entsorgung ist ökologisch unbedenklich, wenn auf die Sorgfaltspflicht bei der Entsorgung geachtet wird.

Auswahlbeispiel

Stellventil	DN20 KE43 PTSUSS.2 Ky 6,3 Flansch PN 40
Maximum ΔP	20 bar
Elektrische Versorgung	230 V AC
Stellsignal	4 - 20 mA
Gewählter Antrieb	AEL51211
Stellungsregler erforderlich	AEL5961
Ventiladapter	AEL6911
Montageflansch	EL5970

Bestellbeispiel

Produkt	A = Antrieb	A
Typ	E = Elektrisch	E
Hub	L = Linear	L
Serie	5	5
Stellkraft (kN)	1 = 1 kN	1
	2 = 2 kN	
	3 = 4,5 kN	
	4 = 8 kN	
	5 = 14 kN	
	6 = 25 kN	
Hub (mm)	2 = 50 mm (nur Serien AEL51_, AEL52_, AEL53_ und AEL54_)	2
	3 = 65 mm (nur Serie AEL55_)	
	4 = 100 mm (nur Serie AEL56_)	
Maximale Geschwindigkeit (mm/s)	1 = 0 - 1,0 mm/s	1
Versorgungsspannung	1 = 230 V AC	1
	2 = 115 V AC	
	3 = 24 V AC	
	4 = 24 V DC (nicht für AEL56_ verfügbar)	
Steuersignal*	F = 24 V VMD integriert (nur für Antriebe mit 24 V Versorgungsspannung)	J
	G = 115 V VMD integriert (nur für Antriebe mit 115 V Versorgungsspannung)	
	J = 230 V VMD integriert (nur für Antriebe mit 230 V Versorgungsspannung)	
Notrückstell-Modus	X = kein mechanisches/elektrisches ausfallsicheres Gerät	X
Potentiometer	A = Mit Potentiometer 1 k Ω	A
	S = Ohne	

* Für ein Steuersignal von 0/2-10 V DC und 0/4-20 mA ist die zugehörige Stellungsreglerkarte mitzubestellen.

Bestellbeispiel

1 GESTRA AEL51211JXA elektrischer lineare Antrieb zur Verwendung mit einem 2-Wege-Stellventil KE43 DN100 GCV.

GESTRA AG

Münchener Straße 77, 28215 Bremen, Deutschland
 Telefon +49 421 3503-0, Telefax +49 421 3503-393
 E-mail info@de.gestra.com, Web www.gestra.com

