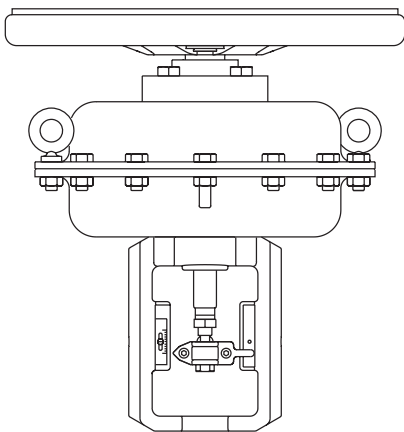
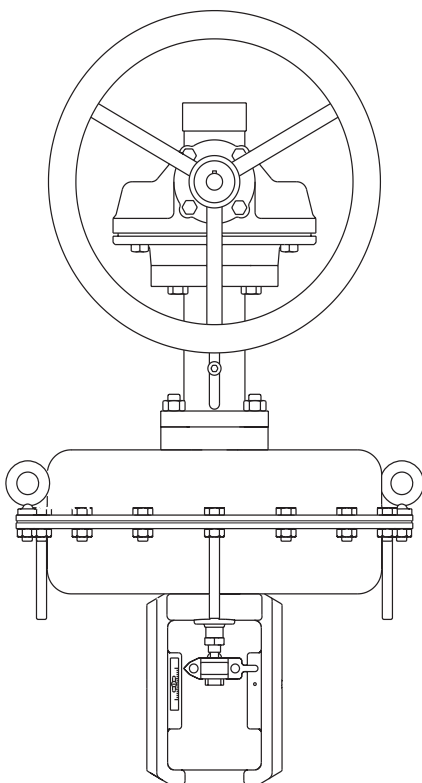


PN9100



PN9200EH



PN9337RH

Pneumatische Stellantriebe zur Verwendung mit Regelventilen GCV Serie PN9000

Beschreibung

Die kompakten, linearen Stellantriebe der Serie PN9000 sind in drei verschiedenen Membrangrößen verfügbar, um den verschiedensten Ventilanforderungen bei unterschiedlichen Differenzdrücken zu genügen. Jeder Antrieb ist mit einem mechanischen Hubanzeiger und einer vollrollenden Membrane ausgestattet, die eine gute Linearität über den gesamten Hub gewährleistet.

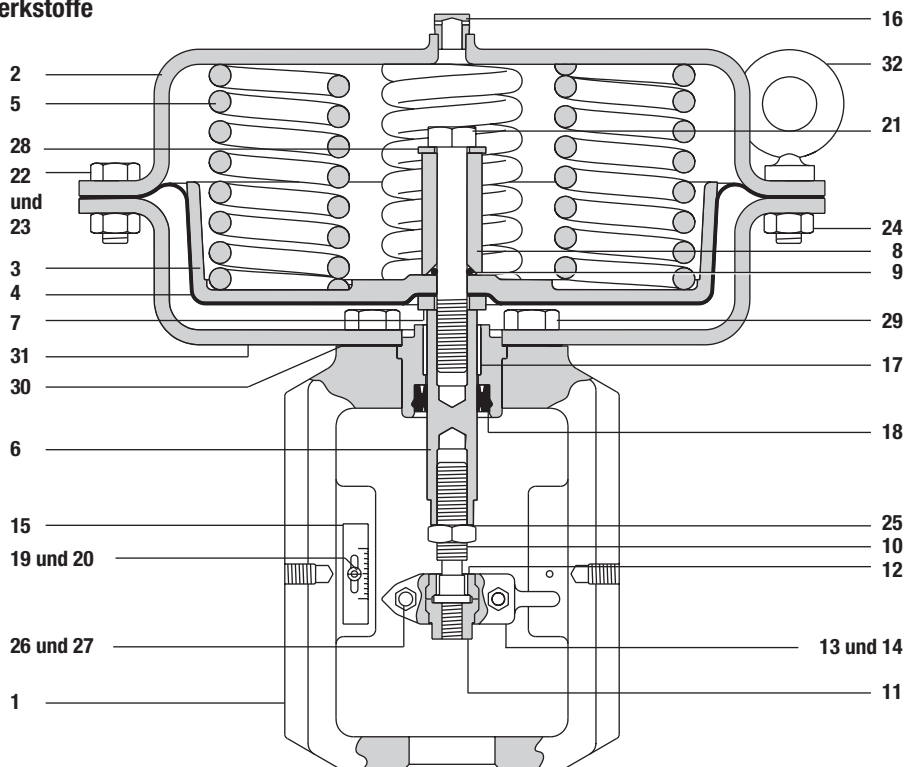
Erhältliche Typen	PN = Standard	Suffix E = Unbetätigt ausgefahren
	PNP = Stromlos vernickelt	Suffix R = Unbetätigt eingefahren
Optional erhältlich	Handrad	Suffix H
	Edelstahlbolzen	Suffix S
Höhere Geschwindigkeit		Suffix F

Wichtiger Hinweis: In diesem Dokument wird sich auf PN-Antriebe bezogen.

Antriebskraft in Abhängigkeit der Druckluft

Antrieb	Membranfläche (cm ²)	Federbereich (bar)		Federkraft E = schließend R = öffnend (N)	Antriebskraft in Abhängigkeit des Antriebsluftdrucks (N)					
					1	2	3	4	5	6
PN91_0_	100	0,2	1,0	200		1000	2000	3000	4000	5000
PN91_0_	100	0,4	1,2	400		800	1800	2800	3800	4800
PN91_6_	100	1,0	2,0	1000			1000	2000	3000	4000
PN91_3_	100	2,0	4,0	2000					1000	2000
PN92_0_	340	0,2	1,0	680		3400	6800	10200	13600	17000
PN92_0_	340	0,4	1,2	1360		2720	6120	9520	12920	16320
PN92_6_	340	1,0	2,0	3400			3400	6800	10200	13600
PN92_3_	340	2,0	4,0	6800					3400	6800
PN93_0_	670	0,2	1,0	1340		6700	13400	20100		
PN93_0_	670	0,4	1,2	2680		5360	12060	18760		
PN93_6_	670	1,0	2,0	6700			6700	13400		
PN93_7_	670	2,5	3,5	16750				3350		

Werkstoffe



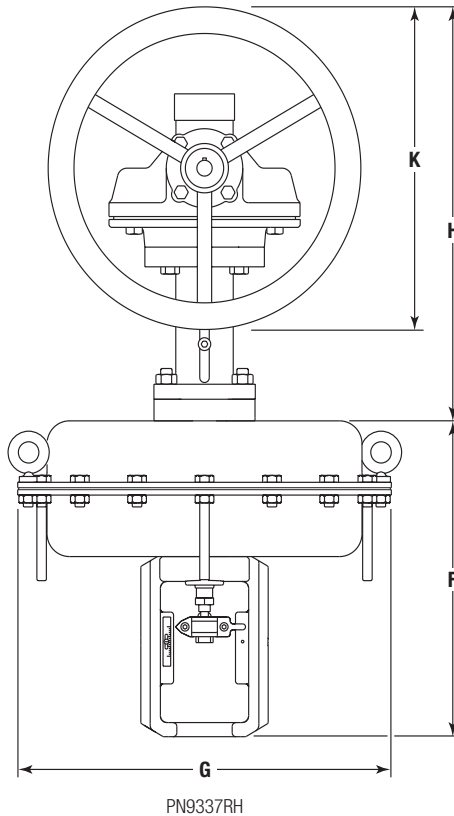
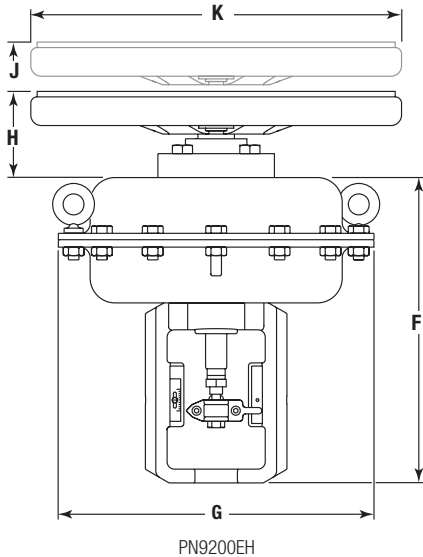
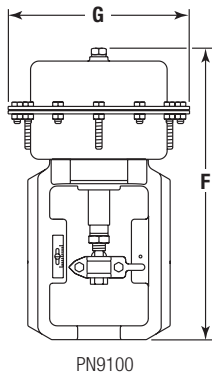
Technische Daten

Temperaturbereich		- 20 °C bis +110 °C
Max. Betriebsdruck	PN9100	6 bar ü
	PN9200	6 bar ü
	PN9300	4 bar ü
Druckluftanschluss		¼" NPT
Hub	PN9100	20 mm
	PN922_ und PN932_	20 mm
	PN923_ und PN933_	30 mm

Nr.	Teil	Material	
1	Gusslaterne	Sphäroguss	
2	Oberes Membrangehäuse	Kohlenstoffstahl (verzinkt)	
3	Membranteller	Aluminium	
4	Membran	NBR, gewebeverstärkt	
5	Feder	Federstahl	
6	Spindel	Edelstahl	
7	Unterlegscheibe	Kohlenstoffstahl (verzinkt)	
8	Distanzstück	Kohlenstoffstahl (verzinkt)	
9	O-Ring	Viton	
10	Adapter	Edelstahl	BS 970 431 S29
11	Adapter	Edelstahl	BS 970 431 S29
12	Zentrierbund	PN9000	Kohlenstoffstahl
		PNP9000	Edelstahl
		PN9000S	Edelstahl 316L
13	Klemme vorne	Edelstahl	BS 3100 Pt 2 304 C15
14	Klemme hinten	Edelstahl	BS 3100 Pt 2 304 C15
15	Ablagerung	Edelstahl	BS 1449 304 S16
16	Entlüftungsschraube	Bronze	
17	Lager	PTFE / Stahl - Verbund	
18	Dichtung	Polyurethan	
19	Flachkopfschraube	PN9000	Kohlenstoffstahl (verzinkt)
		PNP9000	Edelstahl
		PN9000S	Edelstahl
20	Stopmutter	PN9000	Kohlenstoffstahl (verzinkt)
		PNP9000	Edelstahl
		PN9000S	Edelstahl
21	Bolzen	Kohlenstoffstahl (verzinkt)	Gr. 8,8
22	Sechskantschraube (kurz)	PN9000	Kohlenstoffstahl (verzinkt)
23	Sechskantschraube (lang)	PNP9000	Edelstahl
24	Mutter	PN9000	Kohlenstoffstahl (verzinkt)
		PNP9000	Edelstahl
		PN9000S	Edelstahl
25	Kontermutter	PN9000	Kohlenstoffstahl (verzinkt)
		PNP9000	Edelstahl
		PN9000S	Edelstahl
26	Innensechskantschraube	PN9000	Kohlenstoffstahl (verzinkt)
		PNP9000	Edelstahl
		PN9000S	Edelstahl
27	Mutter	PN9000	Kohlenstoffstahl (verzinkt)
		PNP9000	Edelstahl
		PN9000S	Edelstahl
28	Unterlegscheibe	Kohlenstoffstahl (verzinkt)	
29	Schraube	Kohlenstoffstahl (verzinkt)	Gr. 8,8
30	Dichtung	Graphit, gewebeverstärkt	
31	Unteres Membrangehäuse	Kohlenstoffstahl (verzinkt)	
32	Hebeöse	PN9000	Stahlguss
		PNP9000	Stahlguss
		PN9000S	Edelstahl 316L

Abmessungen/Gewichte (ca.) in mm und kg

Stellantrieb	F	G	H	J (Handrad angehoben)	K	Gewicht	
						Antrieb	Mit Handrad
PN9100E und Varianten	275	170	55	75	225	6	+ 5,86
PN9100R und Varianten	275	170	120	140	225	6	+ 2,50
PN9200E und Varianten	300	300	65	85	350	17	+ 7,20
PN9200R und Varianten	300	300	132	152	350	17	+ 3,77
PN9230E und Varianten	335	300	65	95	350	17	+ 3,77
PN9230R und Varianten	335	300	122	152	350	17	+ 3,77
PN9320E und Varianten	325	390	65	85	350	27	+ 7,20
PN9320R und Varianten	325	390	132	152	350	27	+ 3,77
PN9330E und Varianten	335	390	65	95	350	27	+ 7,20
PN9330R und Varianten	335	390	122	152	350	27	+ 3,70
PN9336E und Varianten	335	390	65	95	350	27	+ 7,20
PN9336R und Varianten	335	390	122	152	350	27	+ 3,77
PN9337E und Varianten	335	390	410	410	350	27	+ 21,00
PN9337R und Varianten	335	390	410	410	350	27	+ 21,00



Auswahlhilfe zu den folgenden Seiten:

Die folgenden Tabellen liefern eine Anleitung, wie die Auslegung des PN9000 zu erfolgen hat, wenn ein GCV-Regelventil verwendet wird.

Zwei Bedingungen werden in tabellarischer Form dargestellt:

Klasse IV – Abschaltung des Ventils nach Leckageklasse gemäß der IEC 60534-4 (BS 5793-4), Klasse IV.

Klasse VI – Abschaltung des Ventils nach Leckageklasse gemäß der IEC 60534-4 (BS 5793-4), Klasse VI.

Auswahl eines geeigneten Antriebs:

- Spalte mit dem Ventil und der entsprechenden Sitzdichtung auswählen.
- In der gewählten Spalte unter Berücksichtigung von eventuell auftretenden Druckschwankungen den maximalen Betriebsdruck finden.
- In der linken Spalte den entsprechenden Antrieb für die Anwendung ablesen.

Wenden Sie sich für Bedingungen, die von den dargestellten abweichen, bitte an GESTRA.

nicht entlastetes Regelventil mit PTFE-Kegelstangenabdichtung

Antrieb	Federbereiche (bar)	Maximaler Differenzdruck (bar)										
		Ventilgröße	DN15 - DN25 (½" - 1")									
		K _V	10	6,3	4	2,5	1,6	1	0,4	0,5	0,2	0,1
		max. Druck	PTFE									
PN9126E	1 - 2	6	12,8	22,0	29,8	90,6	90,6	103,4	103,4	103,4	103,4	103,4
PN9123E	2 - 4	6	39,1	61,3	79,5	103,4	103,4	103,4	103,4	103,4	103,4	103,4
PN9220E	0,2 - 1,0	6	4,4	9,5	13,9	49,9	49,9	85,4	103,4	103,4	103,4	103,4
PN9220E	0,4 - 1,2	6	22,2	36,2	47,7	103,4	103,4	103,4	103,4	103,4	103,4	103,4
PN9226E	1 - 2	6	75,9	103,4	103,4	103,4	103,4	103,4	103,4	103,4	103,4	103,4
PN9236E	1 - 2	6										
PN9223E	2 - 4	6	103,4	103,4	103,4	103,4	103,4	103,4	103,4	103,4	103,4	103,4
PN9233E	2 - 4	6										
PN9320E	0,2 - 1	4	21,7	35,4	46,7	103,4	103,4	103,4	103,4	103,4	103,4	103,4
PN9320E	0,4 - 1,2	4	57,0	88,1	103,4	103,4	103,4	103,4	103,4	103,4	103,4	103,4
PN9330E	0,4 - 1,2	4										
PN9336E	1 - 2	4										
PN9337E	2,5 - 3,5	4										

Antrieb	Federbereiche (bar)	Maximaler Differenzdruck (bar)												
		Ventilgröße	DN32 - DN50 (1¼" - 2")						DN65 - DN100 (2½" - 4")					
		K _V	36	25	16	10	6,3	4	160	100	63	36	25	16
		max. Druck	PTFE						PTFE					
PN9126E	1 - 2	6	1,2	2,7	10,3	12,8	22,0	29,8						
PN9123E	2 - 4	6	7,5	11,5	30,7	39,1	61,3	79,5						
PN9220E	0,2 - 1,0	6			3,8	4,4	9,5	13,9						
PN9220E	0,4 - 1,2	6	3,5	5,8	17,7	22,2	36,2	47,7						
PN9226E	1 - 2	6	16,3	23,8	59,2	75,9	103,4	103,4						
PN9236E	1 - 2	6							2,5	4,7	8,2	16,0	23,4	58,2
PN9223E	2 - 4	6	37,7	53,8	103,4	103,4	103,4	103,4						
PN9233E	2 - 4	6							7,3	12,4	20,2	37,4	53,4	103,4
PN9320E	0,2 - 1	4	3,4	5,7	17,3	21,7	35,4	46,7						
PN9320E	0,4 - 1,2	4	11,8	17,5	44,6	57,0	88,1	103,4						
PN9330E	0,4 - 1,2	4							1,5	3,1	5,6	11,5	17,0	43,5
PN9336E	1 - 2	4							7,1	12,2	19,8	36,7	52,5	103,4
PN9337E	2,5 - 3,5	4							21,3	34,9	55,4	99,9	103,4	103,4

nicht entlastetes Regelventil mit Graphit-Kegelstangenabdichtung

Antrieb	Federbereiche (bar)	Maximaler Differenzdruck (bar)										
		Ventilgröße	DN15 - DN25 (½" - 1")									
		K _v	10	6,3	4	2,5	1,6	1	0,4	0,5	0,2	0,1
		max. Druck	Graphit									
PN9126E	1 - 2	6	4,9	10,3	14,8	52,4	52,4	89,4	103,4	103,4	103,4	103,4
PN9123E	2 - 4	6	31,2	49,5	64,6	103,4	103,4	103,4	103,4	103,4	103,4	103,4
PN9220E	0,2 - 1,0	6				11,7	11,7	25,7	59,1	94,6	103,4	103,4
PN9220E	0,4 - 1,2	6	14,4	24,4	32,8	98,2	98,2	103,4	103,4	103,4	103,4	103,4
PN9226E	1 - 2	6	68,0	103,4	103,4	103,4	103,4	103,4	103,4	103,4	103,4	103,4
PN9236E	1 - 2	6										
PN9223E	2 - 4	6	103,4	103,4	103,4	103,4	103,4	103,4	103,4	103,4	103,4	103,4
PN9233E	2 - 4	6										
PN9320E	0,2 - 1	4	13,8	23,6	31,8	95,7	95,7	103,4	103,4	103,4	103,4	103,4
PN9320E	0,4 - 1,2	4	49,1	76,3	98,4	103,4	103,4	103,4	103,4	103,4	103,4	103,4
PN9330E	0,4 - 1,2	4										
PN9336E	1 - 2	4										
PN9337E	2,5 - 3,5	4										

Antrieb	Federbereiche (bar)	Maximaler Differenzdruck (bar)												
		Ventilgröße	DN32 - DN50 (1¼" - 2")						DN65 - DN100 (2½" - 4")					
		K _v	36	25	16	10	6,3	4	160	100	63	36	25	16
		max. Druck	Graphit						Graphit					
PN9126E	1 - 2	6			4,2	6,7	12,5	17,3						
PN9123E	2 - 4	6	5,6	8,8	24,6	33,0	51,8	67,1						
PN9220E	0,2 - 1,0	6						1,4						
PN9220E	0,4 - 1,2	6	1,6	3,2	11,6	16,2	26,6	35,3						
PN9226E	1 - 2	6	14,4	21,2	53,1	69,8	103,4	103,4						
PN9236E	1 - 2	6							1,8	3,5	6,4	12,8	18,9	47,8
PN9223E	2 - 4	6	35,8	51,2	103,4	103,4	103,4	103,4						
PN9233E	2 - 4	6							6,6	11,2	18,4	34,2	48,9	103,4
PN9320E	0,2 - 1	4	1,5	3,0	11,2	15,6	25,8	34,3						
PN9320E	0,4 - 1,2	4	9,9	14,8	38,5	50,9	78,5	100,9						
PN9330E	0,4 - 1,2	4							0,7	1,9	3,8	8,3	12,6	33,2
PN9336E	1 - 2	4							6,4	11,0	18,0	33,5	48,0	103,4
PN9337E	2,5 - 3,5	4							20,6	33,8	53,6	96,7	103,4	103,4

nicht entlastetes Regelventil mit PTFE- oder Graphit-Kegelstangendichtung (mit Lochkäfig/Anti-Kavitationsinnengarnitur)

Antrieb	Federbereiche (bar)	Maximaler Differenzdruck (bar)								
		Option	P1 / A1		P1 / A1 / P2 / A2 / P3					
		Ventilgröße	DN15 - DN25 (½" - 1")		DN32 - DN50 (1¼" - 2")		DN65 - DN100 (2½" - 4")		DN65 - DN100 (2½" - 4")	
		max. Druck	PTFE	Graphit	PTFE	Graphit	PTFE	Graphit	PTFE	Graphit
PN9126E	1 - 2	6	12,8	4,9	1,2					
PN9123E	2 - 4	6	39,1	31,2	7,5	5,6				
PN9220E	0,2 - 1,0	6	4,4							
PN9220E	0,4 - 1,2	6	22,2	14,4	3,5	1,6				
PN9226E	1 - 2	6	75,9	68,0	16,3	14,4				
PN9236E	1 - 2	6					4,7	3,5	2,5	1,8
PN9223E	2 - 4	6	103,4	103,4	37,7	35,8				
PN9233E	2 - 4	6					12,4	11,2	7,3	6,6
PN9320E	0,2 - 1	4	21,7	13,8	3,4	1,5				
PN9320E	0,4 - 1,2	4	57,0	49,1	11,8	9,9				
PN9330E	0,4 - 1,2	4					3,1	1,9	1,5	0,7
PN9336E	1 - 2	4					12,2	11,0	7,1	6,4
PN9337E	2,5 - 3,5	4					34,9	33,8	21,3	20,6

entlastetes Regelventil mit PTFE- oder Graphit-Kegelstangendichtung

Antrieb	Federbereiche (bar)	Maximaler Differenzdruck (bar)								
		Ventilgröße	DN40 - DN50 (1½" - 2")				DN65 - DN80 (2½" - 3")			
		K _v	36		25		100		63	
		max. Druck	PTFE	Graphit	PTFE	Graphit	PTFE	Graphit	PTFE	Graphit
PN9126E	1 - 2	6	26,4		20,3	18,7				
PN9123E	2 - 4	6	12,9	10,8	9,9	8,3				
PN9220E	0,2 - 1,0	6								
PN9220E	0,4 - 1,2	6	103,4	103,4	84,4	82,8				
PN9226E	1 - 2	6	91,5	89,5	70,2	68,7				
PN9236E	1 - 2	6					36,1	34,7	25,4	24,4
PN9223E	2 - 4	6	45,4	43,4	34,9	33,3				
PN9233E	2 - 4	6					17,8	16,5	12,6	11,6
PN9320E	0,2 - 1	4	103,4	103,4	103,4	102,5				
PN9320E	0,4 - 1,2	4	103,4	103,4	97,1	95,5				
PN9330E	0,4 - 1,2	4					49,9	48,6	35,1	34,2
PN9336E	1 - 2	4					35,6	34,2	25,0	24,0
PN9337E	2,5 - 3,5	4					8,6	7,2	6,0	5,1

Antrieb	Federbereiche (bar)	Maximaler Differenzdruck (bar)												
		Ventilgröße	DN100 (4")											
		K _v	36		25		160		100		63		36	
		max. Druck	PTFE	Graphit	PTFE	Graphit	PTFE	Graphit	PTFE	Graphit	PTFE	Graphit	PTFE	Graphit
PN9126E	1 - 2	6												
PN9123E	2 - 4	6												
PN9220E	0,2 - 1,0	6												
PN9220E	0,4 - 1,2	6												
PN9226E	1 - 2	6												
PN9236E	1 - 2	6	20,6	19,9	19,3	18,6	29,1	28,0	18,5	17,8	15,2	14,7	13,4	12,9
PN9223E	2 - 4	6												
PN9233E	2 - 4	6	10,2	9,4	9,5	8,8	14,4	13,3	9,2	8,5	7,5	7,0	6,6	6,1
PN9320E	0,2 - 1	4												
PN9320E	0,4 - 1,2	4												
PN9330E	0,4 - 1,2	4	28,6	27,8	26,7	26,0	40,3	39,2	25,6	24,9	21,1	20,5	18,5	18,0
PN9336E	1 - 2	4	20,3	19,6	19,0	18,3	28,7	27,6	18,2	17,5	15,0	14,4	13,2	12,7
PN9337E	2,5 - 3,5	4	4,9	4,1	4,6	3,9	6,9	5,8	4,4	3,7	3,6	3,0	3,2	2,7

entlastetes Regelventil mit PTFE- oder Graphit-Kegelstangendichtung (mit Lochkäfig/Anti-Kavitationsinnengarnitur)

Antrieb	Federbereiche (bar)	Maximaler Differenzdruck (bar)						
		Option	P1 / A1					
		Ventilgröße	DN40 - DN50		DN65 - DN80		DN100	
		max. Druck	PTFE	Graphit	PTFE	Graphit	PTFE	Graphit
PN9126E	1 - 2	6	26,5					
PN9123E	2 - 4	6	12,9	6,1				
PN9220E	0,2 - 1,0	6						
PN9220E	0,4 - 1,2	6	103,4	103,4				
PN9226E	1 - 2	6	91,8	85,0				
PN9236E	1 - 2	6			36,1	34,7	29,1	28,0
PN9223E	2 - 4	6	45,6	38,7				
PN9233E	2 - 4	6			17,8	16,5	14,4	13,3
PN9320E	0,2 - 1	4	103,4	103,4				
PN9320E	0,4 - 1,2	4	103,4	103,4				
PN9330E	0,4 - 1,2	4			49,9	48,6	40,3	39,2
PN9336E	1 - 2	4			35,6	34,2	28,7	27,6
PN9337E	2,5 - 3,5	4			8,6	7,2	6,9	5,8

Antrieb	Federbereiche (bar)	Maximaler Differenzdruck (bar)						
		Option	P1 / A1 / P2 / A2 / P3					
		Ventilgröße	DN40 - DN50		DN65 - DN80		DN100	
		max. Druck	PTFE	Graphit	PTFE	Graphit	PTFE	Graphit
PN9126E	1 - 2	6	103,4					
PN9123E	2 - 4	6	103,4	103,4				
PN9220E	0,2 - 1,0	6						
PN9220E	0,4 - 1,2	6	103,4	103,4				
PN9226E	1 - 2	6	103,4	103,4				
PN9236E	1 - 2	6			103,4	103,4	103,4	103,4
PN9223E	2 - 4	6	103,4	103,4				
PN9233E	2 - 4	6			103,4	103,4	99,6	92,0
PN9320E	0,2 - 1	4	103,4	103,4				
PN9320E	0,4 - 1,2	4	103,4	103,4				
PN9330E	0,4 - 1,2	4			103,4	103,4	103,4	103,4
PN9336E	1 - 2	4			103,4	103,4	103,4	103,4
PN9337E	2,5 - 3,5	4			65,5	55,0	47,9	40,3

KE, LE, KEA und LEA mit Faltenbalg und PTFE- oder Graphit-Kegelstangendichtung

Antrieb	Federbereiche	max. Druck	max. Differenzdruck (bar)							
			DN15		DN20		DN25		DN32	
			PTFE	Graphit	PTFE	Graphit	PTFE	Graphit	PTFE	Graphit
PN9226E	1,0 - 2,0	6	40	40	40	40	36	29	27	21
PN9236E	1,0 - 2,0	6								
PN9223E	2,0 - 4,0	6	40	40	40	40	40	40	40	40
PN9233E	2,0 - 4,0	6								
PN9320E	0,4 - 1,2	4	39	24	29	17	18	10	12	6
PN9336E	1,0 - 2,0	4								
PN9337E	2,5 - 3,5	4								

Antrieb	Federbereiche	max. Druck	max. Differenzdruck (bar)									
			DN40		DN50		DN65		DN80		DN100	
			PTFE	Graphit	PTFE	Graphit	PTFE	Graphit	PTFE	Graphit	PTFE	Graphit
PN9226E	1,0 - 2,0	6	10	7	6	4						
PN9236E	1,0 - 2,0	6					5	5	3	3	2	2
PN9223E	2,0 - 4,0	6	40	37	27	25						
PN9233E	2,0 - 4,0	6					17	17	11	11	7	7
PN9320E	0,4 - 1,2	4	3	1	1							
PN9336E	1,0 - 2,0	4					12	10	7	6	4	3
PN9337E	2,5 - 3,5	4					40	40	30	28	18	17

Maximale Differenzdrücke für Klasse VI – PN9000E (nur mit weichdichtendem Sitz)
PN9000E – Abschaltung nach Klasse VI

nicht entlastetes Regelventil mit PTFE-Kegelstangenabdichtung

Antrieb	Federbereiche (bar)	Maximaler Differenzdruck (bar)										
		Ventilgröße	DN15 - DN25 (½" - 1")									
		K _v	10	6,3	4	2,5	1,6	1	0,4	0,5	0,2	0,1
		max. Druck	PTFE									
PN9126E	1 - 2	6	22,8	34,3	43,5	103,4	103,4	103,4	103,4	103,4	103,4	103,4
PN9123E	2 - 4	6	49,1	73,6	93,2	103,4	103,4	103,4	103,4	103,4	103,4	103,4
PN9220E	0,2 - 1,0	6	14,3	21,7	27,6	71,8	71,8	103,4	103,4	103,4	103,4	103,4
PN9220E	0,4 - 1,2	6	32,2	48,4	61,4	103,4	103,4	103,4	103,4	103,4	103,4	103,4
PN9226E	1 - 2	6	85,9	103,4	103,4	103,4	103,4	103,4	103,4	103,4	103,4	103,4
PN9236E	1 - 2	6										
PN9223E	2 - 4	6	103,4	103,4	103,4	103,4	103,4	103,4	103,4	103,4	103,4	103,4
PN9233E	2 - 4	6										
PN9320E	0,2 - 1	4	31,7	47,6	60,4	103,4	103,4	103,4	103,4	103,4	103,4	103,4
PN9320E	0,4 - 1,2	4	67,0	100,3	103,4	103,4	103,4	103,4	103,4	103,4	103,4	103,4
PN9330E	0,4 - 1,2	4										
PN9336E	1 - 2	4										
PN9337E	2,5 - 3,5	4										

Antrieb	Federbereiche (bar)	Maximaler Differenzdruck (bar)														
		Ventilgröße	DN32 - DN50 (1¼" - 2")							DN65 - DN100 (2½" - 4")						
		K _v	36	25	16	10	6,3	4	160	100	63	36	25	16		
		max. Druck	PTFE							PTFE						
PN9126E	1 - 2	6	5,2	7,4	17,5	22,8	34,3	43,5								
PN9123E	2 - 4	6	11,5	16,2	37,9	49,1	73,6	93,2								
PN9220E	0,2 - 1,0	6	3,2	4,6	11,0	14,3	21,7	27,6								
PN9220E	0,4 - 1,2	6	7,5	10,6	24,9	32,2	48,4	61,4								
PN9226E	1 - 2	6	20,3	28,6	66,4	85,9	103,4	103,4								
PN9236E	1 - 2	6							4,4	7,1	11,2	20,0	28,1	65,4		
PN9223E	2 - 4	6	41,7	58,6	103,4	103,4	103,4	103,4								
PN9233E	2 - 4	6							9,2	14,8	23,2	41,4	58,1	103,4		
PN9320E	0,2 - 1	4	7,4	10,4	24,5	31,7	47,6	60,4								
PN9320E	0,4 - 1,2	4	15,8	22,2	51,8	67,0	100,3	103,4								
PN9330E	0,4 - 1,2	4							3,4	5,5	8,6	15,5	21,8	50,7		
PN9336E	1 - 2	4							9,0	14,6	22,8	40,7	57,2	103,4		
PN9337E	2,5 - 3,5	4							23,2	37,3	58,4	103,4	103,4	103,4		

nicht entlastetes Regelventil mit PTFE-Kegelstangenabdichtung

Antrieb	Federbereiche (bar)	Maximaler Differenzdruck (bar)										
		Ventilgröße	DN15 - DN25 (½" - 1")									
		K _V	10	6,3	4	2,5	1,6	1	0,4	0,5	0,2	0,1
		max. Druck	PTFE									
PN9126E	1 - 2	6	22,8	34,3	43,5	103,4	103,4	103,4	103,4	103,4	103,4	103,4
PN9123E	2 - 4	6	49,1	73,6	93,2	103,4	103,4	103,4	103,4	103,4	103,4	103,4
PN9220E	0,2 - 1,0	6	14,3	21,7	27,6	71,8	71,8	103,4	103,4	103,4	103,4	103,4
PN9220E	0,4 - 1,2	6	32,2	48,4	61,4	103,4	103,4	103,4	103,4	103,4	103,4	103,4
PN9226E	1 - 2	6	85,9	103,4	103,4	103,4	103,4	103,4	103,4	103,4	103,4	103,4
PN9236E	1 - 2	6										
PN9223E	2 - 4	6	103,4	103,4	103,4	103,4	103,4	103,4	103,4	103,4	103,4	103,4
PN9233E	2 - 4	6										
PN9320E	0,2 - 1	4	31,7	47,6	60,4	103,4	103,4	103,4	103,4	103,4	103,4	103,4
PN9320E	0,4 - 1,2	4	67,0	100,3	103,4	103,4	103,4	103,4	103,4	103,4	103,4	103,4
PN9330E	0,4 - 1,2	4										
PN9336E	1 - 2	4										
PN9337E	2,5 - 3,5	4										

Antrieb	Federbereiche (bar)	Maximaler Differenzdruck (bar)												
		Ventilgröße	DN32 - DN50 (1¼" - 2")						DN65 - DN100 (2½" - 4")					
		K _V	36	25	16	10	6,3	4	160	100	63	36	25	16
		max. Druck	PTFE						PTFE					
PN9126E	1 - 2	6	5,2	7,4	17,5	22,8	34,3	43,5						
PN9123E	2 - 4	6	11,5	16,2	37,9	49,1	73,6	93,2						
PN9220E	0,2 - 1,0	6	3,2	4,6	11,0	14,3	21,7	27,6						
PN9220E	0,4 - 1,2	6	7,5	10,6	24,9	32,2	48,4	61,4						
PN9226E	1 - 2	6	20,3	28,6	66,4	85,9	103,4	103,4						
PN9236E	1 - 2	6							4,4	7,1	11,2	20,0	28,1	65,4
PN9223E	2 - 4	6	41,7	58,6	103,4	103,4	103,4	103,4						
PN9233E	2 - 4	6							9,2	14,8	23,2	41,4	58,1	103,4
PN9320E	0,2 - 1	4	7,4	10,4	24,5	31,7	47,6	60,4						
PN9320E	0,4 - 1,2	4	15,8	22,2	51,8	67,0	100,3	103,4						
PN9330E	0,4 - 1,2	4							3,4	5,5	8,6	15,5	21,8	50,7
PN9336E	1 - 2	4							9,0	14,6	22,8	40,7	57,2	103,4
PN9337E	2,5 - 3,5	4							23,2	37,3	58,4	103,4	103,4	103,4

nicht entlastetes Regelventil mit Graphit-Kegelstangenabdichtung

Antrieb	Federbereiche (bar)	Maximaler Differenzdruck (bar)										
		Ventilgröße	DN15 - DN25 (½" - 1")									
		K _v	10	6,3	4	2,5	1,6	1	0,4	0,5	0,2	0,1
		max. Druck	Graphit									
PN9126E	1 - 2	6	14,9	22,5	28,6	74,4	74,4	103,4	103,4	103,4	103,4	103,4
PN9123E	2 - 4	6	41,2	61,8	78,3	103,4	103,4	103,4	103,4	103,4	103,4	103,4
PN9220E	0,2 - 1,0	6	6,5	9,9	12,7	33,7	33,7	53,2	95,7	103,4	103,4	103,4
PN9220E	0,4 - 1,2	6	24,3	36,6	46,5	103,4	103,4	103,4	103,4	103,4	103,4	103,4
PN9226E	1 - 2	6	78,0	103,4	103,4	103,4	103,4	103,4	103,4	103,4	103,4	103,4
PN9236E	1 - 2	6										
PN9223E	2 - 4	6	103,4	103,4	103,4	103,4	103,4	103,4	103,4	103,4	103,4	103,4
PN9233E	2 - 4	6										
PN9320E	0,2 - 1	4	23,8	35,8	45,5	103,4	103,4	103,4	103,4	103,4	103,4	103,4
PN9320E	0,4 - 1,2	4	59,1	88,5	103,4	103,4	103,4	103,4	103,4	103,4	103,4	103,4
PN9330E	0,4 - 1,2	4										
PN9336E	1 - 2	4										
PN9337E	2,5 - 3,5	4										

Antrieb	Federbereiche (bar)	Maximaler Differenzdruck (bar)													
		Ventilgröße	DN32 - DN50 (1¼" - 2")						DN65 - DN100 (2½" - 4")						
		K _v	36	25	16	10	6,3	4	160	100	63	36	25	16	
		max. Druck	Graphit						Graphit						
PN9126E	1 - 2	6	3,3	4,8	11,4	14,9	22,5	28,6							
PN9123E	2 - 4	6	9,6	13,6	31,8	41,2	61,8	78,3							
PN9220E	0,2 - 1,0	6	1,3	1,9	4,9	6,5	9,9	12,7							
PN9220E	0,4 - 1,2	6	5,6	7,9	18,8	24,3	36,6	46,5							
PN9226E	1 - 2	6	18,4	25,9	60,3	78,0	103,4	103,4							
PN9236E	1 - 2	6							3,7	5,9	9,4	16,8	23,6	55,0	
PN9223E	2 - 4	6	39,8	55,9	103,4	103,4	103,4	103,4							
PN9233E	2 - 4	6							8,5	13,6	21,4	38,2	53,6	103,4	
PN9320E	0,2 - 1	4	5,5	7,8	18,3	23,8	35,8	45,5							
PN9320E	0,4 - 1,2	4	13,9	19,6	45,6	59,1	88,5	103,4							
PN9330E	0,4 - 1,2	4							2,6	4,3	6,8	12,3	17,3	40,4	
PN9336E	1 - 2	4							8,3	13,4	21,0	37,5	52,7	103,4	
PN9337E	2,5 - 3,5	4							22,5	36,2	56,6	100,7	103,4	103,4	

nicht entlastetes Regelventil mit PTFE- oder Graphit-Kegelstangendichtung (mit Lochkäfig/Anti-Kavitationsinnengarnitur)

Antrieb	Federbereiche (bar)	Maximaler Differenzdruck (bar)								
		Option	P1 / A1		P1 / A1 / P2 / A2 / P3					
		Ventilgröße	DN15 - DN25 (½" - 1")		DN32 - DN50 (1¼" - 2")		DN65 - DN100 (2½" - 4")		DN65 - DN100 (2½" - 4")	
		max. Druck	PTFE	Graphit	PTFE	Graphit	PTFE	Graphit	PTFE	Graphit
PN9126E	1 - 2	6	22,8	14,9	5,2	3,3				
PN9123E	2 - 4	6	49,1	41,2	11,5	9,6				
PN9220E	0,2 - 1,0	6	14,3	6,5	3,2	1,3				
PN9220E	0,4 - 1,2	6	32,2	24,3	7,5	5,6				
PN9226E	1 - 2	6	85,9	78,0	20,3	18,4				
PN9236E	1 - 2	6					7,1	5,9	4,4	3,7
PN9223E	2 - 4	6	103,4	103,4	41,7	39,8				
PN9233E	2 - 4	6					14,8	13,6	9,2	8,5
PN9320E	0,2 - 1	4	31,7	23,8	7,4	5,5				
PN9320E	0,4 - 1,2	4	67,0	59,1	15,8	13,9				
PN9330E	0,4 - 1,2	4					5,5	4,3	3,4	2,6
PN9336E	1 - 2	4					14,6	13,4	9,0	8,3
PN9337E	2,5 - 3,5	4					37,3	36,2	23,2	22,5

KE, LE, KEA und LEA mit Faltenbalg und PTFE- oder Graphit-Kegelstangendichtung

Antrieb	Federbereiche	max. Druck	max. Differenzdruck (bar)							
			DN15		DN20		DN25		DN32	
			PTFE	Graphit	PTFE	Graphit	PTFE	Graphit	PTFE	Graphit
PN9123E	2,0 - 4,0	6	16	1	12		8		6	
PN9226E	1,0 - 2,0	6	40	40	40	40	40	39	36	30
PN9236E	1,0 - 2,0	6								
PN9223E	2,0 - 4,0	6	40	40	40	40	40	40	40	40
PN9233E	2,0 - 4,0	6								
PN9320E	0,4 - 1,2	4	40	38	40	30	28	20	22	16
PN9330E	0,4 - 1,2	4								
PN9336E	1,0 - 2,0	4								
PN9337E	2,5 - 3,5	4								

Antrieb	Federbereiche	max. Druck	max. Differenzdruck (bar)									
			DN40		DN50		DN65		DN80		DN100	
			PTFE	Graphit	PTFE	Graphit	PTFE	Graphit	PTFE	Graphit	PTFE	Graphit
PN9123E	2,0 - 4,0	6	3		2							
PN9226E	1,0 - 2,0	6	16	13	11	9						
PN9236E	1,0 - 2,0	6					5	5	3	3	2	2
PN9223E	2,0 - 4,0	6	40	40	33	31						
PN9233E	2,0 - 4,0	6					17	17	11	11	7	7
PN9320E	0,4 - 1,2	4	9	7	7	5						
PN9330E	0,4 - 1,2	4					1		1		1	
PN9336E	1,0 - 2,0	4					16	14	10	9	6	6
PN9337E	2,5 - 3,5	4					40	40	33	32	20	20

nicht entlastetes Regelventil mit PTFE-Kegelstangenabdichtung

Antrieb	Federbereiche (bar)	Maximaler Differenzdruck (bar)										
		Ventilgröße	DN15 - DN25 (½" - 1")									
		K _V	10	6,3	4	2,5	1,6	1	0,4	0,5	0,2	0,1
		max. Druck	PTFE									
PN9126R	1 - 2	6	91,7	103,4	103,4	103,4	103,4	103,4	103,4	103,4	103,4	103,4
PN9123R	2 - 4	6	39,1	61,3	79,5	103,4	103,4	103,4	103,4	103,4	103,4	103,4
PN9220R	0,2 - 1,0	6	103,4	103,4	103,4	103,4	103,4	103,4	103,4	103,4	103,4	103,4
PN9220R	0,4 - 1,2	6	103,4	103,4	103,4	103,4	103,4	103,4	103,4	103,4	103,4	103,4
PN9226R	1 - 2	6	103,4	103,4	103,4	103,4	103,4	103,4	103,4	103,4	103,4	103,4
PN9236R	1 - 2	6										
PN9223R	2 - 4	6	103,4	103,4	103,4	103,4	103,4	103,4	103,4	103,4	103,4	103,4
PN9233R	2 - 4	6										
PN9320R	0,2 - 1	4	103,4	103,4	103,4	103,4	103,4	103,4	103,4	103,4	103,4	103,4
PN9320R	0,4 - 1,2	4	103,4	103,4	103,4	103,4	103,4	103,4	103,4	103,4	103,4	103,4
PN9330R	0,4 - 1,2	4										
PN9336R	1 - 2	4										
PN9337R	2,5 - 3,5	4										

Antrieb	Federbereiche (bar)	Maximaler Differenzdruck (bar)												
		Ventilgröße	DN32 - DN50 (1¼" - 2")						DN65 - DN100 (2½" - 4")					
		K _V	36	25	16	10	6,3	4	160	100	63	36	25	16
		max. Druck	PTFE						PTFE					
PN9126R	1 - 2	6	20,1	29,1	71,5	93,5	103,4	103,4						
PN9123R	2 - 4	6	7,5	11,5	30,7	40,9	63,6	82,0						
PN9220R	0,2 - 1,0	6	101,8	103,4	103,4	103,4	103,4	103,4						
PN9220R	0,4 - 1,2	6	97,5	103,4	103,4	103,4	103,4	103,4						
PN9226R	1 - 2	6	80,4	103,4	103,4	103,4	103,4	103,4						
PN9236R	1 - 2	6							16,9	27,8	44,2	80,1	103,4	103,4
PN9223R	2 - 4	6	37,7	53,8	103,4	103,4	103,4	103,4						
PN9233R	2 - 4	6							7,3	12,4	20,2	37,4	53,4	103,4
PN9320R	0,2 - 1	4	103,4	103,4	103,4	103,4	103,4	103,4						
PN9320R	0,4 - 1,2	4	103,4	103,4	103,4	103,4	103,4	103,4						
PN9330R	0,4 - 1,2	4							24,2	39,5	62,5	103,4	103,4	103,4
PN9336R	1 - 2	4							16,6	27,3	43,5	78,9	103,4	103,4
PN9337R	2,5 - 3,5	4							2,4	4,6	8,0	15,7	23,0	57,2

nicht entlastetes Regelventil mit Graphit-Kegelstangenabdichtung

Antrieb	Federbereiche (bar)	Maximaler Differenzdruck (bar)										
		Ventilgröße	DN15 - DN25 (½" - 1")									
		K _V	10	6,3	4	2,5	1,6	1	0,4	0,5	0,2	0,1
		max. Druck	Graphit									
PN9126R	1 - 2	6	83,8	103,4	103,4	103,4	103,4	103,4	103,4	103,4	103,4	103,4
PN9123R	2 - 4	6	31,2	49,5	64,6	103,4	103,4	103,4	103,4	103,4	103,4	103,4
PN9220R	0,2 - 1,0	6	103,4	103,4	103,4	103,4	103,4	103,4	103,4	103,4	103,4	103,4
PN9220R	0,4 - 1,2	6	103,4	103,4	103,4	103,4	103,4	103,4	103,4	103,4	103,4	103,4
PN9226R	1 - 2	6	103,4	103,4	103,4	103,4	103,4	103,4	103,4	103,4	103,4	103,4
PN9236R	1 - 2	6										
PN9223R	2 - 4	6	103,4	103,4	103,4	103,4	103,4	103,4	103,4	103,4	103,4	103,4
PN9233R	2 - 4	6										
PN9320R	0,2 - 1	4	103,4	103,4	103,4	103,4	103,4	103,4	103,4	103,4	103,4	103,4
PN9320R	0,4 - 1,2	4	103,4	103,4	103,4	103,4	103,4	103,4	103,4	103,4	103,4	103,4
PN9330R	0,4 - 1,2	4										
PN9336R	1 - 2	4										
PN9337R	2,5 - 3,5	4										

Antrieb	Federbereiche (bar)	Maximaler Differenzdruck (bar)												
		Ventilgröße	DN32 - DN50 (1¼" - 2")						DN65 - DN100 (2½" - 4")					
		K _V	36	25	16	10	6,3	4	160	100	63	36	25	16
		max. Druck	Graphit						Graphit					
PN9126R	1 - 2	6	17,3	25,4	63,7	83,8	103,4	103,4						
PN9123R	2 - 4	6	4,7	7,8	23,0	31,2	49,5	64,6						
PN9220R	0,2 - 1,0	6	99,0	103,4	103,4	103,4	103,4	103,4						
PN9220R	0,4 - 1,2	6	94,8	103,4	103,4	103,4	103,4	103,4						
PN9226R	1 - 2	6	77,7	103,4	103,4	103,4	103,4	103,4						
PN9236R	1 - 2	6							16,2	26,6	42,4	76,9	103,4	103,4
PN9223R	2 - 4	6	34,9	50,1	103,4	103,4	103,4	103,4						
PN9233R	2 - 4	6							6,6	11,2	18,4	34,2	48,9	103,4
PN9320R	0,2 - 1	4	103,4	103,4	103,4	103,4	103,4	103,4						
PN9320R	0,4 - 1,2	4	103,4	103,4	103,4	103,4	103,4	103,4						
PN9330R	0,4 - 1,2	4							23,4	38,3	60,7	103,4	103,4	103,4
PN9336R	1 - 2	4							15,9	26,2	41,7	75,7	103,4	103,4
PN9337R	2,5 - 3,5	4							1,7	3,4	6,2	12,5	18,5	46,8

Maximale Differenzdrücke für Klasse IV – PN9000R

nicht entlastetes Regelventil mit Graphit-Kegelstangendichtung (mit Lochkäfig/Anti-Kavitationsinnengarnitur)

PN9000R – Abschaltung nach Klasse IV

Antrieb	Federbereiche (bar)	Maximaler Differenzdruck (bar)		
		Option	P1 / A1	
		Ventilgröße	DN15 - DN25 (½" - 1")	
		max. Druck	PTFE	Graphit
PN9126R	1 - 2	6	91,7	83,8
PN9123R	2 - 4	6	39,1	31,2
PN9220R	0,2 - 1,0	6	103,4	103,4
PN9220R	0,4 - 1,2	6	103,4	103,4
PN9226R	1 - 2	6	103,4	103,4
PN9236R	1 - 2	6		
PN9223R	2 - 4	6	103,4	103,4
PN9233R	2 - 4	6		
PN9320R	0,2 - 1	4	103,4	103,4
PN9320R	0,4 - 1,2	4	103,4	103,4
PN9330R	0,4 - 1,2	4		
PN9336R	1 - 2	4		
PN9337R	2,5 - 3,5	4		

Antrieb	Federbereiche (bar)	Maximaler Differenzdruck (bar)						
		Option	P1 / A1 / P2 / A2 / P3					
		Ventilgröße	DN32 - DN50 (1¼" - 2")		DN65 - DN100 (2½" - 4")		DN65 - DN100 (2½" - 4")	
		max. Druck	PTFE	Graphit	PTFE	Graphit	PTFE	Graphit
PN9126R	1 - 2	6	20,1	18,2				
PN9123R	2 - 4	6	7,5	5,6				
PN9220R	0,2 - 1,0	6	101,8	99,9				
PN9220R	0,4 - 1,2	6	97,5	95,7				
PN9226R	1 - 2	6	80,4	78,6				
PN9236R	1 - 2	6			27,2	26,6	16,9	16,2
PN9223R	2 - 4	6	37,7	35,8				
PN9233R	2 - 4	6			12,5	11,2	7,3	6,6
PN9320R	0,2 - 1	4	103,4	103,4				
PN9320R	0,4 - 1,2	4	103,4	103,4				
PN9330R	0,4 - 1,2	4			39,6	38,3	24,2	23,4
PN9336R	1 - 2	4			27,4	26,2	16,7	15,9
PN9337R	2,5 - 3,5	4			4,7	3,4	2,5	1,7

entlastetes Regelventil mit PTFE- oder Graphit-Kegelstangendichtung

Antrieb	Federbereiche (bar)	Maximaler Differenzdruck (bar)											
		Ventilgröße	DN40 - DN50 (1½" - 2")				DN65 - DN80 (2½" - 3")						
		K _V	36		25		100		63				
		max. Druck	PTFE	Graphit	PTFE	Graphit	PTFE	Graphit	PTFE	Graphit			
PN9126R	1 - 2	6	1,3		1,6	0,0							
PN9123R	2 - 4	6	8,1	6,1	6,8	5,2							
PN9220R	0,2 - 1,0	6											
PN9220R	0,4 - 1,2	6	3,8	1,7	3,5	1,9							
PN9226R	1 - 2	6	17,6	15,6	14,1	12,5							
PN9236R	1 - 2	6					5,6	4,2	4,4	3,4			
PN9223R	2 - 4	6	40,6	38,6	31,7	30,2							
PN9233R	2 - 4	6					14,7	13,3	10,8	9,8			
PN9320R	0,2 - 1	4	3,6	1,6	3,3	1,8							
PN9320R	0,4 - 1,2	4	12,7	10,7	10,3	8,8							
PN9330R	0,4 - 1,2	4					3,6	2,3	3,0	2,0			
PN9336R	1 - 2	4					14,4	13,0	10,6	9,6			
PN9337R	2,5 - 3,5	4					41,4	40,0	29,6	28,6			

Antrieb	Federbereiche (bar)	Maximaler Differenzdruck (bar)													
		Ventilgröße	DN100 (4")										36		
		K _V	36		25		160		100		63		36		
		max. Druck	PTFE	Graphit	PTFE	Graphit	PTFE	Graphit	PTFE	Graphit	PTFE	Graphit	PTFE	Graphit	
PN9126R	1 - 2	6													
PN9123R	2 - 4	6													
PN9220R	0,2 - 1,0	6													
PN9220R	0,4 - 1,2	6													
PN9226R	1 - 2	6													
PN9236R	1 - 2	6	3,9	3,1	3,8	3,1	3,8	2,7	2,9	2,2	2,6	2,0	2,5	2,0	
PN9223R	2 - 4	6													
PN9233R	2 - 4	6	9,1	8,3	8,7	8,0	11,2	10,1	7,5	6,8	6,5	5,9	5,9	5,4	
PN9320R	0,2 - 1	4													
PN9320R	0,4 - 1,2	4													
PN9330R	0,4 - 1,2	4	2,8	2,0	2,8	2,0	2,3	1,1	1,9	1,2	1,8	1,2	1,8	1,3	
PN9336R	1 - 2	4	9,0	8,2	8,5	7,8	11,0	9,9	7,4	6,7	6,3	5,8	5,8	5,3	
PN9337R	2,5 - 3,5	4	24,4	23,6	23,0	22,2	32,7	31,6	21,2	20,5	17,7	17,2	15,8	15,3	

entlastetes Regelventil mit Graphit-Kegelstangendichtung (mit Lochkäfig/Anti-Kavitationsinnengarnitur)

Antrieb	Federbereiche (bar)	Maximaler Differenzdruck (bar)						
		Option	P1 / A1					
		Ventilgröße	DN40 - DN50		DN65 - DN80		DN100	
		max. Druck	PTFE	Graphit	PTFE	Graphit	PTFE	Graphit
PN9126R	1 - 2	6	1,3					
PN9123R	2 - 4	6	8,1	6,1				
PN9220R	0,2 - 1,0	6						
PN9220R	0,4 - 1,2	6	3,8	1,7				
PN9226R	1 - 2	6	17,6	15,6				
PN9236R	1 - 2	6			5,6	4,2	3,8	2,7
PN9223R	2 - 4	6	40,8	38,7				
PN9233R	2 - 4	6			14,7	13,3	11,2	10,1
PN9320R	0,2 - 1	4	3,6	1,6				
PN9320R	0,4 - 1,2	4	12,7	10,7				
PN9330R	0,4 - 1,2	4			3,6	2,3	2,3	1,1
PN9336R	1 - 2	4			14,4	13,0	11,0	9,9
PN9337R	2,5 - 3,5	4			41,4	40,0	32,7	31,6

Antrieb	Federbereiche (bar)	Maximaler Differenzdruck (bar)						
		Option	P1 / A1 / P2 / A2 / P3					
		Ventilgröße	DN40 - DN50		DN65 - DN80		DN100	
		max. Druck	PTFE	Graphit	PTFE	Graphit	PTFE	Graphit
PN9126R	1 - 2	6	12,5					
PN9123R	2 - 4	6	77,1	57,7				
PN9220R	0,2 - 1,0	6						
PN9220R	0,4 - 1,2	6	35,8	16,4				
PN9226R	1 - 2	6	103,4	103,4				
PN9236R	1 - 2	6			42,4	32,0	26,3	18,7
PN9223R	2 - 4	6	103,4	103,4				
PN9233R	2 - 4	6			103,4	101,5	77,3	69,6
PN9320R	0,2 - 1	4	34,5	15,1				
PN9320R	0,4 - 1,2	4	103,4	101,7				
PN9330R	0,4 - 1,2	4			27,7	17,2	15,6	7,9
PN9336R	1 - 2	4			103,4	99,5	75,8	68,1
PN9337R	2,5 - 3,5	4			103,4	103,4	103,4	103,4

KE, LE, KEA und LEA mit Faltenbalg und PTFE- oder Graphit-Kegelstangendichtung

Antrieb	Federbereiche	Max. Luftdruck	max. Differenzdruck (bar)									
			DN15		DN20		DN25		DN32		DN40	
			PTFE	Graphit	PTFE	Graphit	PTFE	Graphit	PTFE	Graphit	PTFE	Graphit
PN9120R	0,2 - 1,0	6	40	40	40	40	40	40	40	40	22	19
PN9120R	0,4 - 1,2	6	40	40	40	40	40	40	40	40	20	18
PN9125R	0,4 - 2,0	6	40	40	40	40	40	40	36	30	13	11
PN9126R	1,0 - 2,0	6	40	40	40	40	40	40	36	30	13	11
PN9220R	0,2 - 1,0	6	40	40	40	40	40	40	40	40	40	40
PN9220R	0,4 - 1,2	6	40	40	40	40	40	40	40	40	40	40
PN9230R	0,4 - 1,2	6										
PN9226R	1,0 - 2,0	6	40	40	40	40	40	40	40	40	40	40
PN9236R	1,0 - 2,0	4										
PN9223R	2,0 - 4,0	6	40	40	40	40	40	40	40	40	40	37
PN9233R	2,0 - 4,0	6										
PN9320R	0,2 - 1,0	4	40	40	40	40	40	40	40	40	40	40
PN9320R	0,4 - 1,2	4	40	40	40	40	40	40	40	40	40	40
PN9330R	0,4 - 1,2	4										
PN9336R	1,0 - 2,0	4										

Antrieb	Federbereiche	Max. Luftdruck	max. Differenzdruck (bar)							
			DN50		DN65		DN80		DN100	
			PTFE	Graphit	PTFE	Graphit	PTFE	Graphit	PTFE	Graphit
PN9120R	0,2 - 1,0	6	15	13						
PN9120R	0,4 - 1,2	6	14	12						
PN9125R	0,4 - 2,0	6	9	7						
PN9126R	1,0 - 2,0	6	9	7						
PN9220R	0,2 - 1,0	6	40	40						
PN9220R	0,4 - 1,2	6	40	40						
PN9230R	0,4 - 1,2	6			40	40	32	32	20	20
PN9226R	1,0 - 2,0	6	40	40						
PN9236R	1,0 - 2,0	4			40	40	26	26	16	16
PN9223R	2,0 - 4,0	6	27	25						
PN9233R	2,0 - 4,0	6			17	17	11	11	7	7
PN9320R	0,2 - 1,0	4	40	40						
PN9320R	0,4 - 1,2	4	40	40						
PN9330R	0,4 - 1,2	4			40	40	34	33	21	20
PN9336R	1,0 - 2,0	4			35	34	22	21	13	12

Maximale Differenzdrücke für Klasse VI – PN9000R (nur mit weichdichtendem Sitz)

PN9000R – Abschaltung nach Klasse VI

nicht entlastetes Regelventil mit PTFE-Kegelstangenabdichtung

Antrieb	Federbereiche (bar)	Maximaler Differenzdruck (bar)										
		Ventilgröße	DN15 - DN25 (½" - 1")									
		K _v	10	6,3	4	2,5	1,6	1	0,4	0,5	0,2	0,1
max. Druck	PTFE											
PN9126R	1 - 2	6	101,7	103,4	103,4	103,4	103,4	103,4	103,4	103,4	103,4	103,4
PN9123R	2 - 4	6	49,1	73,6	93,2	103,4	103,4	103,4	103,4	103,4	103,4	103,4
PN9220R	0,2 - 1,0	6	103,4	103,4	103,4	103,4	103,4	103,4	103,4	103,4	103,4	103,4
PN9220R	0,4 - 1,2	6	103,4	103,4	103,4	103,4	103,4	103,4	103,4	103,4	103,4	103,4
PN9226R	1 - 2	6	103,4	103,4	103,4	103,4	103,4	103,4	103,4	103,4	103,4	103,4
PN9236R	1 - 2	6										
PN9223R	2 - 4	6	103,4	103,4	103,4	103,4	103,4	103,4	103,4	103,4	103,4	103,4
PN9233R	2 - 4	6										
PN9320R	0,2 - 1	4	103,4	103,4	103,4	103,4	103,4	103,4	103,4	103,4	103,4	103,4
PN9320R	0,4 - 1,2	4	103,4	103,4	103,4	103,4	103,4	103,4	103,4	103,4	103,4	103,4
PN9330R	0,4 - 1,2	4										
PN9336R	1 - 2	4										
PN9337R	2,5 - 3,5	4										

Antrieb	Federbereiche (bar)	Maximaler Differenzdruck (bar)												
		Ventilgröße	DN32 - DN50 (1¼" - 2")						DN65 - DN100 (2½" - 4")					
		K _v	36	25	16	10	6,3	4	160	100	63	36	25	16
max. Druck	PTFE						PTFE							
PN9126R	1 - 2	6	24,1	33,9	78,7	101,7	103,4	103,4						
PN9123R	2 - 4	6	11,5	16,2	37,9	49,1	73,6	93,2						
PN9220R	0,2 - 1,0	6	103,4	103,4	103,4	103,4	103,4	103,4						
PN9220R	0,4 - 1,2	6	101,5	103,4	103,4	103,4	103,4	103,4						
PN9226R	1 - 2	6	84,4	103,4	103,4	103,4	103,4	103,4						
PN9236R	1 - 2	6							18,8	30,2	47,2	84,1	103,4	103,4
PN9223R	2 - 4	6	41,7	58,6	103,4	103,4	103,4	103,4						
PN9233R	2 - 4	6							9,2	14,8	23,2	41,4	58,1	103,4
PN9320R	0,2 - 1	4	103,4	103,4	103,4	103,4	103,4	103,4						
PN9320R	0,4 - 1,2	4	103,4	103,4	103,4	103,4	103,4	103,4						
PN9330R	0,4 - 1,2	4							26,0	41,9	65,5	103,4	103,4	103,4
PN9336R	1 - 2	4							18,5	29,7	46,5	82,9	103,4	103,4
PN9337R	2,5 - 3,5	4							4,3	7,0	11,0	19,7	27,7	64,4

Maximale Differenzdrücke für Klasse VI – PN9000R (nur mit weichdichtendem Sitz)
PN9000R – Abschaltung nach Klasse VI

nicht entlastetes Regelventil mit Graphit-Kegelstangenabdichtung

Antrieb	Federbereiche (bar)	Maximaler Differenzdruck (bar)										
		Ventilgröße	DN15 - DN25 (½" - 1")									
		K _V	10	6,3	4	2,5	1,6	1	0,4	0,5	0,2	0,1
		max. Druck	Graphit									
PN9126R	1 - 2	6	93,8	103,4	103,4	103,4	103,4	103,4	103,4	103,4	103,4	103,4
PN9123R	2 - 4	6	41,2	61,8	78,3	103,4	103,4	103,4	103,4	103,4	103,4	103,4
PN9220R	0,2 - 1,0	6	103,4	103,4	103,4	103,4	103,4	103,4	103,4	103,4	103,4	103,4
PN9220R	0,4 - 1,2	6	103,4	103,4	103,4	103,4	103,4	103,4	103,4	103,4	103,4	103,4
PN9226R	1 - 2	6	103,4	103,4	103,4	103,4	103,4	103,4	103,4	103,4	103,4	103,4
PN9236R	1 - 2	6										
PN9223R	2 - 4	6	103,4	103,4	103,4	103,4	103,4	103,4	103,4	103,4	103,4	103,4
PN9233R	2 - 4	6										
PN9320R	0,2 - 1	4	103,4	103,4	103,4	103,4	103,4	103,4	103,4	103,4	103,4	103,4
PN9320R	0,4 - 1,2	4	103,4	103,4	103,4	103,4	103,4	103,4	103,4	103,4	103,4	103,4
PN9330R	0,4 - 1,2	4										
PN9336R	1 - 2	4										
PN9337R	2,5 - 3,5	4										

Antrieb	Federbereiche (bar)	Maximaler Differenzdruck (bar)												
		Ventilgröße	DN32 - DN50 (1¼" - 2")						DN65 - DN100 (2½" - 4")					
		K _V	36	25	16	10	6,3	4	160	100	63	36	25	16
		max. Druck	Graphit						Graphit					
PN9126R	1 - 2	6	22,2	31,2	72,5	93,8	103,4	103,4						
PN9123R	2 - 4	6	9,6	13,6	31,8	41,2	61,8	78,3						
PN9220R	0,2 - 1,0	6	103,4	103,4	103,4	103,4	103,4	103,4						
PN9220R	0,4 - 1,2	6	99,7	103,4	103,4	103,4	103,4	103,4						
PN9226R	1 - 2	6	82,6	103,4	103,4	103,4	103,4	103,4						
PN9236R	1 - 2	6							18,0	29,0	45,4	80,9	103,4	103,4
PN9223R	2 - 4	6	39,8	55,9	103,4	103,4	103,4	103,4						
PN9233R	2 - 4	6							8,5	13,6	21,4	38,2	53,6	103,4
PN9320R	0,2 - 1	4	103,4	103,4	103,4	103,4	103,4	103,4						
PN9320R	0,4 - 1,2	4	103,4	103,4	103,4	103,4	103,4	103,4						
PN9330R	0,4 - 1,2	4							25,3	40,7	63,7	103,4	103,4	103,4
PN9336R	1 - 2	4							17,8	28,6	44,7	79,7	103,4	103,4
PN9337R	2,5 - 3,5	4							3,6	5,8	9,2	16,5	23,2	54,0

Maximale Differenzdrücke für Klasse VI – PN9000R

nicht entlastetes Regelventil mit Graphit-Kegelstangendichtung (mit Lochkäfig/Anti-Kavitationsinnengarnitur)

PN9000R – Abschaltung nach Klasse VI

Antrieb	Federbereiche (bar)	Maximaler Differenzdruck (bar)		
		Option	P1 / A1	
		Ventilgröße	DN15 - DN25 (½" - 1")	
		max. Druck	PTFE	Graphit
PN9126R	1 - 2	6	101,7	93,8
PN9123R	2 - 4	6	49,1	41,2
PN9220R	0,2 - 1,0	6	103,4	103,4
PN9220R	0,4 - 1,2	6	103,4	103,4
PN9226R	1 - 2	6	103,4	103,4
PN9236R	1 - 2	6		
PN9223R	2 - 4	6	103,4	103,4
PN9233R	2 - 4	6		
PN9320R	0,2 - 1	4	103,4	103,4
PN9320R	0,4 - 1,2	4	103,4	103,4
PN9330R	0,4 - 1,2	4		
PN9336R	1 - 2	4		
PN9337R	2,5 - 3,5	4		

Antrieb	Federbereiche (bar)	Option	P1 / A1 / P2 / A2 / P3					
		Ventilgröße	DN32 - DN50 (1¼" - 2")		DN65 - DN100 (2½" - 4")		DN65 - DN100 (2½" - 4")	
		max. Druck	PTFE	Graphit	PTFE	Graphit	PTFE	Graphit
PN9126R	1 - 2	6	24,1	22,2				
PN9123R	2 - 4	6	11,5	9,6				
PN9220R	0,2 - 1,0	6	103,4	103,4				
PN9220R	0,4 - 1,2	6	101,5	99,7				
PN9226R	1 - 2	6	84,4	82,6				
PN9236R	1 - 2	6			30,2	29,0	18,8	18,0
PN9223R	2 - 4	6	41,7	39,8				
PN9233R	2 - 4	6			14,8	13,6	9,2	8,5
PN9320R	0,2 - 1	4	103,4	103,4				
PN9320R	0,4 - 1,2	4	103,4	103,4				
PN9330R	0,4 - 1,2	4			41,9	40,7	26,0	25,3
PN9336R	1 - 2	4			29,7	28,6	18,5	17,8
PN9337R	2,5 - 3,5	4			7,0	5,8	4,3	3,6

KE, LE, KEA und LEA mit Faltenbalg und PTFE- oder Graphit-Kegelstangendichtung

Antrieb	Federbereiche	Max. Luftdruck	max. Differenzdruck (bar)									
			DN15		DN20		DN25		DN32		DN40	
			PTFE	Graphit	PTFE	Graphit	PTFE	Graphit	PTFE	Graphit	PTFE	Graphit
PN9120R	0,2 - 1,0	6	40	40	40	40	40	40	40	40	28	25
PN9120R	0,4 - 1,2	6	40	40	40	40	40	40	40	40	26	24
PN9125R	0,4 - 2,0	6	40	40	40	40	40	40	40	39	20	17
PN9126R	1,0 - 2,0	6	40	40	40	40	40	40	40	39	20	17
PN9123R	2,0 - 4,0	6	16	1	12		8		6		3	
PN9220R	0,2 - 1,0	6	40	40	40	40	40	40	40	40	40	40
PN9220R	0,4 - 1,2	6	40	40	40	40	40	40	40	40	40	40
PN9230R	0,4 - 1,2	6										
PN9226R	1,0 - 2,0	6	40	40	40	40	40	40	40	40	40	40
PN9236R	1,0 - 2,0	4										
PN9223R	2,0 - 4,0	6	40	40	40	40	40	40	40	40	40	40
PN9233R	2,0 - 4,0	6										
PN9320R	0,2 - 1,0	4	40	40	40	40	40	40	40	40	40	40
PN9320R	0,4 - 1,2	4	40	40	40	40	40	40	40	40	40	40
PN9330R	0,4 - 1,2	4										
PN9336R	1,0 - 2,0	4										
PN9337R	2,5 - 3,5	4										

Antrieb	Federbereiche	Max. Luftdruck	max. Differenzdruck (bar)							
			DN50		DN65		DN80		DN100	
			PTFE	Graphit	PTFE	Graphit	PTFE	Graphit	PTFE	Graphit
PN9120R	0,2 - 1,0	6	20	18						
PN9120R	0,4 - 1,2	6	19	17						
PN9125R	0,4 - 2,0	6	14	12						
PN9126R	1,0 - 2,0	6	14	12						
PN9123R	2,0 - 4,0	6	2							
PN9220R	0,2 - 1,0	6	40	40						
PN9220R	0,4 - 1,2	6	40	40						
PN9230R	0,4 - 1,2	6			40	40	32	32	20	20
PN9226R	1,0 - 2,0	6	40	40						
PN9236R	1,0 - 2,0	4			40	40	26	26	16	16
PN9223R	2,0 - 4,0	6	33	31						
PN9233R	2,0 - 4,0	6			17	17	11	11	7	7
PN9320R	0,2 - 1,0	4	40	40						
PN9320R	0,4 - 1,2	4	40	40						
PN9330R	0,4 - 1,2	4			40	40	37	36	23	23
PN9336R	1,0 - 2,0	4			39	38	25	24	16	15
PN9337R	2,5 - 3,5	4			4	2	2	1	1	1

Nomenklatur der Serie PN9000:

Bitte beachten Sie bei der Modellauswahl der Serie PN9000 die „Auswahlhilfe“ auf den Seiten 4 bis 23.

Verwendung der Auswahlhilfe:

Die Tabellen liefern eine Anleitung, wie die Auslegung des PN9000 zu erfolgen hat, wenn ein GCV-Regelventil verwendet wird.

Zwei Bedingungen werden in tabellarischer Form dargestellt:

Klasse IV – Abschaltung des Ventils nach Leckageklasse gemäß der IEC 60534-4 (BS 5793-4), Klasse IV.

Klasse VI – Abschaltung des Ventils nach Leckageklasse gemäß der IEC 60534-4 (BS 5793-4), Klasse VI.

Auswahl eines geeigneten Antriebs:

- Spalte mit dem Ventil und der entsprechenden Sitzdichtung auswählen.
- In der gewählten Spalte unter Berücksichtigung von eventuell auftretenden Druckschwankungen den maximalen Betriebsdruck finden.
- In der linken Spalte den entsprechenden Antrieb für die Anwendung ablesen.

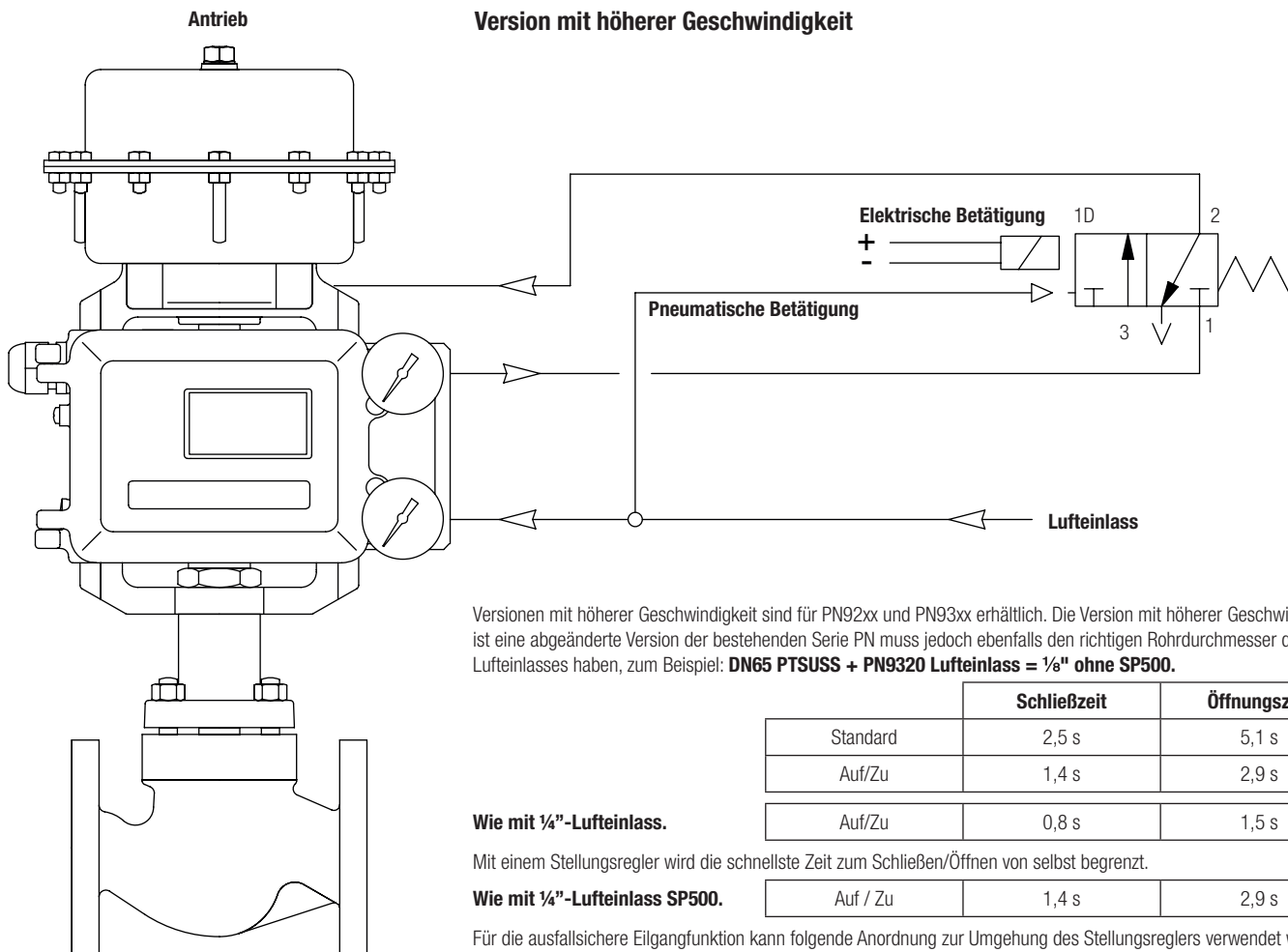
Wenden Sie sich für Bedingungen, die von den dargestellten abweichen, bitte an GESTRA.

Typ	PN = polyesterbeschichtet (Standard) PNP = chemisch vernickelt
Serie	9 = Serie 9000
Antriebsfläche	1 = 100 cm ² 2 = 340 cm ² 3 = 670 cm ²
Ventilhub	2 = 20 mm 3 = 30 mm
Federbereich	0 = 0,2 bis 1,0 bar (Option für 0,4 bis 1,2 bar) 3 = 2,0 bis 4,0 bar 5 = 0,4 bis 2,0 bar (nur Serie PN9100) 6 = 1,0 bis 2,0 bar 7 = 2,5 bis 3,5 bar (nur Serie PN933_)
Wirkungsweise	E = Unbetätigt ausgefahren R = Unbetätigt eingefahren
Laternentyp (DN 15 - DN 50)	ohne = GCV Serie K und L (M34) B = GCV Serie J (M50)
Handbetätigung	H = Handrad (optional)
Edelstahlbolzen	S = Edelstahlbolzen (optional)
Höhere Geschwindigkeit	F = Version mit einer höheren Rückstellgeschwindigkeit (nur für PN92_ und PN93_)

PNP
9
3
3
7
E

Bestell-/Auswahlbeispiel:

1 x pneumatischer Antrieb GESTRA PNP9337E.



Versionen mit höherer Geschwindigkeit sind für PN92xx und PN93xx erhältlich. Die Version mit höherer Geschwindigkeit ist eine abgeänderte Version der bestehenden Serie PN muss jedoch ebenfalls den richtigen Rohrdurchmesser des Lufteinlasses haben, zum Beispiel: **DN65 PTSUSS + PN9320 Lufteinlass = 1/8" ohne SP500.**

	Schließzeit	Öffnungszeit
Standard	2,5 s	5,1 s
Auf/Zu	1,4 s	2,9 s
Auf/Zu	0,8 s	1,5 s
Auf / Zu	1,4 s	2,9 s

Wie mit 1/4"-Lufteinlass.

Mit einem Stellungsregler wird die schnellste Zeit zum Schließen/Öffnen von selbst begrenzt.

Wie mit 1/4"-Lufteinlass SP500.

Für die ausfallsichere Eilgangfunktion kann folgende Anordnung zur Umgehung des Stellungsreglers verwendet werden.

Ersatzteile

Die einzigen verfügbaren Ersatzteile sind nachfolgend übersichtlich aufgeführt und sind sowohl für die unbetätigt ausgefahrenen als auch unbetätigt eingefahrenen Ausführungen verwendbar.

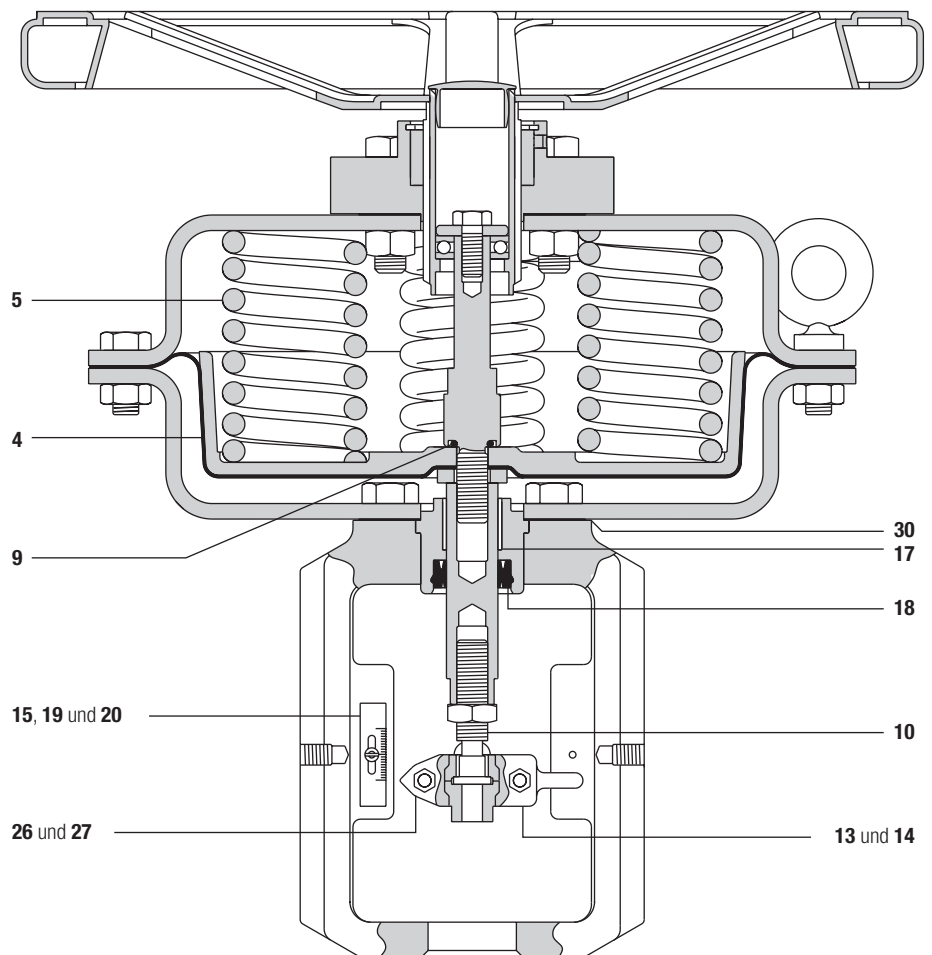
Erhältliche Ersatzteile

Ventilspindel-Dichtungssatz	17, 18, 30
Membransatz	4, 9
Hubanzeige-Satz	15, 19, 20
Federnsatz	5
Kupplungssatz (geeignet für Mk1- und GCV-Ventile)	10, 13, 14, 26, 27

Bestellung von Ersatzteilen

Bestellen Sie Ersatzteile immer unter Verwendung der Beschreibung in der Spalte „Erhältliche Ersatzteile“ und geben das Modell des Antriebs an.

Beispiel: 1 - Satz Spindeldichtung für einen pneumatischen Antrieb PN9120.



GESTRA AG

Münchener Straße 77, 28215 Bremen, Deutschland
Telefon +49 421 3503-0, Telefax +49 421 3503-393
E-Mail info@de.gestra.com, Web www.gestra.com

