

TA 50 Abschlamm-Programmsteuerung mit PRS 50 Programmschalter für den Einbau im Schaltschrank

Abschlamm-Programmsteuerung TA 50

Systembeschreibung

Die elektronische Abschlamm-Programmsteuerung TA 50 löst periodische Abschlammvorgänge für das Abschlammventil MPA ... aus.

Die Abschlamm-Programmsteuerung TA 50 eignet sich für GESTRA Abschlammventile MPA ...

Einsatz in Dampfkesselanlagen zur Pflege des Kesselwassers, insbesondere bei Betrieb mit eingeschränkter bzw. ohne ständige Beaufsichtigung.

Die Abschlamm-Programmsteuerung TA 50 besteht aus einem elektronischen Programmschalter PRS 50 und einer Baugruppe bestehend aus Gerätesteckdose, Schmutzfilter, Reduziernippel und 3/2-Wege-Magnetventil.

Medium

- Steuermedium des Magnetventils: Druckluft oder Druckwasser, 4 – 8 bar je nach Abschlamm-Schnellschlussventil und Dampfkesseldruck (siehe MPA...)

Explosionsgefährdete Bereiche

Das Gerät TA 50 ist nicht zum Einsatz in explosionsgefährdeter Umgebung geeignet.

Funktion

Der Programmschalter PRS 50 erzeugt einen Steuerimpuls, der das Magnetventil ansteuert. Das Magnetventil gibt den Weg frei für Druckluft oder Druckwasser, so dass das Abschlammventil schnell öffnet und nach Ende der Impulszeit wieder schließt.

Die Impuls- und Intervallzeiten sind am PRS 50 einstellbar.

Das Dreiwege-Magnetventil kann zur Kontrolle oder bei Spannungsausfall auch von Hand betätigt werden. Der Taster am Magnetventil ermöglicht jederzeit eine Prüfung der Abschlammanlage.

Technische Daten

Programmschalter PRS 50

Anzeige und Bedienelemente

- 1 x 4-stellige grüne 7-Segment Anzeige zur Darstellung von Statusinformationen
- 3 x LEDs (2 x gelb, 1 x rot)
- 1 x 4-poliger Kodierschalter zur Konfiguration (Standby-/ Brenner-Funktion)
- 1 x Drehgeber mit integrierter Drucktaste zur Einstellung der Parameter und zur Ausführung der Testfunktion

Versorgungsspannung

24 V DC +/-20 % (externe Sicherung M 0,5 A)

Schutzart

II Schutzisoliert

Zulässige Umgebungstemperatur

0 °C bis 55 °C

Gewicht

Ca. 0,2 kg

Technische Daten – Fortsetzung –

2/3-Wege-Magnetventil 6430 C

Mechanischer Anschluss

G ¼, EN ISO 228-1

Betriebsüberdruck

16 bar

Differenzdruck zum Öffnen und Schließen

Mindestens 0,5 bar

Einschaltdauer

100 % ED

Einbaulage

Beliebig

Anschlusszeichen

P = Druckanschluss

A = Ventilausgang

R = Entlastungsanschluss

Versorgungsspannung (+/-10 %)

- 24 V DC, 8 W

oder optional

- 230 V, 50 Hz, 15 VA, bei Anzug 30 VA

Schutzart

IP 65

Zulässige Umgebungstemperatur

Maximal 55 °C

Gewicht

Ca. 0,9 kg

Schmutzfilter

Anschluss

G ½, EN ISO 228-1

Werkstoff

Gehäuse MS 58

Filterpatrone 1.4571

Maschenweite

0,5 mm

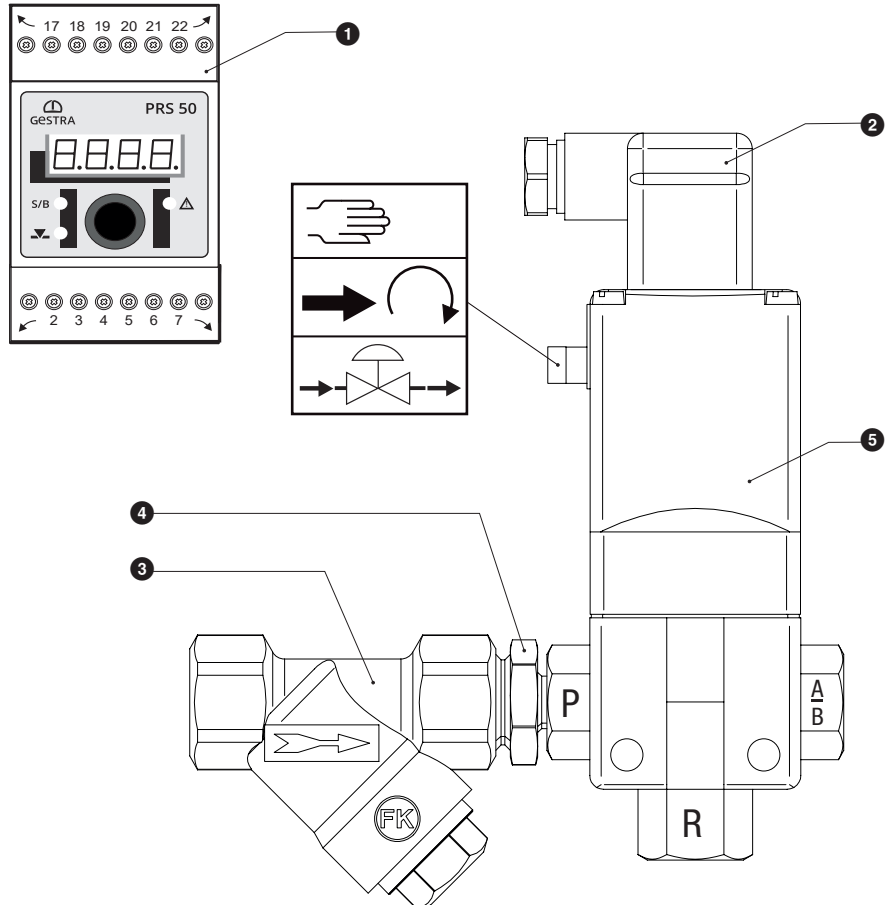
Gewicht

Ca. 0,3 kg

Abschlamm-Programmsteuerung TA 50

Nr.	Bezeichnung
1	Programmschalter PRS 50
2	Gerätesteckdose
3	Schmutzfilter
4	Reduziernippel
5	3/2-Wege-Magnetventil

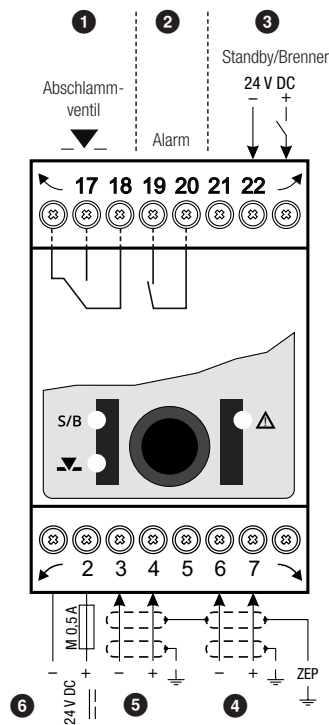
Maße



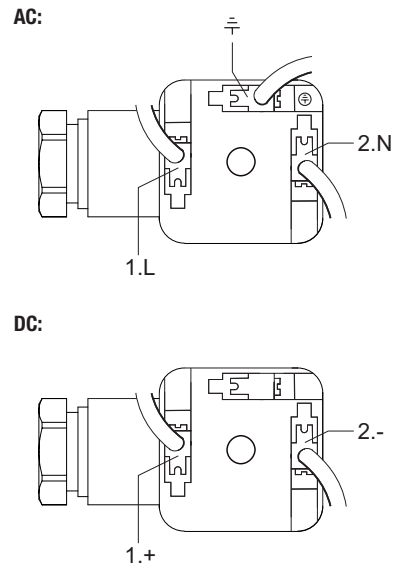
Anschlussplan

Nr.	Bezeichnung
1	Relaisausgang Abschlammentil
2	Relaisausgang Alarm
3	Standby-/Brenner-Eingang (24 V DC) für einen externen Befehl: Abschlammen AUS / Brenner aktiv
4	Endlagenschalter
5	Taster (Schließer) für manuelles Abschlammen
6	24 V DC Versorgungsspannung (M 0,5 A)

PRS 50

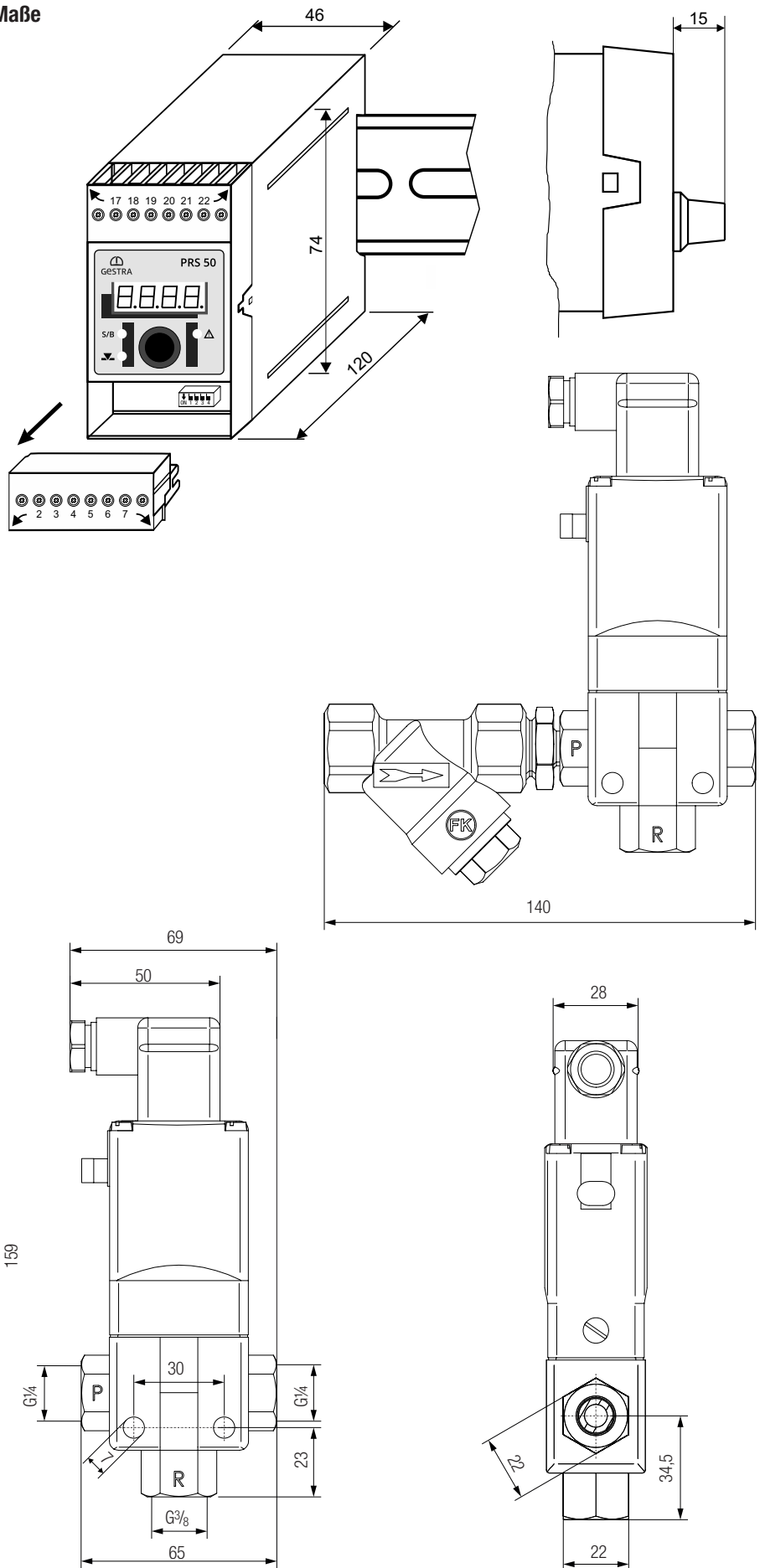


Gerätesteckdose



Abschlamm-Programmsteuerung TA 50

Maße



Hinweise für die Planung

Anschluss der 24 V DC Spannungsversorgung

Der Programmschalter PRS 50 wird mit 24 V Gleichspannung versorgt. Für die Versorgung des Gerätes mit 24 V DC muss ein Sicherheitsnetzteil verwendet werden, welches Sicherheitskleinspannung (SELV) liefert.

Verwenden Sie zur externen Absicherung eine M 0,5 A Sicherung.

Anschluss der Ausgangskontakte (Abschlammventil/Alarm)

- Verwenden Sie zum Schutz der Schaltkontakte eine Sicherung T 2,5 A.

Anschluss des Standby-/Brenner-Eingangs (24 V DC)

- 24 V DC Eingang, für externen Befehl Abschlammlung AUS / Brenner aktiv (Standby-/Brenner Konfiguration).
- Maximale Kabellänge = 30 m.

Anschluss der Eingänge (Manuelles Abschlammen / Endlagenschalter)

- Schließen sie hier einen Taster (Schließer) an, wenn diese Funktion benötigt wird.
- Schließen sie hier die potenzialfreien Endlagenschalter des Abschlammmventils an.
- Verwenden Sie mehradriges, abgeschirmtes Steuerkabel mit einem Mindestquerschnitt von 0,5 mm², z.B. LYCY 2 x 0,5 mm².
- Legen Sie den Schirm beidseitig auf.
- Maximale Kabellänge = 100 m.

Bestell- und Ausschreibungstext

GESTRA Abschlamm-Programmsteuerung TA 50 mit Programmschalter PRS 50, 2/3-Wege-Magnetventil 6430 C und Schmutzfilter.

Bitte beachten Sie unsere Verkaufs- und Lieferbedingungen.

GESTRA AG

Münchener Straße 77, 28215 Bremen, Germany
Telefon +49 421 3503-0, Telefax +49 421 3503-393
E-mail info@de.gestra.com, Web www.gestra.com

