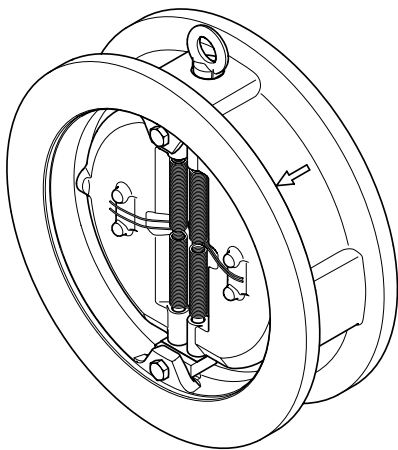
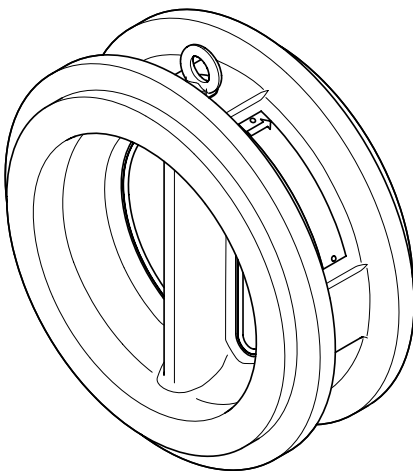

 EN-Baureihe BB 3... DN 50-125, DN 450/500  
 ASME-Baureihe BB 3... NPS 2"-5", NPS 18"/20"


EN-Baureihe BB 3... DN 150-400, Baulänge EN 558



ASME-Baureihe BB 3... NPS 6" – 16", Baulänge API 594

## Doppel-Rückschlagklappe

**BB 3...C Stahl, BB 3...A Edelstahl**
**EN-Baureihe: PN 10/16/25/40, DN 50 - 500**
**ASME-Baureihe: Class 150/300, NPS 2" - 20"**

### Systembeschreibung

Doppel-Rückschlagklappen verhindern Rückfluss in horizontalen und vertikalen Rohrleitungen. Sie sind Zwischenflansch-Einklemmarmaturen in Doppelklappen-Bauart.

Für den Einbau in horizontale Rohrleitung werden sie mit Schließfedern ausgestattet. In vertikale Rohrleitungen mit Durchflussrichtung nach oben können sie mit oder ohne Schließfedern ausgestattet werden. Für den Einbau in vertikale Rohrleitungen mit Durchflussrichtung nach unten benötigen sie die Schließfedern 5V0.

Doppel-Rückschlagklappen sind unter Beachtung der Druckgeräterichtlinie für Flüssigkeiten, Gase und Dämpfe einsetzbar.

### Ausführungen

Die EN-Baureihe entspricht den europäischen Anforderungen und die ASME-Baureihe den amerikanischen Anforderungen.

Die BB 3... ist in dem Werkstoff Stahl (BB 3...C) oder Edelstahl (BB 3...A) lieferbar.

Die Sitzdichtungen der Klappenscheiben sind standardmäßig metallisch dichtend.

### Optionale Ausstattung

- Die ASME-Baureihe BB 3...ASME (NPS 6" – 20") ist optional in der Baulänge nach EN 558 lieferbar. Ersatz für BB 1...ASME und BB 2...ASME.
- Unter Beachtung der Temperaturgrenzen und der chemischen Beständigkeit sind Sitzdichtungen wie EPDM, FPM (FKM), NBR oder PTFE lieferbar
- Die Schließfedern aus Edelstahl sind je nach Einbaulage wählbar
- Optional Schließfedern aus Inconel (7WA1)
- Für druckstoßgefährdete Anlagen ist eine Schließdämpfung lieferbar

### Werkstoffangaben

Die Gerätebezeichnungen enthalten Angaben zum Werkstoff:

BB ...C: Stahl

BB ...A: Edelstahl

### Typenübersicht EN-Baureihe

PN	DN [mm]												
	50	65	80	100	125	150	200	250	300	350	400	450	500
10	BB 32-36C BB 32-36A						BB 32/34C BB 32/34A			BB 32C BB 32A			
16										BB 34C BB 34A			
25	BB 35-36C BB 35-36A						BB 35/36C BB 35/36A			BB 35C BB 35A			
40										BB 36C BB 36A			

### Typenübersicht ASME-Baureihe

Class	DN/NPS [mm/Zoll]													
	2 50	2½ 65	3 80	4 100	5 125	6 150	8 200	10 250	12 300	14 350	16 400	18 450	20 500	
150	BB 35C BB 35A							BB 35C BB 35A						
300								BB 36C BB 36A						

### Anschlussarten

Einklemmarmatur für Einbau zwischen Flansche nach:

- EN 1092-1, PN 10/16/25/40, B1
- ASME B 16.5, Class 150/300, RF

## Einsatzgrenzen

### EN-Baureihe

#### BB 3...C (Stahl) Zulässiger Betriebsüberdruck [bar]

Typ	PN	Temperatur [°C]								
		-10/20	50	100	150	200	300	350 <sup>1)</sup>	400 <sup>1)</sup>	450 <sup>1)</sup>
BB 32C	10	10	10	9,4	8,9	8,4	7,0	6,5 <sup>1)</sup>	6,0 <sup>1)</sup>	3,7 <sup>1)</sup>
BB 34C	16	16	16	15	14,2	13,4	11,1	10,4 <sup>1)</sup>	9,6 <sup>1)</sup>	5,9 <sup>1)</sup>
BB 35C	25	25	25	23,4	22,2	21,0	17,4	16,2 <sup>1)</sup>	15,0 <sup>1)</sup>	9,2 <sup>1)</sup>
BB 36C	40	40	40	37,4	35,5	33,6	27,8	25,9 <sup>1)</sup>	24,0 <sup>1)</sup>	14,7 <sup>1)</sup>

<sup>1)</sup> Sonder-Schließfedern aus Inconel erforderlich.

#### BB 3...A (Edelstahl) Zulässiger Betriebsüberdruck [bar]

Typ	PN	Temperatur [°C]									
		-196/20	100	200	300	400	450	475	500	525	550
BB 32A	10	10	9,5	7,6	6,4	5,9 <sup>1)</sup>	5,7 <sup>1)</sup>	5,6 <sup>1)</sup>	5,5 <sup>1)</sup>	5,2 <sup>1)</sup>	5,2 <sup>1)</sup>
BB 34A	16	16	15,2	12,1	10,3	9,4 <sup>1)</sup>	9,1 <sup>1)</sup>	9,0 <sup>1)</sup>	8,9 <sup>1)</sup>	8,4 <sup>1)</sup>	8,3 <sup>1)</sup>
BB 35A	25	25	23,8	18,9	16,1	14,7 <sup>1)</sup>	14,1 <sup>1)</sup>	14,0 <sup>1)</sup>	13,9 <sup>1)</sup>	13,1 <sup>1)</sup>	12,9 <sup>1)</sup>
BB 36A	40	40	38,1	30,2	25,8	23,5 <sup>1)</sup>	22,6 <sup>1)</sup>	22,4 <sup>1)</sup>	22,2 <sup>1)</sup>	20,9 <sup>1)</sup>	20,7 <sup>1)</sup>

<sup>1)</sup> Sonder-Schließfedern aus Inconel erforderlich.

Für Betriebstemperaturen über 300°C besteht die Gefahr interkristalliner Korrosion. Das Gerät darf nur dann bei Betriebstemperaturen über 300°C eingesetzt werden, wenn interkristalline Korrosion ausgeschlossen werden kann.

### ASME Baureihe

#### BB 3...C ASME (Stahl) Zulässiger Betriebsüberdruck [bar]

Typ	Class	Temperatur [°C]							
		-29/38	100	200	250	300	350 <sup>1)</sup>	400 <sup>1)</sup>	425 <sup>1)</sup>
BB 35C ASME	150	19,6	17,7	13,8	12,1	10,2	8,4 <sup>1)</sup>	6,5 <sup>1)</sup>	5,5 <sup>1)</sup>
BB 36C ASME	300	51,1	46,6	43,8	41,9	39,8	37,6 <sup>1)</sup>	34,7 <sup>1)</sup>	28,8 <sup>1)</sup>

<sup>1)</sup> Sonder-Schließfedern aus Inconel erforderlich.

Nach ASME Anforderungen zulässig bis -29°C (ohne Zusatzprüfung der drucktragenden Bauteile). Nach europäischen Anforderungen zulässig bis -10°C.

#### BB 3...A ASME (Edelstahl) Zulässiger Betriebsüberdruck [bar]

Typ	Class	Temperatur [°C]									
		-196/20	100	200	250	300	350 <sup>1)</sup>	400 <sup>1)</sup>	450 <sup>1)</sup>	500 <sup>1)</sup>	538 <sup>1)</sup>
BB 35A ASME	150	19,0	16,2	13,7	12,1	10,2	8,4 <sup>1)</sup>	6,5 <sup>1)</sup>	4,6 <sup>1)</sup>	2,8 <sup>1)</sup>	1,4 <sup>1)</sup>
BB 36A ASME	300	49,6	42,2	35,7	33,4	31,6	30,3 <sup>1)</sup>	29,4 <sup>1)</sup>	28,8 <sup>1)</sup>	28,2 <sup>1)</sup>	25,2 <sup>1)</sup>

<sup>1)</sup> Sonder-Schließfedern aus Inconel erforderlich.

Für Betriebstemperaturen über 300°C besteht die Gefahr interkristalliner Korrosion. Das Gerät darf nur dann bei Betriebstemperaturen über 300°C eingesetzt werden, wenn interkristalline Korrosion ausgeschlossen werden kann.

## Werkstoffe

### BB 3...C (Stahl)

Bauteil	DN (NPS)	EN	ASME
Gehäuse		1.0619	SA216WCB
Klappenscheiben	50 – 80 (2" – 3")	1.4404	SA182F316L
	≥100 (≥4") <sup>1)</sup>	1.0619	SA216WCB
Lager und Lagerbolzen		1.4571	A316Ti <sup>2)</sup>
Schließfedern bis 300 °C		1.4571	A316Ti <sup>2)</sup>

<sup>1)</sup> Auf Anfrage Gehäusesitz gepanzert ab DN 150 als Sonderausführung möglich.

<sup>2)</sup> Die Werkstoff-Angaben sind nur ungefähre Vergleichswerte. Die physikalischen und chemischen Eigenschaften der Werkstoffe können sich daher von denen der nach ASME-Spezifikation angegebenen Werkstoffen unterscheiden.

### BB 3...A (Edelstahl)

Bauteil	DN (NPS)	EN	ASME
Gehäuse		1.4408	SA351CF8M
Klappenscheiben	50 – 80 (2" – 3")	1.4404	SA182F316L
	≥100 (≥4")	1.4408	SA351CF8M
Lager und Lagerbolzen		1.4571	A316Ti <sup>1)</sup>
Schließfedern bis 300 °C		1.4571	A316Ti <sup>1)</sup>

<sup>1)</sup> Die Werkstoff-Angaben sind nur ungefähre Vergleichswerte. Die physikalischen und chemischen Eigenschaften der Werkstoffe können sich daher von denen der nach ASME-Spezifikation angegebenen Werkstoffen unterscheiden.

## Einsatzgrenzen

### Geräte mit Sitzdichtung

Typ	Temperatur [°C]
EPDM	- 40 bis 150
FPM (FKM)	- 25 bis 200
NBR	- 30 bis 110
PTFE	- 25 bis 200

## Schließfedern

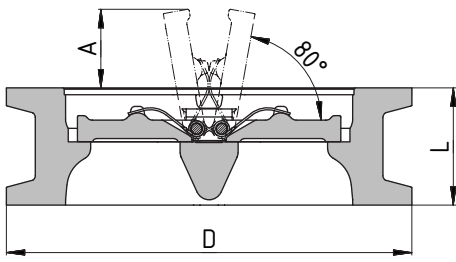
Kennzeichen	Einsatzzweck
7 WA	Feder mit 7 mbar Öffnungsdruck, für horizontalen Einbau
7 WAI	Inconelfeder mit 7 mbar Öffnungsdruck, für horizontalen Einbau und Temperaturen > 300 °C
2 WA	Feder mit 2 mbar Öffnungsdruck, für horizontalen Einbau
5 VO	Feder mit 5 mbar Öffnungsdruck, für vertikalen Einbau mit Durchflussrichtung von oben nach unten

## Leckraten DIN EN 12266-1

Sitzdichtung	Leckrate
Metallisch, PTFE	G
EPDM, NBR, FPM	A

ASME-Baureihe: Sitzdichttheitsprüfung nach API 598

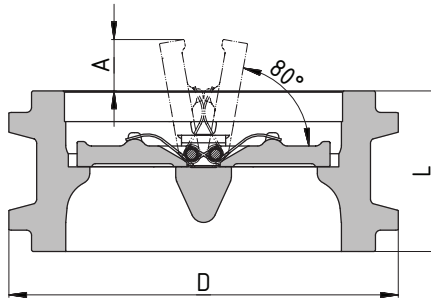
## Maße und Gewichte



### EN-Baureihe

BB 3 ... mit Kurzbaulänge nach  
DIN EN 558, Grundreihe 16

DN	PN	Maße [mm]			Gewicht [kg]
		D	L	A	
50	10/16/25/40	109	43	8	2,0
65	10/16/25/40	129	46	11	3,0
80	10/16/25/40	144	64	12	4,5
100	10/16	164	64	19	6,0
	25/40	171	64	19	6,5
125	10/16	194	70	28	9,0
	25/40	196	70	28	9,5
150	10/16	220	76	40	11,0
	25/40	226	76	40	11,5
200	10/16	275	89	64	19,0
	25	286	89	64	20,0
	40	293	89	64	21,0
250	10/16	330	114	87	34,0
	25	343	114	87	37,0
	40	355	114	87	40,0
300	10	380	114	110	44,0
	16	386	114	110	45,5
	25	403	114	110	57,0
	40	420	114	110	61,5
350	10	440	127	120	66,0
	16	446	127	120	67,5
	25	460	127	120	81,0
	40	477	127	120	86,0
400	10	491	140	142	90,5
	16	498	140	142	93,5
	25	517	140	142	112,0
	40	549	140	142	124,0
450	10	541	152	163	106,0
	16	558	152	163	110,0
	25	567	152	163	121,0
	40	574	152	163	128,0
500	10	596	152	181	130,0
	16	620	152	181	136,0
	25	627	152	181	148,0
	40	631	152	181	152,0



### ASME-Baureihe

BB 3...ASME mit Baulänge nach  
API 594

NPS/ DN	Class	Maße [mm]			Gewicht [kg]
		D	L	A	
2/ 50	150	105	60	0	2,5
	300	111	60	0	3,0
2½/ 65	150	124	67	0	3,5
	300	130	67	0	4,0
3/ 80	150	137	73	5	4,5
	300	149	73	5	5,0
4/ 100	150	175	73	10	7,5
	300	181	73	10	8,0
5/ 125	150	197	86 <sup>1)</sup>	12	11,0
	300	216	86 <sup>1)</sup>	12	13,0
6/ 150	150	222	98	25	15,5
	300	251	98	25	19,0
8/ 200	150	279	127	51	27,5
	300	308	127	51	31,0
10/ 250	150	340	146	72	46,0
	300	362	146	72	60,0
12/ 300	150	410	181	76	80,0
	300	422	181	76	82,5
14/ 350	150	451	184	57	99,0
	300	486	222	66	123,5
16/ 400	150	514	191	115	134,5
	300	540	232	94	164,0
18/ 450	150	549	203	138	152,0
	300	597	264	107	207,0
20/ 500	150	606	219	148	201,0
	300	654	292	111	274,0

<sup>1)</sup> Baulänge nicht genormt

### ASME-Baureihe

BB 3...ASME mit Kurzbaulänge nach  
DIN EN 558, Grundreihe 16

(Ersatz für BB 1... ASME und BB 2...ASME)

NPS/ DN	Class	Maße [mm]			Gewicht [kg]
		D	L	A	
6/ 150	150	222	76	36	11,5
	300	251	76	36	16,0
8/ 200	150	279	89	70	19,5
	300	308	89	70	24,5
10/ 250	150	340	114	88	36,0
	300	362	114	88	44,0
12/ 300	150	410	114	109	58,5
	300	422	114	109	61,0
14/ 350	150	451	127	113	78,5
	300	486	127	113	88,0
16/ 400	150	514	140	140	110,0
	300	540	140	140	120,0
18/ 450	150	549	152	163	116,0
	300	597	152	163	157,0
20/ 500	150	606	152	181	142,0
	300	654	152	181	192,0

### Druckverlustdiagramm

Werte für Wasser bei 20 °C. Zum Ablesen der Druckverluste bei anderen Medien ist der äquivalente Wasservolumenstrom  $\dot{V}_W$  zu berechnen.

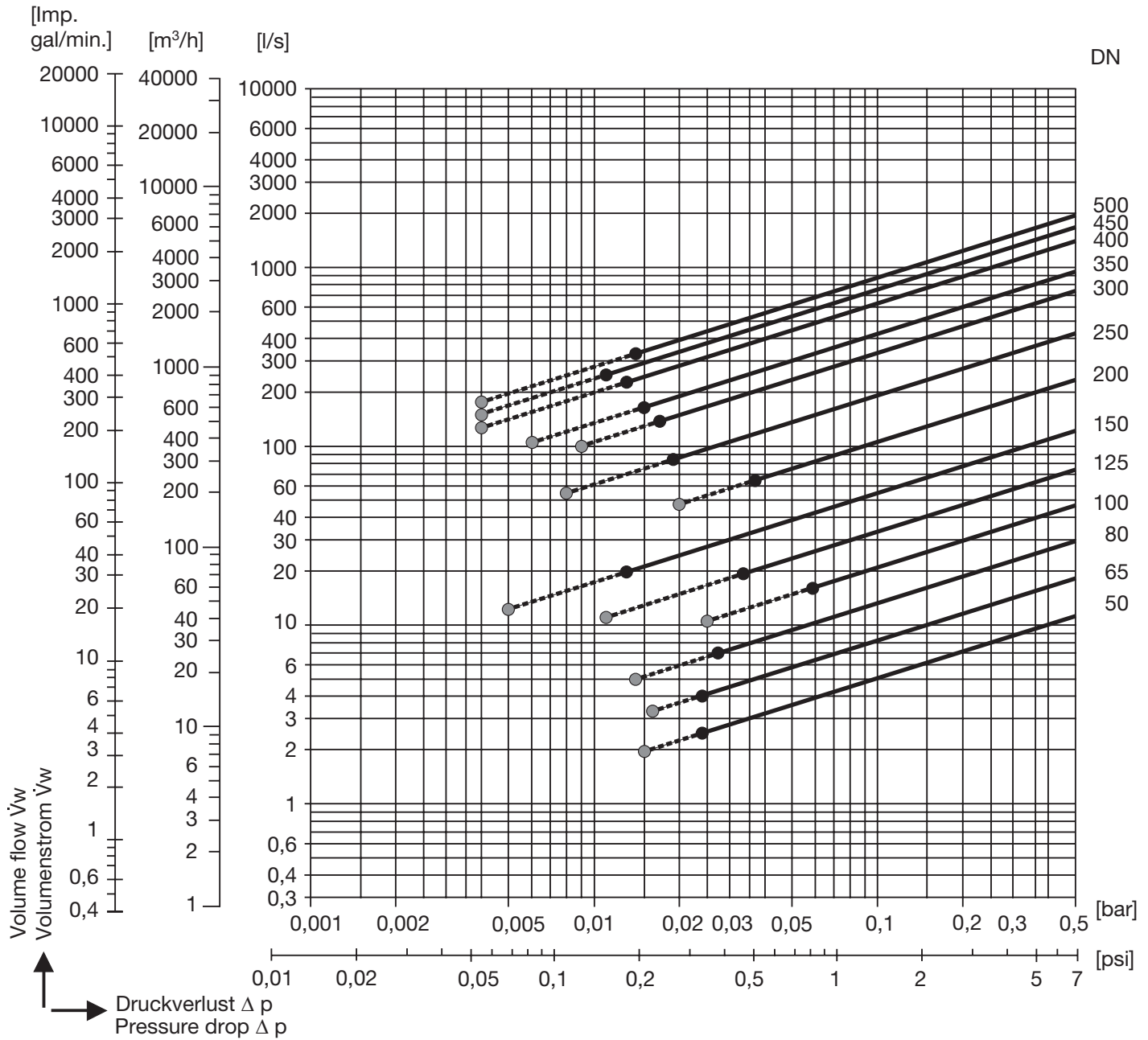
Druckverluste im Diagramm gelten für Geräte mit Standardfeder 7 mbar für den Betrieb in horizontalen Rohrleitungen und für Geräte mit Sonderfeder 2 mbar für den Betrieb in horizontalen Rohrleitungen.

$$\dot{V}_W = \dot{V} \cdot \sqrt{\frac{\rho}{1000}}$$

$\dot{V}_W$  = äquivalenter Wasservolumenstrom in [l/s] oder [m³/h]

$\rho$  = Dichte des Mediums (Betriebszustand) in [kg/m³]

$\dot{V}$  = Volumenstrom des Mediums (Betriebszustand) in [l/s] oder [m³/h]



## Mindestvolumenströme [m<sup>3</sup>/h]

Durchflussrichtung	↑	→		→	
Federtyp	Ohne Feder	7 WA		2 WA	
DN	Vollöffnung	stabile Teilöffnung*)	Vollöffnung	stabile Teilöffnung*)	Vollöffnung
50	12	4	9	3	7
65	18	5	17	3,5	12
80	30	6	25	4	18
100	65	7	58	5	38
125	105	10	70	6	40
150	130	12	70	9	44
200	320	30	230	20	170
250	480	50	300	30	200
300	750	78	500	42	360
350	950	140	600	80	380
400	1300	200	800	110	460
450	1800	250	900	130	550
500	2300	280	1200	160	650

Werte für Wasser 20 °C

\*) Beruhigungsstrecke vorsehen, min. 5 x DN vor und min 2 x DN nach dem Gerät.

Bei Unterschreiten des Mindestvolumenstrom (instabiler Bereich) ist mit erhöhtem Verschleiß und Geräuschbildung zu rechnen.

## Öffnungsdrücke

Durchflussrichtung	↑	→		↓
Federtyp	Ohne Feder	2 WA	7 WA	5 VO
DN	Öffnungsdrücke [mbar]			
50 – 65	6	2	7	5
80 – 100	7	2	7	5
125	10	2	7	5
150	11	2	7	5
200	12	2	7	5
250	14	2	7	5
300	15	2	7	5
350	17	2	7	5
400	19	2	7	5
450	22	2	7	5
500	23	2	7	5

## Durchfluss-Kennwerte

DN	Vollöffnung	
	ζ-Werte	Kvs-Werte [m <sup>3</sup> /h]
50	3,2	58
65	3,2	95
80	3,2	150
100	2,7	238
125	2,5	390
150	2,3	600
200	1,25	1439
250	1,2	2200
300	1,0	3800
350	0,9	5000
400	0,9	7100
450	0,9	8400
500	0,9	10180

Doppel-Rückschlagklappe  
**BB 3...C** Stahl, **BB 3...A** Edelstahl  
**EN-Baureihe:**  
**PN 10/16/25/40, DN 50 – 500**  
**ASME-Baureihe:**  
**Class 150/300, NPS 2" – 20"**

**Ausschreibungstext**

GESTRA DISCOCHECK® Doppel-Rückschlagklappen  
 BB 3... Einklemmarmaturen in Kurzbaulängen EN-Baureihe nach EN 558 Reihe 16 oder ASME-Baureihe nach API-Standard 594 (ASME-Baureihe optional nach EN 558). Zwei unabhängig voneinander bewegliche Klappenscheiben und vier Schließfedern.

Typ:  
 Werkstoff:  
 Nennweite DN/NPS:  
 Druckstufe PN/Class:  
 Durchflussrichtung:  
 Sitzdichtung:  
 Schließfeder:

Schwingungsfähige Systeme, z. B. Anlagen mit Verdichtern, erfordern möglicherweise Spezialausführungen der Rückschlagklappen.

Weisen Sie bei der Bestellung ausdrücklich auf derartige Einsatzfälle hin und geben Sie die Betriebsdaten möglichst genau an.

**Abnahmen**

Der Nachweis von Material- und Bauprüfungen mit Werkzeugezeugnis nach EN 10204-2.2 oder Abnahmeprüfzeugnis EN 10204-3.1 ist möglich.

Geben Sie die Abnahmeanforderung in der Anfrage oder der Bestellung an. Nach Lieferung können Prüfbescheinigungen nicht mehr ausgestellt werden.

Standard-Prüfumfang und Kosten der Prüfbescheinigung sind in unserer Preisliste „Abnahmekosten für Seriengeräte“ angegeben.

Wenn Sie einen davon abweichenden Prüfumfang wünschen, setzen Sie sich mit dem Hersteller in Verbindung.

**Anwendung europäischer Richtlinien**

**Druckgeräte-Richtlinie**

Das Gerät ist konform zu dieser Richtlinie und kann für folgende Medien eingesetzt werden: BB ... A und BB ... C:

- Medien der Fluidgruppe 1
- Medien der Fluidgruppe 2

**ATEX-Richtlinie**

Das Gerät weist keine potenzielle Zündquelle auf und fällt nicht unter diese Richtlinie.

Im eingebauten Zustand ist statische Elektrizität zwischen Gerät und angeschlossenem System möglich.

Bei Verwendung in explosionsgefährdeten Bereichen liegt die Ableitung bzw. Verhinderung möglicher statischer Aufladung in der Verantwortung des Anlagenherstellers bzw. Anlagenbetreibers.

Sollte die Möglichkeit eines Austritts von Medium gegeben sein, z. B. durch Betätigungseinrichtungen oder Leckagen an Schraubverbindungen, dann ist dies bei der Zoneinteilung vom Anlagenhersteller bzw. Anlagenbetreiber zu berücksichtigen.

Bitte beachten Sie unsere Verkaufs- und Lieferbedingungen.

**Geräte mit Schließdämpfern**

Durch optionale Schließdämpfer kann die Schließ-Charakteristik beeinflusst werden. Ein Dämpfungsmedium bremst die Klappenbewegung auf den letzten 15° des Schließwegs. Die Klappenscheiben werden dadurch langsamer geschlossen. So werden Probleme durch Druckstöße in der Rohrleitung verhindert.

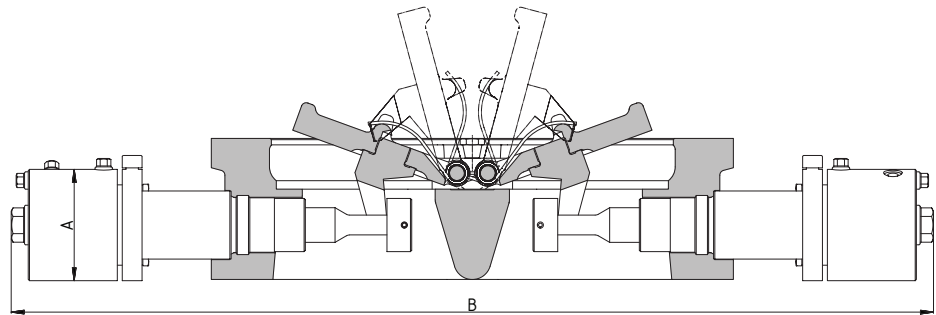
Die Dämpfungszylinder sind wartungsfrei.

**Einsatzgrenzen**

DN	200	250	300	350	400	500
Betriebsüberdruck [bar]	16	16	13	9	13	9
Überdruck auf der Zulaufseite <sup>1)</sup> [bar]	0,5					
Temperatur [°C]	110					

<sup>1)</sup> Bei abgestellter Pumpe.

**Maße und Gewichte für Geräte mit Schließdämpfern**



DN	200	250	300	350	400	500
NPS	8	10	12	14	16	20
A [mm]	90			120		
B [mm] <sup>1)</sup>	600	665	715	755	900	995
Gewicht [kg] <sup>1)</sup>	33	48	60	82	121	197

<sup>1)</sup> Die Angaben beziehen sich auf Geräte mit PN 16. Angaben zu anderen Typen erhalten Sie auf Anfrage.

**Werkstoffe**

	EN	ASME <sup>1)</sup>
Kolbenstange	1.4122	
Führungsbuchse, Flansch, Deckel	1.4104	AISI430F
Dichtring	1.4571	AISI316Ti
O-ring, innen	NBR	

<sup>1)</sup> Die Werkstoff-Angaben sind nur ungefähre Vergleichswerte. Die physikalischen und chemischen Eigenschaften der Werkstoffe können sich daher von denen der nach ASME-Spezifikation angegebenen Werkstoffen unterscheiden.

**GESTRA AG**

Münchener Straße 77, 28215 Bremen, Germany  
 Telefon +49 421 3503-0, Telefax +49 421 3503-393  
 E-mail info@de.gestra.com, Web www.gestra.de

