

TRS 5-52

Temperaturschalter TRS 5-52

Systembeschreibung

Der Temperaturschalter TRS 5-52 wird in Verbindung mit den Temperaturfühlern TRG 5-6.. als Grenzwertschalter eingesetzt, z.B. in Dampfkessel- und Heißwasseranlagen. Der Temperaturschalter signalisiert das Erreichen einer MIN- und einer MAX-Temperatur.

Der Temperaturschalter TRS 5-52 kann mit den Temperaturfühlern TRG 5-63, TRG 5-64, TRG 5-65, TRG 5-66, TRG 5-67 und TRG 5-68 zusammen geschaltet werden.

Funktion

Als Temperaturfühler für den Temperaturschalter TRS 5-52 wird ein Platin-Widerstandsthermometer Pt 100 nach EN 60751 verwendet. Der elektrische Anschluss erfolgt in Drei-Leiter-Technik.

Der Temperaturschalter verarbeitet die temperaturabhängigen Widerstandsänderungen des Temperaturfühlers und zeigt im Normalbetrieb auf der 7-Segment LED Anzeige den Istwert an.

Die Schaltpunkte für die MIN- oder MAX-Temperatur können innerhalb des Messbereichs variabel eingestellt werden. Ist die MIN- oder MAX-Temperatur erreicht, wird der MIN- oder MAX-Ausgangskontakt umgeschaltet und die MIN- oder MAX-LED Anzeige leuchtet.

Fehler im Temperaturfühler, im elektrischen Anschluss oder in der Einstellung werden auf der 7-Segment LED Anzeige angezeigt und der MIN- und MAX-Alarm ausgelöst.

Treten Fehler im Temperaturschalter TRS 5-52 auf, wird nur der MIN- und MAX-Alarm ausgelöst und ein Neustart durchgeführt.

Durch Bedienen des Drehgebers können Parameter verändert oder der MIN- / MAX-Alarm simuliert werden.

Für eine externe Temperaturanzeige besitzt der TRS 5-52 einen Istwertausgang 4 - 20 mA.

Es besteht die Möglichkeit die Parameter mit einem Passwort vor unberechtigtem Zugriff zu schützen. Das Standard Passwort ist nicht veränderbar.

Explosionsgefährdete Bereiche

Das Gerät darf nicht in explosionsgefährdeten Bereichen eingesetzt werden.

Hinweis:

Die Temperaturfühler TRG 5-63, TRG 5-64, TRG 5-65, TRG 5-66, TRG 5-67 und TRG 5-68 sind einfache elektrische Betriebsmittel gemäß EN 60079-11 Absatz 5.7. Die Geräte dürfen nur in Verbindung mit zugelassenen Zenerbarrieren in explosionsgefährdeten Bereichen eingesetzt werden. Einsetzbar in Ex-Zone 1, 2 (1999/92/EG). Die Geräte erhalten keine Ex-Kennzeichnung.

Technische Daten

Versorgungsspannung

24 VDC, + / -20 %

Sicherung

extern M 0,5 A

Leistungsaufnahme

4 W

Anschluss Temperaturfühler

1 Eingang für Temperaturfühler TRG 5-63, TRG 5-64, TRG 5-65, TRG 5-66, TRG 5-67 und TRG 5-68 (Platin-Widerstandsthermometer Pt 100 nach EN 60751), 3polig mit Abschirmung.

Ausgänge

2 potentialfreie Umschaltkontakte, 6 A 250 V AC / 30 V DC $\cos \varphi = 1$. (MIN-/MAX-Alarm, Schaltpunkt einstellbar).

Induktive Verbraucher müssen gemäß Herstellerangabe entstört werden (RC-Kombination).

1 Analog-Ausgang 4-20 mA, max. Bürde 500 Ohm, z.B. für eine Istwertanzeige.

Messbereich

0° C bis 600° C

Schalthyserese

Schaltpunkt MAX-Temperatur: -5 K, fest eingestellt.
Schaltpunkt MIN-Temperatur: +5 K, fest eingestellt.

Anzeige- und Bedienelemente

1 Drehgeber mit integrierter Drucktaste für Test MIN- / MAX-Alarm und Einstellung der Parameter,
1 4stellige 7-Segment LED Anzeige, grün
2 LED rot für MIN- / MAX-Alarm,

Gehäuse

Gehäusematerial Unterteil Polycarbonat, schwarz;
Front Polycarbonat, grau.
Klemmleisten separat abnehmbar.
Gehäusebefestigung: Schnappbefestigung auf Hutschiene TH 35, EN 60715.

Elektrische Sicherheit

Verschmutzungsgrad 2.

Schutzart

Gehäuse: IP 40 nach EN 60529
Klemmleiste: IP 20 nach EN 60529
mit Paneladapter: IP 65 nach EN 60529

Gewicht

ca. 0,2 kg

Umgebungstemperatur

im Einschaltmoment 0° ... 55 °C
im Betrieb -10 ... 55 °C

Transporttemperatur

-20 ... +80 °C (< 100 Stunden), erst nach einer Auftauzeit von 24 Stunden einschalten.

Lagertemperatur

-20 ... +70 °C, erst nach einer Auftauzeit von 24 Stunden einschalten.

Relative Feuchte

max. 95%, nicht betauend

Temperaturschalter TRS 5-52

Hinweise für die Planung

Der Temperaturschalter TRS 5-52 wird im Schaltschrank auf einer Tragschiene aufgerastet. Alternativ kann der TRS 5-52 mit dem Panel Adapter (Bestell-Nr. 441553) in der Schaltschranktür eingebaut werden.

Das Gerät wird mit 24 V DC versorgt und extern abgesichert mit einer M 0,5 A Sicherung.

Die Trennung gegenüber berührunggefährlichen Spannungen muss in diesem Netzteil mindestens den Anforderungen für doppelte oder verstärkte Isolierung einer der folgenden Normen entsprechen: EN 61010-1, EN 60730-1, EN 60950-1 oder EN 62368-1.

Um das Verschweißen der Kontakte zu vermeiden, sichern Sie die Ausgangskontakte ab mit einer externen Sicherung T 2,5 A oder T 1 A (TRD 604, 72 Std. Betrieb).

Beim Abschalten induktiver Verbraucher entstehen Spannungsspitzen, die die Funktion von Regelanlagen erheblich beeinträchtigen können. Angeschlossene induktive Verbraucher müssen daher gemäß den Herstellerangaben entstört werden (RC-Kombination).

Für den Anschluss der Temperaturfühler TRG 5-... verwenden Sie bitte mehradriges, abgeschirmtes Steuerkabel mit einem Mindestquerschnitt von 0,5 mm², z.B. LiYCY 4 x 0,5 mm², Länge maximal 100 m.

Verlegen Sie die Verbindungsleitungen zwischen den Geräten getrennt von Starkstromleitungen.

Bestell- und Ausschreibungstext

Temperaturschalter Typ TRS 5-52

GESTRA SPECTOR^{modul}

Ausgang: 2 pot.-freie Umschaltkontakte MIN-/MAX-Alarm

Anzeige: 7-Segmentanzeige

Versorgungsspannung: 24 V DC, 4 W

1 Istwert-Ausgang 4-20 mA

Legende

- 1 Obere Klemmleiste
- 2 Untere Klemmleiste
- 3 Gehäuse
- 4 Tragschiene Typ TH 35, EN 60715
- 5 Anschluss Versorgungsspannung 24 V DC mit bauseitiger Sicherung M 0,5 A
- 6 Istwert-Ausgang 4-20 mA
- 7 Zentraler Erdungspunkt (ZEP) im Schaltschrank
- 8 Temperaturfühler TRG 5-..., Abschirmung durch die Kabelverschraubung
Klemme ws = weiß, Klemmen rt = rot
- 9 MAX-Ausgangskontakt
- 10 MIN-Ausgangskontakt

Richtlinien und Normen

Einzelheiten zur Konformität der Geräte sowie angewandte Normen und Richtlinien finden Sie in der Konformitätserklärung sowie in den zugehörigen Zertifikaten oder Zulassungen.

Bitte beachten Sie unsere Verkaufs- und Lieferbedingungen.

Maße

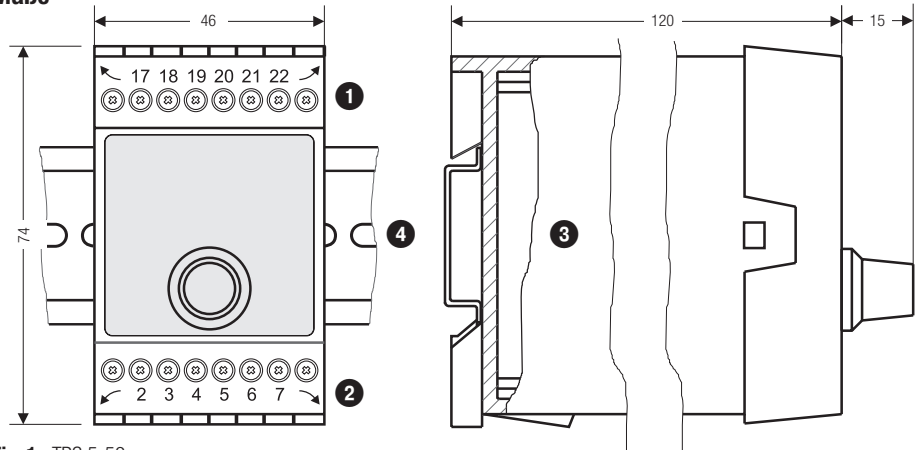


Fig. 1 TRS 5-52

Elektrischer Anschluss TRS 5-52

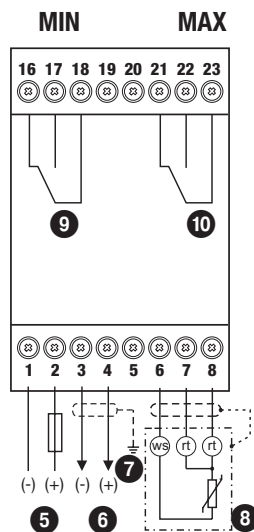


Fig. 2

GESTRA AG

Münchener Straße 77, 28215 Bremen, Germany
Telefon +49 421 3503-0, Telefax +49 421 3503-393
E-mail info@de.gestra.com, Web www.gestra.com

