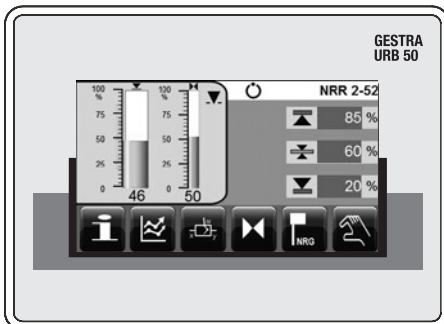


NRR 2-52, NRR 2-53



URB 50

## Niveauregler

### NRR 2-52, NRR 2-53

#### Bedien- und Anzeigerät

#### URB 50

### Systembeschreibung

Die Funktionseinheit Bedien- und Anzeigerät URB 50 / Niveauregler NRR 2-52, NRR 2-53 wird in Verbindung mit den Niveauelektroden NRG 2-.. und den Niveautransmittern NRGT 26-.. als Grenzwertschalter und Wasserstandregler eingesetzt, z.B. in Dampfkessel- und Heißwasseranlagen oder in Kondensat- und Speisewasserbehältern.

Die Funktionseinheit URB 50 / NRR 2-5.. kann mit den Niveauelektroden NRG 21-.. und NRG 26-21 sowie mit den Niveautransmittern NRGT 26-.. zusammen geschaltet werden.

### Funktion

Das Bedien- und Anzeigerät URB 50 und der Niveauregler NRR 2-52, NRR 2-53 bilden eine Einheit mit folgenden Funktionen:

Niveauregler	NRR 2-52	NRR 2-53
Auswertung Spannungssignal Niveauelektrode NRG 2-.. mit Normierung des Messbereichs	X	X
Auswertung Stromsignal Niveautransmitter NRGT 26-..	X	X
3-Punkt-Schrittregler mit proportional integralem Regelverhalten (PI-Regler) und Ansteuerung eines elektrisch angetriebenen Regelventils	X	
Stetiger Regler als PI-Regler mit Ansteuerung eines elektropneumatisch angetriebenen Regelventils		X
Grenzwertmeldung MIN- / MAX-Wasserstand	X	X
Stromeingänge für Dampf- und Speisewassermenge (3-Komponenten Regelung) (Option)	X	X
Anzeige Ventilposition über Potentiometer am Regelventil	X	
Istwertausgang 4-20 mA (Option)	X	X
Bedien- und Anzeigerät	URB 50	
Anzeige Istwert (Balkenanzeige und in %)		X
Anzeige Ventilposition (Balkenanzeige und in %)		X
Normierung Messbereich bei Anschluss einer Niveauelektrode NRG 2-..		X
Anzeige / Einstellung der Regelparameter		X
Normierung und Bewertung der Stromeingänge für Dampf- und Speisewassermenge (3-Komponenten Regelung) (Option)		X
Trendaufzeichnung		X
Anzeige und Auflistung der Fehler, Alarme und Warnungen		X
Test der MIN- / MAX-Ausgangsrelais		X
Hand- / Automatik Betrieb		X
Passwortschutz		X

### Richtlinien und Normen

#### VdTÜV-Merkblatt Wasserstand 100

Die Funktionseinheit Bedien- und Anzeigerät URB 50 / Niveauregler NRR 2-52, NRR 2-53 ist in Verbindung mit der Niveauelektrode NRG 2-.. und den Niveautransmittern NRGT 26-.. bauteilgeprüft nach VdTÜV-Merkblatt Wasserstand 100.

Bauteilkennzeichen: TÜV · WR · XX-427  
(siehe Typenschild).

Das VdTÜV-Merkblatt Wasserstand 100 beschreibt die Anforderungen an Wasserstandregel- und -begrenzungseinrichtungen für Kessel.

#### NSP (Niederspannungsrichtlinie) und EMV (Elektromagnetische Verträglichkeit)

Das Gerät entspricht den Anforderungen der Niederspannungsrichtlinie 2014/35/EU und der EMV-Richtlinie 2014/30/EU.

#### ATEX (Atmosphäre Explosibel)

Das Gerät darf entsprechend der europäischen Richtlinie 2014/34/EU nicht in explosionsgefährdeten Bereichen eingesetzt werden.

#### UL/cUL (CSA) Zulassung

Das Gerät entspricht den Standards: UL 508 und CSA C22.2 No. 14-13, Standards for Industrial Control Equipment. File E243189, E199715.

# Niveauregler NRR 2-52, NRR 2-53

## Technische Daten

### Versorgungsspannung

24 VDC, + / -20 %

### Sicherung

extern M 0,5 A

### Leistungsaufnahme

5 VA

### Anschluss Niveauelektrode, Niveautransmitter

(umschaltbar)

1 Eingang für Niveauelektrode NRG 21-.. und NRG 26-21, 3polig mit Abschirmung oder

1 Analog-Eingang 4-20 mA, z.B. für die Niveautransmitter NRGT 26-.., 2polig mit Abschirmung.

### Versorgungsspannung Niveauelektrode

12 VDC

### Ein-/Ausgang

Schnittstelle für Datenaustausch mit dem Bedien- und Anzeigegerät URB 50

### Eingänge

1 Analog-Eingang Potentiometer 0 - 1000 Ω,

2 Drahtanschluss (Anzeige Ventilposition, nur NRR 2-52)

1 Analog-Eingang 4-20 mA (Dampfmenge) (Option)

1 Analog-Eingang 4-20 mA (Speisewassermenge) (Option)

### Ausgänge

**NRR 2-52:** 2 potentialfreie Umschaltkontakte,

8 A 250 V AC / 30 V DC  $\cos \varphi = 1$  (Regelventil).

2 potentialfreie Umschaltkontakte,

8 A 250 V AC / 30 V DC  $\cos \varphi = 1$ ,

Abschaltverzögerung 3 Sekunden (MIN-/MAX-Alarm)

**NRR 2-53:** 4 potentialfreie Umschaltkontakte,

8 A 250 V AC / 30 V DC  $\cos \varphi = 1$ ,

Abschaltverzögerung: 3 Sekunden (MIN-/MAX-Alarm)

1 Analog-Ausgang 4-20 mA, max. Bürde 500 Ohm (Stellgröße Y)

Induktive Verbraucher müssen gemäß Herstellerangabe entstört werden (RC-Kombination).

**NRR 2-52, NRR 2-53:** 1 Analog-Ausgang 4-20 mA, max. Bürde 500 Ohm (Istwert) (Option)

### Anzeige- und Bedienelemente

1 Mehrfarben LED (Hochlauf = orange, Power ON = grün, Kommunikationsstörung = rot)

1 4poliger Kodierschalter für die Konfiguration.

### Gehäuse

Gehäusematerial Unterteil Polycarbonat, schwarz;

Front Polycarbonat, grau.

Klemmleisten separat abnehmbar.

Gehäusebefestigung: Schnappbefestigung auf Hutschiene TH 35, EN 60715.

### Elektrische Sicherheit

Verschmutzungsgrad 2.

### Schutzart

Gehäuse: IP 40 nach EN 60529

Klemmleiste: IP 20 nach EN 60529

### Gewicht

ca. 0,5 kg

Umgebungsbedingungen:

### Umgebungstemperatur

im Einschaltmoment 0 ° ... 55 °C

im Betrieb -10 ... 55 °C

### Transporttemperatur

-20 ... +80 °C (< 100 Stunden), erst nach einer Auftauzeit von 24 Stunden einschalten.

### Lagertemperatur

-20 ... +70 °C, erst nach einer Auftauzeit von 24 Stunden einschalten.

### Relative Feuchte

max. 95%, nicht betauend

## Maße

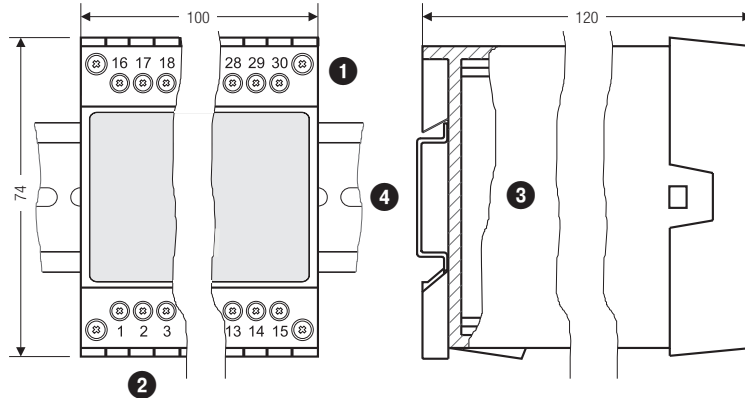


Fig. 1 NRR 2-52, NRR 2-53

## Elektrischer Anschluss NRR 2-52

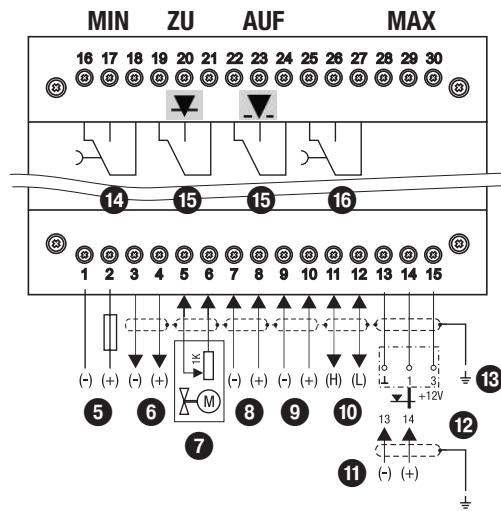


Fig. 2

## Elektrischer Anschluss NRR 2-53

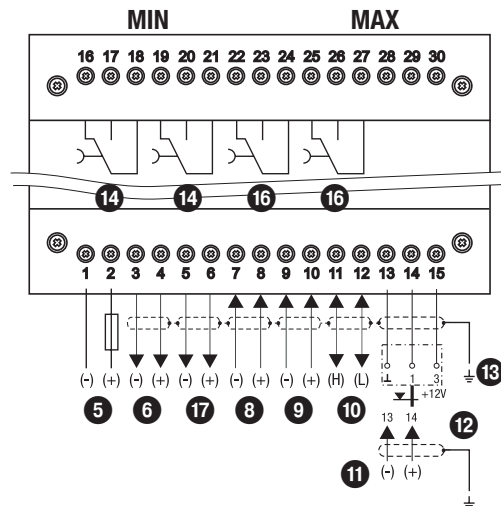


Fig. 3

## Legende

- 1 Obere Klemmleiste
- 2 Untere Klemmleiste
- 3 Gehäuse
- 4 Tragschiene Typ TH 35, EN 60715
- 5 Anschluss Versorgungsspannung 24 V DC mit bauseitiger Sicherung M 0,5 A
- 6 Istwert-Ausgang 4-20 mA (Option)
- 7 Anzeige Ventilposition Potentiometer 0 - 1000 Ω
- 8 IN 2 / 4-20 mA Speisewassermenge (Option)
- 9 IN 3 / 4-20 mA Dampfmenge (Option)
- 10 Datenleitung Bedien- und Anzeigegerät URB 50
- 11 Niveautransmitter NRGT 26-.., 4-20 mA, mit Anschluss der Abschirmung im Anschlussgehäuse.
- 12 Niveauelektrode NRG 21-..; NRG 26-21 (Bei der Niveauelektrode ER 96 zwischen den Klemmen 13, 14 einen Widerstand 6,8 k anschließen)
- 13 Zentraler Erdungspunkt (ZEP) im Schaltschrank
- 14 MIN-Ausgangskontakt(e), Abschaltverzögerung 3 sec
- 15 Ausgangskontakt für Ansteuerung Regelventil
- 16 MAX-Ausgangskontakt(e), Abschaltverzögerung 3 sec
- 17 Ausgang 4-20 mA Stellgröße Y

# Bedien- und Anzeigergerät URB 50

## Technische Daten

### Versorgungsspannung

24 VDC +/- 20%

### Sicherung

intern automatisch

### Leistungsaufnahme

8 VA

### Ein- / Ausgang

Schnittstelle für Datenaustausch mit dem Niveauregler  
NRR 2-52, NRR 2-53.

### Bedienoberfläche

Touchscreen, Analog resistiv, Auflösung 480x271 Pixel, mit  
Beleuchtung.

### Abmessungen

Frontplatte 147 x 107 mm

Schalttafelausschnitt 136 x 96 mm

Tiefe 56 + 4 mm

### Elektrischer Anschluss

1 3poliger Stecker,

1 9poliger D-SUB Stecker.

### Schutzart

Frontseite: IP 65 nach EN 60529

Rückseite: IP 20 nach EN 60529

### Gewicht

ca. 1,0 kg

### Umgebungstemperatur

im Einschaltmoment 0 ° ... 55 °C

im Betrieb -10 ... 55 °C

### Transporttemperatur

-20 ... +80 °C (<100 Stunden), erst nach einer Auftauzeit von  
24 Stunden einschalten.

### Lagertemperatur

-20 ... +70 °C, erst nach einer Auftauzeit von 24 Stunden  
einschalten.

### Relative Feuchte

5-85 %, nicht betauend

## Legende

- 18** Ausschnitt Schaltschranktür 136x96 mm
- 19** Dichtung
- 20** 9poliger D-SUB Stecker für die Datenleitung
- 21** 3poliger Stecker für Anschluss Versorgungsspannung  
**24 V DC**
- 22** Anschluss Versorgungsspannung **24 V DC**,  
Steckerbelegung

Bitte beachten Sie unsere Verkaufs- und Lieferbedingungen.

## Maße

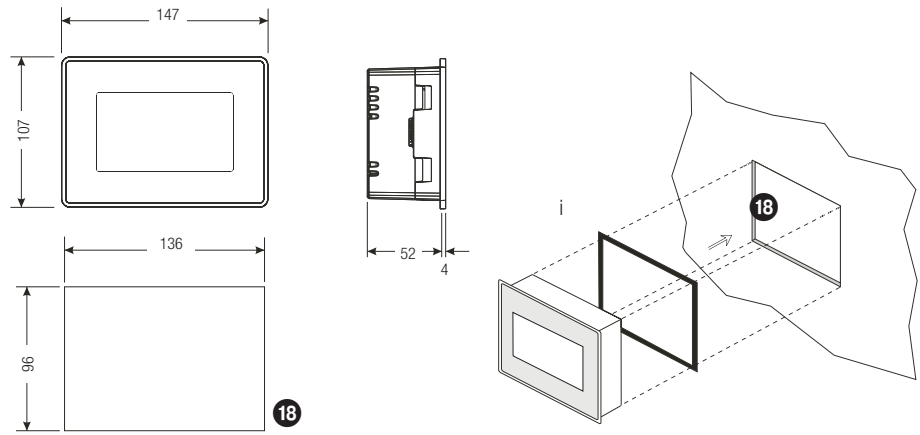
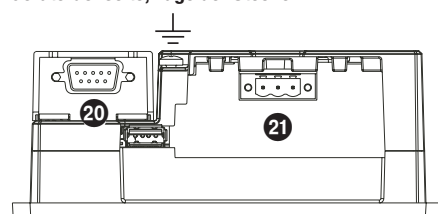


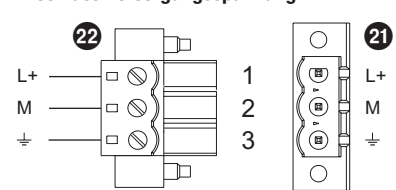
Fig. 4

## Elektrischer Anschluss URB 50

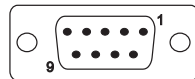
### Geräterückseite, Lage der Stecker



### Anschluss Versorgungsspannung



### Belegung Datenleitung NRR 2-52, NRR 2-53 - URB 50



PIN 2	Data_L
PIN 7	Data_H

Fig. 5

## Bestell- und Ausschreibungstext

### Niveauregler Typ NRR 2-52

GESTRA SPECTOR<sup>modul</sup> - Touch

3-Punkt-Schritt PI-Regler mit MIN- und MAX-Alarm

Ausgang: 2 pot.-freier Umschaltkontakt MIN-/MAX-Alarm

1 pot.-freier Wechselkontakt Ventil Auf / Stop / Zu incl.

1 abgesetztes Bediengerät Typ URB 50 Color-Touchpanel

Versorgungsspannung: 24 V DC, 13 VA  
zusätzliche Option (bei Bestellung angeben):

1 Istwert-Ausgang 4-20 mA

3-Komponenten-Regelung

### Niveauregler Typ NRR 2-53

GESTRA SPECTOR<sup>modul</sup> - Touch

Stetiger PI-Niveauregler mit MIN- und MAX-Alarm

Ausgang: 1 Stromausgang 4-20mA zur Ventilsteuerung

4 pot.-freier Wechselkontakt MIN-/MAX-Alarm

1 Istwert-Ausgang 4-20 mA (optional) incl.

1 abgesetztes Bediengerät Typ URB 50 Color-Touchpanel

Versorgungsspannung: 24 V DC, 13 VA

zusätzliche Optionen (bei Bestellung angeben):

Istwert-Ausgang 4-20 mA

3-Komponenten-Regelung

## Hinweise für die Planung

Der Niveauregler NRR 2-52, NRR 2-53 wird im Schaltschrank auf einer Tragschiene aufgerastet. Das Bedien- und Anzeigergerät URB 50 wird in einen Ausschnitt in der Schaltschranktür eingesetzt.

Niveauregler und Bediengerät werden jeweils mit 24 V DC versorgt und intern (URB) oder extern abgesichert (NRR 2-5..., M 0,5A). Verwenden Sie bitte ein Sicherheitsnetzteil mit sicherer elektrischer Trennung.

Die Trennung gegenüber berührungsgefährlichen Spannungen muss in diesem Netzteil mindestens den Anforderungen für doppelte oder verstärkte Isolierung einer der folgenden Normen entsprechen: DIN EN 50178, DIN EN 61010-1, DIN EN 60730-1 oder DIN EN 60950.

Um das Verschweißen der Kontakte zu vermeiden, sichern Sie die Ausgangskontakte ab mit einer externen Sicherung T 2,5 A.

Beim Abschalten induktiver Verbraucher entstehen Spannungsspitzen, die die Funktion von Regelanlagen erheblich beeinträchtigen können. Angeschlossene induktive Verbraucher müssen daher gemäß den Herstellerangaben entstört werden (RC-Kombination).

Für den Anschluss der Niveauelektrode bzw. des Niveaureglers verwenden Sie bitte mehradriges, abgeschirmtes Steuerkabel mit einem Mindestquerschnitt von 0,5 mm<sup>2</sup>, z.B. LiYCY 4 x 0,5 mm<sup>2</sup>, Länge maximal 100 m.

Verlegen Sie die Verbindungsleitungen zwischen den Geräten getrennt von Starkstromleitungen.

# GESTRA AG

Münchener Straße 77, 28215 Bremen, Germany  
Telefon +49 421 3503-0, Telefax +49 421 3503-393  
E-mail info@de.gestra.com, Web www.gestra.de

