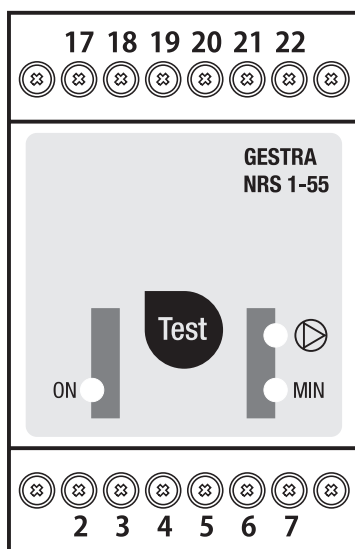


NRS 1-54



NRS 1-55

## Niveauschalter NRS 1-54, NRS 1-55

### Systembeschreibung

Der Niveauschalter NRS 1-54, NRS 1-55 wird in Verbindung mit den Niveauelektroden NRG 16-.. und ER 5. als Wasserstandregler eingesetzt, z.B. in Dampfkessel- und Heißwasseranlagen. Der Niveauschalter signalisiert zusätzlich das Erreichen eines MIN- oder MAX-Wasserstandes.

Der Niveauschalter kann mit folgenden Niveauelektroden zusammengeschaltet werden: NRG 10-52, NRG 16-52, NRG 16-36, NRG 16-4, und ER 5.-1.

### Funktion

Der Niveauschalter NRS 1-54, NRS 1-55 arbeitet nach dem konduktiven Meßverfahren und nutzt für die Funktion die elektrische Leitfähigkeit des Wassers. Der Niveauschalter ist ausgelegt für unterschiedliche elektrische Leitfähigkeiten und für den Anschluss von drei Elektrodenstäben.

Der Niveauschalter arbeitet als Intervall-Wasserstandregler (Zulauf / Ablauf, umschaltbar) und signalisiert zusätzlich das Erreichen eines MAX- oder eines MIN-Wasserstandes (MAX: NRS 1-54; MIN: NRS 1-55).

Die Schaltpunkte für die Wasserstandregelung und für den MIN- oder MAX-Wasserstand werden durch die Länge der zugeordneten Elektrodenstäbe bestimmt.

Der Niveauschalter erkennt das Aus- und Eintauchen der Elektrodenstäbe für die Wasserstandregelung und schaltet je nach eingestellter Funktion den Regler-Ausgangskontakt um und damit die Speisepumpe ein oder aus. Die LED Pumpe leuchtet, wenn der Niveauschalter z.B. die Speisepumpe eingeschaltet hat.

Ist der MIN- oder MAX-Wasserstand erreicht, erkennt der Niveauschalter das Aus- oder Eintauchen des entsprechenden Elektrodenstabes. Nach Ablauf der Abschaltverzögerung wird dann der MIN-/MAX-Ausgangskontakt umgeschaltet. Gleichzeitig wechselt die MIN- oder die MAX-LED Anzeige von grün nach rot.

Durch Tastendruck können MIN- und MAX-Alarm simuliert werden.

### Einsatz in explosionsgefährdeten Bereichen

Das Gerät darf nicht in explosionsgefährdeten Bereichen eingesetzt werden.

### Technische Daten

**Versorgungsspannung**  
24 VDC, + / -20 %, 0,1 A

**Sicherung**  
extern M 0,5A

**Leistungsaufnahme**  
2 VA

**Anschluss Niveauelektrode**  
2 Eingänge für Niveauelektrode NRG 10-52, NRG 16-52, NRG 16-36, NRG 16-4 und ER 5.-1, 4polig mit Abschirmung.

**Ansprechempfindlichkeit**  
(Elektrische Leitfähigkeit des Wassers bei 25 °C)  
>0,5 ... < 1000 µS/cm oder >10 ... < 10 000 µS/cm (umschaltbar).

**Ausgänge**  
2 potentialfreie Umschaltkontakte, 8 A 250 V AC / 30 V DC  $\cos \varphi = 1$   
Abschaltverzögerung 3 Sekunden (MIN- oder MAX-Alarm). Induktive Verbraucher müssen gemäß Herstellerangabe entstört werden (RC-Kombination).

**Anzeige- und Bedienelemente**  
1 Taster für Test MIN- / MAX-Alarm,  
2 LED rot/grün für die Meldung Betriebszustand und MIN- / MAX-Alarm,  
1 LED grün für Power ON,  
1 4poliger Kodierschalter für Umschaltung der Empfindlichkeit und Funktion.

**Gehäuse**  
Gehäusematerial Unterteil Polycarbonat, schwarz;  
Front Polycarbonat, grau.  
Klemmleisten separat abnehmbar.  
Gehäusebefestigung: Schnappbefestigung auf Hutschiene TH 35, EN 60715.

**Elektrische Sicherheit**  
Verschmutzungsgrad 2.

**Schutzart**  
Gehäuse: IP 40 nach EN 60529  
Klemmleiste: IP 20 nach EN 60529

**Gewicht**  
ca. 0,2 kg

**Umgebungstemperatur**  
im Einschaltmoment 0 ° ... 55 °C  
im Betrieb -10 ... 55 °C

**Transporttemperatur**  
-20 ... +80 °C (< 100 Stunden), erst nach einer Auftauzeit von 24 Stunden einschalten.

**Lagertemperatur**  
-20 ... +70 °C, erst nach einer Auftauzeit von 24 Stunden einschalten.

**Relative Feuchte**  
max. 95%, nicht betauend

# Niveauschalter NRS 1-54, NRS 1-55

## Hinweise für die Planung

Der Niveauschalter NRS 1-54, NRS 1-55 wird im Schaltschrank auf einer Tragschiene aufgerastet. Das Gerät wird mit 24 V DC versorgt und extern abgesichert mit einer M 0,5 A Sicherung.

Die Trennung gegenüber berührunggefährlichen Spannungen muss in diesem Netzteil mindestens den Anforderungen für doppelte oder verstärkte Isolierung einer der folgenden Normen entsprechen: EN 61010-1, EN 60730-1, EN 60950-1 oder EN 62368-1.

Um das Verschweißen der Kontakte zu vermeiden, sichern Sie die Ausgangskontakte ab mit einer externen Sicherung T 2,5 A oder T 1 A (72 Std. Betrieb).

Beim Abschalten induktiver Verbraucher entstehen Spannungsspitzen, die die Funktion von Regelanlagen erheblich beeinträchtigen können. Angeschlossene induktive Verbraucher müssen daher gemäß den Herstellerangaben entstört werden (RC-Kombination).

Für den Anschluss der Niveauelektrode(n) verwenden Sie bitte mehradriges, abgeschirmtes Steuerkabel mit einem Mindestquerschnitt von 0,5 mm<sup>2</sup>, z.B. LiYCY 3 x 0,5 mm<sup>2</sup>, Länge maximal 100 m.

Verlegen Sie die Verbindungsleitungen zu den Niveauelektroden getrennt von Starkstromleitungen.

## Bestell- und Ausschreibungstext

### Niveauschalter Typ NRS 1-54

GESTRA SPECTOR<sub>modul</sub>

Intervall Niveauregler mit Überfüllalarm

Ausgang: 2 pot.-freie Umschaltkontakte Pumpe/MAX-Alarm

Abschaltverzögerung: 3 Sekunden

Versorgungsspannung: 24 V DC, 2 VA

### Niveauschalter Typ NRS 1-55

GESTRA SPECTOR<sub>modul</sub>

Intervall Niveauregler mit Trockenlaufalarm

Ausgang: 2 pot.-freie Umschaltkontakte Pumpe/MIN-Alarm

Abschaltverzögerung: 3 Sekunden

Versorgungsspannung: 24 V DC, 2 VA

## Legende

- 1 Obere Klemmleiste
- 2 Untere Klemmleiste
- 3 Gehäuse
- 4 Tragschiene Typ TH 35, EN 60715
- 5 Anschluss Versorgungsspannung 24 V DC mit bauseitiger Sicherung M 0,5 A
- 6 Funktionserde Behälter oder Bezugselektrode
- 7 MIN-Elektrodenstab
- 8 MAX-Elektrodenstab
- 9 Elektrodenstäbe Wasserstandregler
- 10 Zentraler Erdungspunkt (ZEP) im Schaltschrank
- 11 MAX-Ausgangskontakt
- 12 MIN-Ausgangskontakt
- 13 Ausgangskontakt Wasserstandregler
- 14 Niveauelektrode NRG 10-52, NRG 16-52 Fünfpolstecker
- 15 Niveauelektrode NRG 16-36
- 16 Niveauelektrode ER 5.. Vierpolstecker
- 17 Niveauelektrode ER 5.. Fünfpolstecker

## Richtlinien und Normen

Einzelheiten zur Konformität der Geräte sowie angewendete Normen und Richtlinien finden Sie, sofern zutreffend, in der Konformitätserklärung sowie in den zugehörigen Zertifikaten bzw. Zulassungen.

Bitte beachten Sie unsere Verkaufs- und Lieferbedingungen.

## Maße

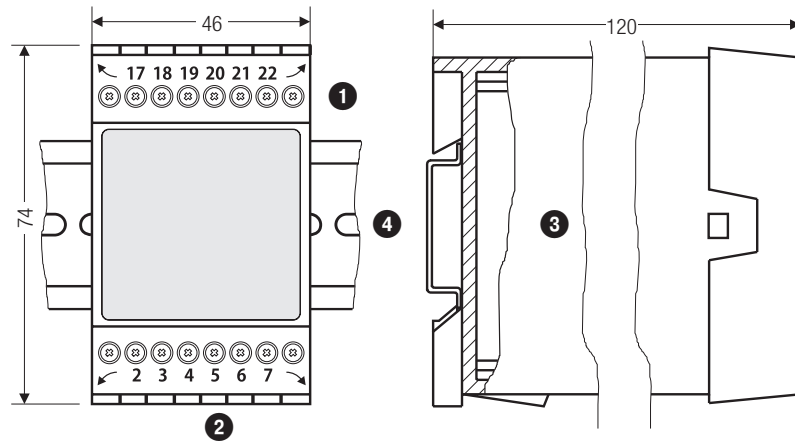


Fig. 1 NRS 1-54, NRS 1-55

## Elektrischer Anschluss

### NRS 1-54

### MAX

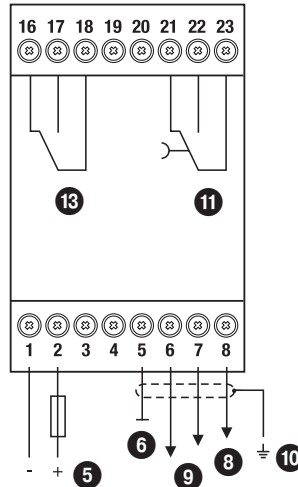


Fig. 2

### NRS 1-55

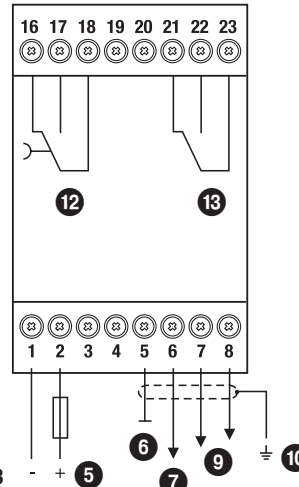
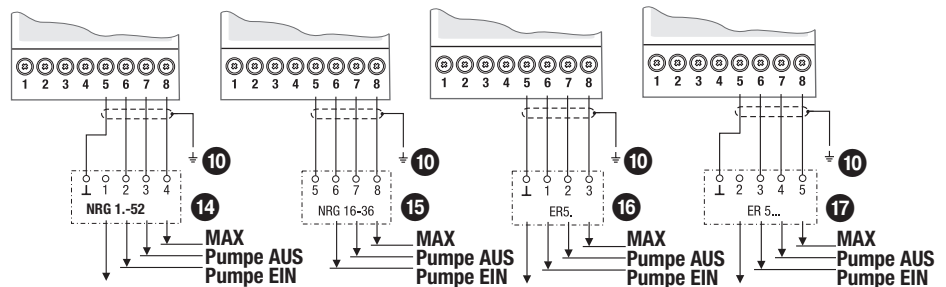


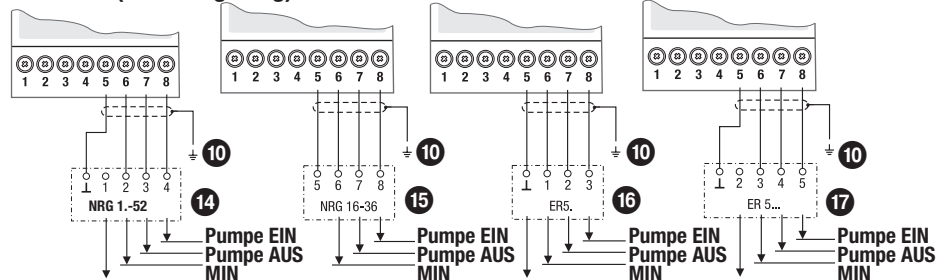
Fig. 3

## Anschluss verschiedener Niveauelektroden

### NRS 1-54 (Zulaufregelung)



### NRS 1-55 (Ablaufregelung)



# GESTRA AG

Münchener Straße 77, 28215 Bremen, Germany  
Telefon +49 421 3503-0, Telefax +49 421 3503-393  
E-mail info@de.gestra.com, Web www.gestra.com

