

Wasserstandsbegrenzer

Niveauschalter

NRS 1-50

ZWEI-Elektroden-Gerät

Systembeschreibung

Der Niveauschalter NRS 1-50 wird in Verbindung mit den Niveauelektroden NRG 1...-50 als Wasserstandsbegrenzer für Dampfkessel- und Heißwasseranlagen eingesetzt.

Wasserstandsbegrenzer schalten bei Unterschreiten des festgelegten niedrigsten Wasserstandes (NW) die Beheizung ab. Abhängig von den aufgeführten Richtlinien kann der Niveauschalter NRS 1-50 mit folgenden Niveauelektroden zusammen geschaltet werden:

Richtlinie	Niveauelektrode Typ	
Als Ausrüstungsteil mit Sicherheitsfunktion nach IEC 61508 SIL3	NRG 16-50, NRG 17-50, NRG 19-50, NRG 111-50	
Als Ausrüstungsteil mit Sicherheitsfunktion nach VdTÜV Merkblatt 100	NRG 16-50, NRG 17-50, NRG 19-50, NRG 111-50, NRG 16-36	NRG 16-11, NRG 17-11, NRG 19-11, NRG 111-11, NRG 16-36
Einsatz auf Seeschiffen z. B. DNV-/LR-Richtlinien	NRG 16-50S, NRG 16-11S	NRG 16-38S, NRG 16-39S

Funktion

Der Niveauschalter NRS 1-50 ist ausgelegt für unterschiedliche elektrische Leitfähigkeiten des Kesselwassers und für den Anschluss von zwei Niveauelektroden.

Bei Unterschreiten des niedrigsten Wasserstandes tauchen die Niveauelektroden aus und im Niveauschalter wird Alarm ausgelöst. Dieser Schaltpunkt wird durch die Länge der Elektrodenverlängerung bestimmt.

Nach Ablauf der Abschaltverzögerung öffnen dann beide Ausgangskontakte des Niveauschalters den Sicherheitsstromkreis für die Beheizung. Die Abschaltung der Beheizung wird im Sicherheitsstromkreis verriegelt und kann erst nach Eintauchen der Niveauelektroden wieder entriegelt werden.

Außerdem schließen unverzögert zwei Signalkontakte für externe Meldeeinrichtungen.

Treten Fehler auf in der Niveauelektrode und/oder im elektrischen Anschluss, wird ebenfalls Alarm ausgelöst.

Bei Einbau einer Niveauelektrode in ein Messgefäß außerhalb des Kessels müssen die Verbindungsleitungen regelmäßig gespült werden. Während des Spülens wird in dem Messgefäß für 5 Minuten kein Wasserstand gemessen. Der Niveauschalter überbrückt deshalb die Niveauelektrode und überwacht die Spül- und Überbrückungszeit (Standby Eingang, angesteuert von der Überwachungslogik SRL 6-50).

Bei Verbindungsleitungen Dampf ≥ 40 mm und Wasser ≥ 100 mm gilt der Einbau als innenliegend. In diesem Fall kann auf vorstehende Überwachung der Spülvorgänge verzichtet werden.

Ein automatischer Selbsttest überwacht im Niveauschalter und in der Niveauelektrode die Sicherheitsfunktionen. Im Fehlerfall öffnet der Sicherheitsstromkreis unverzögert und schaltet die Beheizung ab.

Alarm- und Fehlermeldungen werden durch LED's angezeigt, und durch Tastendruck kann Alarm simuliert werden.

Funktionale Sicherheit nach IEC 61508

Sicherheitstechnische Kenngrößen des Teilsystems NRG 1...-50 / NRS 1-50

Die Kombination NRG 1...-50 / NRS 1-50 entspricht einem Teilsystem vom Typ B mit dem Sicherheits-Integritäts-Level SIL 3. Typ B bedeutet, dass das Ausfallverhalten von nicht sicherheitsrelevanten Bauteilen nur teilweise bekannt ist. Die funktionale Sicherheit der Gerätekombination bezieht sich auf die Erfassung und Auswertung des Wasserstandes und auf die sich daraus ergebende Kontaktstellung der Ausgangsrelais.

Die Kombination NRG 1...-50 / NRS 1-50 entspricht in ihrem Aufbau der Architektur 1oo2. Diese Architektur besteht aus zwei Kanälen mit gegenseitiger Fehlerdiagnose durch den automatischen Selbsttest. Erkennt der Selbsttest dabei einen Fehler, geht die Kombination NRG 1...-50 / NRS 1-50 in den sicheren Zustand, d.h. die Ausgangskontakte öffnen den Sicherheitsstromkreis.

Sicherheitstechnische Kenngrößen	SIL	Architektur	Lifetime (a)	Proof-Test-Intervall (a)
Allgemeine Werte	3	1oo2	20	20
	SFF	PDF_{av}	PFH_{av}	λ_{DU}
Niveauschalter NRS 1-50 in Kombination mit 1 oder 2 Niveauelektroden	>90%	$<5 \times 10^{-4}$	$<5 \times 10^{-8}$	$<10 \times 10^{-8}/h$

Begriffe / Abkürzung	Beschreibung
Safety Integrity Level SIL	Einstufung der Sicherheitsintegrität nach IEC 61508
Lifetime (a)	Lebensdauer der Gerätekombination in Jahren
Safe Failure Fraction SFF	Anteil ungefährlicher Ausfälle in %
Probability Failure per Demand (Low Demand) PDF _{av}	Mittlere Ausfallwahrscheinlichkeit bei Anforderung für die Betriebsart mit niedriger Anforderungsrate (einmal pro Jahr)
Probability Failure per Hour PFH _{av}	Ausfallwahrscheinlichkeit pro Stunde
λ_{DU}	Rate unerkannter gefährlicher Ausfälle (je Stunde) eines Kanals eines Teilsystems

Bestimmung des Safety Integrity Level (SIL) für sicherheitsbezogene Systeme

Niveauelektrode, Niveauschalter und Aktoren (Hilfsschütze im Sicherheitsstromkreis) sind Teilsysteme und bilden zusammen ein sicherheitsbezogenes System, welches eine Sicherheitsfunktion ausführt.

Die Angabe der sicherheitstechnischen Kenngrößen bezieht sich auf die Niveauelektrode und auf den Niveauschalter einschließlich der Ausgangskontakte. Der Aktor (z.B. ein Hilfsschütz im Sicherheitsstromkreis) ist anlagenbezogen und muss im Sinne der IEC 61508 für das gesamte sicherheitsbezogene System separat betrachtet werden.

Einsatz in explosionsgefährdeten Bereichen

Das Gerät darf nicht in explosionsgefährdeten Bereichen eingesetzt werden.

Wasserstandsbegrenzer Niveauschalter NRS 1-50

Technische Daten

Versorgungsspannung

24 VDC +/-20%, 0,3 A;
100 – 240 VAC +10/-15%, 47 – 63 Hz, 0,2 A (optional)

Sicherung

extern M 0,5 A

Leistungsaufnahme

7 VA

Ansprechempfindlichkeit

(Elektrische Leitfähigkeit des Wassers bei 25 °C):
> 0,5 ... < 1000 µS/cm oder
> 10 ... < 10000 µS/cm

Anschluss Niveauelektrode

Für den Anschluss der Niveauelektrode(n) verwenden Sie bitte:

■ Bei einem Niveauschalter NRS 1-50 mit einer Ansprechempfindlichkeit von 10 µS: Mehradriges, abgeschirmtes Steuerkabel, Mindestquerschnitt 0,5 mm², z.B. LIYCY 4 x 0,5 mm², Länge maximal 100 m.

■ Bei einem Niveauschalter NRS 1-50 mit einer Ansprechempfindlichkeit von 0,5 µS: Mehradriges, doppelt abgeschirmtes kapazitätsarmes Datenkabel, Mindestquerschnitt 0,5 mm², LI2YCY PiMF 2 x 2x 0,5 mm², Länge maximal 30 m.

Standby Eingang

2 potentialfreie Eingänge, 24 VDC, für die Überwachung der Spül- und Überbrückungszeit. Max. Überbrückungszeit 5 Minuten. Anschluss Steuerkabel 2 x 0,5 mm².

Sicherheitsstromkreis

2 potentialfreie Schließkontakte, 6 A 250 V AC / 30 V DC cos φ = 1. Abschaltverzögerung 3 Sekunden, 15 Sekunden für Einsatz auf Seeschiffen. Induktive Verbraucher müssen gemäß Herstellerangabe entstört werden (RC-Kombination).

Signalausgang

2 potentialfreie Ausgänge für unverzögerte externe Signalisierung, 24 V DC, max. 100 mA (Halbleiterausgang). Anschluss Steuerkabel 2 x 0,5 mm².

Anzeige- und Bedienelemente

2 Taster für Test und Diagnose, 4 Leuchtdioden rot/grün für die Meldung Betriebszustand und Alarm. 3 LED rot für die Fehlerdiagnose, 2 2polige Kodierschalter für die Einstellung der Elektrodenanzahl.

Gehäuse

Gehäusematerial Unterteil Polycarbonat, schwarz; Front Polycarbonat, grau. Klemmenleisten separat abnehmbar Gehäusebefestigung: Schnappbefestigung auf Hutschiene TH 35, EN 60715.

Bestell- und Ausschreibungstext

GESTRA-Niveauschalter NRS 1-50 als Wasserstandsbegrenzer gem. EN 12952/EN 12953

ZWEI-Elektroden Gerät
Zertifiziert nach IEC 61508 (SIL3)

Versorgungsspannung

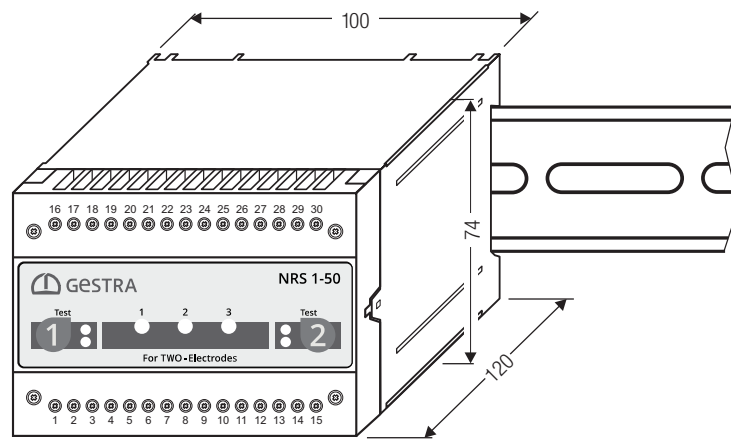
Empfindlichkeit µS/cm

Richtlinien und Normen

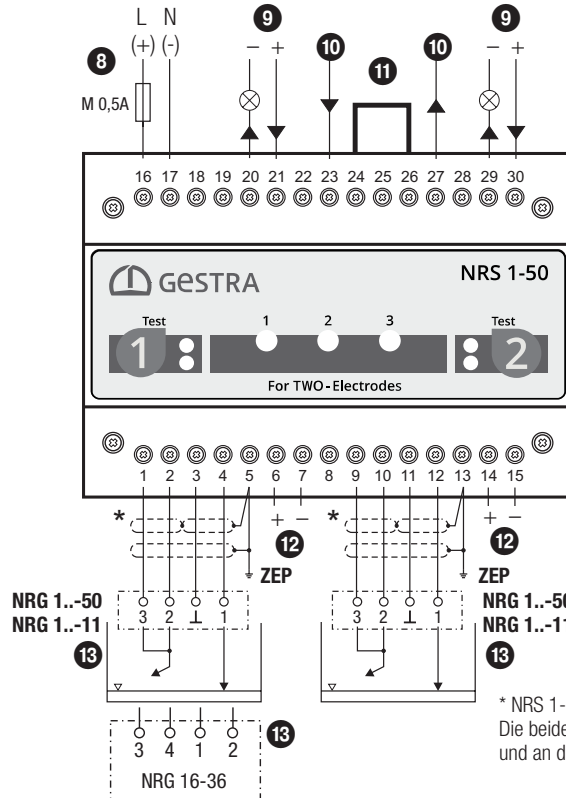
Einzelheiten zur Konformität der Geräte sowie angewendete Normen und Richtlinien finden Sie, sofern zutreffend, in der Konformitätserklärung sowie in den zugehörigen Zertifikaten bzw. Zulassungen.

Bitte beachten Sie unsere Verkaufs- und Lieferbedingungen.

Maße



Anschlussplan



Legende

- 8 Versorgungsspannung
 - 9 Signalausgang 1 / 2 für Alarm extern 24 V DC, 100 mA (Halbleiterausgang)
 - 10 Sicherheitsstromkreis, Ein- und Ausgang, externe Absicherung T2A oder T1A (72 Std.)
 - 11 Brücke, bauseits, für Einsatz als Wasserstandsbegrenzer gemäß EN 12952 / EN 12953
 - 12 Standby Eingang 1 / 2, 24 VDC, für Anschluss Überwachungslogik SRL 6-50
 - 13 Niveauelektrode NRG 1...-50, NRG 1...-11, NRG 16-36
- ZEP Zentraler Erdungspunkt im Schaltschrank

* NRS 1-50 mit einer Ansprechempfindlichkeit von 0,5 µS: Die beiden inneren Abschirmungen an die Klemmen 5/13 und an den ZEP anschließen.

Elektrische Sicherheit

Verschmutzungsgrad 2, Überspannungskategorie III nach EN 61010-01.

Schutzart

Gehäuse: IP 40 nach EN 60529
Klemmleiste: IP 20 nach EN 60529

Gewicht

ca. 0,5 kg

Umgebungstemperatur

im Einschaltmoment 0° ... 55°C, im Betrieb -10 ... 55°C

Transporttemperatur

-20 ... +80°C (<100 Stunden),
Auftauzeit von stromlos in Betrieb: 24 Stunden.

Lagertemperatur

-20 ... +70°C,
Auftauzeit von stromlos in Betrieb: 24 Stunden.

Relative Feuchte

max. 95%, nicht betauend

Aufstellungshöhe

max. 2000 m

Verriegelung

Bei Alarm verriegelt der Niveauschalter NRS 1-50 nicht selbstständig. Wird anlagenseitig eine Verriegelungsfunktion gefordert, so muss diese in der nachfolgenden Schaltung (Sicherheitsstromkreis) erfolgen. Diese Schaltung muss den Anforderungen der EN 50156 entsprechen.

Versorgung und Standby Eingang

Für die Versorgung des Niveauschalters NRS 1-50 mit 24 V DC muss ein Sicherheitsnetzteil (SELV) verwendet werden. An den Standby Eingängen dürfen nur Einrichtungen mit sicherer elektrischer Trennung oder mit Kleinspannung angeschlossen werden.

GESTRA AG

Münchener Straße 77, 28215 Bremen, Germany
Telefon +49 421 3503-0, Telefax +49 421 3503-393
E-mail info@de.gestra.com, Web www.gestra.com

