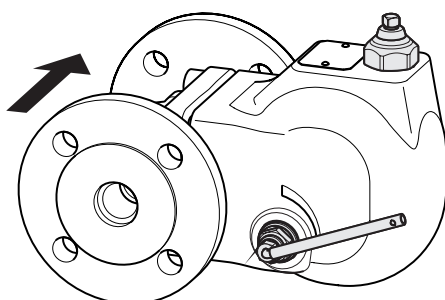
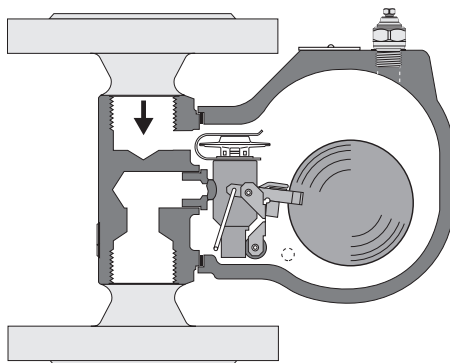

 UNA 14hl, UNA 16hl, UNA 16Ahl
Standard

 UNA 14hl, UNA 16hl, UNA 16Ahl
Inklusive optionale Ausstattung
Hand-Entlüftungsventil und
Hand-Anlüftvorrichtung

 UNA 14v, UNA 16v, UNA 16Av
Regelgarnitur Duplex
Inklusive Hand-Entlüftungsventil

Anschlussarten

Wir behalten uns vor, Anschlüsse als Vorschweißflansch, Rohrverschweißmuffe oder Rohrverschweißende auszuführen.

UNA 14

- Flansch EN 1092-1 B1, PN 25
- Gewindemuffe ISO 228-1, G
- Gewindemuffe ASME B 16.11, NPT

UNA 16, UNA 16A

- Flansch EN 1092-1 B1, PN 40
- Flansch ASME B 16.5, Class 150 RF
- Gewindemuffe ISO 228-1, G
- Gewindemuffe ASME B 16.11, NPT
- Schweißmuffe DIN EN 12760
- Schweißmuffe ASME B 16.11, Class 3000
- Schweißende EN 12627, Fugenform ISO 9692-1, Kennzahl 1.3 (30° Fase)

Schwimmerkondensatableiter

UNA 14, PN25
UNA 16, PN40 / CL150, C-Stahl
UNA 16A, PN40 / CL150, Edelstahl
DN 15, 20, 25, NPS ½", ¾", 1"

Systembeschreibung

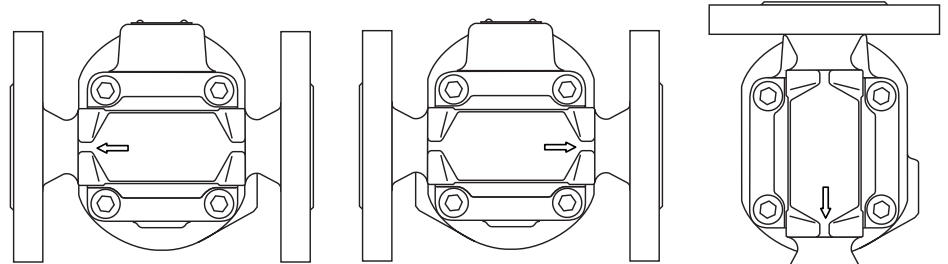
Schwimmerkondensatableiter der Typen UNA 14, UNA 16 und UNA 16A dienen zum Ableiten von Kondensat aus Wasserdampf oder anderen Gasen bzw. Gasgemischen. UNA 14, UNA 16, UNA 16A sind Kondensatableiter mit Kugelschwimmer und Rollkugelabschluss. Die Geräte eignen sich aufgrund ihrer vom Gegendruck unabhängigen Arbeitsweise für alle Betriebsfälle.

- geeignet für große Kondensatmengen

Bauform

Das Gerät besteht aus einem Gehäuse mit angeflanschter Haube und einer Regelgarnitur.

Mit den verschiedenen Ausführungen können Sie die Durchflussrichtung des Geräts an die Anlage anpassen. Nachträglicher Umbau „h/v“-Ausführung durch Drehung der Haube und des Reglers möglich.


 Einbaulage „h“
Durchflussrichtung links
für horizontale Rohrleitung

 Optional Einbaulage „hr“
Durchflussrichtung rechts für
horizontale Rohrleitung

 Einbaulage „v“
Durchflussrichtung von oben
nach unten für vertikale
Rohrleitungen

Ausführung

Die Regelgarnitur gibt es mit unterschiedlichen Entlüftungsmöglichkeiten und Abschlussorganen.

- Duplex (niveau-abhängige Schwimmersteuerung und temperaturabhängige automatische Entlüftung durch GESTRA Regelmembran „5N2“): für Sattdampfanlagen.
- Simplex (niveau-abhängige Schwimmersteuerung): Schwimmersteuerung speziell geeignet für kalte Kondensate und Destillate.
- Simplex R (niveau-abhängige Schwimmersteuerung und Dauerentlüftung über inneren Bypass/„Röhrchen“): geeignet für die Entwässerung von rotierenden Zylindern.

Abschlussorgane

Der maximale Differenzdruck ΔPMX des Geräts hängt vom verwendeten Abschlussorgan (AO) ab.

AO	ΔPMX bar	UNA 14	UNA 16	UNA 16A
4	4	X	X	X
13	13	X	X	X
22	22	—	X	X

Optionale Ausstattung

- Hand-Anlüftvorrichtung und Entlüftungsbohrung
- Hand-Entlüftungsventil und Verschlusschraube
- Hand-Anlüftvorrichtung und Hand-Entlüftungsventil
- Abschlusskugel aus Perbunan

Medien

Das Gerät ist für folgende Medien ausgelegt (gemäß EU-Druckgeräte-Richtlinie bzw. UK-Pressure Equipment (Safety) Regulations):

UNA 14

- Medien der Fluidgruppe 2

UNA 16, UNA 16A (Edelstahl):

- Medien der Fluidgruppe 1
- Medien der Fluidgruppe 2

Chemische und korrosive Einflüsse müssen berücksichtigt werden.

Schwimmerkondensatableiter UNA 14, UNA 16, UNA 16A

Einsatz in explosionsgefährdeten Bereichen

Das Gerät weist keine potenzielle Zündquelle (gemäß ATEX-Richtlinie) auf. Folgende Hinweise müssen beachtet werden: Vermeiden Sie im Betrieb eine vom Medium verursachte zu hohe Oberflächentemperatur. Das Gerät selbst erzeugt keine zusätzlichen Oberflächentemperaturen.

Im eingebauten Zustand ist statische Elektrizität zwischen Gerät und angeschlossenem System möglich. Bei Verwendung in explosionsgefährdeten Bereichen liegt die Ableitung bzw. Verhinderung möglicher statischer Aufladung in der Verantwortung des Anlagenherstellers bzw. Anlagenbetreibers.

Sollte die Möglichkeit eines Austritts von Medium gegeben sein, z. B. durch Betätigungseinrichtungen oder Leckagen an Schraubverbindungen, dann ist dies bei der Zoneinteilung vom Anlagenhersteller bzw. Anlagenbetreiber zu berücksichtigen.

Funktion

Die Regelgarnitur öffnet abhängig vom Füllstand die Öffnung des Abschlussorgans (AO). Dadurch wird die Abflussmenge geregelt.

Bei maximaler Öffnung hängt die Abflussmenge vom Durchmesser des montierten Abschlussorgans ab.

Werkstoffe

Bauteil	EN	ASME / ASTM
Gehäuse UNA 14, UNA 16	1.0460	SA105
Gehäuse UNA 16A (Edelstahl)	1.4404	SA182-F316L
Haube UNA 14	5.3103	A536 60-40-18 ¹
Haube UNA 16	1.0619	SA216-WCB
Haube UNA 16A (Edelstahl)	1.4408	SA351-CF8M
Gehäusedichtung	Grafit/CrNi	
Regelmembran 5N2	Hastelloy/Nichtrostender Stahl	
Andere Reglerteile, Dichtring	Nichtrostender Stahl	

¹ ASME/ASTM-Werkstoff vergleichbar mit EN-Werkstoff. Beachten Sie die Unterschiede der chemischen und physikalischen Eigenschaften.

Einsatzgrenzen

UNA 14, Flansch PN25, Gewindemuffe G, Gewindemuffe NPT

p Druck ¹	barÜ	25,0	21,4	19,4	17,7	16	15,1
T Temperatur ¹	°C	-10 — 50	100	200	250	300	350
Δ PMX maximal zulässiger Differenzdruck AO 4	bar	4					
Δ PMX maximal zulässiger Differenzdruck AO 13	bar	13					

¹ Grenzwerte für Festigkeit von Gehäuse/Haube nach EN 1092-1

UNA 16, Flansch PN40, Gewindemuffe G, Gewindemuffe NPT, Schweißmuffe EN, Schweißende EN

p Druck ¹	barÜ	40,0	34,2	31,0	25,7	24,1	22,8
T Temperatur ¹	°C	-10 — 50	100	200	300	350	400
Δ PMX AO 4	bar	4					
Δ PMX AO 13	bar	13					
Δ PMX AO 22	bar	22					

¹ Grenzwerte für Festigkeit von Gehäuse/Haube nach EN 1092-1

Abschlusskugel aus Perbunan, Differenzdruck 16 bar max. 40 °C (nur für AO 22 und AO 13)

Schwimmerkondensatableiter
UNA 14, UNA 16, UNA 16A

UNA 16, Flansch CL150

p Druck ¹	barÜ	19,6	17,7	13,8	10,2	6,5	5,5
T Temperatur ¹	°C	-29 — 38	100	200	300	400	425
Δ PMX AO 4	bar	4					
Δ PMX AO 13	bar	13					
p Druck ¹	psig	285	260	230	200	170	140
T Temperatur ¹	°F	-20 — 100	200	300	400	500	600
Δ PMX AO 4	psi	58					
Δ PMX AO 13	psi	188					

¹ Grenzwerte für Festigkeit von Gehäuse/Haube nach ASME B16.5

UNA 16A, Flansch PN40, Gewindemuffe G, Gewindemuffe NPT

p Druck ¹	barÜ	40	37,9	34,4	31,8	29,9	27,6
T Temperatur ¹	°C	-10 — 50	100	150	200	250	300
Δ PMX AO 4	bar	4					
Δ PMX AO 13	bar	13					
Δ PMX AO 22	bar	22					

¹ Grenzwerte für Festigkeit von Gehäuse/Haube nach EN 1092-1

Abschlusskugel aus Perbunan, Differenzdruck 16 bar max. 40 °C (nur für AO 22 und AO 13)

UNA 16A, Flansch CL150

p Druck ¹	barÜ	15,9	13,3	12	11,2	10,5	10,0
T Temperatur ¹	°C	-29 — 38	100	150	200	250	300
Δ PMX AO 4	bar	4					
Δ PMX AO 13	bar	13					
p Druck ¹	psig	230	195	175	160	150	140
T Temperatur ¹	°F	-20 — 100	200	300	400	500	600
Δ PMX AO 4	psi	58					
Δ PMX AO 13	psi	188					

¹ Grenzwerte für Festigkeit von Gehäuse/Haube nach ASME B16.5

Abschlusskugel aus Perbunan, Differenzdruck 16 bar max. 40 °C (nur für AO22 und AO13)

Schwimmerkondensatableiter UNA 14, UNA 16, UNA 16A

Nr.	Bezeichnung
1	Durchfluss-Richtungspfeil
2	Gehäuse
3	Gehäusedichtung
4	Regelgarnitur (hier: Typ SIMPLEX)
5	Schwimmer
6	Typenschild
7	Haube
8	Abflussöffnung im Abschlussorgan (AO)
9	4 Innensechskantschrauben

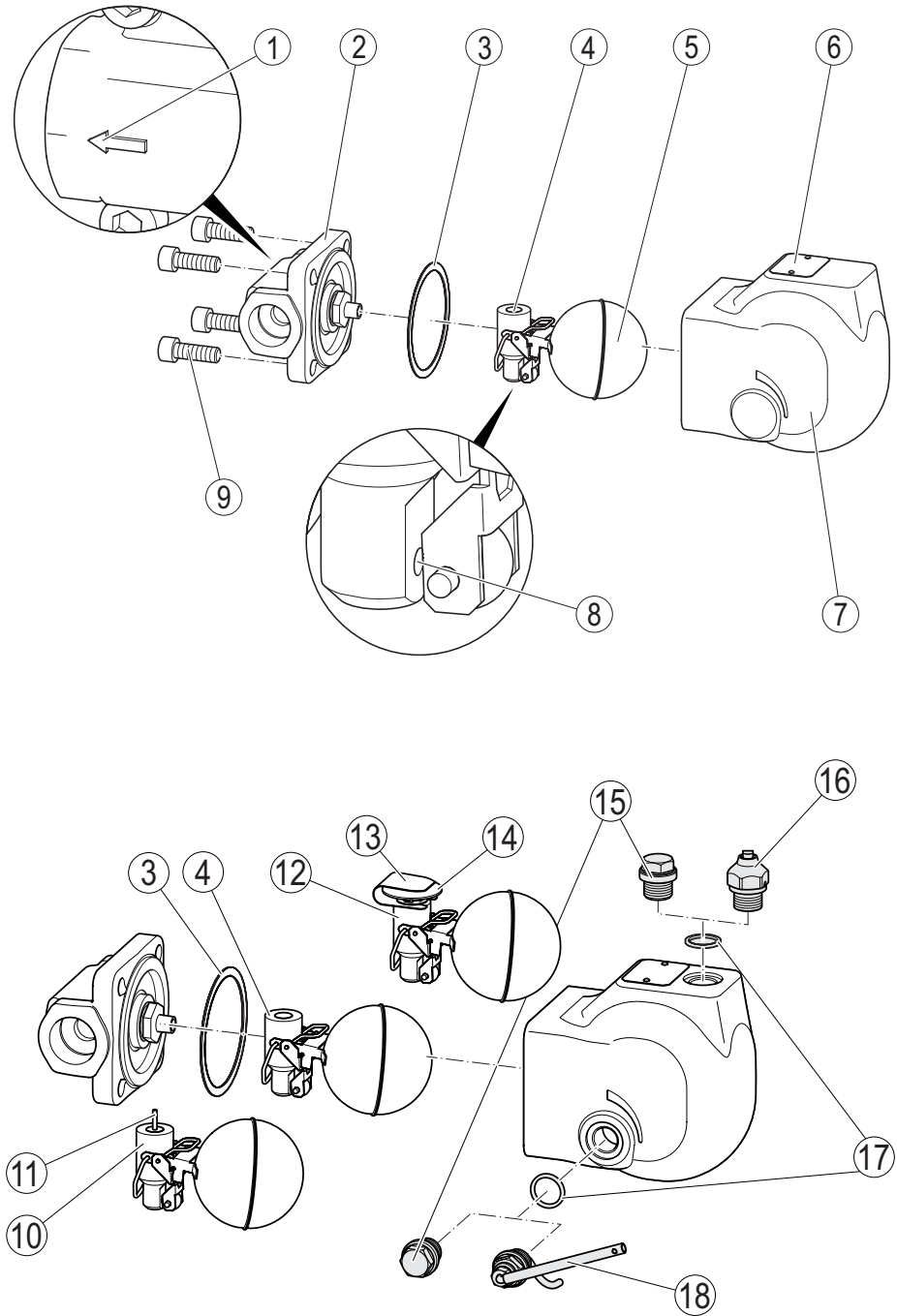
Regelgarnituren

Nr.	Bezeichnung
4	Regelgarnitur SIMPLEX
10	Regelgarnitur SIMPLEX R
11	Dauerentlüftung („Röhrchen“)
12	Regelgarnitur DUPLEX
13	Klammer für Regelmembran
14	Regelmembran 5N2

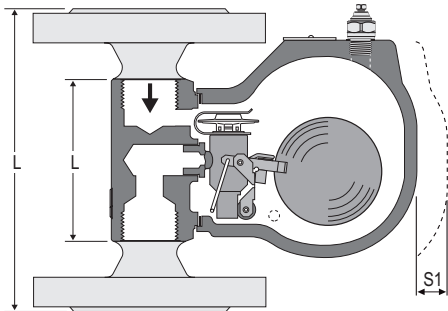
Optionale Ausstattung

Nr.	Bezeichnung
15	Verschlusschraube
16	Hand-Entlüftungsventil
17	Dichtring
18	Hand-Anlüftvorrichtung

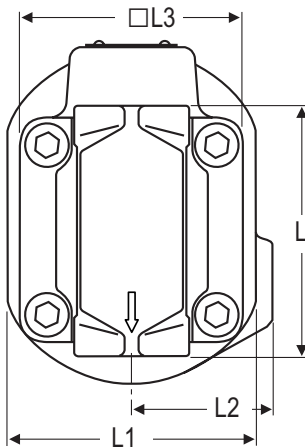
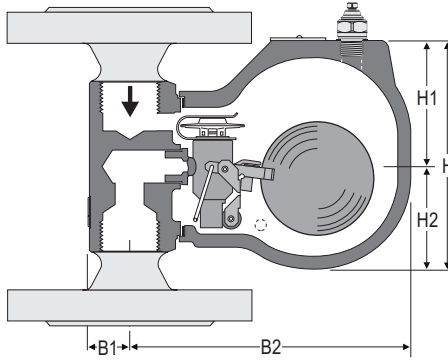
Geräteübersicht



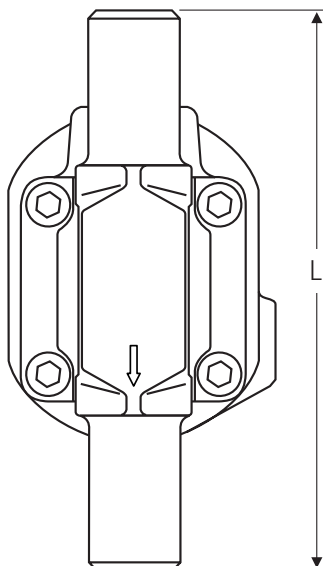
Schwimmerkondensatableiter UNA 14, UNA 16, UNA 16A



UNA 14v, UNA 16v, UNA 16Av
DN 15 — 25



UNA 14v, UNA 16v, UNA 16Av
DN 15 — 25



UNA 16v, UNA 16Av, Rohrschweißende

Maße und Gewichte

Alle Geräte

	mm	in"
H	127	5"
H1	70	2,8"
H2	57	2,2"
B1	22	0,9"
B2	156	6,1"
L1	94	3,7"
L2	53	2,1"
L3	84	3,3"
S1 Servicemaß Haube	120	4,7"

Bei Ausstattung mit Hand-Entlüftungsventil zusätzlich 25 mm (1 in").

Bei Ausstattung mit Hand-Anlüftvorrichtung zusätzlich 35 mm (1,4 in").

Bei Ausstattung mit Verschlusschraube zusätzlich 13 mm (0,5 in").

Geräte mit angebrachtem Steckschlüssel benötigen einen zusätzlichen Abstand von 100 mm (4 in").

UNA 14, Flansch PN 25, UNA 16, UNA 16A, Flansch PN 40, CL125

		PN			CL		
Nennweite	DN	15	20	25	15	20	25
	NPS	½"	¾"	1"	½"	¾"	1"
L Baulänge	mm	150	150	160	150	150	160
	in"	5,9"	5,9"	6,3"	5,9"	5,9"	6,3"
D Flansch Ø	mm	95	105	115	88,9	98,4	107,9
	in"	3,7"	4,1"	4,5"	3,5"	3,9"	4,2"
Gewicht UNA 14	kg	6,5	7,2	7,6	—	—	—
	lb	14,3	15,9	16,8	—	—	—
Gewicht UNA 16	kg	7	7,5	8,1	6,4	6,9	7,5
	lb	15,4	16,5	17,9	14,1	15,2	16,5
Gewicht UNA 16A	kg	7	7,7	8,1	6,5	7,1	7,5
	lb	15,4	17	17,9	14,3	15,7	16,5

UNA 14, UNA 16, UNA 16A, Gewindemuffe G, Gewindemuffe NPT, Schweißmuffe EN/ASME

Nennweite	DN	15	20	25
	NPS	½"	¾"	1"
L Baulänge	mm	95	95	95
	in"	3,7"	3,7"	3,7"
Gewicht UNA 14	kg	5	5	4,8
	lb	11	11	10,6
Gewicht UNA 16	kg	5,5	5,5	5,3
	lb	12,1	12,1	11,7
Gewicht UNA 16A	kg	5,6	5,6	5,4
	lb	12,3	12,3	11,9

UNA 16, Schweißende EN

Nennweite	DN	15	20	25
	NPS	½"	¾"	1"
Für Rohr	mm	21,3 × 2,0	26,9 × 2,3	33,7 × 2,6
L Baulänge	mm	200	200	200
Gewicht UNA 16	kg	6	6	6,1
	lb	13,2	13,2	13,4

Schwimmerkondensatableiter UNA 14, UNA 16, UNA 16A

Durchflussdiagramm

Das Diagramm zeigt die maximalen Durchflussmengen an heißem Kondensat der schwimmergesteuerten Abschlussorgane (AO).

Der Kaltwasserdurchsatz beträgt: Durchflussmenge multipliziert mit Faktor F.

Der Differenzdruck (Arbeitsdruck) beeinflusst die Durchflussmengen. Er ergibt sich aus dem Druck vor, abzüglich dem Druck hinter dem Ableiter und ist unter anderem abhängig von der Leitungsführung. Wenn das Kondensat hinter dem Ableiter gehoben wird, verringert sich der Differenzdruck praktisch um 1 bar je 7 m Förderhöhe.

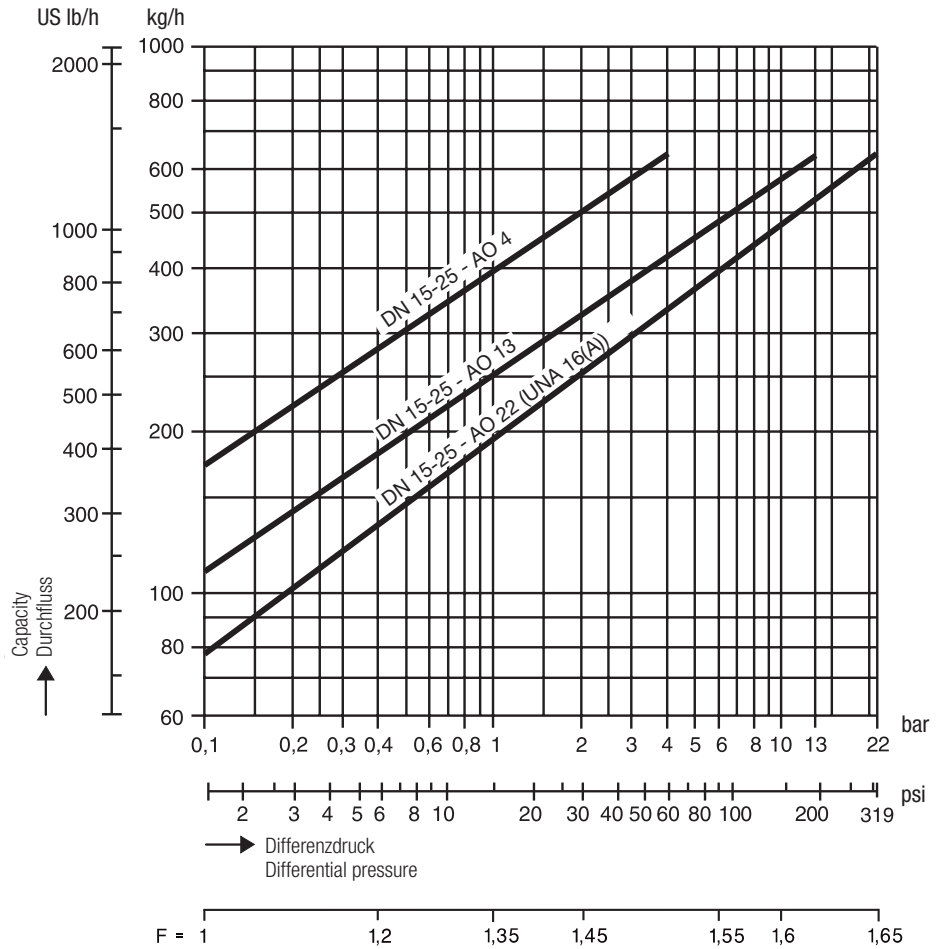
Der maximal zulässige Differenzdruck ist abhängig vom Abflussquerschnitt des Abschlussorgans und von der Dichte der abzuleitenden Flüssigkeit.

Serienmäßig werden die Ableiter für Kondensat aus Wasserdampf und folgenden maximalen Differenzdrücken geliefert:

UNA 14: bis 4 oder 13 bar

UNA 16, UNA 16A: bis 4, 13 oder 22 bar

Durchflussdiagramm



Zusätzliche Kaltwasser-Anfahrleistung über Regelmembran bei Duplex-Ausführung

Δp	bar	1	2	3	4	6	8	10	13	18	22
Durchfluss	~ kg/h	180	230	330	410	480	540	600	680	760	840

Abnahmen

Nachweis von Material- und Bauprüfungen mit Werkszeugnis EN 10204 möglich. Alle Abnahmeanforderungen müssen in der Anfrage oder Bestellung angegeben werden. Nach erfolgter Lieferung können Prüfbescheinigungen nicht mehr ausgestellt werden. Den Standard-Prüfumfang und die Kosten der oben genannten Prüfbescheinigungen gibt unsere Preisliste „Abnahmekosten für Seriengeräte“ an. Davon abweichenden Prüfumfang bitte gesondert anfragen.

Richtlinien und Normen

Einzelheiten zur Konformität der Geräte sowie angewendete Normen und Richtlinien finden Sie, sofern zutreffend, in der Konformitätserklärung sowie in den zugehörigen Zertifikaten bzw. Zulassungen.

Bitte beachten Sie unsere Verkaufs- und Lieferbedingungen.

GESTRA AG

Münchener Straße 77, 28215 Bremen, Germany
Telefon +49 421 3503-0, Telefax +49 421 3503-393
E-mail info@de.gestra.com, Web www.gestra.com

