
Kompaktanlage KDS 13 mit Zubehör

Heißdampfkühler

Heißdampfkühler KDS 13, KDL 13

Systembeschreibung

Der Heißdampfkühler KD... 13 besteht aus einem Behälter mit einer eingebauten Düsenvorrichtung zum Verteilen und Kühlen von Heißdampf in einer Wasservorlage. KD...13 ist überall dort geeignet, wo vorhandener Heißdampf zuverlässig in Sattdampf umgewandelt werden soll. KD...13 ist abhängig von der Leistung lieferbar als stehendes System KDS 13 oder als liegendes System KDL 13. Der Heißdampfkühler wird von uns nach Kundenwunsch dimensioniert und thermodynamisch ausgelegt.

Funktion

Heißdampf mit einer Temperatur von maximal 400 °C wird über eine Regelstrecke durch eine Düsenvorrichtung in eine Wasservorlage geleitet und dort auf Sattdampf Temperatur gekühlt. Der durch die Wasservorlage strömende Heißdampf gibt dabei thermische Energie an das Kühlwasser ab, ein Teil des Kühlwassers verdampft und wird als Sattdampf mit abgeführt. Der Dampfgehalt nach dem Kühlprozess beträgt 98 %. Im Heißdampfkühler ist ein Wasserabscheider integriert, der verhindert, dass bei Lastspitzen Kühlwasser in die Dampfleitung mitgerissen wird. Das Kühlwasserniveau wird mit einer Niveauelektrode NRG... oder NRG... gemessen, verdampftes Kühlwasser wird elektronisch geregelt nachgespeist. Die Einspeisung des Kühlwassers mit dem erforderlichen Vordruck erfolgt im unteren Bereich des Heißdampfkühlers über ein Stellventil oder ein Magnetventil. Bei hohen Dampftemperaturen ist eine Kühlwasservorwärmung erforderlich. Der Heißdampfkühler mit Wasservorlage liefert als einzige Dampf-Kühleinrichtung Sattdampf in einem Regelbereich von 0 bis 100 Prozent.

Bauform

Heißdampfkühler KDS 13:

Ausführung aus Stahl P265GH,
Behälter in stehender Ausführung,
mit festeingebauter Düsenvorrichtung,
mechanischem Wasserabscheider,
Besichtigungsöffnung,
Behälter auf Profilfüßen stehend, ohne Zubehör.
Bei Ausführung als Kompaktanlage wird der Behälter
auf einen Stahlrahmen montiert.

Zubehör (Armaturen, Sensoren und Steuergeräte)
gegen Aufpreis.

Ausführung aus Edelstahl gegen Aufpreis.

Heißdampfkühler KDL 13:

Ausführung aus Stahl P265GH,
Behälter in liegender Ausführung,
mit festeingebauter Düsenvorrichtung,
mechanischem Wasserabscheider,
Besichtigungsöffnung,
Behälter auf Kesselstühlen liegend, ohne Zubehör.
Bei Ausführung als Kompaktanlage wird der Behälter
auf einen Stahlrahmen montiert.

Zubehör (Armaturen, Sensoren und Steuergeräte)
gegen Aufpreis.

Ausführung aus Edelstahl gegen Aufpreis.

Abweichende Ausführungen bzw. Sonderausführungen
auf Anfrage.

Technische Daten

Betriebsdruck

32 bar g

Betriebstemperatur

400 °C

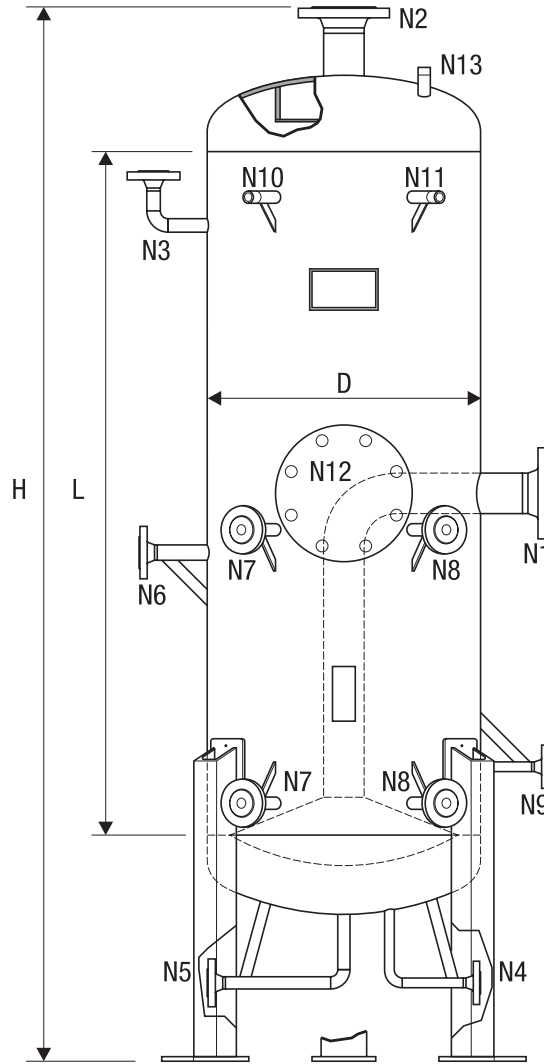
Leistung

0,06 t/h bis 40 t/h

40 m³/h auf Anfrage

Technische Daten

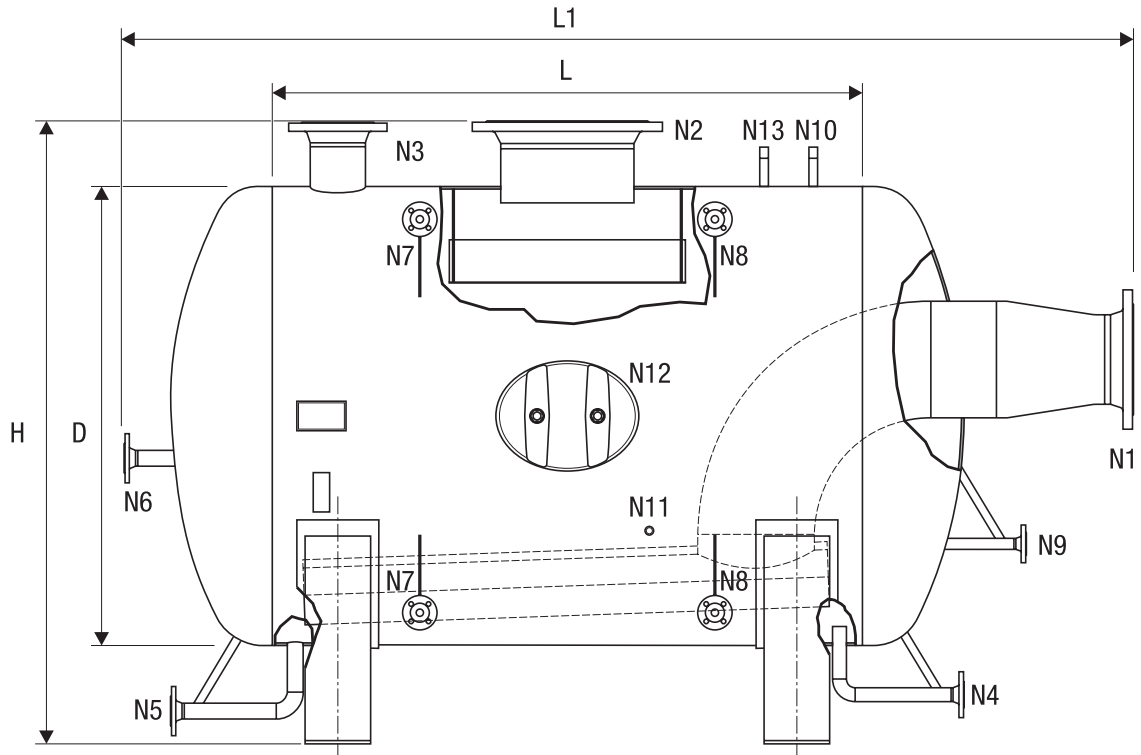
Heißdampfkühler KDS 13



KDS 13								
Inhalt	[l]	50	100	195	450	850	1350	2570
Leistung	[t/h]	0,06 - 0,9	0,15 - 1,9	0,2 - 2,8	0,5 - 5,0	0,9 - 9,0	1,4 - 13,0	2,0 - 20,0
D	[mm]	119	324	400	600	800	1000	1200
H	[mm]	1980	1770	2950	2130	2290	2370	2940
L	[mm]	1500	1250	1500	1500	1500	1500	2000
Heißdampfeintritt N1	DN							
Sattdampfaustritt N2	DN							
Sicherheitsventil N3	DN							
Kühlwassereintritt N4	DN							
Entleerung N5	DN							
Überlauf N6	DN							
Messflasche N7	DN							
Wasserstand N8	DN							
Anwärmung N9	DN							
Manometer N10	G							
Thermometer N11	G							
Besichtigungsöffnung N12	DN							
Druckaufnehmer N13	G							
Gewicht	[kg]	350	510	750	810	980	1700	2250

Stützdimensionierung entsprechend den vorgegebenen Betriebsdaten.

Technische Daten
Heißdampfkühler KDL 13



KDL 13								
Inhalt	[l]	850	1350	2570	3630	4850	8800	11350
Leistung	[t/h]	0,9 - 9,0	1,4 - 13,0	20, - 20,0	2,5 - 21,0	2,7 - 22,0	4,8 - 28,0	5,5 - 40,0
D	[mm]	800	1000	1200	1400	1600	1800	1800
H	[mm]	1200	1400	1600	1850	2050	2250	2250
L	[mm]	1500	1500	2000	2000	2000	3000	4000
L1	[mm]	2190	2270	2840	2900	3000	4000	5000
Heißdampfeintritt N1	DN							
Sattdampfaustritt*) N2	DN							
Sicherheitsventil N3	DN							
Kühlwassereintritt N4	DN							
Entleerung N5	DN							
Überlauf N6	DN							
Messflasche N7	DN							
Wasserstand N8	DN							
Anwärmung N9	DN							
Manometer N10	G							
Thermometer N11	G							
Besichtigungsöffnung N12	DN							
Druckaufnehmer N13	G							
Gewicht	[kg]	350	510	750	810	980	1700	2250

*) Sattdampfenentnahme über Dampfdom auf Wunsch lieferbar.
Stützdimensionierung entsprechend den vorgegebenen Betriebsdaten.

Heißdampfkühler

Heißdampfkühler KDS 13, KDL 13

Hinweis für die Planung

Das Kühlwasser muss mindestens Kondensatqualität haben! Kühlwassertemperatur am Eintrittsstutzen $\geq 100^\circ\text{C}$
Heißdampfkühler in Edelstahlausführung: Der Chloridgehalt des Zusatzwassers bzw. des Rückführkondensats darf 50 mg/L nicht übersteigen (Leitfähigkeit 250 $\mu\text{S}/\text{cm}$).

Bestell- und Ausschreibungstext

GESTRA Heißdampfkühler KDS 13, KDL 13
System: Wasserbadkühler

Heißdampfmenge
Dampfdruck vor HD-Kühler / Reduzierventil
Dampfdruck hinter HD-Kühler
Kühlwassertemperatur
Kühlwasserdruck
Dampfdruckregelung mechanisch / elektrisch / pneumatisch
Kühlwasserzufuhr über Magnetventil / Stellventil / Pumpe
Werkstoff Speisewasserbehälter Stahl / Edelstahl
Komplettausstattung mit Zubehör ja / nein
Kompaktanlage auf Grundrahmen ja / nein
Teilausstattung.....
Sonderausführung gewünscht ja / nein
Bitte Werte eintragen, nicht zutreffendes streichen.

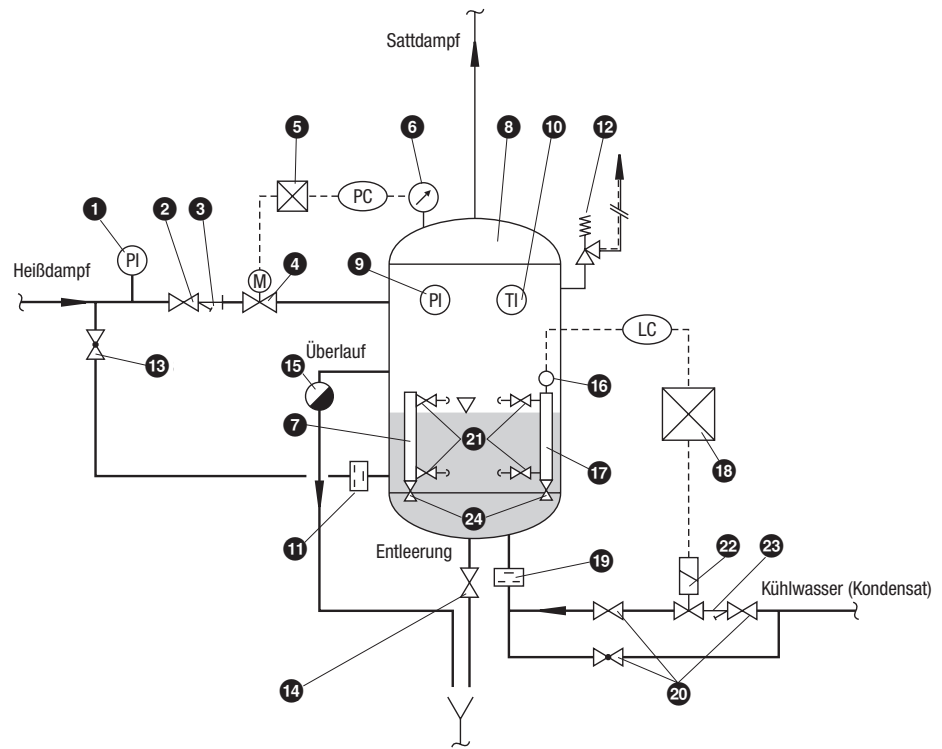
Ausführliche Ausschreibungstexte sind in der Mappe „GESTRA Ausschreibungstexte“ enthalten.

DGRL (Druckgeräte Richtlinie)

Die Apparate entsprechen den Anforderungen der Druckgeräte-Richtlinie 97/23/EG und den AD 2000-Merkblättern unter Beachtung der Konformitätsbewertung. Verwendbar in Fluidgruppen 1 und 2. CE-Kennzeichnung vorhanden, ausgenommen Apparate nach Artikel 3.3. Ergänzende Informationen siehe unsere DGRL-Konformitätserklärung.

Bitte beachten Sie unsere Verkaufs- und Lieferbedingungen.

Schaltschema



Legende

- | | |
|---|---------------------------------------|
| 1 Manometergarnitur | 13 Absperrventil GAV... |
| 2 Absperrventil GAV... | 14 Absperrventil GAV... |
| 3 Schmutzfänger GSF... | 15 Schwimmer-Kondensatableiter UNA... |
| 4 Stellventil | 16 Niveauelektrode NRG..., NRG... |
| 5 Universalregler | 17 Messflasche |
| 6 Manometer-Messumformer | 18 Schaltverstärker / Regler |
| 7 Wasserstandanzeiger | 19 Disco-Rückschlagventil RK... |
| 8 Heißdampfkühler | 20 Absperrventil GAV... |
| 9 Manometergarnitur | 21 Absperrventil GAV... |
| 10 Bimetall-Zeigethermometer | 22 Magnetventil |
| 11 Disco-Rückschlagventil RK... | 23 Schmutzfänger GSF... |
| 12 Vollhub-Feder-Sicherheitsventil GSV... | 24 Ablassventil |

GESTRA AG

Münchener Straße 77, 28215 Bremen, Germany
Telefon +49 421 3503-0, Telefax +49 421 3503-393
E-mail info@de.gestra.com, Web www.gestra.de

