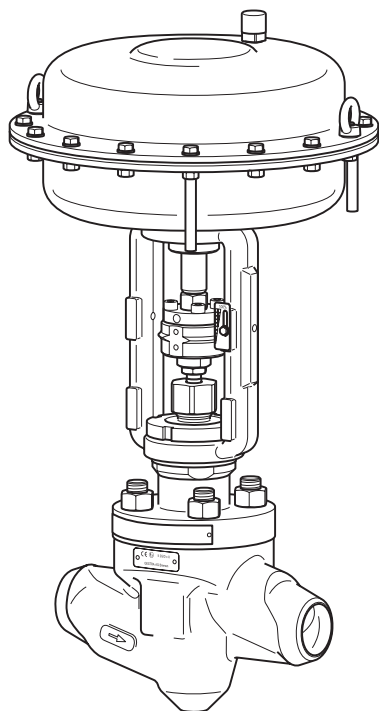


ZK 29/14, DN 50



ZK 29/20, DN 50

**Stellventil mit ZK-Radialstufendüse®**
**ZK 29**  
**DN 25 – DN 150**
**Systembeschreibung**

Stellventil ZK 29 mit ZK-Radialstufendüse® zum Abbau hoher Druckdifferenzen beim Einsatz in Industrie- und Kraftwerksanlagen für folgende Aufgaben:

- Einspritzregelventil
- Entwässerungsventil
- Absalzventil
- Mindestmengenregelventil
- Anwärmventil
- Dampfregeventil
- Speisewasserregelventil

Alle Innenteile sind austauschbar. Leckrate A gemäß EN 12266-1.

**Mögliche Sonderausstattung:**

- Sperrmittelanschluss
- selbstspannende Stopfbuchse
- einstellbare Hubbegrenzung in Schließrichtung
- Probeentnahmeventil (auf Anfrage)

Alle Geräte sind als Sonderausführung auch in Eckform lieferbar.

**Antrieb-/Betätigungsarten**

Folgende Antriebsformen sind möglich:

- 01: Handrad (kann nicht auf elektrischen Drehantrieb umgerüstet werden)
- 02: Handrad (Standardausführung, kann nachträglich auf elektrischen Drehantrieb (mit Steckbuchse Form B1, EN ISO 5210) umgerüstet werden)
- 12: Elektrischer Drehantrieb (mit Gewindebuchse Form A, EN ISO 5210)
- 13: Elektrischer Schubantrieb
- 14: Elektrischer Drehantrieb (mit Steckbuchse Form B1, EN ISO 5210)
- 20: Pneumatischer Membranantrieb
- 30: Hebelantrieb ohne angebautes Schwenkantrieb
- 31: Hebelantrieb mit angebautes Schwenkantrieb
- 40: Hydraulikzylinder

**Einsatzgrenzen**
**Zulässiger Betriebsüberdruck [bar] für Gehäuse aus EN-Werkstoffen**

(Berechnung nach EN 12516-2)

Temperatur [°C]	1.7335	1.7357
20	314	272
200	290	218
300	278	189
400	266	165
500	138	81
550	49	36

**Zulässiger Differenzdruck ΔPMX**

	[bar]
Einstufig	40
Mehrstufig	100

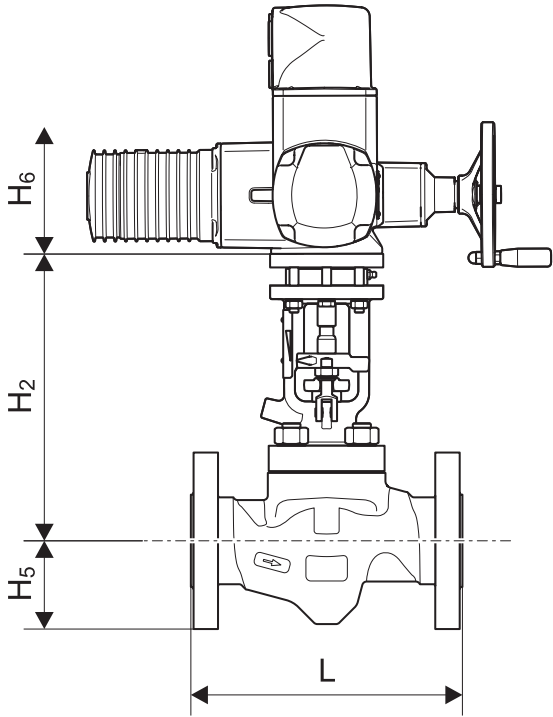
**Werkstoffe**

Bauteil	EN
Gehäuse DN 25, DN 50	1.7335
Gehäuse DN 80, DN 100, DN 150	1.7357
Aufsatz	1.7357
Deckel	1.7335
Schraubenbolzen	1.7709 1.4980
Muttern	1.7709 1.4980

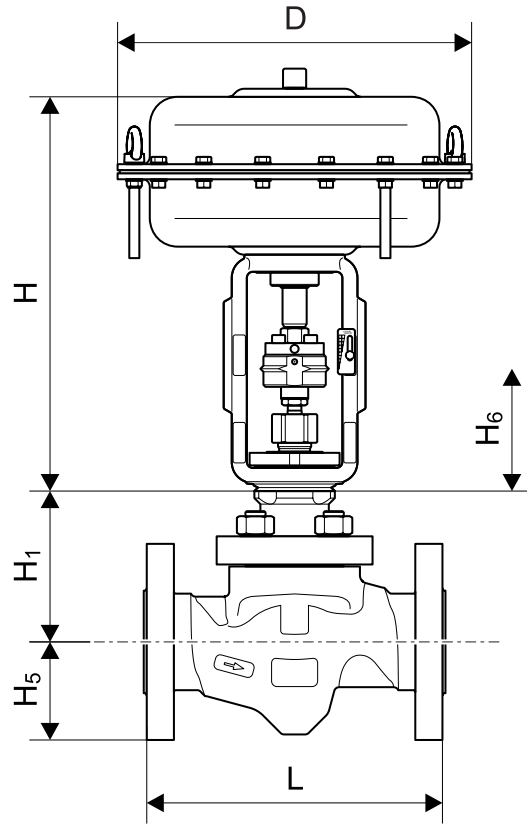
**Anschlüsse und Anschlussarten**

- Schweißende
  - Schweißmuffe
  - Flansch PN63, PN100, PN160
- Weitere Dimensionen auf Anfrage

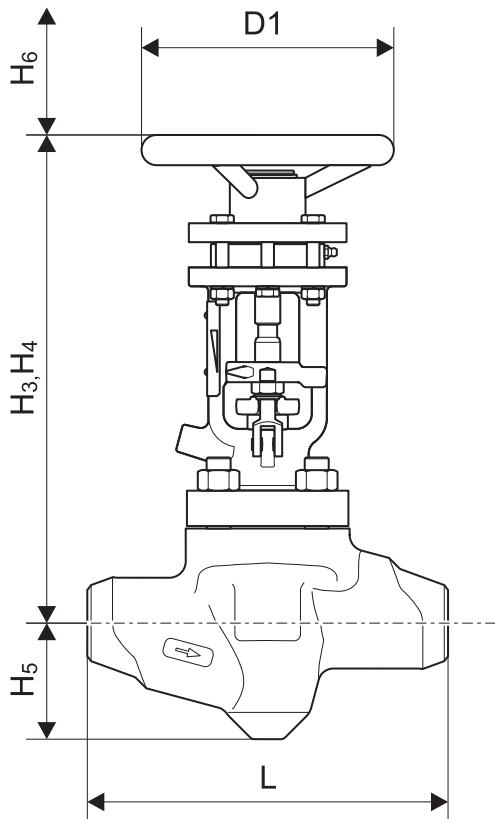
# Maße und Gewichte



ZK 29/14



ZK 29/20



ZK 29/01 und ZK 29/02

## Abmessungen [mm]

Ventilgröße	DN 25	DN 50	DN 80	DN 100	DN 150
H1	123	150	213	242	275
H2	266	317	402	545	661
H3 (ZK 29/01)	272	330	415	–	–
H4 (ZK 29/02)	322	387	472	595	740
H5	55	92	100	114	162
H6 (Servicemaß)	103	115	156	209	135
D1	125	200	200	320	500
Baulänge L	230	300	380	430	550
Anschluss (z. B. für Rohr)	33,7 × 3,2	60,3 × 4,0	88,9 × 6,3	114,3 × 8,0	168,3 × 12,5

Weitere Abmessungen auf Anfrage

## Gewichte [kg], ohne Antrieb

Typ	DN 25	DN 50	DN 80	DN 100	DN 150
ZK 29/01 FL	18	44	69	–	–
ZK 29/01 SE	15	25	54	–	–
ZK29/02 FL	21	47	71	121	208
ZK29/02 SE	14	26	50	82	162
ZK 29/14 FL	20	45	69	115	193
ZK 29/14 SE	13	24	48	76	147
ZK 29/20 FL	16	45	67	103	183
ZK 29/20 SE	9	24	46	64	137

FL: Flansch, SE: Schweißende

Maße und Gewichte pneumatischer Membranantrieb

	PB 502	PB 700	PB 1502	PB 3002
D [mm]	352	405	548	548
H [mm]	460	600	800	1.140
Gewicht [kg]	28	40	124	240

Durchfluss-Kennwerte

Kvs-Werte

Ventilgröße	Kennlinie	Kvs [m³/h]				Hub [mm]
		Δp 100 bar		Δp 40 bar		
DN 25	linear	0,7	1,4	2,1	2,5	16
	gleichprozentig				–	
DN 50	linear	3	6	9	12	33
	gleichprozentig		5,5	8	–	
DN 80	linear	14	21	28	35	45
	gleichprozentig	9	15	21	–	
DN 100	linear	20	33	46	55	60
	gleichprozentig	15	25	35	–	
DN 150	linear	70	100	130	158	90
	gleichprozentig	60	85	110	–	

Funktion

Die ZK-Radialstufendüse® gewährleistet höchste Verschleißfestigkeit bei absolut dichtem Abschluss. Sie kombiniert die Funktion eines Regelventils mit einem Absperrventil.

Jedes Stellventil ist mit einer ZK-Radialstufendüse® ausgerüstet.

Eine ZK-Radialstufendüse® ist ein System bestehend aus mehreren Hülsen, in denen radiale Bohrungen eingebracht sind. Durch das Verdrehen der Hülsen werden die Bohrungen gegeneinander verschoben und bilden dadurch eine Vielzahl parallelgeschalteter Drosselstellen mit dazwischenliegenden Verwirbelungskammern (Entspannungskammern).

Der Durchsatz durch die ZK-Radialstufendüse® wird mit dem Steuerkolben bestimmt. Abhängig von seiner Position gibt er die einzelnen Bohrungen teilweise oder vollständig frei und bewirkt damit unterschiedliche Durchflussmengen.

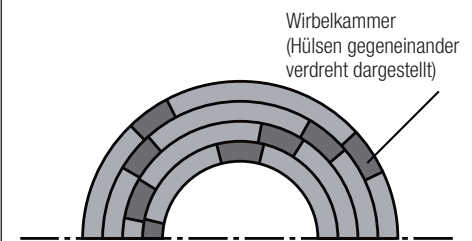
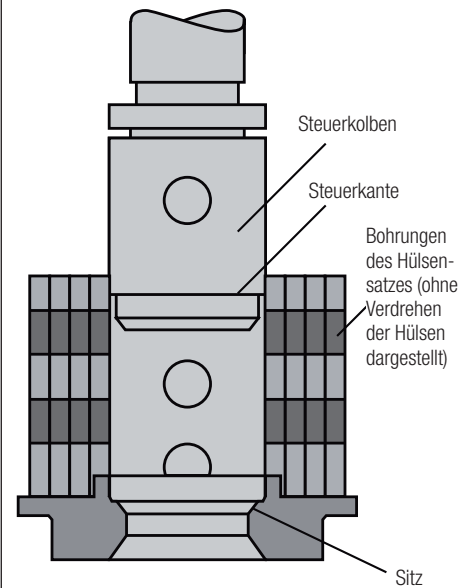
Durch diese Konstruktion wird das Druckgefälle stufenweise abgebaut und das Durchflussmedium in viele Teilströme aufgeteilt. Das führt zu hoher Verschleißfestigkeit und einer Senkung des Geräuschpegels.

Funktion der Steuerkante

Am Steuerkolben befindet sich eine vom Dichtsitz getrennte Steuerkante. Die Steuerkante schließt vor dem vollständigen Aufliegen des Steuerkolbens auf dem Sitzring die Bohrungen des Hülsensatzes. Hierdurch wird Verschleiß der Sitzoberfläche verhindert.

Durch die mehrfache stufenweise Entspannung in den Wirbelkammern wird das Druckgefälle im Bereich des Sitzes auf ein Minimum reduziert.

ZK-Radialstufendüse im Schnitt



Durchströmung ZK 29 - Radialstufendüse

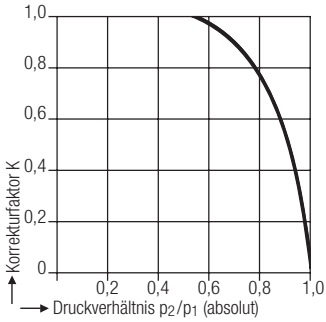
# Stellventil mit ZK-Radialstufendüse®

## ZK 29 DN 25 – DN 150

### Durchflussdiagramme

Die Diagramme zeigen die maximalen Durchflussmengen von kaltem und heißem Wasser (Kondensat) bei äußerster Regelstellung mit linearen Kennlinien und größtem  $K_v$ -Wert in mehrstufiger Ausführung.

### Gegendruckdiagramm für Heißwasser



### Bestell- und Ausschreibungstext

GESTRA Stellventil mit ZK-Radialstufendüse® ZK 29  
Auslegung: p = ... barü, t = ... °C oder PN  
Betrieb: Lastfälle (1 bis 3)

	1	2	3
p <sub>1</sub> [bara]			
t <sub>1</sub> [°C]			
p <sub>2</sub> [bara]			
M [kg/h]			

Daten bitte hier eintragen.

Medium: .....

Antrieb: elektrisch .....(Fabrikat)  
AUF / ZU oder REGELN  
Spannung/Hz ...../  
pneumatisch .....(Fabrikat)  
Feder öffnet:   
Feder schließt:   
Handrad:   
Stellungsregler:

### Abnahmen

Der Nachweis von Material- und Bauprüfungen mit Abnahmeprüfzeugnis nach EN 10204-3.1 oder EN 10204-3.2 ist gegen Aufpreis möglich.

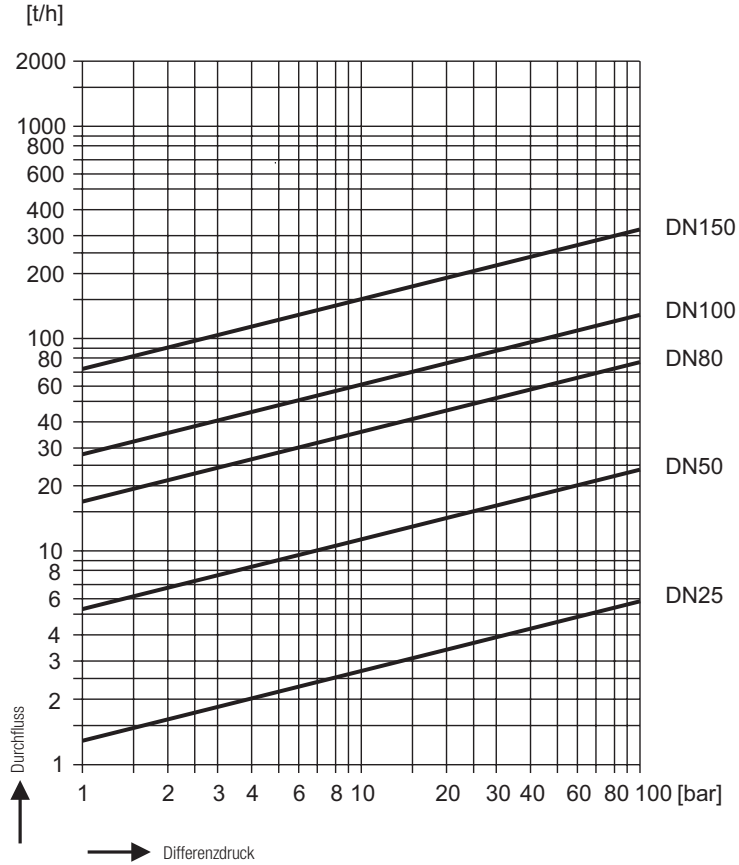
Geben Sie die Abnahmeanforderung in der Anfrage oder der Bestellung an. Nach Lieferung können Prüfbescheinigungen nicht mehr ausgestellt werden.

Standard-Prüfumfang und Kosten der Prüfbescheinigung sind in unserer Preisliste „Abnahmekosten für Seriengeräte“ angegeben.

Wenn Sie einen davon abweichenden Prüfumfang wünschen, setzen Sie sich mit dem Hersteller in Verbindung.

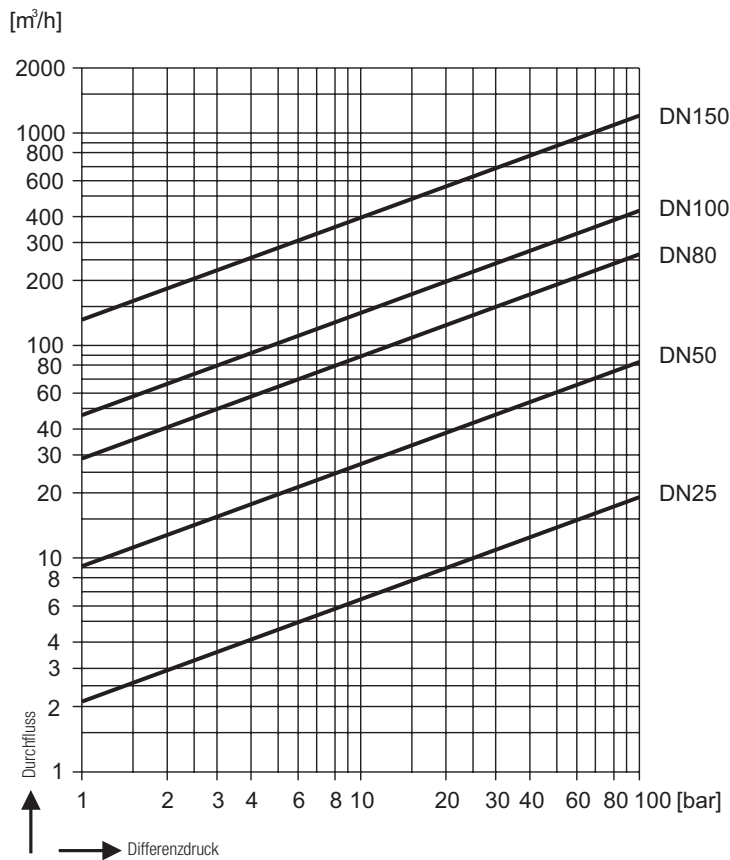
Bitte beachten Sie unsere Verkaufs- und Lieferbedingungen.

### Durchflussdiagramm Heißwasser t<sub>s</sub> –5K



Bei  $p_2/p_1 > 0,5$  ist der Durchflusswert mit dem Korrekturfaktor „K“ des Gegendruckdiagramms zu multiplizieren.

### Durchflussdiagramm Kaltwasser



# GESTRA AG

Münchener Straße 77, 28215 Bremen, Germany  
Telefon +49 421 3503-0, Telefax +49 421 3503-393  
E-mail info@de.gestra.com, Web www.gestra.de

