



Niveauschalter

# **NRS 1-53**

**DE**  
Deutsch

Original-Betriebsanleitung  
**808848-02**

	Seite
<b>Bestimmungsgemäßer Gebrauch .....</b>	<b>4</b>
Funktion .....	4
Sicherheitshinweis.....	4
<b>Nicht bestimmungsgemäßer Gebrauch .....</b>	<b>5</b>
Einsatz in explosionsgefährdeten Bereichen.....	5
<b>Technische Daten .....</b>	<b>6</b>
NRS 1-53 .....	6
Verpackungsinhalt .....	7
<b>Im Schaltschrank: Niveauschalter einbauen.....</b>	<b>8</b>
Maße NRS 1-53.....	8
Legende .....	8
Einbau im Schaltschrank .....	8
<b>Beispiel für Typenschild / Kennzeichnung .....</b>	<b>9</b>
<b>Im Schaltschrank: Niveauschalter elektrisch anschließen .....</b>	<b>10</b>
Anschlussplan Niveauschalter NRS 1-53.....	10
Legende .....	10
Anschluss Versorgungsspannung.....	11
Anschluss MIN 1 - / MIN 2 - Ausgangskontakt .....	11
Anschluss Niveauelektrode .....	11
Werkzeuge .....	11
<b>In der Anlage: Niveauelektrode elektrisch anschließen .....</b>	<b>12</b>
Anschluss verschiedener Niveauelektroden.....	12
Legende .....	12
Schaltbeispiele NRS 1-53 / NRS 1-54, Anschluss verschiedener Niveauelektroden .....	13
Anschluss Niveauelektrode .....	14
<b>Werkseinstellung.....</b>	<b>14</b>
<b>Inbetriebnahme .....</b>	<b>15</b>
Ansprechempfindlichkeit ändern.....	15
Schaltpunkt und Funktion prüfen .....	16

	Seite
<b>Betrieb, Alarm und Test</b> .....	<b>18</b>
Anzeige und Bedienung .....	18
<b>Weitere Hinweise</b> .....	<b>19</b>
Maßnahmen gegen Hochfrequenzstörungen .....	19
Gerät außer Betrieb nehmen / auswechseln.....	19
Entsorgung .....	19
<b>Erklärung zur Konformität; Normen und Richtlinien</b> .....	<b>19</b>

## Bestimmungsgemäßer Gebrauch

Der Niveauschalter NRS 1-53 wird in Verbindung mit den Niveauelektroden NRG 1-.. und ER 5. als Grenzwertschalter eingesetzt, z.B. in Dampfkessel- und Heißwasseranlagen. Der Niveauschalter signalisiert das Erreichen von zwei MIN-Wasserständen (MIN 1, MIN 2).

Bestimmungsgemäß kann der Niveauschalter NRS 1-53 mit folgenden Niveauelektroden zusammen geschaltet werden:

Niveauelektroden				
NRG 10-52, 4-Stab Elektrode	NRG 16-52 4-Stab Elektrode	NRG 16-4 1-Stab Elektrode	ER 50 4-Stab Elektrode	ER 56 4-Stab Elektrode

## Funktion

Der Niveauschalter NRS 1-53 arbeitet nach dem konduktiven Meßverfahren und nutzt für die Funktion die elektrische Leitfähigkeit des Wassers. Der Niveauschalter ist ausgelegt für unterschiedliche elektrische Leitfähigkeiten und für den Anschluss von zwei Elektrodenstäben.

Bei Anschluss von zwei Elektrodenstäben signalisiert der Niveauschalter zwei unterschiedliche MIN - Wasserstände (MIN 1 / MIN 2) wobei die Schaltpunkte durch die Länge der Elektrodenstäbe bestimmt werden.

Ist der MIN 1- / MIN 2-Wasserstand erreicht, erkennt der Niveauschalter das Austauschen der Elektrodenstäbe. Nach Ablauf der Abschaltverzögerung wird dann der MIN 1- / MIN 2- Ausgangskontakt umgeschaltet. Gleichzeitig wechselt die MIN 1- und die MIN 2-LED Anzeige von grün nach rot.

Bei Anschluss nur eines Elektrodenstabes werden nach Ablauf der Abschaltverzögerung ebenfalls beide Ausgangskontakte umgeschaltet und die LED Anzeige wechselt von grün nach rot.

Bei Einsatz als Wasserstandbegrenzer wird durch die Ausgangskontakte der Sicherheitsstromkreis für die Beheizung geöffnet. Die Abschaltung der Beheizung wird im externen Sicherheitsstromkreis verriegelt und kann erst bei ausreichendem Wasserstand wieder entriegelt werden.

Durch Tastendruck kann MIN 1- und der MIN 2-Alarm simuliert werden.

## Sicherheitshinweis

Das Gerät führt eine Sicherheitsfunktion aus und darf nur von geeigneten und unterwiesenen Personen montiert, elektrisch verbunden und in Betrieb genommen werden.

Wartungs- und Umrüstarbeiten dürfen nur von beauftragten Beschäftigten vorgenommen werden, die eine spezielle Unterweisung erhalten haben.



### Gefahr

Die Klemmleisten des Gerätes stehen während des Betriebs unter Spannung!  
Schwere Verletzungen durch elektrischen Strom sind möglich!  
Vor Arbeiten an den Klemmleisten (Montage, Demontage, Leitungen anschließen) schalten Sie das Gerät grundsätzlich **spannungsfrei!**



### Achtung

Das Typenschild kennzeichnet die technischen Eigenschaften des Gerätes. Ein Gerät ohne gerätespezifisches Typenschild darf nicht in Betrieb genommen oder betrieben werden.

## Nicht bestimmungsgemäßer Gebrauch

### Einsatz in explosionsgefährdeten Bereichen

Das Gerät darf **nicht** in explosionsgefährdeten Bereichen eingesetzt werden.



#### Hinweis

Die Niveauelektroden NRG 10-52, NRG 16-52, NRG 16-4 und ER 5.-1 sind einfache elektrische Betriebsmittel gemäß EN 60079-11 Absatz 5.7. Die Geräte dürfen nur in Verbindung mit zugelassenen Zenerbarrieren in explosionsgefährdeten Bereichen eingesetzt werden.

Einsetzbar in Ex-Zone 1, 2 (1999/92/EG).

Die Geräte erhalten keine Ex-Kennzeichnung.

## Technische Daten

### NRS 1-53

#### Versorgungsspannung

24 VDC +/- 20 %

#### Sicherung

extern M 0,5 A

#### Leistungsaufnahme

2 VA

#### Anschluss Niveauelektrode

2 Eingänge für Niveauelektrode NRG 10-52, NRG 16-52, NRG 16-4 und ER 5.-1, 4polig mit Abschirmung

#### Elektrodenspannung

5 V<sub>SS</sub>

#### Ansprechempfindlichkeit (Elektrische Leitfähigkeit des Wassers bei 25 °C)

> 0,5 ... < 1000 µS/cm oder > 10 ... < 10 000 µS/cm (umschaltbar)

#### Ausgänge:

2 potentialfreie Umschaltkontakte, 8 A 250 V AC / 30 V DC cos φ = 1

Abschaltverzögerung 3 Sekunden.

Induktive Verbraucher müssen gemäß Herstellerangabe entstört werden (RC-Kombination).

#### Anzeige- und Bedienelemente

1 Taster für Test MIN 1 - / MIN 2 - Alarm,

2 LED rot/grün für die Meldung Betriebszustand und MIN 1 - / MIN 2 - Alarm,

1 LED grün für Power ON,

1 4poliger Kodierschalter für Umschaltung der Empfindlichkeit.

#### Gehäuse

Gehäusematerial Unterteil Polycarbonat, schwarz; Front Polycarbonat, grau

Anschlussquerschnitt: Je 1 x 4,0 mm<sup>2</sup> massiv oder

je 1 x 2,5 mm<sup>2</sup> Litze mit Hülse DIN 46228 oder

je 2 x 1,4 mm<sup>2</sup> Litze mit Hülse DIN 46228

Klemmenleisten separat abnehmbar

Gehäusebefestigung: Schnappbefestigung auf Hutschiene TH 35, EN 60715

#### Elektrische Sicherheit

Verschmutzungsgrad 2 bei Montage im Schaltschrank mit Schutzart IP 54, schutzisoliert.

#### Schutzart

Gehäuse: IP 40 nach EN 60529

Klemmleiste: IP 20 nach EN 60529

#### Gewicht

ca. 0,2 kg

## Technische Daten Fortsetzung

### NRS 1-53 Fortsetzung

#### **Umgebungstemperatur**

im Einschaltmoment 0 ° ... 55 °C

im Betrieb -10 ... 55 °C

#### **Transporttemperatur**

-20 ... +80 °C (< 100 Stunden), erst nach einer Auftauzeit von 24 Stunden einschalten.

#### **Lagertemperatur**

-20 ... +70 °C, erst nach einer Auftauzeit von 24 Stunden einschalten.

#### **Relative Feuchte**

max. 95 %, nicht betauend

### Verpackungsinhalt

#### **NRS 1-53**

1 Niveauschalter NRS 1-53

1 Betriebsanleitung

## Im Schaltschrank: Niveauschalter einbauen

### Maße NRS 1-53

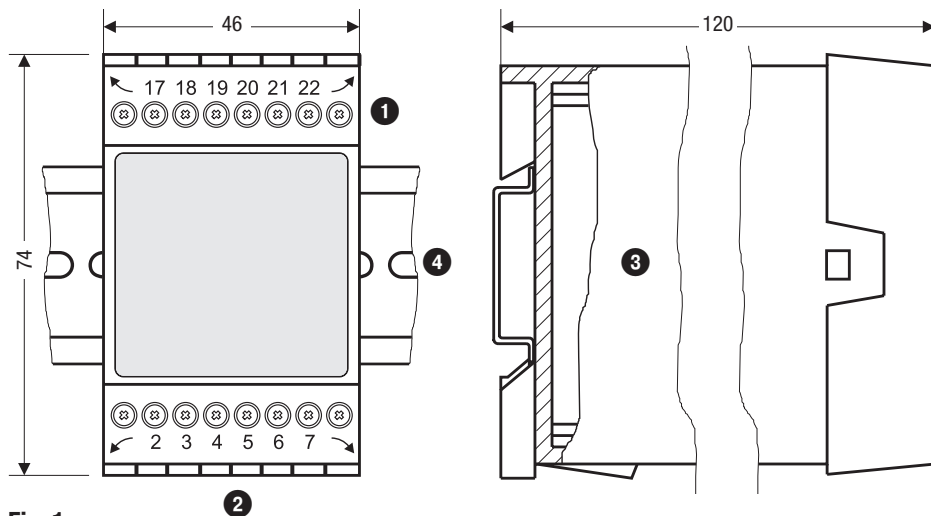


Fig. 1

### Legende




- |                      |                                   |
|----------------------|-----------------------------------|
| 1 Obere Klemmleiste  | 3 Gehäuse                         |
| 2 Untere Klemmleiste | 4 Tragschiene Typ TH 35, EN 60715 |

### Einbau im Schaltschrank

Der Niveauschalter NRS 1-53 wird im Schaltschrank auf einer Tragschiene 4 Typ TH 35, EN 60715 aufgerastet. Fig. 1



## Beispiel für Typenschild / Kennzeichnung

16	①	②	③	④	
17			⑤	⑥	 Betriebsanleitung beachten! ⑨  See installation instruction!
18					
19					
20			⑦		
21	⑧	 <b>GESTRA AG</b> ⑩ Münchener Str.77 28215 Bremen Made in Germany			
22					
23					






 ⑪ 12345678-12345678	 ⑫   ⑬  ⑬	⑭	⑮	⑯	⑰	1
			⑱			2
						3
						4
	5					
	6					
	7					
	8					

Fig. 2

- ① Klemmen 16-23
- ② Anschlussplan, Klemmen 16-23
- ③ Gerätefunktion
- ④ Gerätekennzeichnung
- ⑤ Schutzart
- ⑥ Schutzklasse
- ⑦ Betriebsdaten  
(maximale Umgebungstemperatur)
- ⑧ Relaisabsicherung
- ⑨ Sicherheitshinweise
- ⑩ Hersteller
- ⑪ Materialnummer-Seriennummer
- ⑫ Konformitätszeichen
- ⑬ Entsorgungshinweis
- ⑭ Beuteilkennzeichen
- ⑮ Spannungsversorgung
- ⑯ Leistungsaufnahme
- ⑰ Externe Absicherung der Versorgung
- ⑱ Anschlussplan, Klemmen 1-8
- ⑲ Klemmen 1-8



Das Produktionsdatum ist an der Geräteseite angebracht.

# Im Schaltschrank: Niveauschalter elektrisch anschließen

## Anschlussplan Niveauschalter NRS 1-53

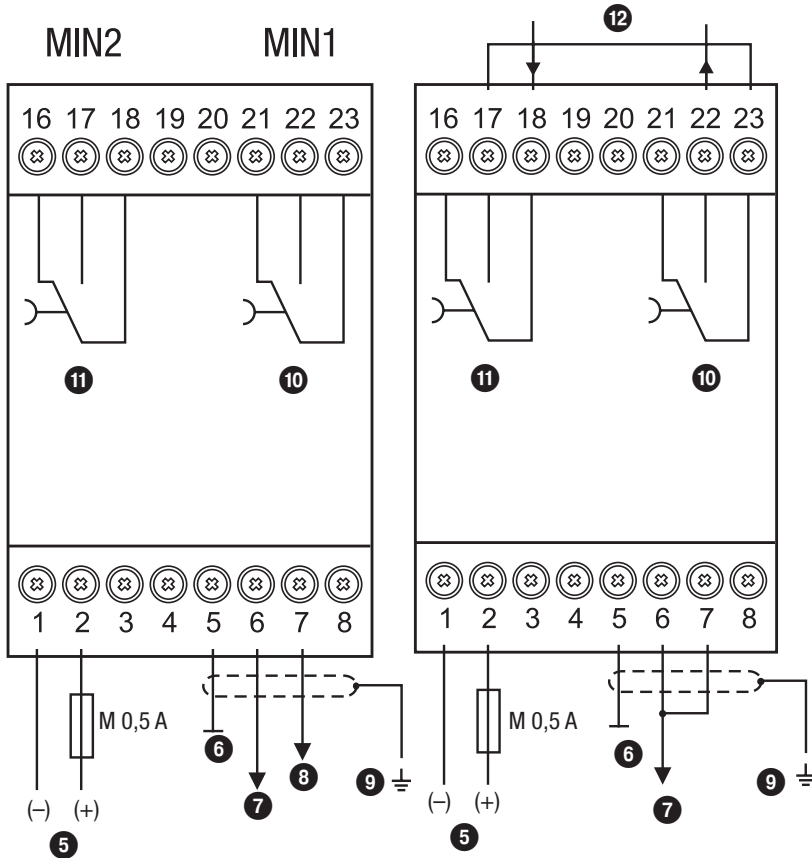


Fig. 3

### Legende

- ⑤ Anschluss Versorgungsspannung **24 V DC** mit bauseitiger Sicherung M 0,5 A
- ⑥ Funktionserde Behälter oder Bezugselektrode
- ⑦ MIN 2 -Elektrodenstab oder MIN - Elektrodenstab
- ⑧ MIN 1 -Elektrodenstab
- ⑨ Zentraler Erdungspunkt (ZEP) im Schaltschrank
- ⑩ MIN 1 - Ausgangskontakt
- ⑪ MIN 2 - Ausgangskontakt
- ⑫ Brücke bauseits bei Anschluss eines Elektrodenstabes

### Anschluss Versorgungsspannung

Das Gerät wird mit 24 V DC versorgt und extern abgesichert mit einer M 0,5 A Sicherung. Verwenden Sie bitte ein Sicherheitsnetzteil mit sicherer elektrischer Trennung.

Die Trennung gegenüber berührungsgefährlichen Spannungen muss in diesem Netzteil mindestens den Anforderungen für doppelte oder verstärkte Isolierung einer der folgenden Normen entsprechen: EN 61010-1, EN 60730-1, EN 60950-1 oder EN 62368-1.

### Anschluss MIN 1 - / MIN 2 - Ausgangskontakt

Belegen Sie die obere Klemmleiste ❶ (Klemmen 16-18, 21-23) entsprechend der gewünschten Schaltfunktionen.

Bei Anschluss nur eines Elektrodenstabes verbinden Sie bitte die Klemmen 17 und 23 (Sicherheitsstromkreis) und die Klemmen 6 und 7 mit einer Drahtbrücke. **Fig. 3**

Sichern Sie die Ausgangskontakte ab mit einer externen Sicherung T 2,5 A.

Bei Einsatz als Wasserstandbegrenzer verriegelt der Niveauschalter NRS 1-53 beim Unterschreiten des MIN-Wasserstandes nicht selbsttätig.

Wird anlagenseitig eine Verriegelungsfunktion gefordert, so muss diese in der nachfolgenden Schaltung (Sicherheitsstromkreis) erfolgen. Diese Schaltung muss den Anforderungen der EN 50156 entsprechen.

Beim Abschalten induktiver Verbraucher entstehen Spannungsspitzen, die die Funktion von Steuer- und Regelanlagen erheblich beeinträchtigen können. Angeschlossene induktive Verbraucher müssen daher gemäß den Herstellerangaben entstört werden (RC-Kombination).

### Anschluss Niveauelektrode

Für den Anschluss der Niveauelektrode(n) verwenden Sie bitte mehradriges, abgeschirmtes Steuerkabel mit einem Mindestquerschnitt von 0,5 mm<sup>2</sup>, z.B. LiYCY 4 x 0,5 mm<sup>2</sup>, Länge maximal 100 m.

Belegen Sie die Klemmleiste gemäß dem Anschlußplan. **Fig. 3**.

Schließen Sie die Abschirmung **nur einmal** am zentralen Erdungspunkt (ZEP) im Schaltschrank an.

Verlegen Sie die Verbindungsleitungen zu den Niveauelektroden getrennt von Starkstromleitungen.



#### Achtung

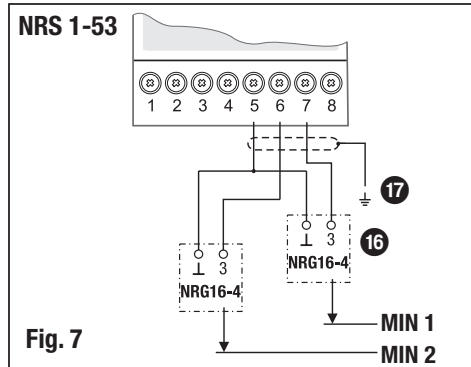
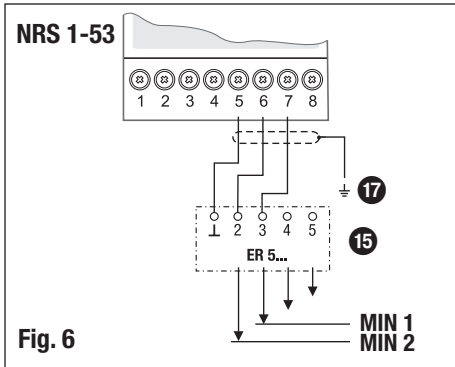
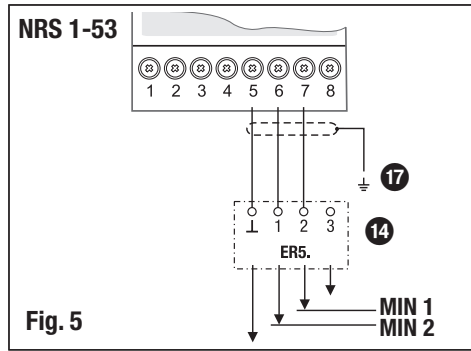
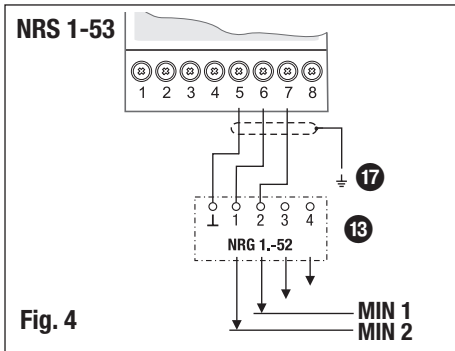
- Verwenden Sie freie Klemmen nicht als Stützpunktklemmen.

### Werkzeuge

- Schlitz-Schraubendreher Größe 3,5 x 100 mm, vollisoliert nach VDE 0680-1.

# In der Anlage: Niveauelektrode elektrisch anschließen

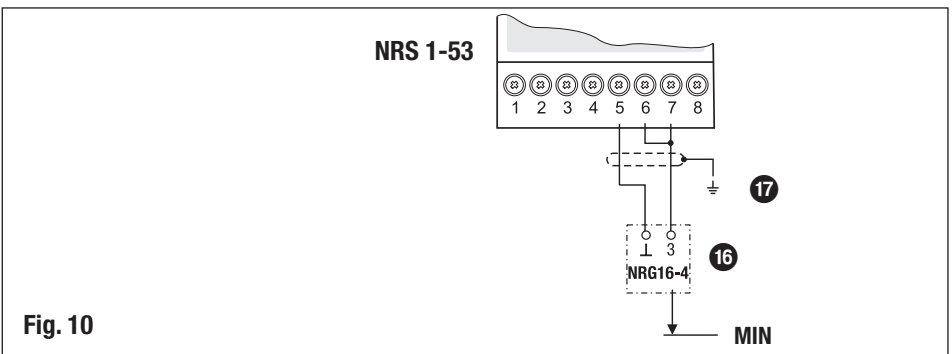
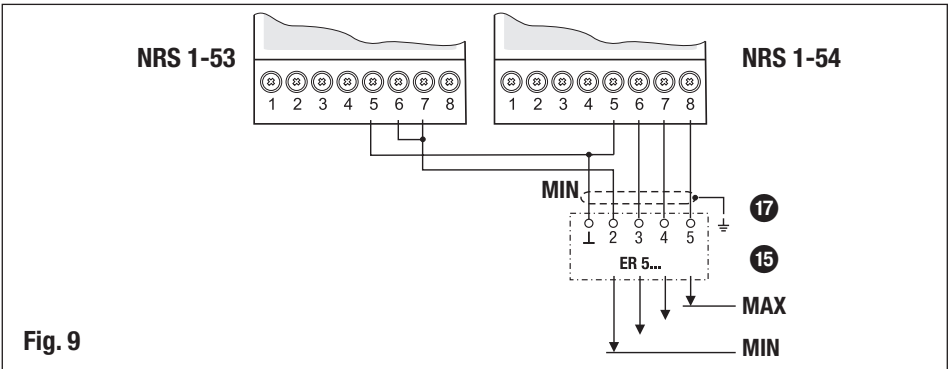
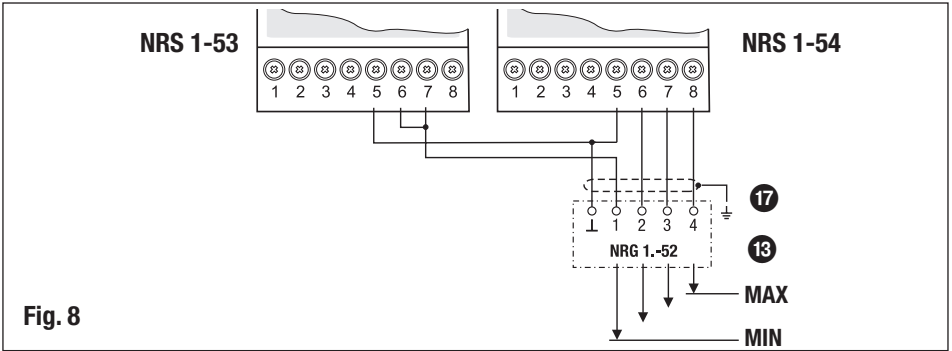
## Anschluss verschiedener Niveauelektroden



### Legende

- 13 Niveauelektrode NRG 10-52, NRG 16-52 Fünfpolstecker
- 14 Niveauelektrode ER 5.. Vierpolstecker
- 15 Niveauelektrode ER 5.. Sechspolstecker
- 16 Niveauelektrode NRG 16-4
- 17 Zentraler Erdungspunkt (ZEP) im Schaltschrank

Schaltbeispiele NRS 1-53 / NRS 1-54, Anschluss verschiedener Niveauelektroden



### Anschluss Niveauelektrode

Bestimmungsgemäß kann der Niveauschalter NRS 1-53 mit folgenden Niveauelektroden zusammen geschaltet werden:

Niveauelektroden				
NRG 10-52 4-Stab Elektrode	NRG 16-52 4-Stab Elektrode	NRG 16-4 1-Stab Elektrode	ER 50 4-Stab Elektrode	ER 56 4-Stab Elektrode

Für den Anschluss der Niveauelektrode(n) verwenden Sie bitte mehradriges, abgeschirmtes Steuerkabel mit einem Mindestquerschnitt von 0,5 mm<sup>2</sup>, z.B. LiYCY 4 x 0,5 mm<sup>2</sup>, Länge maximal 100 m.

Belegen Sie die Klemmleiste gemäß den Anschlussbeispielen. **Fig. 4 bis 10.**

Überprüfen Sie den Anschluss der Abschirmung am zentralen Erdungspunkt (ZEP) im Schaltschrank.



#### Achtung

- Bitte beachten Sie die Betriebsanleitungen der Niveauelektroden NRG 10-52, NRG 16-52, NRG 16-4 und ER 5.-1!
- Verlegen Sie die Verbindungsleitungen zu den Niveauelektroden getrennt von Starkstromleitungen.

### Werkseinstellung

#### Niveauschalter NRS 1-53

Der Niveauschalter wird werkseitig mit folgenden Einstellungen ausgeliefert:

- Ansprechempfindlichkeit: 10 µS/cm (bei 25 °C)

## Inbetriebnahme



### Gefahr

Die Klemmleisten des Gerätes stehen während des Betriebs unter Spannung!

Schwere Verletzungen durch elektrischen Strom sind möglich!

Vor Arbeiten an den Klemmleisten (Montage, Demontage, Leitungen anschließen) schalten Sie das Gerät grundsätzlich **spannungsfrei!**

## Ansprechempfindlichkeit ändern

Bei einer elektrischen Leitfähigkeit des Wassers  $< 10 \mu\text{S}/\text{cm}$  bei  $25^\circ\text{C}$  ändern Sie die Ansprechempfindlichkeit wie folgt:

- Versorgungsspannung abschalten.
- **Untere Klemmleiste abziehen. Fig. 10**
  - Schraubendreher rechts und links zwischen Klemmleiste und Frontrahmen einführen.
  - Rechts und links Klemmleiste entriegeln. Dazu Schraubendreher in Pfeilrichtung schwenken.
  - Klemmleiste abziehen.
- Kodierschalter **18** Schalter S4 umschalten in die Position ON = Ansprechempfindlichkeit  $0,5 \mu\text{S}/\text{cm}$ .
- Untere Klemmleiste aufstecken.
- Versorgungsspannung wieder einschalten, Gerät startet neu.

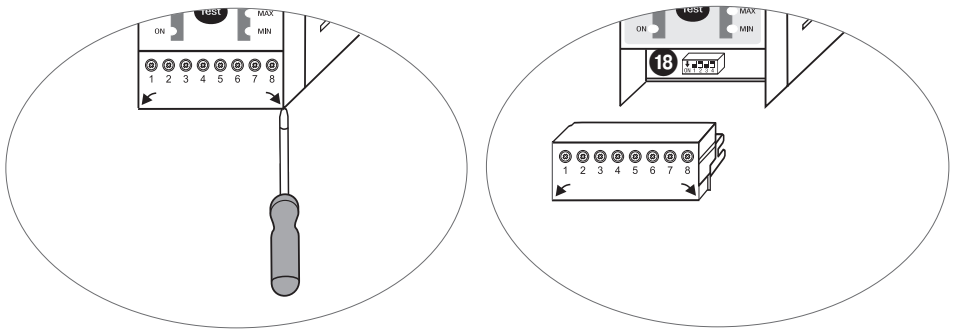


Fig. 11



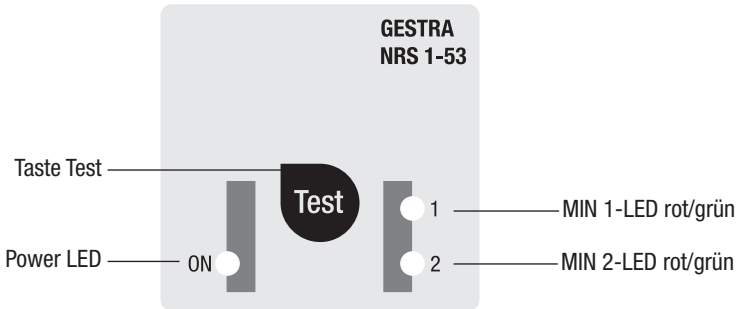
Fig. 12



### Achtung

Am Kodierschalter **18** die Schalter S1, S2 und S3 **nicht** verstellen!

**Schaltpunkt und Funktion prüfen**



**Fig. 12**

<b>Start</b>		
<b>Aktion</b>	<b>Anzeige</b>	<b>Funktion</b>
Versorgungsspannung einschalten. Wasserstand zwischen MIN und MAX.	Power LED leuchtet	
	MIN 1 / MIN 2-LED leuchten grün	MIN 1 / MIN 2-Elektrodenstäbe eingetaucht oder MIN Elektrodenstab eingetaucht.

<b>Schaltpunkt und Funktion prüfen (bei Anschluss von zwei Elektrodenstäben)</b>		
Wasserstand absenken bis MIN 1 -Wasserstand unterschritten. MIN 1-Elektrodenstab taucht aus	MIN 1-LED blinkt rot	Abschaltverzögerung läuft.
	MIN 1-LED leuchtet rot	Verzögerungszeit abgelaufen, MIN 1-Ausgangskontakt 21/23 geschlossen, 22/23 geöffnet.
Wasserstand absenken bis MIN 2 -Wasserstand unterschritten. MIN 2-Elektrodenstab taucht aus	MIN 2-LED blinkt rot	Abschaltverzögerung läuft.
	MIN 2-LED leuchtet rot	Verzögerungszeit abgelaufen, MIN 2-Ausgangskontakt 16/18 geschlossen, 17/18 geöffnet.

<b>Schaltpunkt und Funktion prüfen (bei Anschluss von einem Elektrodenstab)</b>		
Wasserstand absenken bis MIN-Wasserstand unterschritten. MIN-Elektrodenstab taucht aus	MIN 1 / MIN 2-LED blinken rot.	Abschaltverzögerung läuft.
	MIN 1 / MIN 2-LED leuchten rot.	Verzögerungszeit abgelaufen, MIN 1-Ausgangskontakt 21/23 geschlossen, 22/23 geöffnet, MIN 2-Ausgangskontakt 16/18 geschlossen, 17/18 geöffnet.



## Schaltpunkt und Funktion prüfen Fortsetzung

Mögliche Einbaufehler		
Zustand und Anzeige	Fehler	Abhilfe
Schaltpunkte MIN 1-/ MIN 2 Wasserstand unterschritten, MIN 1-/ MIN 2-LED leuchten grün.	Elektrodenstäbe zu lang.	Elektrodenstäbe entsprechend MIN 1-/ MIN 2-Schaltpunkte kürzen oder
	Elektrodenstab zu lang.	Elektrodenstab entsprechend MIN-Schaltpunkt kürzen.
	Bei innenliegendem Einbau: Obere Ausgleichsbohrung im Schutzrohr fehlt oder ist verstopft.	Einbau der Niveauelektrode überprüfen und Niveauequalich im Schutzrohr sicherstellen.
Wasserstand zwischen MIN und MAX. MIN 1-/ MIN 2- LED leuchten rot.	Elektrodenstäbe zu kurz.	Niveauelektrode auswechseln und Elektroden- stab / stäbe entsprechend Schaltpunkte MIN 1 / MIN 2 kürzen.
	Elektrodenstab zu kurz.	Niveauelektrode auswechseln und Elektroden- stab entsprechend MIN-Schaltpunkt kürzen.
	Die Masseverbindung zum Behälter ist unterbrochen.	Dichtflächen reinigen und Niveauelektrode mit metallischem Dichtring einschrauben. Nicht mit Hanf oder PTFE-Band eindichten.
	Elektrische Leitfähigkeit des Kesselwassers zu niedrig.	Ansprechempfindlichkeit auf 0,5 µS/cm umschalten.
	Obere Ausgleichsbohrung überflutet.	Einbau der Niveauelektrode überprüfen und Niveauequalich im Schutzrohr sicherstellen.

Mögliche Einbaufehler (nur bei Anschluss von zwei Elektrodenstäben)		
Zustand und Anzeige	Fehler	Abhilfe
Keine Funktion MIN- und MAX-LED blinken gleichzeitig	MIN 1-Elektrodenstab länger als MIN 2-Elektrodenstab.	Elektrischen Anschluss der Niveauelektrode prüfen und ändern.

# Betrieb, Alarm und Test

## Anzeige und Bedienung

Betrieb		
Aktion	Anzeige	Funktion
Wasserstand zwischen MIN und MAX.	MIN 1- und MIN 2-LED leuchten grün.	MIN 1-Ausgangskontakt 21/23 geöffnet, 22/23 geschlossen. MIN 2-Ausgangskontakt 16/18 geöffnet, 17/18 geschlossen.

MIN 1- und MIN 2- Alarm (bei Anschluss von zwei Elektrodenstäben)		
Schaltpunkt MIN 1-Wasserstand unterschritten.	MIN 1-LED blinkt rot	Abschaltverzögerung läuft.
	MIN 1-LED leuchtet rot	Verzögerungszeit abgelaufen, MIN 1-Ausgangskontakt 21/23 geschlossen, 22/23 geöffnet.
Schaltpunkt MIN 2-Wasserstand unterschritten.	MIN 2-LED blinkt rot	Abschaltverzögerung läuft
	MIN 2-LED leuchtet rot	Verzögerungszeit abgelaufen, MIN 2-Ausgangskontakt 16/18 geschlossen, 17/18 geöffnet.

MIN- Alarm (bei Anschluss von einem Elektrodenstab)		
Schaltpunkt MIN-Wasserstand unterschritten.	MIN 1 / MIN 2-LED blinken rot	Abschaltverzögerung läuft.
	MIN 1 / MIN 2-LED leuchten rot.	Verzögerungszeit abgelaufen, MIN 1-Ausgangskontakt 21/23 geschlossen, 22/23 geöffnet, MIN 2-Ausgangskontakt 16/18 geschlossen, 17/18 geöffnet.

Test MIN 1- und MIN 2- Alarm		
<b>Im Betriebszustand: Wasserstand zwischen MIN und MAX</b> Taste Test drücken und gedrückt halten.	MIN 1-LED blinkt rot	Abschaltverzögerung läuft.
	MIN 1-LED leuchtet rot für 3 Sekunden	MIN 1-Ausgangskontakt 21/23 geschlossen, 22/23 geöffnet.
	MIN 1- und MIN 2-LED leuchten grün für 1 Sekunde	MIN 1-Ausgangskontakt 21/23 geöffnet, 22/23 geschlossen. MIN 2-Ausgangskontakt 16/18 geöffnet, 17/18 geschlossen.
	MIN 2-LED blinkt rot	Abschaltverzögerung läuft.
	MIN 2-LED leuchtet rot für 3 Sekunden	MIN 2-Ausgangskontakt 16/18 geschlossen, 17/18 geöffnet.
Test beendet, Taste Test loslassen. Gerät schaltet um in den Betriebszustand.	Hinweis: Wird die Taste Test weiter gedrückt gehalten, startet der Testdurchlauf neu. Der Testdurchlauf kann durch Loslassen der Taste Test jederzeit abgebrochen werden.	

## Weitere Hinweise

### Maßnahmen gegen Hochfrequenzstörungen

Hochfrequenzstörungen entstehen z.B. durch nicht phasensynchrone Schaltvorgänge. Treten solche Störungen auf und kommt es zu sporadischen Ausfällen, empfehlen wir folgende Entstörmaßnahmen:

- Induktive Verbraucher gemäß Herstellerangabe entstören (RC-Kombination).
- Abstände zu störenden Verbrauchern vergrößern.
- Überprüfen Sie den Anschluss der Abschirmung am zentralen Erdungspunkt (ZEP) im Schaltschrank.
- HF-Entstörung durch Klappschalen-Ferritringe.
- Verlegen Sie die Verbindungsleitungen zu den Niveauelektroden getrennt von Starkstromleitungen.

### Gerät außer Betrieb nehmen / auswechseln

- Versorgungsspannung abschalten und Gerät **spannungsfrei schalten!**
- Untere und obere Klemmleiste abziehen **Fig. 11**
- Weißen Halteschieber an der Gehäuseunterseite lösen und Gerät von der Tragschiene abnehmen

### Entsorgung

Bei der Entsorgung des Gerätes müssen die gesetzlichen Vorschriften zur Abfallentsorgung beachtet werden.

## Erklärung zur Konformität; Normen und Richtlinien

Einzelheiten zur Konformität der Geräte sowie angewandte Normen und Richtlinien finden Sie in der Konformitätserklärung und den zugehörigen Zertifikaten.

Sie können die Konformitätserklärung im Internet unter [www.gestra.com](http://www.gestra.com) herunterladen sowie zugehörige Zertifikate unter der folgenden Adresse anfordern:

### **GESTRA AG**

Münchener Straße 77

28215 Bremen

Germany

Telefon +49 421 3503-0

Telefax +49 421 3503-393

E-mail [info@de.gestra.com](mailto:info@de.gestra.com)

Web [www.gestra.com](http://www.gestra.com)

Bei einer mit uns nicht abgestimmten Änderung der Geräte verlieren Konformitätserklärungen und Zertifikate ihre Gültigkeit.

Falls Störungen oder Fehler auftreten, die mit dieser Betriebsanleitung nicht behebbar sind, wenden Sie sich bitte an unseren Technischen Kundendienst.



Weltweite Vertretungen finden Sie unter: [www.gestra.com](http://www.gestra.com)

## **GESTRA AG**

Münchener Straße 77

28215 Bremen

Germany

Telefon +49 421 3503-0

Telefax +49 421 3503-393

E-mail [info@de.gestra.com](mailto:info@de.gestra.com)

Web [www.gestra.com](http://www.gestra.com)