



Niveauelektrode

**NRG 10-52**

**NRG 16-52**

**DE**  
Deutsch

Original-Betriebsanleitung  
**808842-03**

# Inhalt

Seite

## Wichtige Hinweise

Bestimmungsgemäßer Gebrauch .....	4
Funktion .....	4
Sicherheitshinweis .....	4

## Technische Daten

NRG 10-52, NRG 16-52 .....	5
Verpackungsinhalt .....	5
Beispiel für Typenschild/Kennzeichnung .....	5

## Einbau

Werkzeuge .....	6
Maße NRG 10-52, NRG 16-52 .....	7
NRG 10-52, NRG 16-52, Schritt 1 .....	8
NRG 10-52, NRG 16-52, Schritt 2 .....	8
Tabelle Funktionen .....	8
Legende .....	8

## Einbaubeispiele

NRG NRG 10-52, NRG 16-52 .....	9
Legende .....	10

## Elektrischer Anschluss

NRG 10-52, NRG 16-52, Fünfpolstecker .....	11
Legende .....	11
Werkzeuge .....	11
Anschluss Niveauelektrode .....	12
NRG 10-52, NRG 16-52, Fünfpolstecker belegen .....	12
Anschlussklemmen im Kontakteinsatz .....	12

**Inbetriebnahme, Fehleranzeige und Abhilfe ..... 13**

**Niveauelektrode ausbauen und entsorgen**

Niveauelektrode NRG 10-52, NRG 16-52 ausbauen und entsorgen..... 13

**Erklärung zur Konformität; Normen und Richtlinien ..... 14**

## Wichtige Hinweise

### Bestimmungsgemäßer Gebrauch

Die Niveauelektrode NRG 10-52, NRG 16-52 signalisiert in Verbindung mit den Niveauschaltern NRS 1-.. das Erreichen von bis zu vier unterschiedlichen Wasserständen. Zusammen mit den Niveauschaltern wird die Niveauelektrode in Dampfkessel- und Heißwasseranlagen oder in Kondensat- und Speisewasserbehältern eingesetzt, z.B. als Wasserstandregler mit MIN-/MAX-Alarm.

Bestimmungsgemäß kann die Niveauelektrode mit folgenden Niveauschaltern zusammen geschaltet werden: NRS 1-52, NRS 1-53, NRS 1-54 und NRS 1-55 oder NRS 1-1, NRS 1-2, NRS 1-3 und NRS 1-5.

### Funktion

Die Niveauelektrode arbeitet nach dem konduktiven Meßverfahren und nutzt für die Funktion die elektrische Leitfähigkeit des Wassers. Die Schaltpunkte für die einzelnen Wasserstände wird durch die Länge der zugeordneten Elektrodenstäbe bestimmt.

Die Niveauelektrode wird innenliegend in Dampfkessel und Behälter oder außenliegend in ein Messgefäß eingebaut. Dabei wird bei innenliegendem Einbau durch ein anlagenseitiges Schutzrohr die Funktion sichergestellt (siehe Abschnitt **Einbaubeispiele** S. 9).

Die Niveauelektrode kann mit einer GESTRA-Niveauelektrode für die Wasserstandbegrenzung oder für die Hochwasserstandsicherung in ein gemeinsames Schutzrohr bzw. Messgefäß eingebaut werden.

### Sicherheitshinweis

Das Gerät darf nur von geeigneten und unterwiesenen Personen montiert, elektrisch verbunden und in Betrieb genommen werden.

Wartungs- und Umrüstarbeiten dürfen nur von beauftragten Beschäftigten vorgenommen werden, die eine spezielle Unterweisung erhalten haben.



#### Gefahr

Beim Lösen der Elektrode kann Dampf oder heißes Wasser austreten!  
Schwere Verbrühungen am ganzen Körper sind möglich!  
Elektrode nur bei 0 bar Kesseldruck demontieren!

Die Elektrode ist während des Betriebs heiß!  
Schwere Verbrennungen an Händen und Armen sind möglich.  
Montage- oder Wartungsarbeiten nur in kaltem Zustand durchführen!



#### Achtung

Das Typenschild kennzeichnet die technischen Eigenschaften des Gerätes. Ein Gerät ohne gerätespezifisches Typenschild darf nicht in Betrieb genommen oder betrieben werden!

## Technische Daten

### NRG 10-52, NRG 16-52

#### Betriebsdruck

NRG 10-52: PN 6, 6 bar bei 164°C

NRG 16-52: PN 40, 32 bar bei 238 °C

#### Mechanischer Anschluss

Gewinde G 1 A, ISO 228

#### Werkstoffe

Einschraubgehäuse 1.4571, X6CrNiMoTi17-12-2

Elektrodenstäbe 1.4571, X6CrNiMoTi17-12-2

Isolation, Abstandhalter PTFE

Fünfpolstecker 3.2161 G AISi8Cu3

#### Lieferlängen

1000 mm, 1500 mm

#### Elektrischer Anschluss

Fünfpolstecker, Kabelverschraubungen Pg 11

#### Schutzart

IP 65 nach EN 60529

#### Zulässige Umgebungstemperatur

Maximal 70 °C

#### Gewicht

Ca. 1,6 kg (NRG 16-52 L=1000 mm)

## Verpackungsinhalt

#### NRG 10-52

- 1 Niveauelektrode NRG 10-52, PN 6
- 1 Dichtring 33 x 39, Form D, DIN 7603, 1.4301, blankgeglüht
- 1 Betriebsanleitung

#### NRG 16-52

- 1 Niveauelektrode NRG 16-52, PN 40
- 1 Dichtring 33 x 39, Form D, DIN 7603, 1.4301, blankgeglüht
- 1 Betriebsanleitung

## Beispiel für Typenschild/Kennzeichnung






Gerätekenzeichnung		Sicherheitshinweis			
<b>NRG 16-52</b> 		 Betriebsanleitung beachten See installation instructions Voir instructions de montage			Entsorgungshinweis
PN 40	G 1	1.4571	IP 65	TÜV . WR / WB . xx-424	
 P <sub>max</sub> T <sub>max</sub>	32 bar (464psi) 238°C (460°F) T <sub>amb</sub> = 70°C (158 °F)		Mat-Nr.:		
<b>GESTRA AG</b>	<b>Münchener Straße 77</b>	<b>D-28215 Bremen</b>			
Hersteller	Einsatzbereich	Druckstufe, Gewindeanschluss, Werkstoffnummer			

Fig. 1

## Einbau



### Hinweis

- Eine Niveauelektrode NRG 10-52, NRG 16-52 kann mit einer GESTRA-Niveauelektrode, einem Kompakt-Niveauschalter oder -transmitter in ein gemeinsames Schutzrohr bzw. Messgefäß (Innendurchmesser 100 mm) eingebaut werden. **Fig. 4 - 7**. Dabei muss bei innenliegendem Einbau die Niveauelektrode für die Wasserstandbegrenzung von der oberen Ausgleichsbohrung mindestens 40 mm entfernt sein.
- Die Prüfung des Kesselstutzens mit Anschlussflansch muss im Rahmen der Kesselvorprüfung durchgeführt werden.
- Auf Seite 9 sind Einbaubeispiele dargestellt.
- Bei der Montage im Freien **muss** die Niveauelektrode mit einer GESTRA-Wetterschutzhaube ausgestattet werden.



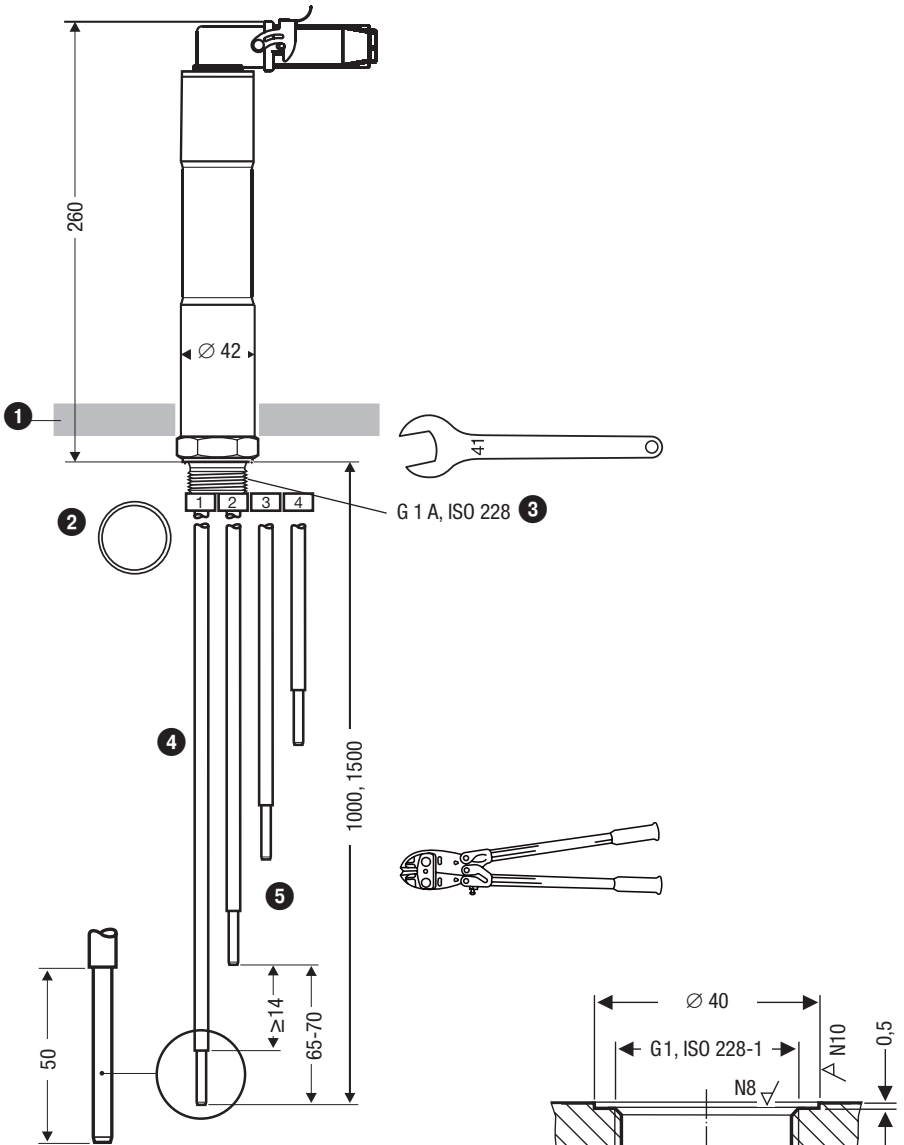
### Achtung

- Die Niveauelektrode nur senkrecht einbauen.
- Die Dichtflächen vom Gewindestutzen oder Flanschdeckel müssen gemäß **Fig. 3** technisch einwandfrei bearbeitet sein!
- Die Elektrodenstäbe beim Einbau nicht verbiegen!
- Harte Stöße gegen die Elektrodenstäbe vermeiden.
- Mindestmaß von 30 mm für Isolierung der Elektrodenstäbe einhalten.
- Es darf nur der beigelegte Dichtring verwendet werden!  
NRG 1.-52: 33 x 39, Form D, DIN 7603, 1.4301, blankgeglüht
- Elektrodengehäuse nicht in die Wärmeisolierung des Kessels einbeziehen!
- Elektrodengewinde nicht mit Hanf oder PTFE-Band eindichten!
- Das Elektrodengewinde nicht mit leitfähigen Pasten oder Fetten bestreichen!
- Die elektrische Kriechstrecke von 14 mm zwischen Elektrodenstäbe und Masse (Flansch, Behälterwand) darf nicht unterschritten werden! **Fig. 4 - 7**
- Mindestabstandsmaße müssen für den Einbau der Elektrode beachtet werden!
- Die angegebenen Anzugsmomente sind unbedingt einzuhalten.

### Werkzeuge

- Maulschlüssel SW 41, DIN 3110, ISO 3318
- Reißnadel
- Bolzenschneider
- Flachfeile, Hieb 2, DIN 7261, Form A

**Maße NRG 10-52, NRG 16-52**



**Fig. 2**  
NRG 1..-52 mit Fünfpolstecker

**Fig. 3**


**NRG 10-52, NRG 16-52, Schritt 1**

1. Messlängen der Elektrodenstäbe festlegen und Maße in **Tabelle Funktionen** eintragen.
2. Mit einem Bolzenschneider die Elektrodenstäbe **1** **2** **3** **4** kürzen.
2. Stirnflächen der Elektrodenstäbe entgraten.
3. PTFE-Isolierung des Elektrodenstabes am unteren Ende 50 mm abisolieren. Dabei halten Sie bitte für die Isolierung ein Mindestmaß von 30 mm ein, gemessen ab Unterkante Einschraubgewinde.

**NRG 10-52, NRG 16-52, Schritt 2**

7. Dichtflächen prüfen. **Fig. 3**
8. Beiliegenden Dichtring **2** auf die Dichtfläche des Gewindestutzens oder des Flanschdeckels legen. **Fig. 3**
9. Elektrodengewinde **3** mit einer geringen Menge temperaturbeständigem Siliconfett bestreichen (z.B. WINIX® 2150).
10. Niveauelektrode in den Gewindestutzen oder Flansch einschrauben und mit Maulschlüssel SW 41 festziehen. Das Anzugsmoment beträgt **in kaltem Zustand 140 Nm**.

**Tabelle Funktionen**

<b>Funktion</b>	<b>Funktion</b> Bitte Funktion eintragen!	<b>Elektrodenstab / Anschlussklemme</b>	<b>Länge [mm]</b> Bitte Länge eintragen!
Elektrodengehäuse	Funktionserde		
z. B. MIN-Alarm		1	
z. B. Pumpe AUS		2	
z. B. Pumpe EIN		3	
z. B. MAX-Alarm		4	

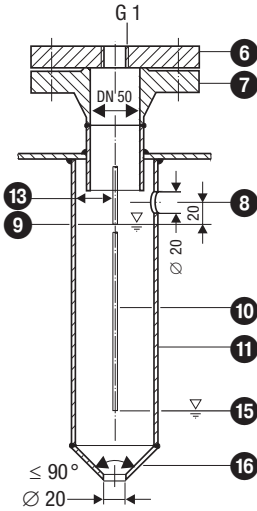
**Legende**

- 1** Wärmeisolierung bauseitig, d = 20 mm (außerhalb der Wärmeisolierung des Dampferzeugers)
- 2** NRG 1..-52: Dichtring 33 x 39, Form D, DIN 7603, 1.4301, blankgeglüht
- 3** Elektrodengewinde
- 4** Isolierung der Elektrodenstäbe
- 5** Elektrodenstäbe

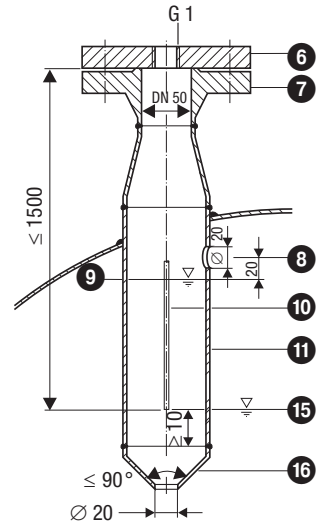


# Einbaubeispiele

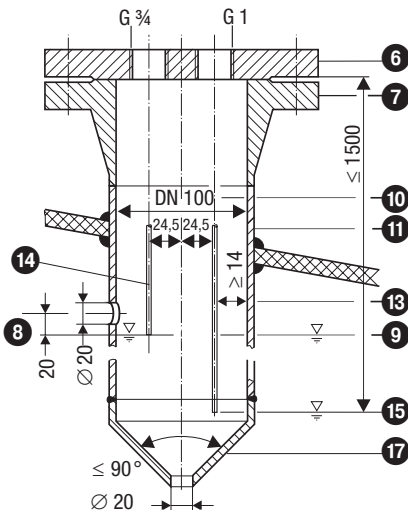
## NRG NRG 10-52, NRG 16-52



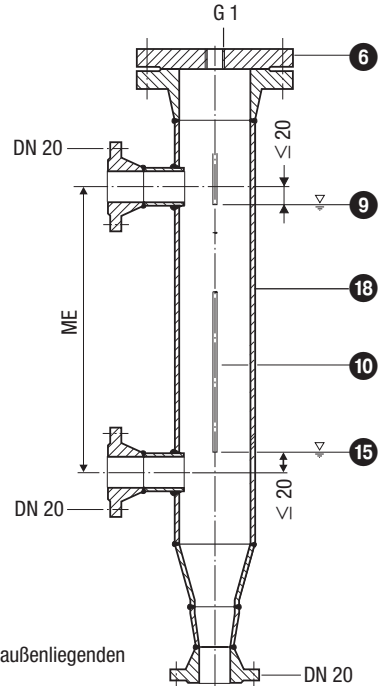
**Fig. 4** Schutzrohr (bauseitig) für innenliegenden Einbau



**Fig. 5** Schutzrohr (bauseitig) für innenliegenden Einbau



**Fig. 6** Schutzrohr (bauseitig) für innenliegenden Einbau kombiniert mit anderen GESTRA Geräten



**Fig. 7** Messgefäß für außenliegenden Einsatz

### Legende

- ⑥ Flansch PN 40, DN 50, EN 1092-01 (Einzelelektrode)  
Flansch PN 40, DN 100, EN 1092-01 (Elektrodenkombination)
- ⑦ Vorprüfung des Stützens mit Anschlussflansch im Rahmen der Kesselprüfung durchführen.
- ⑧ Ausgleichbohrung Bohrung so nahe wie möglich an der Kesselwandung platzieren!
- ⑨ Hochwasser HW
- ⑩ Elektrodenstab  $d = 5 \text{ mm}$
- ⑪ Schaumschutzrohr DN 80 (in Frankreich gemäß AFAQ  $\geq \text{DN } 100$ )
- ⑫ Schaumschutzrohr DN 100
- ⑬ Abstand Elektrodenstäbe - Schaumschutzrohr  $\geq 14 \text{ mm}$
- ⑭ Abstand Elektrodenverlängerung (NRG 1..-50 oder NRG 1...-51)  $\geq 14 \text{ mm}$  (Luft- und Kriechstrecken)
- ⑮ Niedrigwasser NW
- ⑯ Reduzierstück DIN 2616-2, K-88,9x3,2-42,4 x 2,6 W
- ⑰ Reduzierstück DIN 2616-2, K-114,3x3,6-48,3 x 2,9 W
- ⑱ Messgefäß  $\geq \text{DN } 80$
- ME** Mittenentfernung der Anschlussstutzen

## Elektrischer Anschluss

NRG 10-52, NRG 16-52, Fünfpolstecker

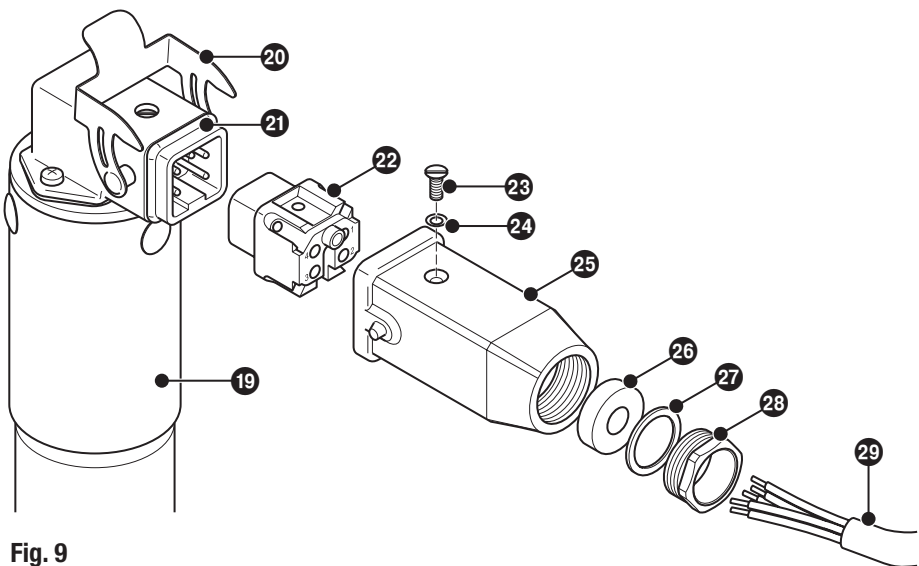


Fig. 9

### Legende

- |   |                       |
|---|-----------------------|
| 19 Niveauelektrode NRG 10-52, NRG 16-52 | 25 Steckeroberteil    |
| 20 Haltebügel                           | 26 Dichtung           |
| 21 Steckerunterteil                     | 27 Ring               |
| 22 Kontakteinsatz                       | 28 Kabelverschraubung |
| 23 Schraube                             | 29 Steuerkabel        |
| 24 Dichtring                            |                       |

### Werkzeuge

- Schraubendreher Größe 1
- Schraubendreher Größe 2,5, vollisoliert nach DIN VDE 0680-1

## Anschluss Niveauelektrode

Für den Anschluss der Niveauelektrode verwenden Sie bitte mehradriges, abgeschirmtes Steuerkabel mit einem Mindestquerschnitt von 0,5 mm<sup>2</sup>, z.B. LiYCY 5 x 0,5 mm<sup>2</sup>, Länge maximal 100 m.

Schließen Sie die Abschirmung **nur einmal** an den zentralen Erdungspunkt (**ZEP**) im **Schaltschrank** an.

## NRG 10-52, NRG 16-52, Fünfpolstecker belegen

1. Haltebügel 20 hochklappen und Steckeroberteil 25 von der Niveauelektrode abziehen.
2. Schraube 23 herausdrehen und Kontakteinsatz 22 aus dem Steckeroberteil 25 herausdrücken. Achten Sie darauf, dass der Dichtring 24 nicht verloren geht.
3. Kabelverschraubung 28 lösen.
4. Kabel 29 durch Kabelverschraubung 28, Ring 27, Dichtung 26 und Steckeroberteil 25 führen.
5. Im Kontakteinsatz 22 Anschlussklemmen **Fig. 10** gemäß **Tabelle Funktionen S. 9** belegen.
6. Kontakteinsatz 22 in Steckeroberteil 25 drücken.
7. Schraube 23 (mit Dichtring 24) wieder in Bohrung setzen und anziehen. Damit wird der Kontakteinsatz 22 im Steckeroberteil 25 befestigt.
8. Kabelverschraubung 28 anziehen.
9. Steckeroberteil 25 in Steckerunterteil 21 stecken und durch Herunterklappen des Haltebügels 20 sichern.

## Anschlussklemmen im Kontakteinsatz

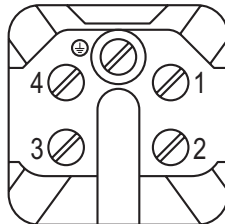


Fig. 10



### Achtung

- Bitte beachten Sie die Betriebsanleitungen der Niveauschalter NRS 1-52, NRS 1-53, NRS 1-54 und NRS 1-55 oder NRS 1-1, NRS 1-2, NRS 1-3 und NRS 1-5!
- Verlegen Sie die Verbindungsleitung zu der Niveauelektrode getrennt von Starkstromleitungen.
- Überprüfen Sie den Anschluss der Abschirmung am zentralen Erdungspunkt (ZEP) im Schaltschrank.

## Inbetriebnahme, Fehleranzeige und Abhilfe

Hinweise zur Inbetriebnahme, zu Fehlern und wie diese beseitigt werden können, finden Sie in den Betriebsanleitungen für die Niveauschalter NRS 1-52, NRS 1-53, NRS 1-54 und NRS 1-55 oder NRS 1-1, NRS 1-2, NRS 1-3 und NRS 1-5!



## Niveauelektrode ausbauen und entsorgen



### Gefahr

Beim Lösen der Elektrode kann Dampf oder heißes Wasser austreten!  
Schwere Verbrühungen am ganzen Körper sind möglich!  
Elektrode nur bei 0 bar Kesseldruck demontieren!  
Die Elektrode ist während des Betriebs heiß!  
Schwere Verbrennungen an Händen und Armen sind möglich.  
Montage- oder Wartungsarbeiten nur in kaltem Zustand durchführen!

## Niveauelektrode NRG 10-52, NRG 16-52 ausbauen und entsorgen

1. Schraube  lösen. **Fig. 9**
2. Steckeroberteil  von der Niveauelektrode abziehen.
3. Demontieren Sie das Gerät im drucklosen und kalten Zustand.

Bei der Entsorgung des Gerätes müssen die gesetzlichen Vorschriften zur Abfallentsorgung beachtet werden.

Falls Störungen oder Fehler auftreten, die mit dieser Betriebsanleitung nicht behebbare sind, wenden Sie sich bitte an unseren Technischen Kundendienst.

## **Erklärung zur Konformität Normen und Richtlinien**

Einzelheiten zur Konformität der Geräte sowie angewandte Normen und Richtlinien finden Sie in der Konformitätserklärung und den zugehörigen Zertifikaten.

Sie können die Konformitätserklärung im Internet unter [www.gestra.com](http://www.gestra.com) herunterladen sowie zugehörige Zertifikate unter der folgenden Adresse anfordern:

### **GESTRA AG**

Münchener Straße 77

28215 Bremen

Germany

Telefon +49 421 3503-0

Telefax +49 421 3503-393

E-mail [info@de.gestra.com](mailto:info@de.gestra.com)

Web [www.gestra.com](http://www.gestra.com)

Bei einer mit uns nicht abgestimmten Änderung der Geräte verlieren Konformitätserklärungen und Zertifikate ihre Gültigkeit.





Weltweite Vertretungen finden Sie unter: [www.gestra.com](http://www.gestra.com)

## **GESTRA AG**

Münchener Straße 77

28215 Bremen

Germany

Telefon +49 421 3503-0

Telefax +49 421 3503-393

E-mail [info@de.gestra.com](mailto:info@de.gestra.com)

Web [www.gestra.com](http://www.gestra.com)